

EIGENSCHAPPEN / CARACTÉRISTIQUES / EIGENSCHAFTEN

De 10 liter boilers zijn zeer geschikt voor installaties waar voortdurend een kleine hoeveelheid warm water beschikbaar moet blijven.

Dit toestel is vooral geschikt bij verbouwingen en is zowel in wasplaatsen, keukens en garages de meest economische oplossing.

De geringe afmetingen maken het mogelijk deze boiler nabij de gootsteen of lavabo te plaatsen. De elektrische weerstand kan zeer gemakkelijk verwijderd en onderhouden worden.

De spaarstand positie E houdt het water op een temperatuur van 55 °C. Bij deze temperatuur treden de minste warmteverliezen op en blijft de kalkafzetting beperkt. De vorstbescherming kan ingeschakeld worden bij langdurige afwezigheid.

De tank is gemaakt van plaatstaal met een hoogwaardige emailaag; de geëmailleerde kuip wordt beschermd door een vervangbare magnesiumanode.

Les chauffe-eau cuisines 10 litres sont appropriés aux lieux où une petite quantité d'eau chaude doit être disponible en permanence.

Ceci est la solution idéale pour la production d'eau chaude particulièrement en rénovation, salles de lavage, cuisines et garages.

Les dimensions modestes font que ces chauffe-eau peuvent être installés près de l'évier ou du lavabo. La résistance blindée, sur une bride nouvelle génération peut être enlevée et entretenue très facilement.

La position économique maintient la température à 55 °C, de ce fait les pertes de chaleur et la formation de calcaire sont minimales. La protection anti gel peut être choisie en cas d'absence prolongée.

La cuve est en acier émaillée de haute qualité, protégée par une anode en magnésium remplaçable.

Die 10-Liter-Warmwasserspeicher sind ideal für Anlagen, wo eine kleine Menge an warmem Wasser andauernd verfügbar sein muss.

Dieses Gerät eignet sich besonders für Renovierungen und ist sowohl in Waschräumen, Küchen und Garagen die wirtschaftlichste Lösung.

Die geringen Abmessungen ermöglichen es, den Warmwasserspeicher neben der Spüle oder dem Waschbecken zu platzieren. Der elektrische Widerstand kann sehr leicht entfernt und gewartet werden.

Der Energiesparmodus Position E hält das Wasser auf einer Temperatur von 55 °C. Bei dieser Temperatur treten minimale Wärmeverluste auf und bleibt die Verkalkung begrenzt. Der Frostschutz kann bei längerer Abwesenheit aktiviert werden.

Der Tank ist aus Stahlblech mit einer hochwertigen Emailleschicht hergestellt; der emaillierte Behälter wird durch eine austauschbare Magnesiumanode geschützt.

TECHNISCHE KENMERKEN / CARACTÉRISTIQUES TECHNIQUES / TECHNISCHE EIGENSCHAFTEN

- **Installatie 10 liter: onder of boven de gootsteen**
- **Vermogen 2000 W bij 230 V mono**
- **Geëmailleerde kuip**
- **Uitgerust met magnesium-anode**
- **Temperatuur extern regelbaar tot 75 °C**
- **Met spaarstand positie E**
- **Uitgerust met een vorstbeschermingspositie**
- **PU cfk vrije isolatie 40 mm**
- **Natte weerstand**
- **Beschermingsklasse IP 24**
- **Rechthoekige vorm: overal toepasbaar**

- **Installation 10 litres : sur ou sous évier ou lavabo**
- **Puissance 2000 W à 230 V monophasé**
- **Cuve émaillée**
- **Equipé d'une anode en magnésium**
- **Température réglable jusqu'à 75 °C**
- **Position économie E (normes marché belge)**
- **Protection antigel**
- **Isolation PU 40 mm libre de CFC**
- **Résistance blindée**
- **Classement IP 24**
- **Forme rectangulaire: applicable partout**

- **Montage 10 L: oberhalb oder unter dem Spülbecken**
- **Leistung von 2000 W bei 230 V mono**
- **Emaillierte Tank**
- **Material der Schutzanode: Magnesium**
- **Temperaturbereich: 15-75 °C**
- **Thermostat Temperatureinstellung: E**
- **Frostschutzfunktion**
- **FCKW-freie PU-Isolierung 40 mm**
- **Mit gepanzerten Heizelement**
- **Schutzstufe IP 24**
- **Rechteckige Form: überall anwendbar**

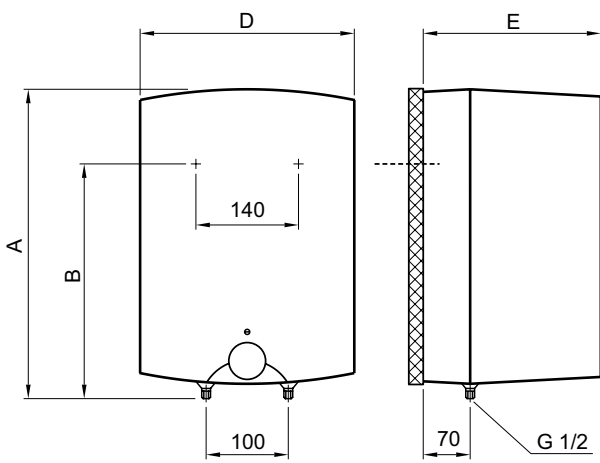


GARANTIE 2
JAN • ANS • JAARE

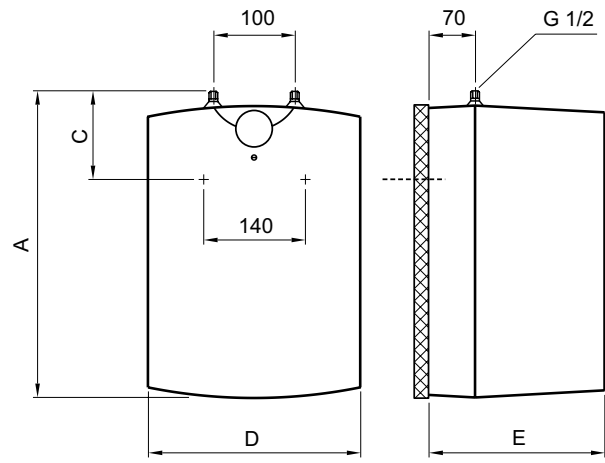
GARANTIE 5
JAN • ANS • JAARE

ONDERDELEN
PIÈCES
ERSATZTEILE

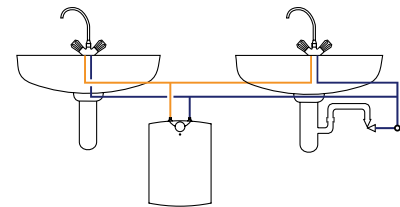
KUIP
CUVE
KESSEL



Boven de gootsteen
Sur évier ou lavabo
Oberhalb dem Spülbecken



Onder de gootsteen
Sous évier ou lavabo
Unter dem Spülbecken



Model Modèle Modell	VM Ref Réf VM VM Ref	Inhoud Capacité Inhalt	Vermogen Puissance Leistung	Afmetingen / Dimensions / Ausdehnung				
				A mm	B mm	C mm	D mm	E mm
10 L UP	291510	10 l	2000 W	500	398	-	350	265
10 L IN	291511	10 l	2000 W	500	-	122	350	265

