



**NL** MONTAGEVOORSCHRIFTEN  
**F** INSTRUCTIONS DE MONTAGE  
**GB** ASSEMBLY INSTRUCTIONS  
**D** MONTAGEANLEITUNG

## NL BELANGRIJKE RICHTLIJNEN!

Lees vóór de montage de montage-instructies nauwkeurig door en controleer het product op evt. transportschade resp. fouten omdat voor schade aan reeds gemonteerde producten geen aansprakelijkheid kan worden aanvaard. • Voor door ondeskundig transport en ondeskundige opslag ontstane schade wordt geen aansprakelijkheid geaccepteerd. Let op de opslagaanwijzingen op de verpakking! • Controleer vóór de montage of het type, de maat en de kleur overeenstemmen. • Neem de garantievoorwaarden in acht. • Voor slijtende onderdelen bestaat na afloop van de wettelijke garantietijd geen aanspraak op garantie. • Gebruik voor het schoonmaken uitsluitend door de sanitairspecialzaak aanbevolen onderhoudsmiddelen (geen schuur- of oplosmiddelen). • De Radiator mag alleen gebruikt worden waarvoor hij is bedoeld. Bij oneigenlijk gebruik vervalt elke produktaansprakelijkheid. • Wijzigingen van de constructie worden voorbehouden.

## F RECOMMANDATIONS IMPORTANTES!

Avant le montage, veuillez lire attentivement les instructions de montage et vérifiez si le produit n'a pas été endommagé pendant le transport ou si le produit n'a pas de défauts. Aucune responsabilité ne sera assumée sur les pièces déjà montées. • Aucune responsabilité ne sera assumée pour des dommages survenus lors d'un transport ou stockage incorrect. Veuillez tenir compte des recommandations de stockage notées sur l'emballage! • Veuillez vérifier, avant le montage, si type, dimension et couleur correspondent. • Respecter les conditions de garantie. • Les pièces d'usure ne sont plus sous garantie après expiration du délai de garantie. • Pour le nettoyage, veuillez utiliser des produits d'entretien recommandés dans le commerce (pas de récurants ou solvants). • Le Radiateur doit seulement être utilisée à la fin décrite ci-dessus, dans le cas contraire, toutes prestations de garantie seront annulées!. • Sous réserve de modification de la construction.

## GB IMPORTANT RECOMMENDATIONS!

Read the assembly instructions very carefully before assembly and check the product to see if it has been damaged during transport or is defective, as we cannot assume any liability for damage to products which have already been assembled. • We shall not be liable for damage arising as a result of improper transport or storage. Read the storage instructions on the packaging! • Before installing the product, check to make sure the type, dimensions and colour all conform to each other. • Note the terms and conditions relating to the warranty. • There shall be no warranty claim on parts subject to wear and tear after the statutory warranty period has expired. • Use only the cleaning agents recommended by retailers to clean the parts (no abrasives or solvents). • The Design Radiator may only be used for the stipulated purpose, otherwise all product liability will lapse!. • We retain the right to change the design.

## D WICHTIGE HINWEISE!

Vor der Montage bitte Montageanleitung genauestens durchlesen und Produkt auf evtl. Transportschäden überprüfen, da für Schäden an bereits montierten Produkten keine Haftung übernommen werden kann. • Für durch unsachgemäßen Transport und unsachgemäße Lagerung entstandene Schäden wird keine Haftung übernommen. Lagerungshinweise auf Verpackung beachten! • Prüfen Sie vor dem Einbau, ob Typ, Maß und Farbe übereinstimmen. • Garantiebedingungen beachten. • Auf Verschleißteile besteht nach Ablauf der gesetzlichen Garantiezeit kein Garantieanspruch. • Zum Reinigen verwenden Sie bitte nur vom Handel empfohlene Pflegemittel (keine Scheuer- oder Lösungsmittel). • Die Heizkörper darf nur für den vorgeschriebenen Zweck verwendet werden, andernfalls erlischt der Produkthaftungsanspruch. • Änderungen der Konstruktion vorbehalten.

### Garantievoorwaarden:

Onze producten worden uit gecontroleerde materialen vervaardigd. De producten ondergaan een uitgebreide kwaliteitscontrole. Bij het reinigen geen agressieve middelen gebruiken. De garantie begint vanaf de aankoopdatum van het product, als bewijs geldt de kassabon. Onze garantie omvat alle produktiefouten. Verdere schade door onvakkundige behandeling of eigenhandige veranderingen vallen niet onder de garantie. Beschadigingen aan de radiator na plaatsing vallen niet onder de garantie.

### Garantie

Nos produits sont fabriqués de matériaux contrôlés. Ils subissent un contrôle de qualité approfondi. Pour l'entretien, ne pas utiliser des produits agressifs ou abrasifs. La garantie prend cours lors de l'achat du produit. Le ticket de caisse servira de preuve. Notre garantie comprend tout les défauts de production. Tous les dégâts causés par un mauvais traitement ou par des modifications non prévues par le constructeur ne sont pas couverts par notre garantie, ainsi que les dégâts survenus au produits après le placement.

### Guarantee

Our products are made of quality - tested materials and they are submitted to continuous control. The guarantee for the radiator covers a period of 5 years and for the electrical cartridge heater a period of 1 year starting on the date of purchase as documented by the csh receipt.

The warranty covers material and production defects. It does however not extend to other faults caused by such as e.g. normal wear and tear, improper treatment or alterations effected by the consumer. Justified claims give right to repair or replacement depending on our decision. If claims concern products which have been subjected to modification please apply to the point of purchase. For cleaning use only agents without abrasive or scouring powder or acids. Recommended are soap or normal washing detergents.

*5 years guarantee on leakage.*

### Garantiebedingungen

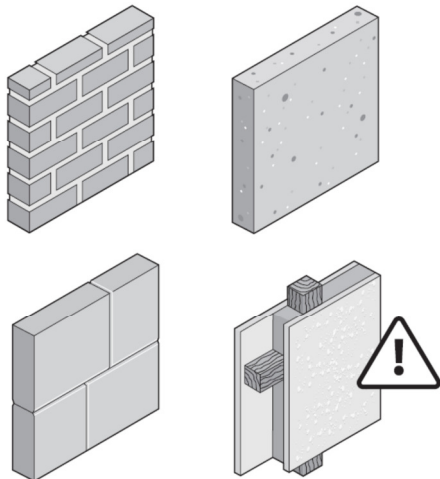
Unsere Produkte werden aus kontrollierten Materialien gefertigt. Die Produkte unterliegen einer ständigen Qualitätskontrolle. Zur Reinigung keine ätzenden Mittel verwenden. Die Garantie beginnt mit dem Kaufdatum des Produktes; als Nachweis gilt der Kassenzettel/Rechnung. Unsere Garantieerklärung umfasst alle Material- und Verarbeitungsfehler.


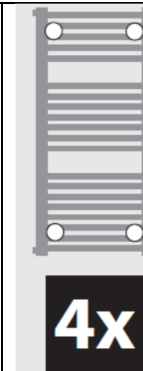
Weitere Schäden, die durch unsachgemäße Behandlung oder eigene Veränderung des Produktes erfolgen sowie der natürliche Verschleiß, sind von der Garantie nicht erfasst. Äusserliche Beschädigungen bei installierten Bad-Heizkörpern werden als Reklamation nicht anerkannt.

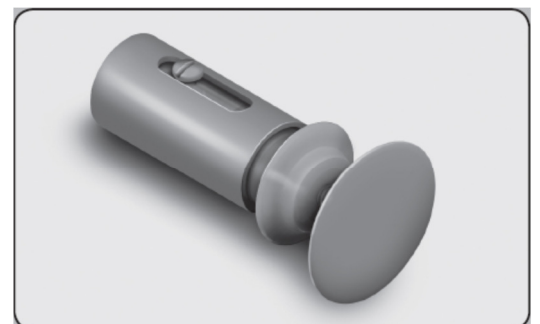
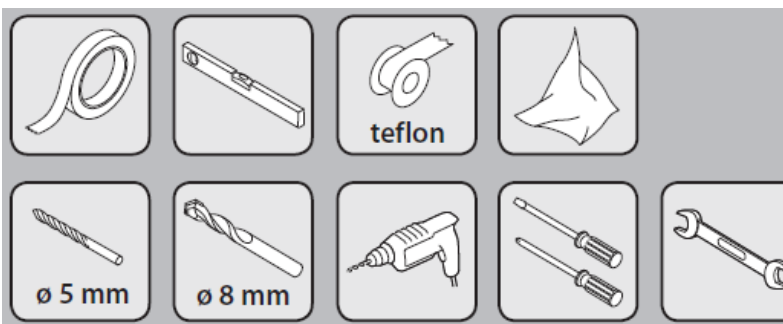
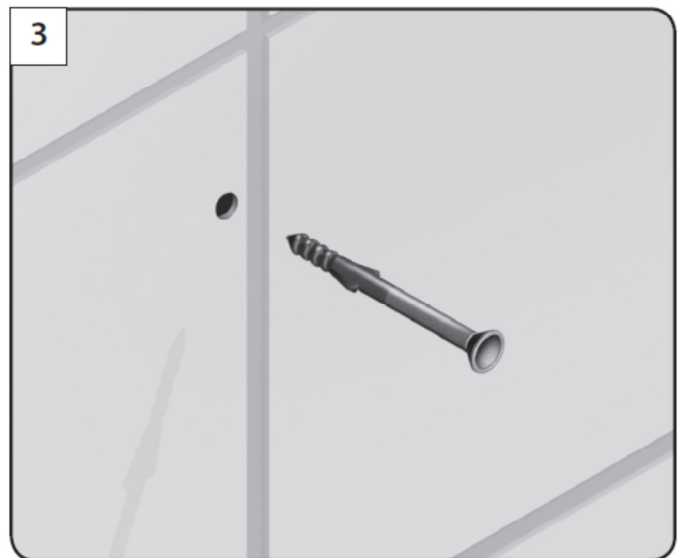
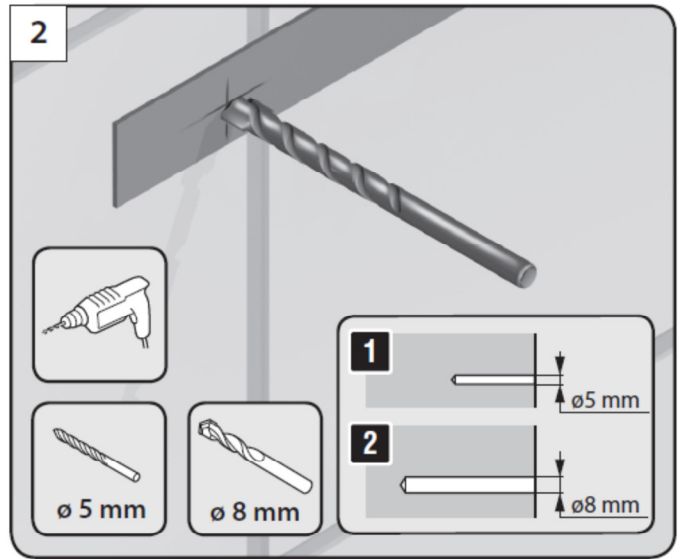
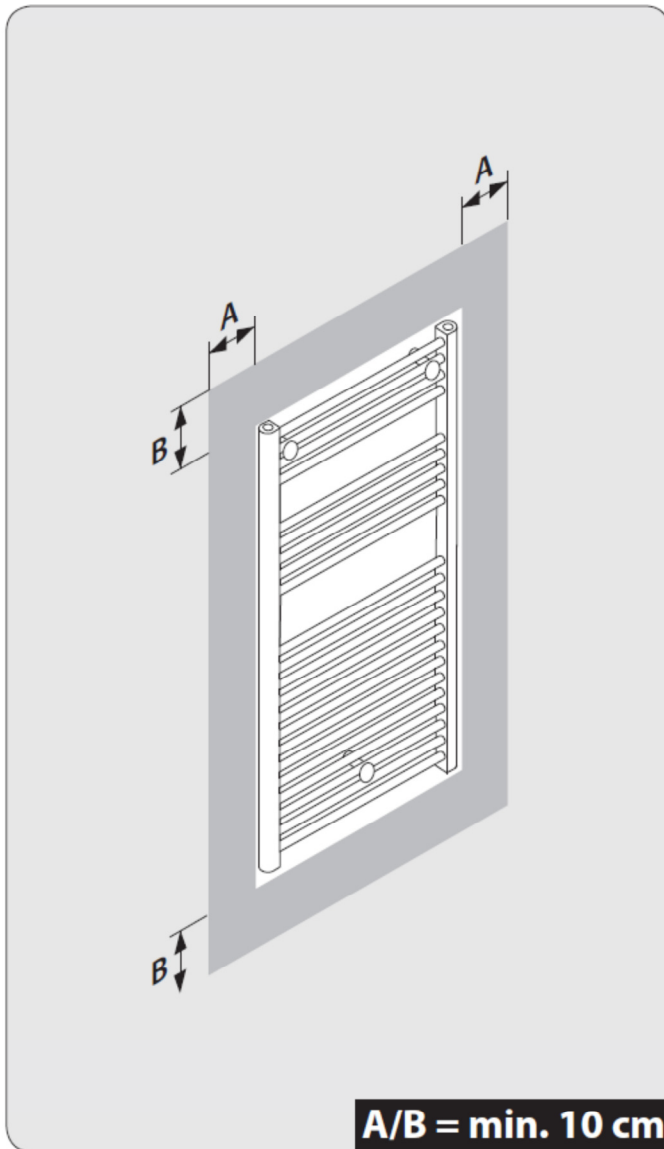
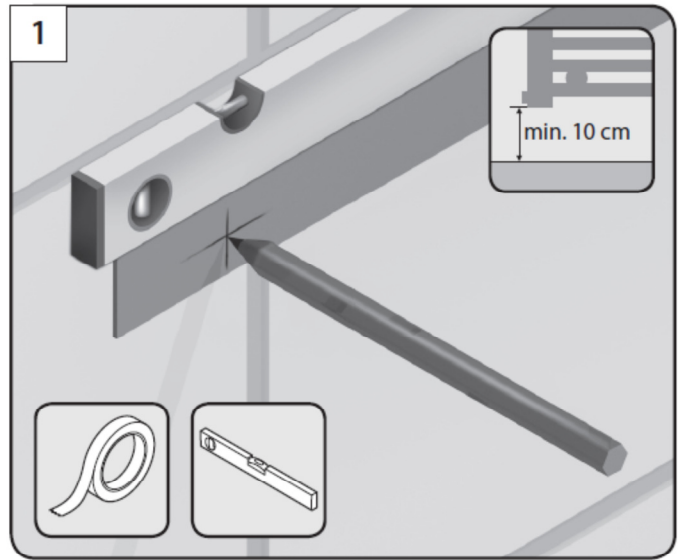
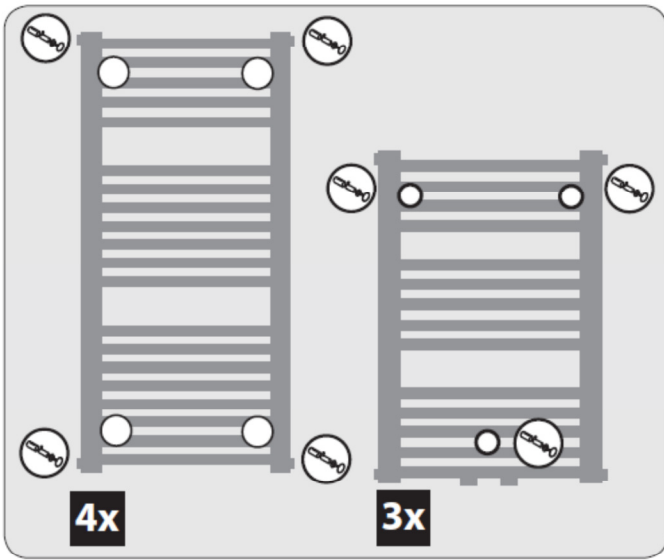
Darüberhinausgehende Ansprüche aus der Garantieerklärung sind ausgeschlossen. Etwaige reklamierte Produkte werden entweder nach unserer Wahl nachgebessert oder es wird dafür gleichwertiger Ersatz geliefert.

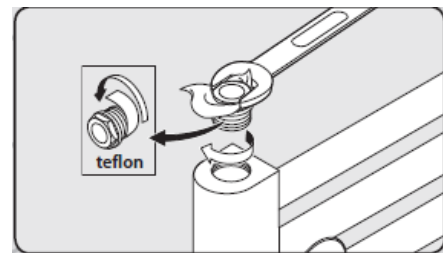
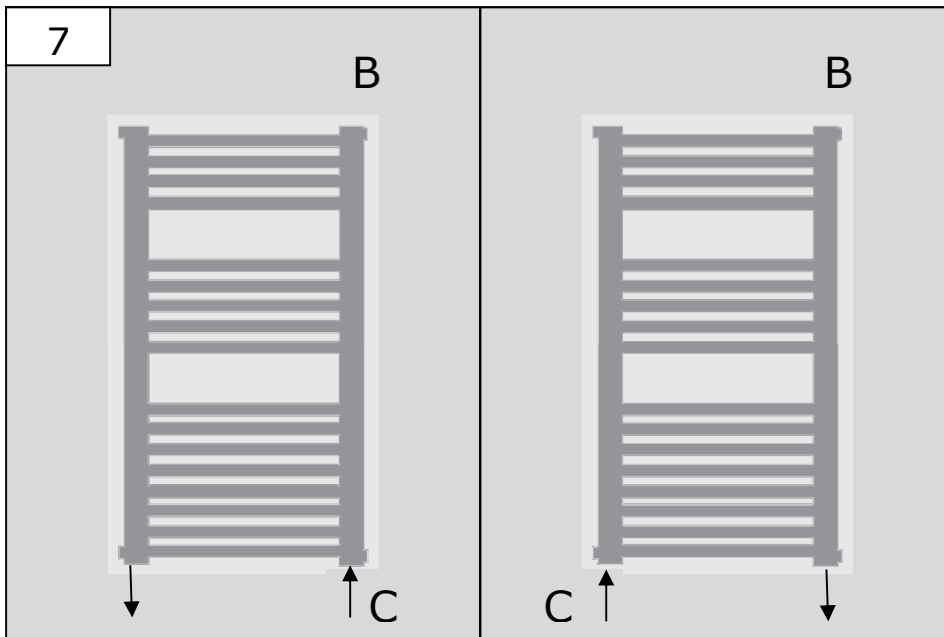
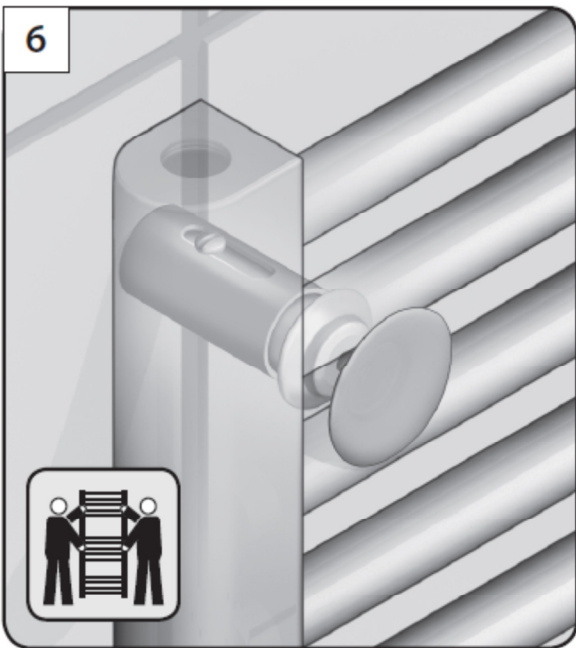
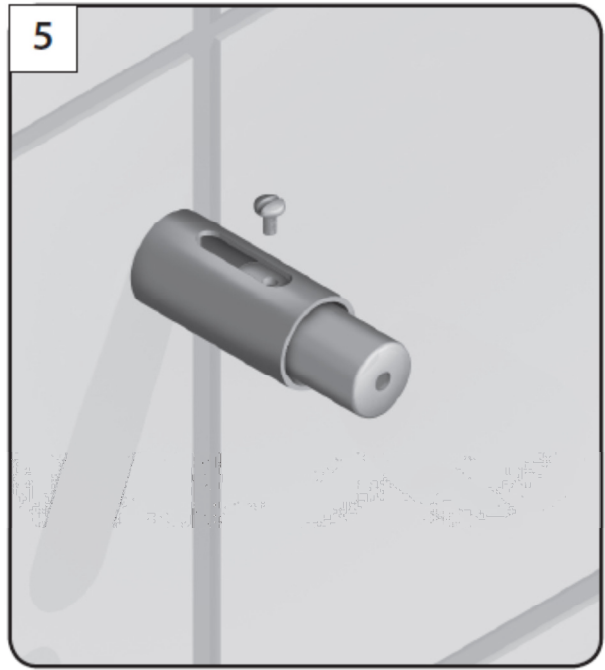
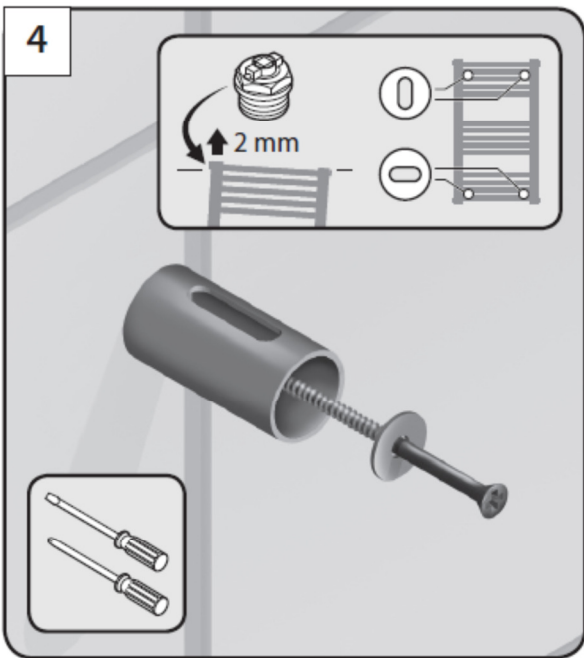
*5 Jahre Garantie auf Dichtigkeit.*

## Montage / assembly



		
1173736 - Radiator Thar 56x60 cm	•	
1173737 - Radiator Thar 119x60 cm		•
1173738 - Radiator Thar 179x60 cm		•





**B**



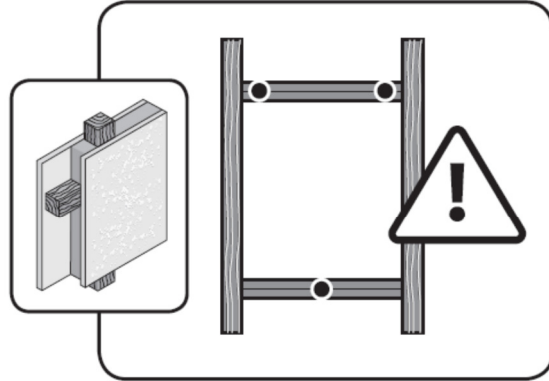
**C**

433044 /  
1121373



**C**

433040 /  
1112213



**C**

433045 /  
1125509



**C**

433041 /  
1125057

