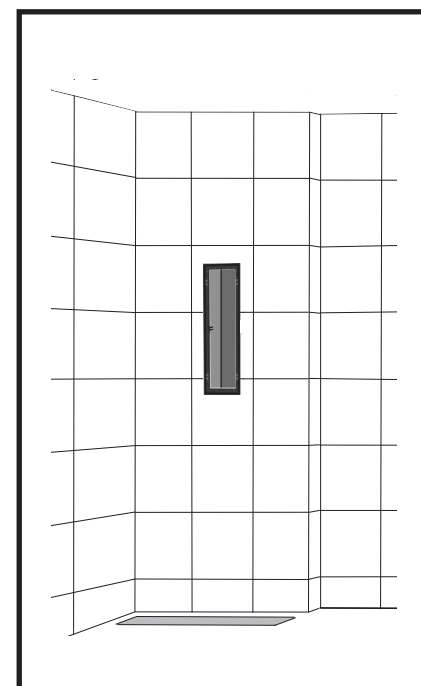
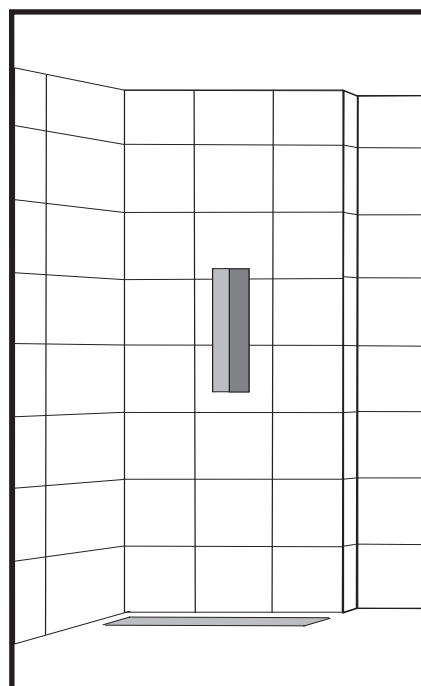
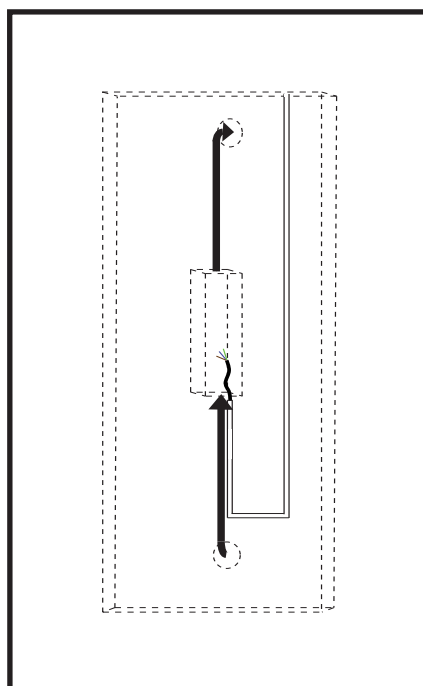
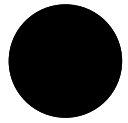


# SUNSHOWER PURE

Installation manual Part I / Installatie handleiding deel I / Installationshandbuch Teil I / Manual d'installation Partie I

Art.no: 80073



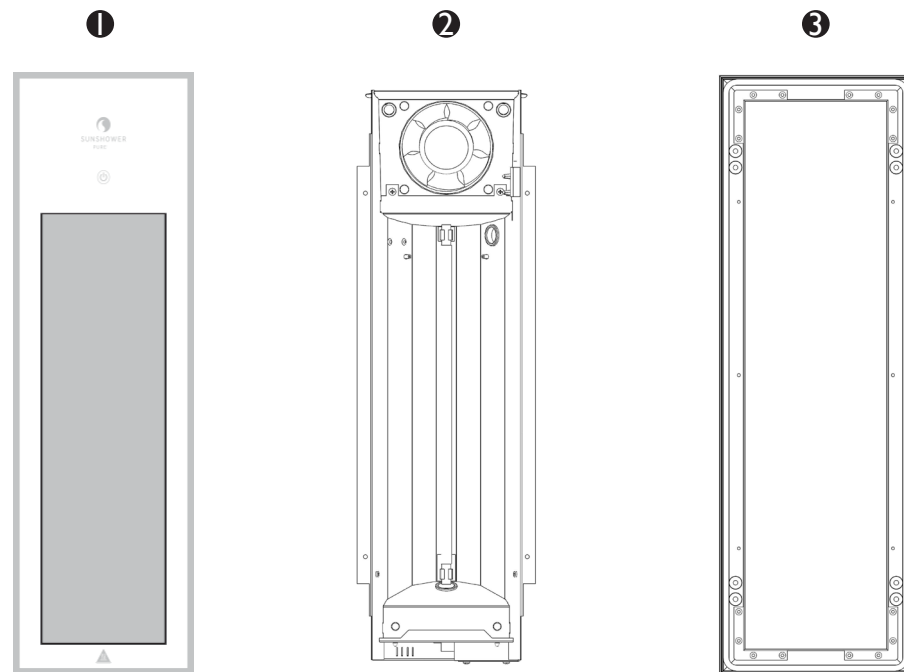


# Requirements / Benodigdheden / Materialbedarf / Matériel nécessaire



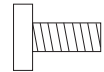
SUNSHOWER

In the box / In de doos / In der Verpackung / Dans la boîte



- ① Glass pane / Glasplaat / Glasplatte / Plaque en verre
- ② Casing / Binnenwerk / Gehäuse / Logement
- ③ Wall frame / Wandframe / Wandrahmen / Cadre mural

Requirements / Benodigdheden / Erforderliches / Équipement

	4x	Manual
---	----	--------

NOT Supplied / NIET Meegeleverd / NICHT im Lieferumfang enthalten/ NON fourni

110mm

54mm

max 3m

4m

2x

8x

2x

KIT

2x

8x

2x

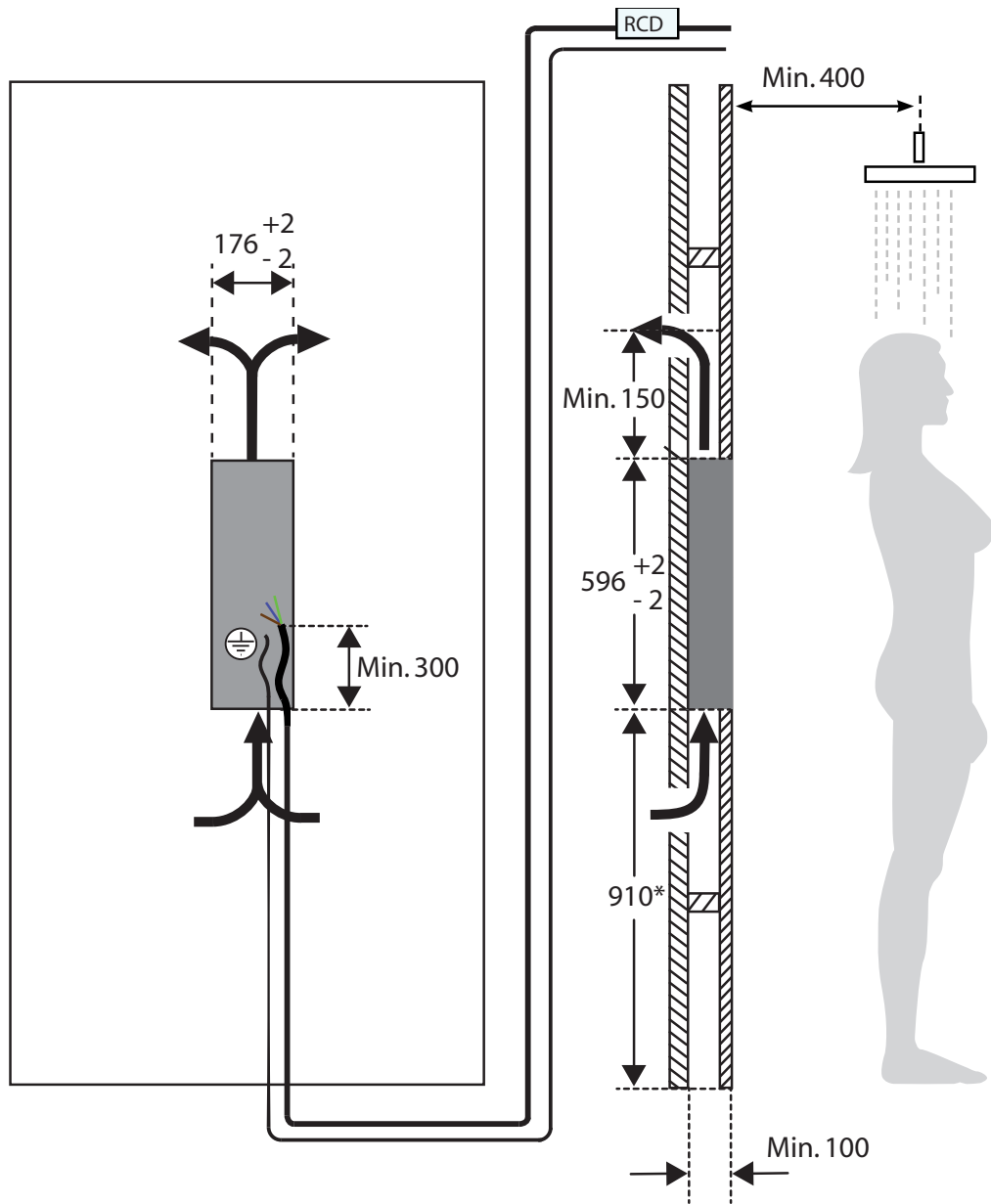
Rev. A



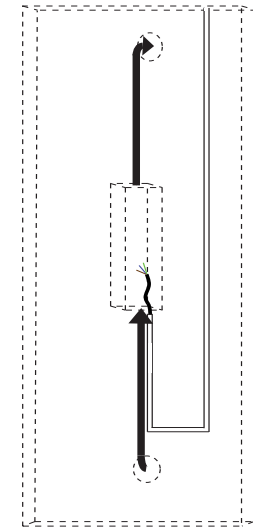
# Measurements / Bemating / Maße/ Dimensions [mm]



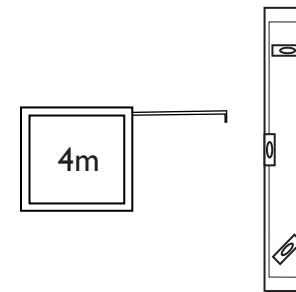
SUNSHOWER



Example / Voorbeeld / Beispiel / Exemples



Requirements / Benodigheden / Erforderliches / Équipement



Instructions / Instructies / Anleitung / Instructions

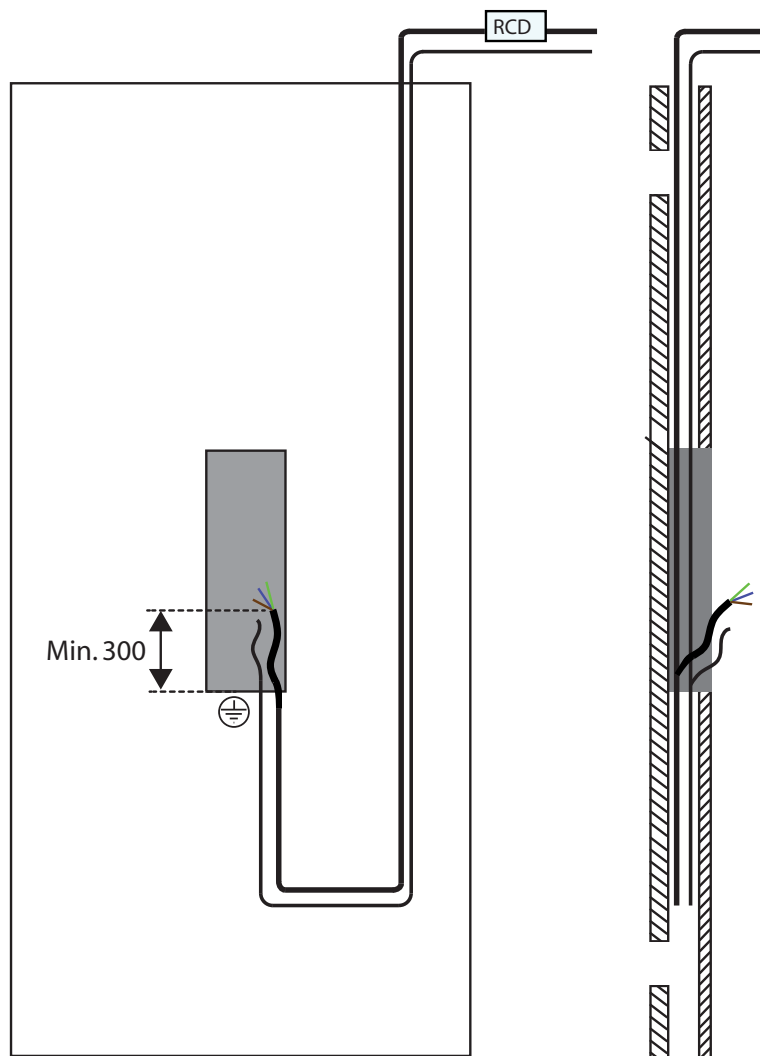
EN : \* hip height (910mm = average)

NL : \* heuphoogte (910mm = gemiddeld)

DE : \* Hüfthöhe (910mm = Mittelwert)

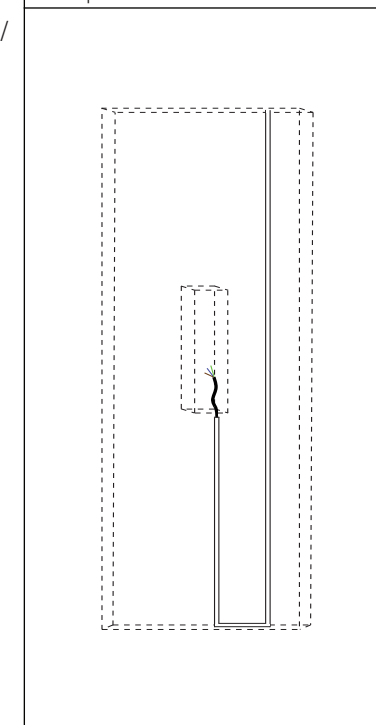
FR : \* Hauteur des hanches (910mm = en moyenne)

Rev. A



Main earthing / Potentiaalvereffening / Haupterdung /  
Prise de terre principale

Example / Voorbeeld / Beispiel /  
Exemples



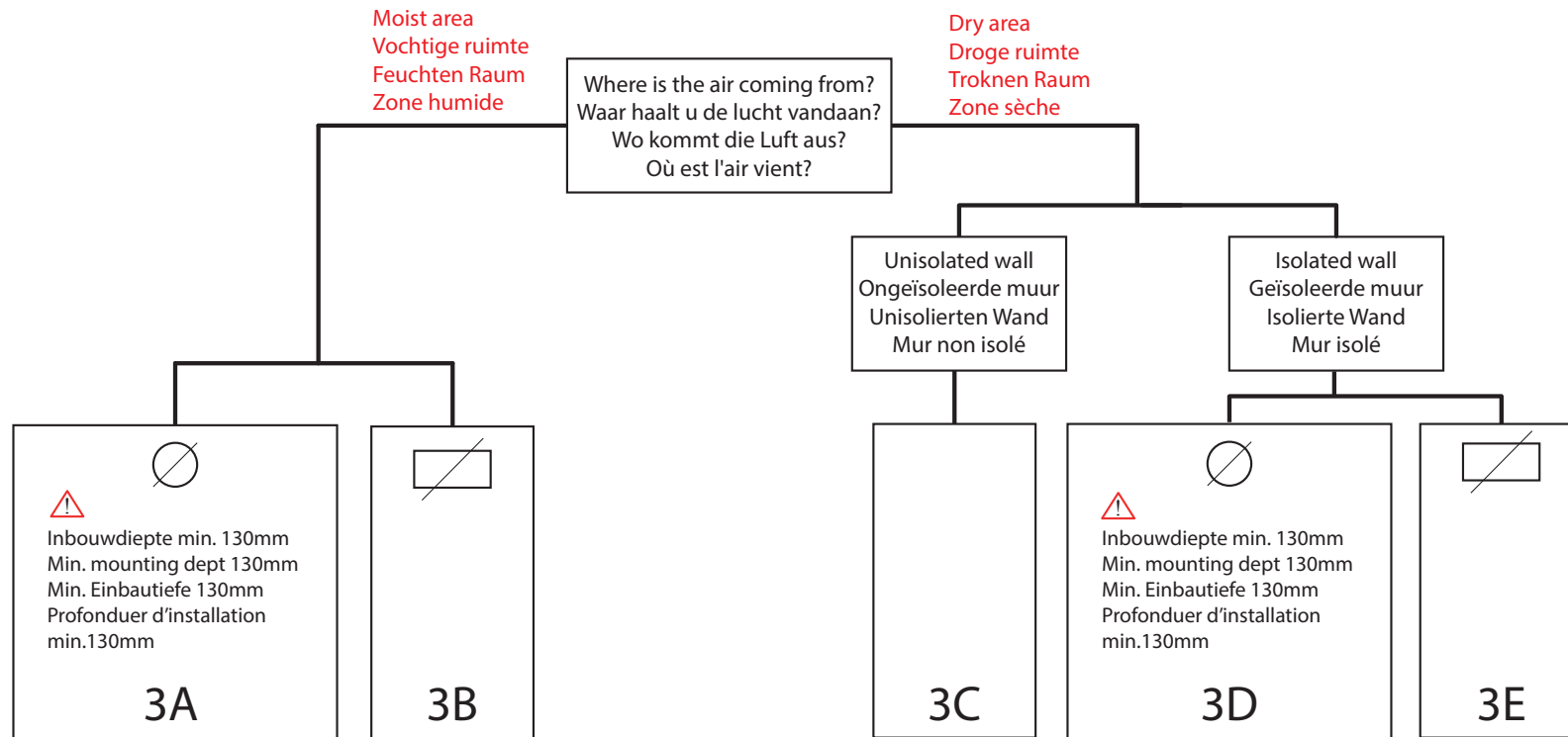
Instructions / Instructies / Anleitung / Instructions

- YMvK min, 2,5mm<sup>2</sup> 230V~ 50Hz I 6A
- EN : Residual current device 30 mA (RCD)
- NL : Aparte eindgroep voorzien van een aardlekschakelaar 30mA
- DE : Separater FI LS, Type Möller, PKNM16/IN 16B-0,03-G oder gleichwertig
- FR : Groupe d'alimentation séparé équipé d'un disjoncteur avec prise de terre 30mA



**PAY ATTENTION! / LET OP! / VORSICHT! / ATTENTION!**

- EN: Installing a one-way ventilation valve is obligatory if the air used for ventilation is drawn from a moist area. For example from the outside or bathroom. You can buy the one-way ventilation valve in your local D.I.Y. shop.
- NL: Het installeren van een terugslagklep is verplicht als de lucht voor uw Sunshower uit een vochtige ruimte gehaald wordt. Bijvoorbeeld van buiten of uit de badkamer. De terugslagklep is verkrijgbaar bij uw bouwmarkt.
- DE: Die Installation des Rückschlagklappe ist erforderlich, wenn die Luft in Ihre Sunshower aus einem feuchten Raum aufgefangen wird. Beispielsweise von außen oder vom Badezimmer. Das Rückschlagklappe kann im Baumarkt gekauft werden.
- FR: Installation d'une clapet anti-retour est obligatoire si l'air utilisé pour la ventilation est tirée d'une zone humide. Par exemple à partir de l'extérieur ou salle de bain. Vous pouvez acheter une clapet anti-retour dans votre Brico.



- EN: Examples of moist areas: bathroom, outside.  
Examples of dry areas: bedroom, hall.
- NL: Voorbeelden vochtige ruimte: badkamer, buiten.  
Voorbeelden droge ruimte: slaapkamer, gang.

- DE: Beispiele für feuchte Raum: Badezimmer oder vom außen.  
Beispiele für troknen Raum: Schlafzimmer oder Diele
- FR: Des exemples de zones humides: la salle de bain, à l'extérieur  
Des exemples de zones sèche: la chambre et le couloir

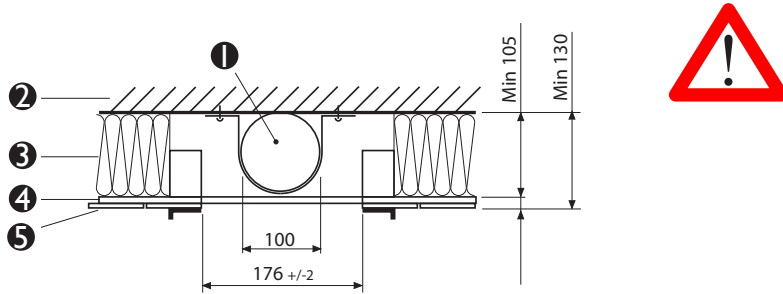
3A

# Installation in moist area / Installatie in vochtige ruimte / Installation in einem feuchten Raum / Installation dans une zone humide

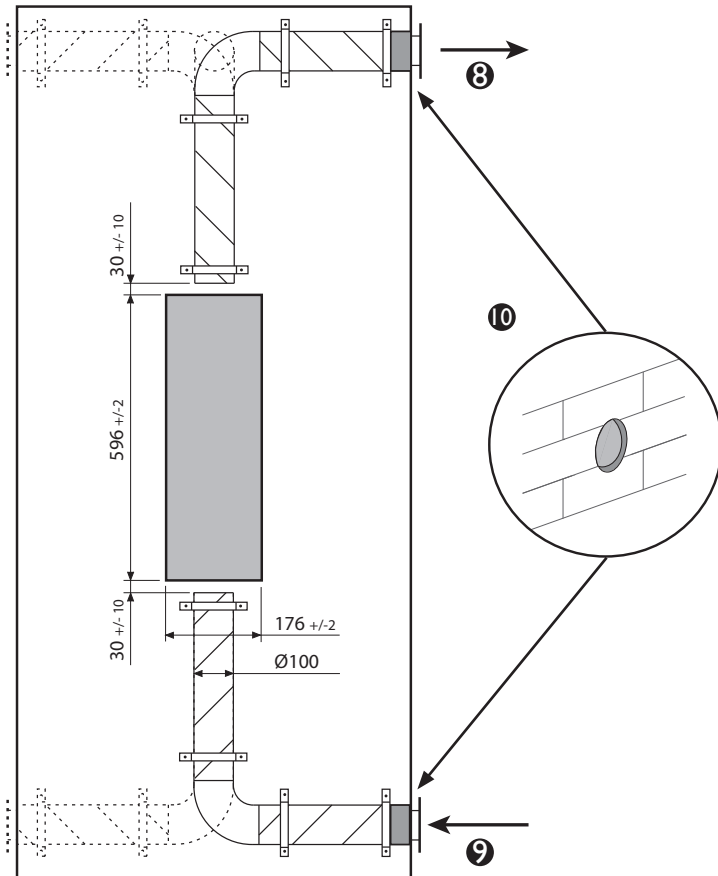
Round tube / Ronde buis / Rundrohr / Tuyau rond



SUNSHOWER



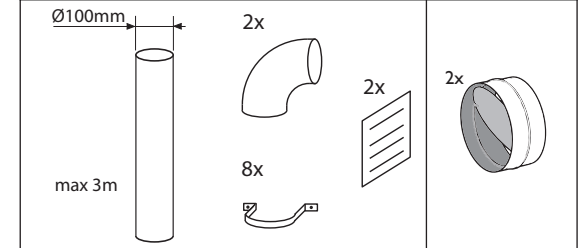
Example/Voorbeeld/ Beispiel



Minimum mounting depth 130mm  
 Minimum inbouwdiepte 130mm  
 Minimale Einbautiefe 130mm  
 Profondeur minimale de montage 130mm

- 1 Ventilation pipe / Ventilatie pijp / Lüftungsrohr / Conduit de ventilation Ø100mm
- 2 Back wall / Achterwand / Hintere Wand / Paroi arrière
- 3 Insulation if necessary / Eventuele isolatie / Eventuelle Isolation / Éventuelle matériau isolant
- 4 Plasterboard / Gipsplaat / Gipsplatte / Plaque de plâtre
- 5 Tiles / Tegels / Fliesen / En carrelage
- 6 Hollow wall / Holle wand / Höhle Wand / Mur creux
- 7 Wall construction / Wand constructie / Wandkonstruktion / Paroi de construction
- 8 Exhaust / Afvoer / Auspuff / tuyau m d'écoulement
- 9 Air intake / Aanvoer / Zuleitung / Adduction
- 10 One-way valve / Terugslagklep / Rückschlagklappe / Clapet anti-retour

Requirements / Benodigdheden / Erforderliches / Équipement



Instructions / Instructies / Anleitung / Instructions

EN : Ensure a minimum cross section of the tube of 72cm<sup>2</sup> (eg Ø100) and a maximum length of 3m. Ventilation to an area 12M<sup>3</sup> or outside.

NL : Zorg voor een minimale luchtdoorlaat van 72cm<sup>2</sup> (bijv. Ø100) en een maximale lengte van de pijp van 3m. Ventilatie ruimte van minimaal 12M<sup>3</sup> / buiten.

DE : Stellen Sie einen Luftstrom von min. 72cm<sup>2</sup> sicher (zb. Ø100) und eine maximale Rohrlänge von 3m. Entlüftung von mindestens 12M<sup>3</sup> großen Raum oder ins Freie.

FR : Assurez-vous d'un passage d'air libre d'au moins 72cm<sup>2</sup> (par ex. Ø100) et une longueur maximale du tuyau de 3m. Espace de ventilation d'au moins 12M<sup>3</sup> / extérieur.

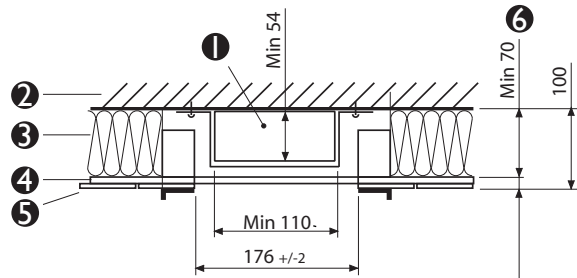
3B

Installation in moist area / Installatie in vochtige ruimte / Installation in einem feuchten Raum / Installation dans une zone humide

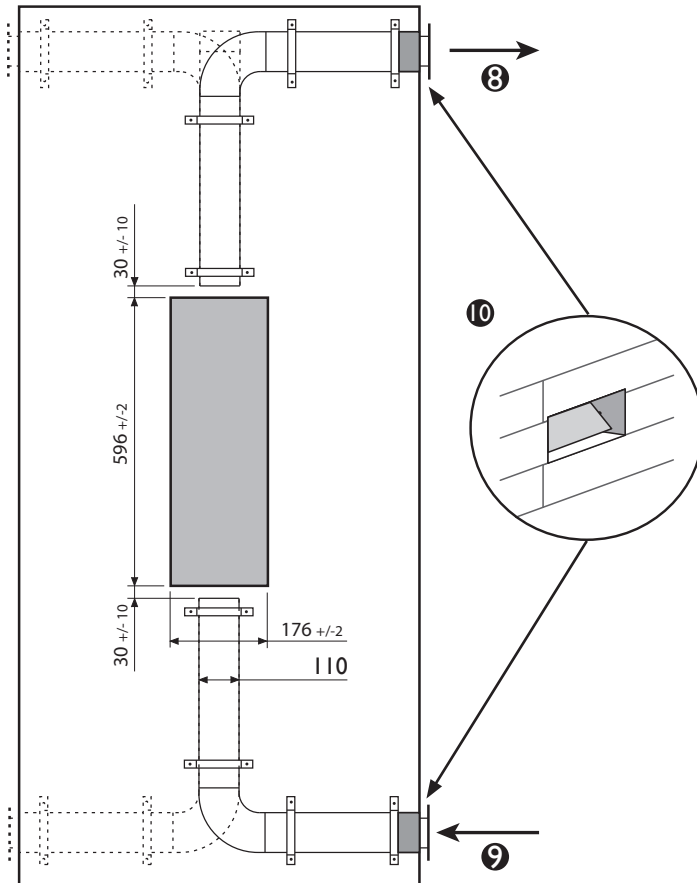
Square tube, Rechthoekige buis, Vierkanrohr, Tuyau rectangulaire



SUNSHOWER

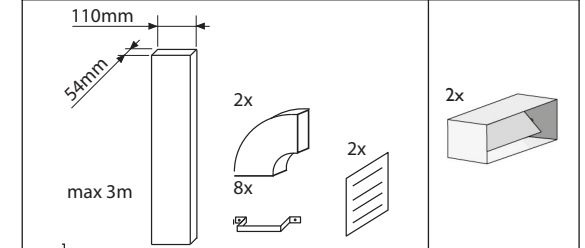


Example/Voorbeeld/ Beispiel



- ❶ Ventilation pipe / Ventilatie pijp / Lüftungsrohr / Conduit de ventilation 110x54mm
- ❷ Back wall / Achterwand / Hintere Wand / Paroi arrière
- ❸ Insulation if necessary / Eventuele isolatie / Eventuelle Isolation / Éventuelle matériau isolant
- ❹ Plasterboard / Gipsplaat / Gipsplatte / Plaque de plâtre
- ❺ Tiles / Tegels / Fliesen / En carrelage
- ❻ Hollow wall / Holle wand / Höhle Wand / Mur creux
- ❼ Wall construction / Wand constructie / Wandkonstruktion / Paroi de construction
- ❽ Exhaust / Afvoer / Auspuff / tuyau m d'écoulement
- ❾ Air intake / Aanvoer / Zuleitung / Adduction
- ❿ One-way valve / Terugslagklep / Rückschlagklappe / Clapet anti-retour

Requirements / Benodigdheden / Erforderliches / Équipement



Instructions / Instructies / Anleitung / Instructions

EN : Ensure a minimum cross section of the tube of 72cm<sup>2</sup> (eg. 110x54) and a maximum length of 3m. Ventilation to an area 12M<sup>3</sup> or outside.

NL : Zorg voor een minimale luchtdoorlaat van 72cm<sup>2</sup> (bijv. 110x54) en een maximale lengte van de pijp van 3m. Ventilatie ruimte van minimaal 12M<sup>3</sup> / buiten.

DE : Stellen Sie einen Luftstrom von min. 72cm<sup>2</sup> sicher (zb. 110x54) und eine maximale Rohrlänge von 3m. Entlüftung von mindestens 12M<sup>3</sup> großen Raum oder ins Freie.

FR : Assurez-vous d'un passage d'air libre d'au moins 72cm<sup>2</sup> (par ex. 110x54mm) et une longueur maximale du tuyau de 3m. Espace de ventilation d'au moins 12M<sup>3</sup> / extérieur.

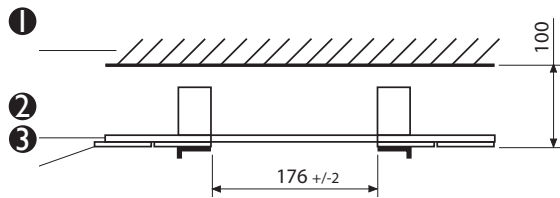
3C

# Installation in dry area / Installatie in droge ruimte / Installation in einem trocknen Raum / Installation dans une zone sèche



SUNSHOWER

Unisolated wall, no airduct / Ongeïsoleerde muur, geen luchtkanaal / Unisolierten Wand, freier Luftstrom / Mur non isolé, pas de conduite d'air



Example/Voorbeeld/ Beispiel

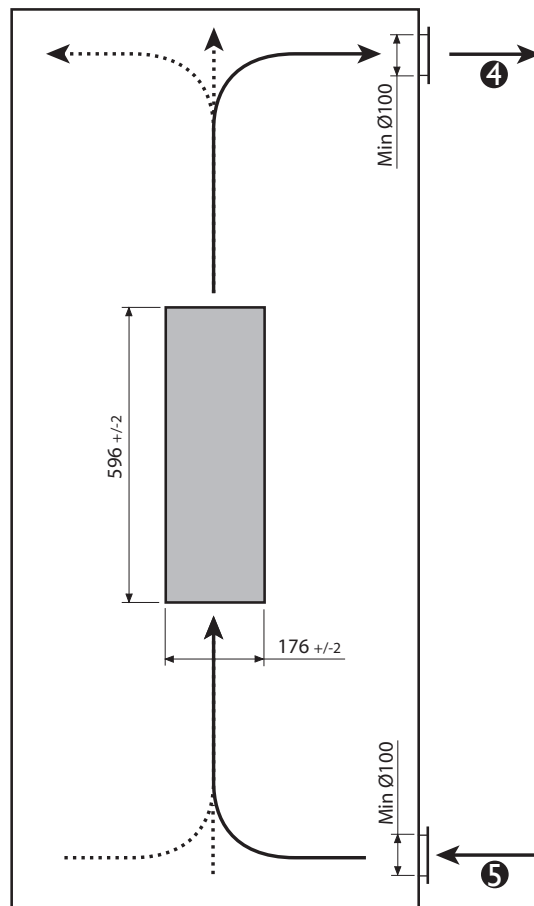


No obstruction in the airflow  
The max distance between the air supply and air exhaust may not be longer then 3m.

Geen versperring in de luchtstroom  
De maximale afstand tussen de lucht toevoer en afvoer mag niet meer bedragen dan 3m.

Kein Hindernis im Luftstrom  
Der maximale Abstand zwischen Luftein- und Auslass darf nicht mehr als 3m.

Aucune obstruction à la circulation d'air  
La distance maximale entre l'entrée et la sortie d'air ne doit pas dépasser 3m



- ❶ Back wall / Achterwand / Hintere Wand / Paroi arrière
- ❷ Plasterboard / Gipsplaat / Gipsplatte / Plaque de plâtre
- ❸ Tiles / Tegels / Fliesen / En carrelage
- ❹ Exhaust / Afvoer / Auspuff / tuyau m d'écoulement
- ❺ Air intake / Aanvoer / Zuleitung / Adduction

Instructions / Instructies / Anleitung / Instructions
EN : Ensure a free airflow min 72cm <sup>2</sup> (eg. ø100 of 110x54mm). Ventilation to dry area of 12M <sup>3</sup> .
NL : Zorg voor een vrije luchtdoorlaat van min. 72cm <sup>2</sup> (bv. ø100 of 110x54mm). Droge ventilatieruimte van minimaal 12M <sup>3</sup> .
DE : Stellen Sie eine freie Luftpassage min. 72cm <sup>2</sup> (zb. ø100 of 110x54). Entlüftung in einen mindestens 12M <sup>3</sup> großen trocknen Raum.
FR : Assurez-vous d'un passage d'air libre d'au moins 72cm <sup>2</sup> (par ex. ø100 ou 110x54). Sec espace de ventilation d'au moins 12M <sup>3</sup> .



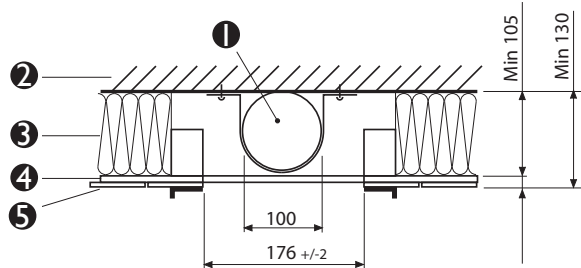
3D

# Installation in dry area / Installatie in droge ruimte / Installation in einem trocknen Raum / Installation dans une zone sèche

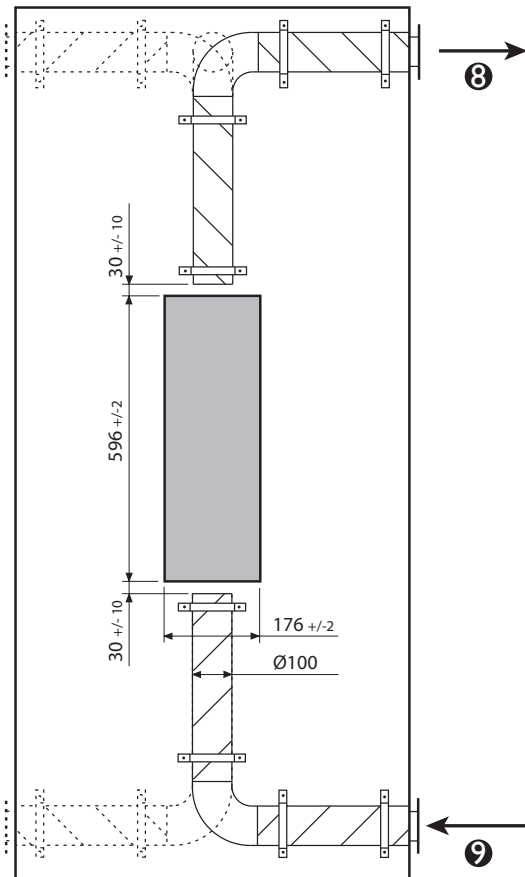
Round tube / Ronde buis / Rundrohr / Tuyau rond



SUNSHOWER



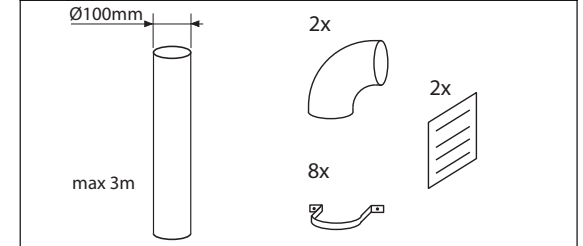
Example/Voorbeeld/ Beispiel



Minimum mounting depth 130mm  
 Minimum inbouwdiepte 130mm  
 Minimale Einbautiefe 130mm  
 Profondeur minimale de montage 130mm

- 1 Ventilation pipe / Ventilatie pijp / Lüftungsrohr / Conduit de ventilation 110x54mm
- 2 Back wall / Achterwand / Hintere Wand / Paroi arrière
- 3 Insulation if necessary / Eventuele isolatie / Eventuelle Isolation / Éventuelle matériau isolant
- 4 Plasterboard / Gipsplaat / Gipsplatte / Plaque de plâtre
- 5 Tiles / Tegels / Fliesen / En carrelage
- 6 Hollow wall / Holle wand / Höhle Wand / Mur creux
- 7 Wall construction / Wand constructie / Wandkonstruktion / Paroi de construction
- 8 Exhaust / Afvoer / Auspuff / tuyau m d'écoulement
- 9 Air intake / Aanvoer / Zuleitung / Adduction

Requirements / Benodigdheden / Erforderliches / Équipement



Instructions / Instructies / Anleitung / Instructions

- EN : Ensure a minimum cross section of the tube of 72cm<sup>2</sup> (eg. ø100) and a maximum length of 3m. Ventilation to a dry area 12M<sup>3</sup>.
- NL : Zorg voor een minimale luchtdoorlaat van 72cm<sup>2</sup> (bijv. ø100 ) en een maximale lengte van de pijp van 3m. Droge ventilatieruimte van minimaal 12M<sup>3</sup>.
- DE : Stellen Sie einen Luftstrom von min. 72cm<sup>2</sup> sicher (zb. ø100 ) und eine maximale Rohrlänge von 3m. Entlüftung von mindestens 12M<sup>3</sup> großen trocknen Raum.
- FR : Assurez-vous d'un passage d'air libre d'au moins 72cm<sup>2</sup> (par ex. ø100) et une longueur maximale du tuyau de 3m. Sec espace de ventilation d'au moins 12M<sup>3</sup>.

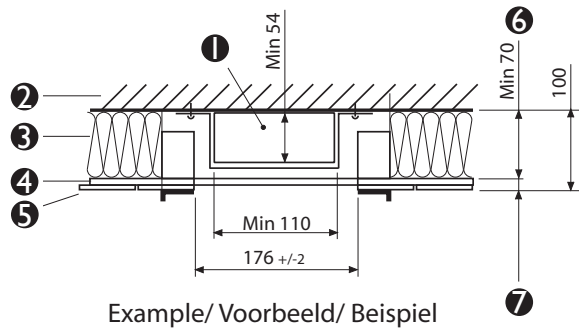
3E

# Installation in dry area / Installatie in droge ruimte / Installation in einem trocknen Raum / Installation dans une zone sèche

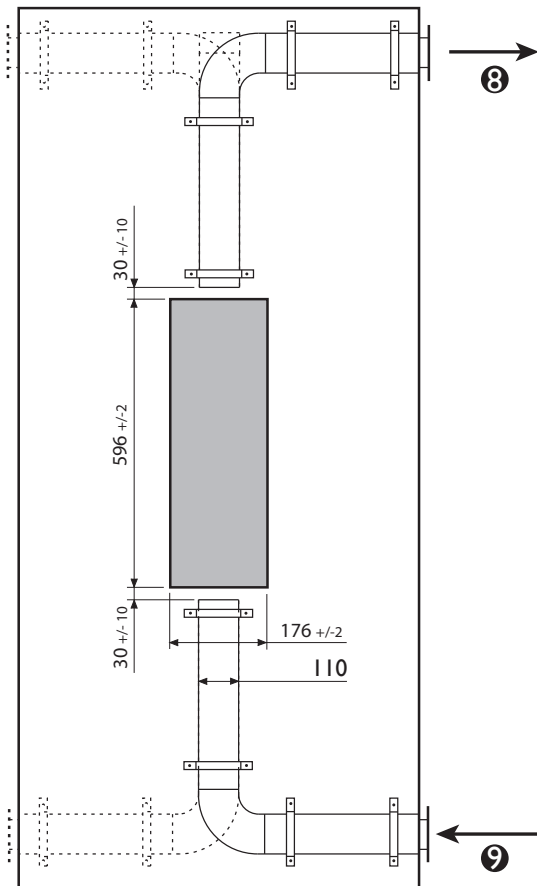
Square tube, Rechthoekige buis, Vierkantrohr, Tuyau rectangulaire



SUNSHOWER

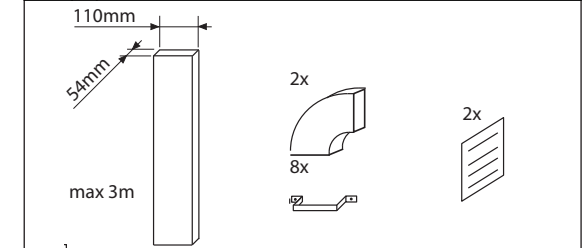


Example/Voorbeeld/ Beispiel



- 1 Ventilation pipe / Ventilatie pijp / Lüftungsrohr / Conduit de ventilation 110x54mm
- 2 Back wall / Achterwand / Hintere Wand / Paroi arrière
- 3 Insulation if necessary / Eventuele isolatie / Eventuelle Isolation / Éventuelle matériau isolant
- 4 Plasterboard / Gipsplaat / Gipsplatte / Plaque de plâtre
- 5 Tiles / Tegels / Fliesen / En carrelage
- 6 Hollow wall / Holle wand / Höhle Wand / Mur creux
- 7 Wall construction / Wand constructie / Wandkonstruktion / Paroi de construction
- 8 Exhaust / Afvoer / Auspuff / tuyau m d'écoulement
- 9 Air intake / Aanvoer / Zuleitung / Adduction

## Requirements / Benodigdheden / Erforderliches / Équipement



## Instructions / Instructies / Anleitung / Instructions

EN : Ensure a minimum cross section of the tube of 72cm<sup>2</sup> (eg. ø100) and a maximum length of 3m. Ventilation to a dry area 12M<sup>3</sup>.

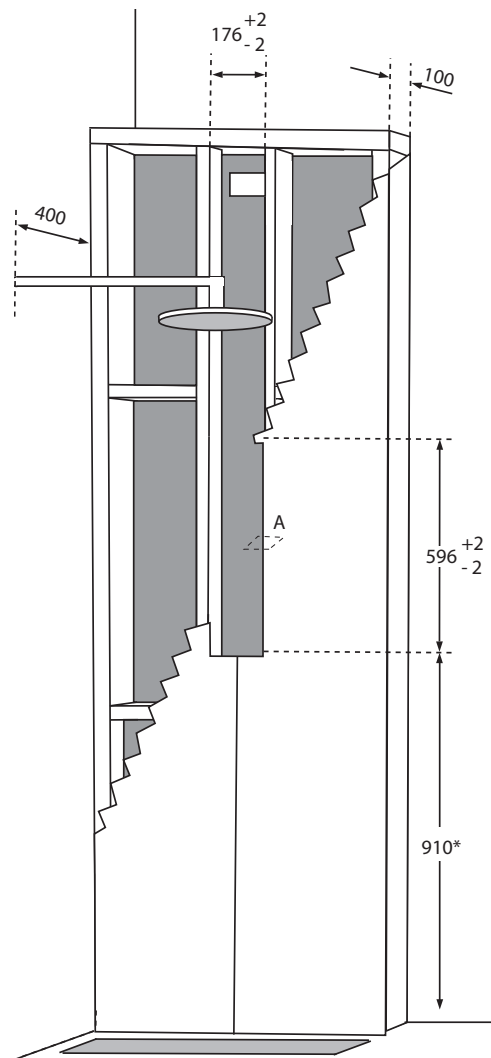
NL : Zorg voor een minimale luchtdoorlaat van 72cm<sup>2</sup> (bijv. ø100) en een maximale lengte van de pijp van 3m. Droge ventilatieruimte van minimaal 12M<sup>3</sup>.

DE : Stellen Sie einen Luftstrom von min. 72cm<sup>2</sup> sicher (zb. ø100) und eine maximale Rohrlänge von 3m. Entlüftung von mindestens 12M<sup>3</sup> großen trocknen Raum.

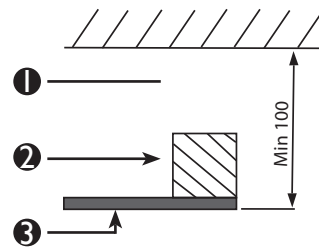
FR : Assurez-vous d'un passage d'air libre d'au moins 72cm<sup>2</sup> (par ex. ø100) et une longueur maximale du tuyau de 3m. Sec espace de ventilation d'au moins 12M<sup>3</sup>.



SUNSHOWER

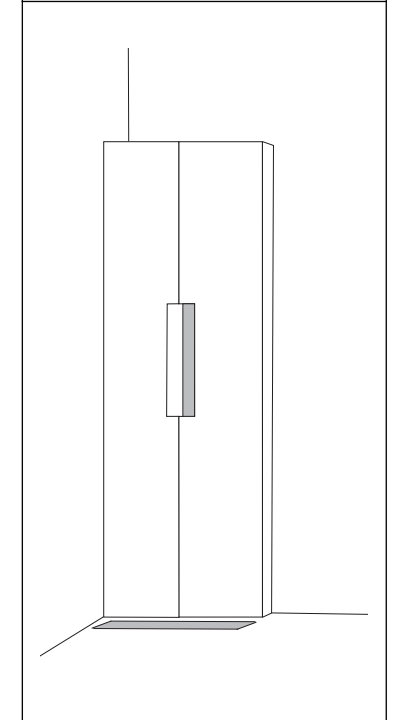


Cross-section A / Doorsnede A /  
Durchschnitt A / Coupe transversale A



- ❶ Free space / Vrije ruimte / Freien Raum / L'espace libre
- ❷ Wood structure / Hout frame / Holzstruktur / Bois structure
- ❸ Plasterboard / Gipsplaat / Gipsplatte / Plaque de plâtre

Example / Voorbeeld / Beispiel /  
Exemples



Instructions / Instructies / Anleitung / Instructions

EN : Recess height 910mm (average), body length <1,7m or >1,9m  
hip height - 4cm.

NL : Sparinghoogte 910mm (gemiddeld), lichaamslengte <1,7m of  
>1,9m dan heup hoogte - 4cm.

DE : Unterkante Aussparung 910mm (im Durchschnitt). Körper  
länge <1,7 m bzw. >1,9 m Höhe als hip - 4cm.

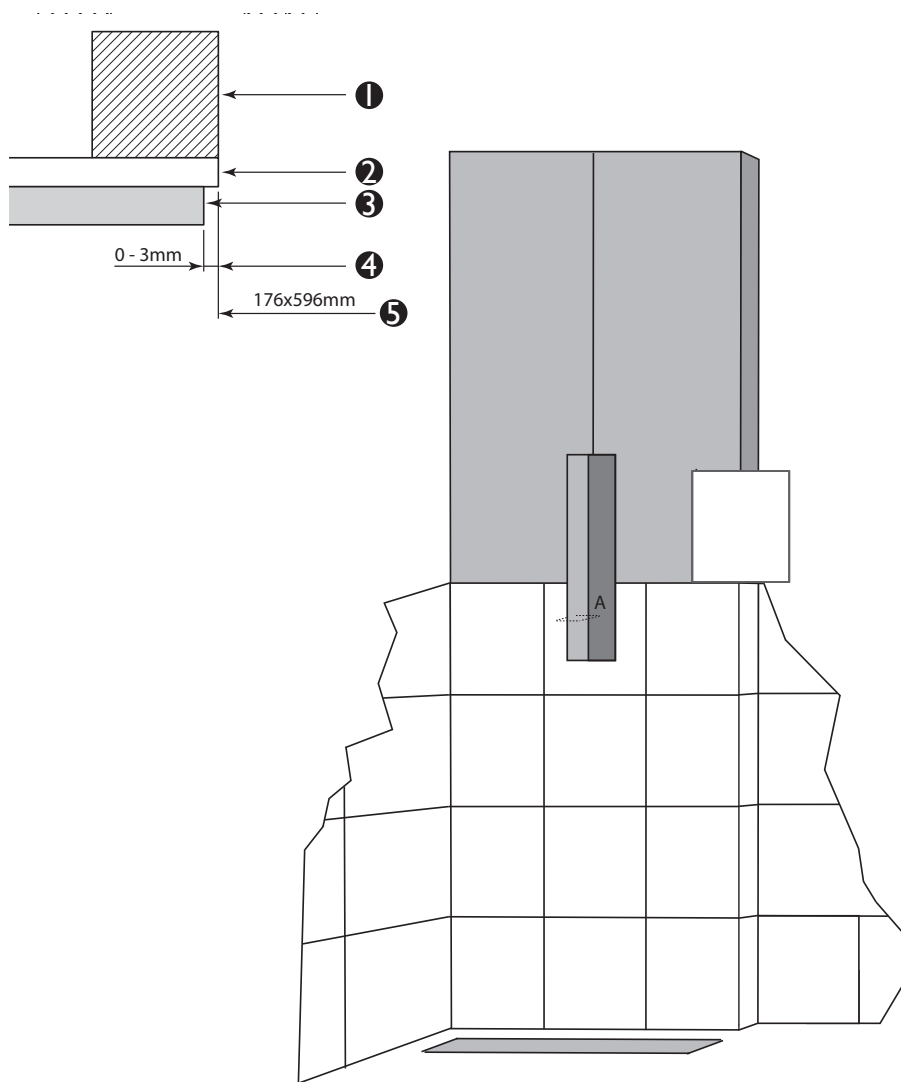
FR : Hauteur d'encastrement 910mm (en moyenne) longueur du  
corps, 1,7m ou 1,9m alors hauteur des hanches - 4cm

# 5

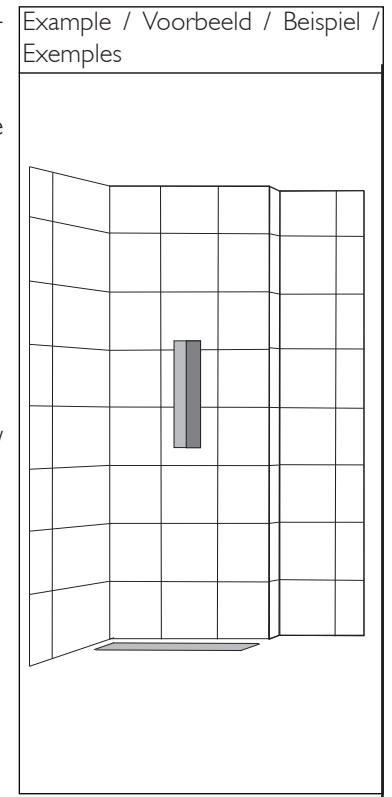
## Tile the wall / Betegel de muur / Verfliesen die Vorwand / Carreler le mur



SUNSHOWER



- ❶ Wall construction / Wand constructie / Wand-konstruktion / Paroi de construction
- ❷ Plasterboard / Gipsplaat / Gipsplatte / Plaque de plâtre
- ❸ Tile / Tegel / Fliesen / Carrelage
- ❹ Tolerance / Tolerantie / Toleranz / Tolérance
- ❺ Gap wall / Sparing muur / Aussparung Wand / Évidement de la cloison 176x596mm

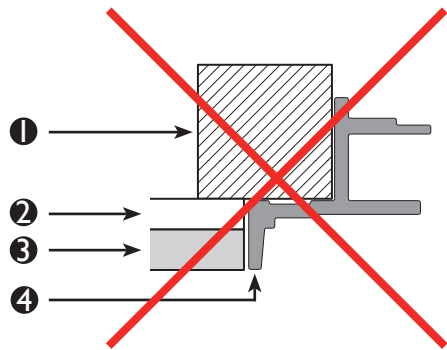
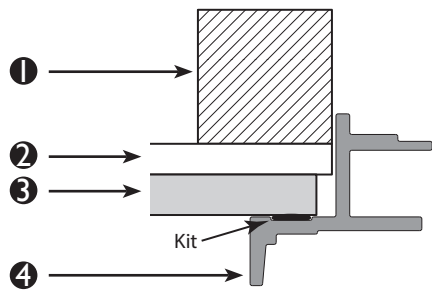


# 6

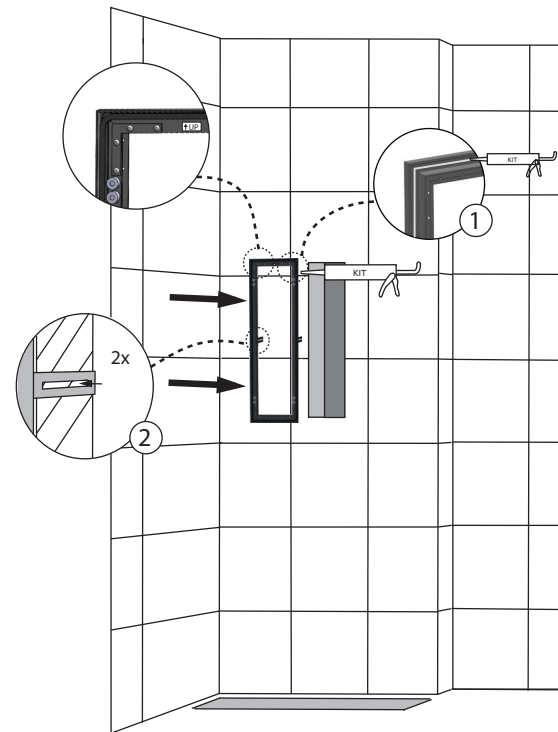
## Mounting wall frame / Monteren wandframe / Montieren wall frame / Montage du châssis mural



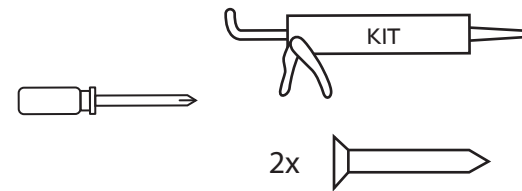
SUNSHOWER



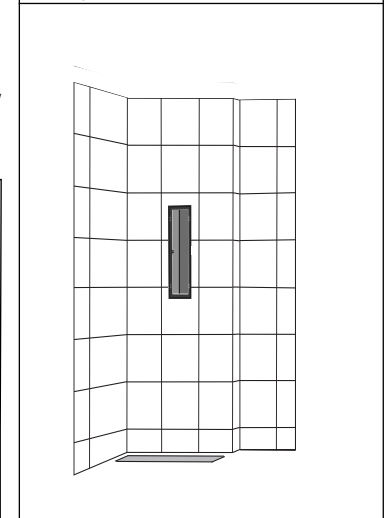
- 1 Wall construction / Wand constructie / Wandkonstruktion / Paroi de construction
- 2 Plasterboard / Gipsplaat / Gipsplatte / Plaque de plâtre
- 3 Tile / Tegel / Fliesen / Carrelage
- 4 Wall frame / Wandframe / Wandrahmen / Cadre mural



### Requirements / Benodigdheden / Erforderliches / Équipement



### Example / Voorbeeld / Beispiel / Exemples



### Instructions / Instructies / Anleitung / Instructions

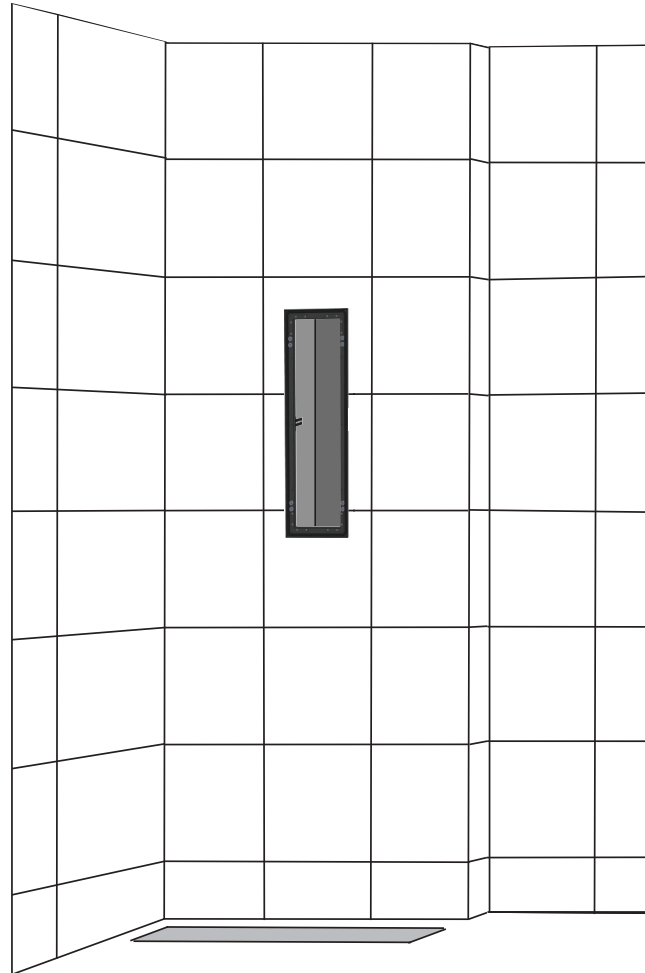
- EN : Apply kit on the back side of the frame, position it in the recess and screw the frame to the structure.
- NL : Breng een ril kit aan op de achterzijde van het wandframe, plaats het in de sparing en schroef het frame vast.
- DE : Silikon auf der Rückseite des Einbaurahmens auftragen, in die Aussparung einfügen und mit der Unterkonstruktion verschrauben.
- FR : Appliquez du silicone sur l'envers du châssis mural, placez-le dans l'emplacement prévu pour l'encastrement et fixez le châssis à l'aide de vis.

7

Finished part I / Klaar met deel I / Fertig Teil I / Fini part I



SUNSHOWER



Instructions / Instructies / Anleitung / Instructions

EN : Part I of the installation is complete. Let the kit dry for 24 hours before beginning part 2.

NL : Deel I van de installatie is klaar. Laat de kit 24 uur drogen alvorens met deel 2 te beginnen.

DE : Teil I der Anlage ist abgeschlossen. Lassen Sie die Silikon 24 Stunden trocknen, bevor Sie beginnen mit Teil 2.

FR : Partie I de l'installation est terminée. Laissez le mastic sécher pendant 24 heures avant de commencer partie 2.

Rev. A