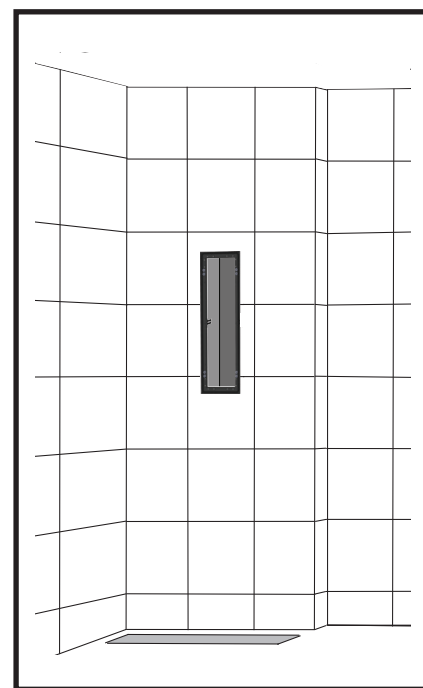
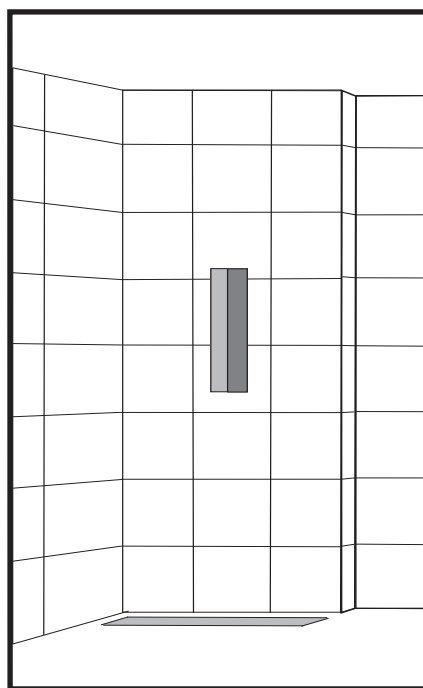


# SUNSHOWER PURE

Installation manual Part 2 / Installatie handleiding deel 2 / Installationshandbuch Teil 2 / Manual d'installation Partie 2

Art.no: 80073



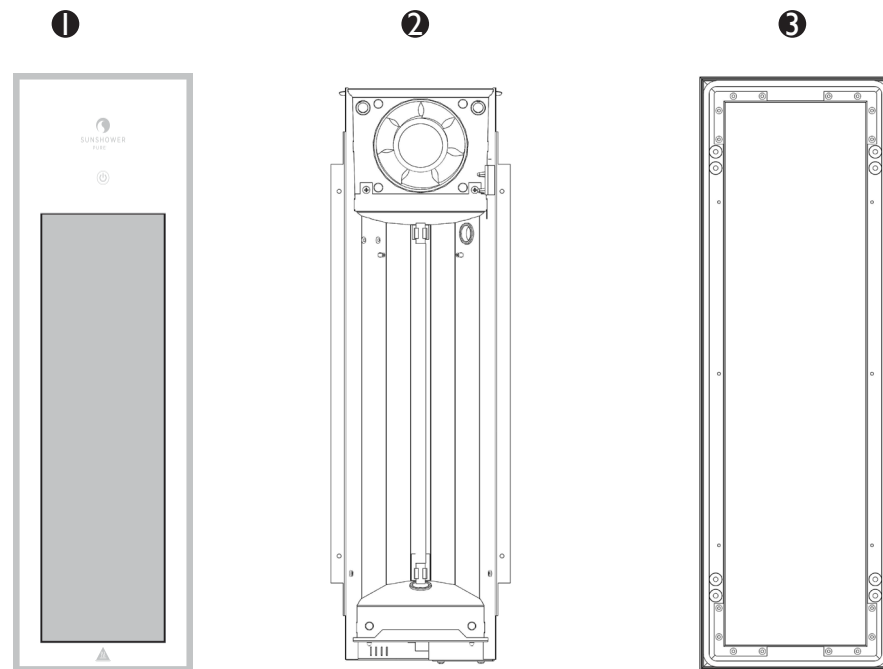


# Requirements / Benodigdheden / Materialbedarf / Matériel nécessaire

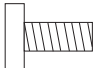




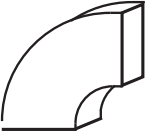
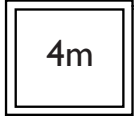

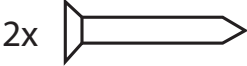

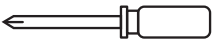


SUNSHOWER

In the box / In de doos / In der Verpackung / Dans la boîte



- ① Glass pane / Glasplaat / Glasplatte / Plaque en verre
- ② Casing / Binnenwerk / Gehäuse / Logement
- ③ Wall frame / Wandframe / Wandrahmen / Cadre mural

Requirements / Benodigdheden / Erforderliches / Équipement	
 4x	

NOT Supplied / NIET Meegeleverd / NICHT im Lieferumfang enthalten/ NON fourni	
 KIT	 2x
 4m	 8x
 2x	
 max 3m	 2x
	

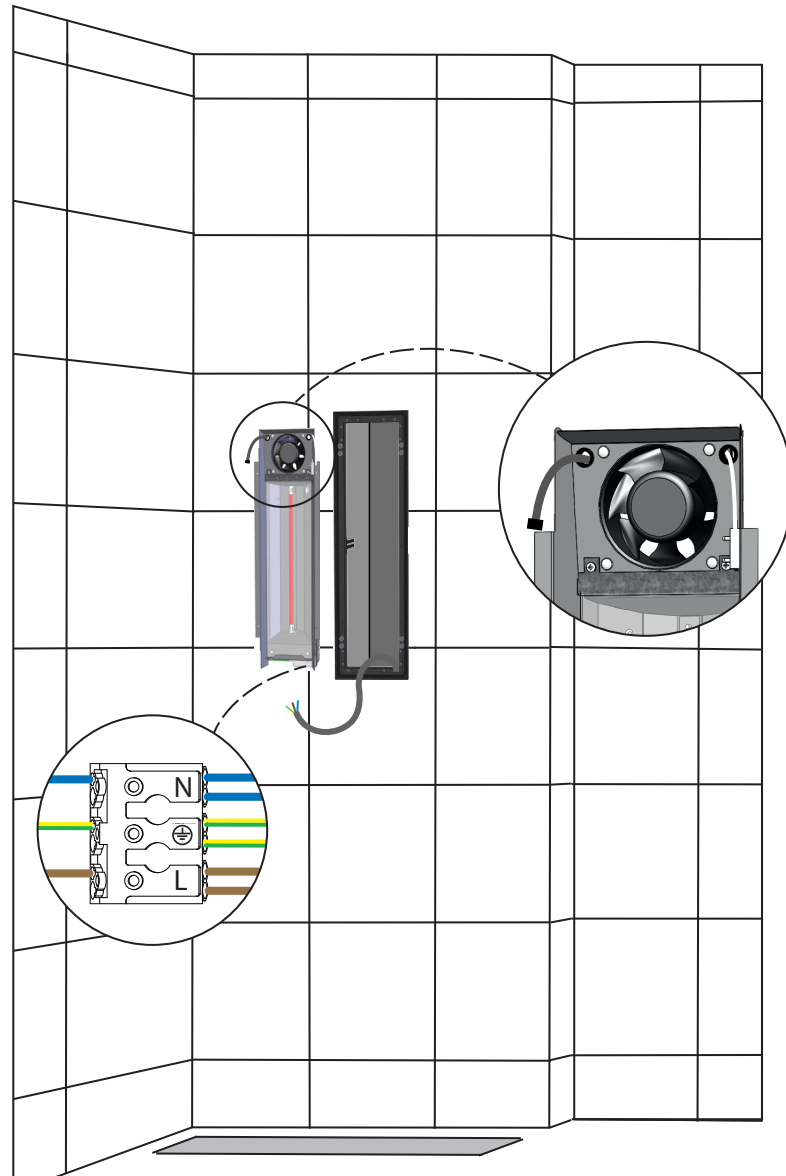
Rev. A



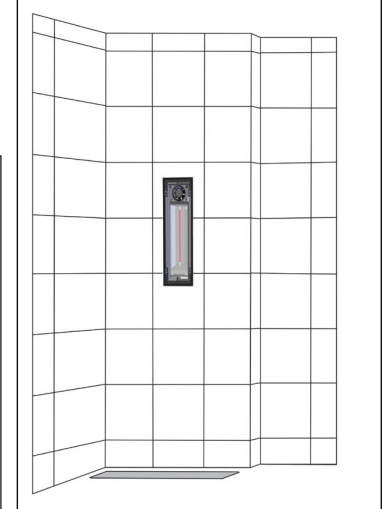
# Electrical connection / Elektrische aansluiting / Stromanschluss / Branchement électrique



SUNSHOWER



Example / Voorbeeld / Beispiel /  
Exemples



- Make sure the flatcable is at the front side!
- Zorg ervoor dat de flatcable aan de voorzijde zit!
- Stellen Sie sicher, dass das Flachbandkabel an der Vorderseite ist!
- Assurez-vous que le câble plat (limande) soit situé sur le devant.

## Instructions / Instructies / Anleitung / Instructions

EN : Connect the pushwire terminal N= blue L= brown

 = yellow/ green

NL : Sluit de kroonsteen aan. N= blauw L= bruin

 = geel/ groen

DE : Stromkabel anschließen. N= blau L= braun

 = gelb/ grün

FR : Branchez le domino électrique. N=bleu L=marron

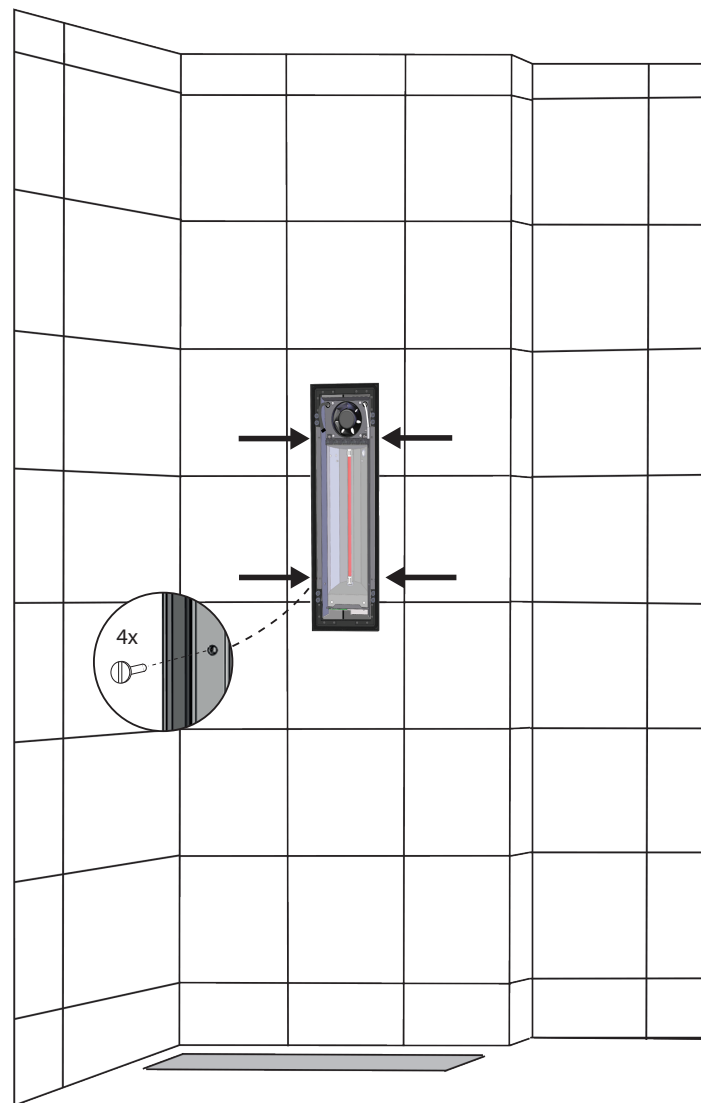
 = jaune/vert

2

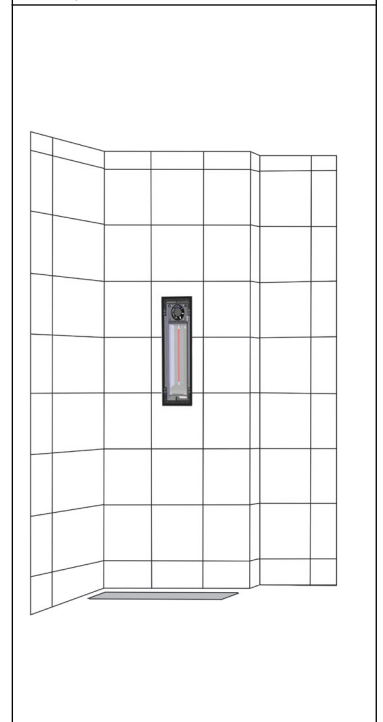
Mounting housing / Monteren behuizing / Gehäuse montieren / Montage du caisson



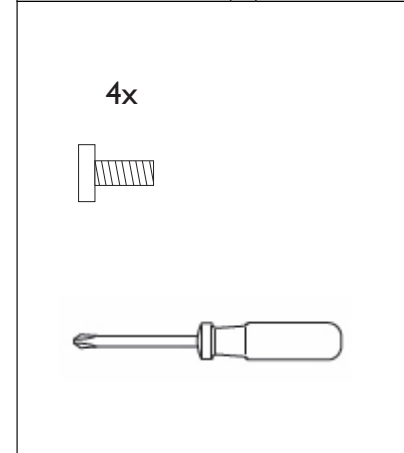
SUNSHOWER



Example / Voorbeeld / Beispiel / Exemples



Requirements / Benodigdheden / Erforderliches / Équipement /



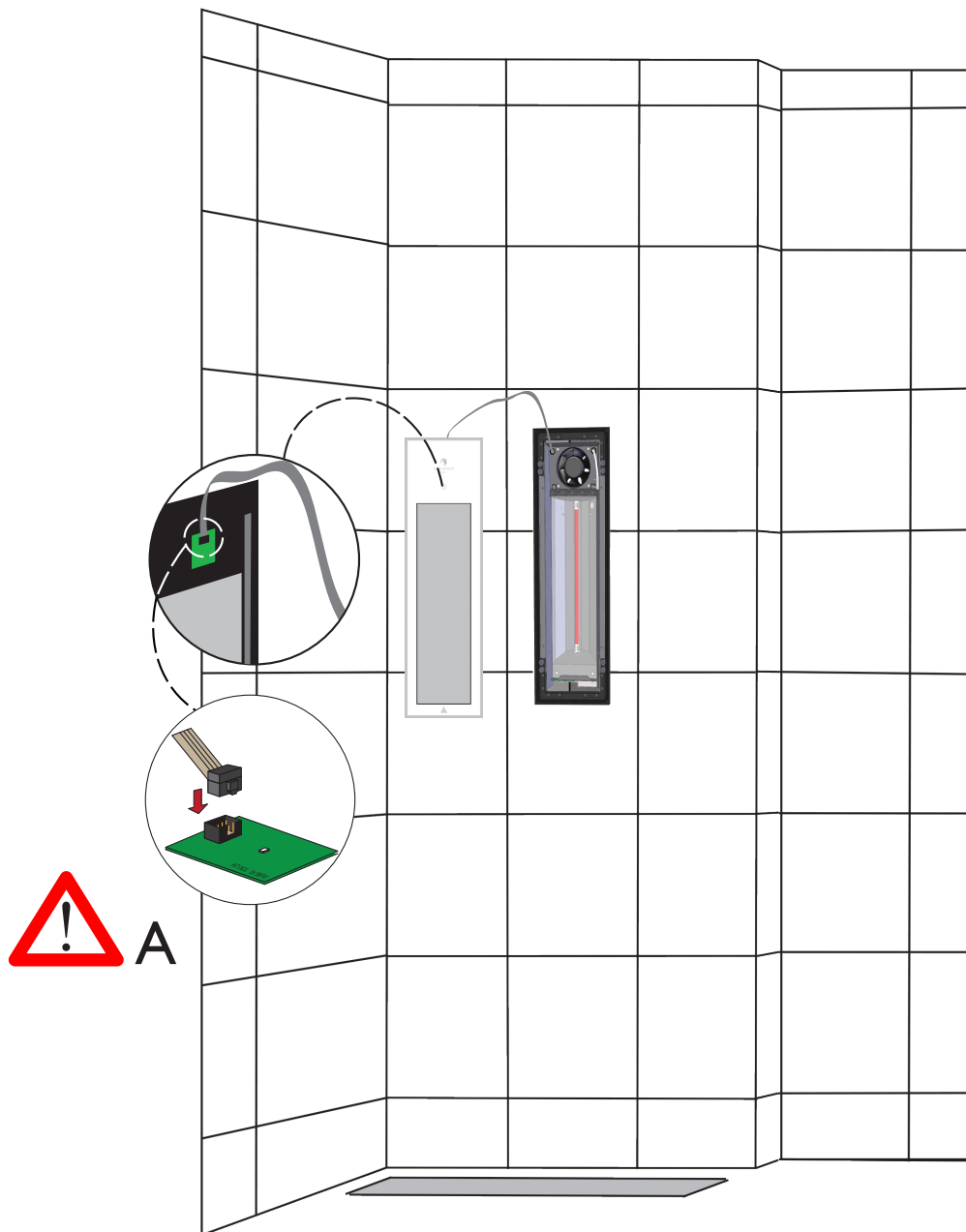
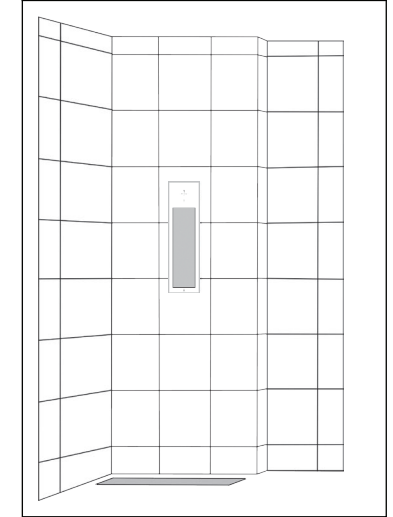
Instructions / Instructies / Anleitung / Instructions

EN : Mount the reflector with the 4 supplied screws.  
NL : Monteer de reflector met de 4 bijgeleverde schroeven.  
DE : Befestigen Sie den Reflektor mit den 4 mitgelieferten d Schrauben.  
FR : Montez le réflecteur avec les 4 fournies.



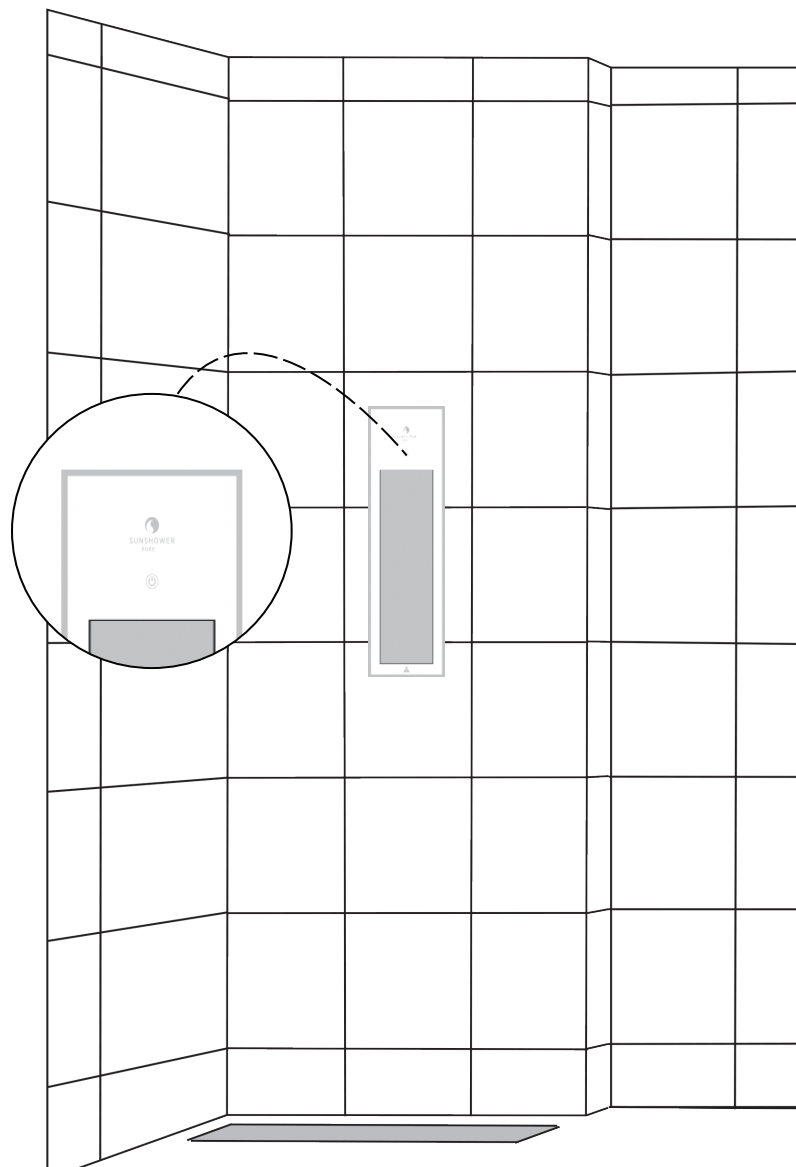
SUNSHOWER

Example / Voorbeeld / Beispiel / Exemples



## Instructions / Instructies / Anleitung / Instructions

- EN : Connect the connector to the backside of the glasspane and place the glass pane in the reflector (see detail A).
- NL : Sluit de connector aan op de printplaat en plaats de glasplaat in de reflector (zie detail A).
- DE : Verbinden Sie den Stecker an der Rückseite der Glasscheibe und legen Sie die Glasscheibe in den Reflektor (Siehe Detail A).
- FR : Branchez le connecteur au tableau d'affichage et placez la plaque de verre dans le réflecteur (voir détail A).



## Instructions / Instructies / Anleitung / Instructions

EN : Switch on the circuit breaker or RCD in the fuse box. The power button on the Sunshower Pure should blink several times. (Do not touch the power button, the Sunshower Pure is calibrating). If the power button not blinks, check if the connector; in step 5, is mounted in the right way. If the power button blinks, the Sunshower is ready to use.

NL : Schakel de groep of aardlekschakelaar in, in de groepenkast. De aan/ uit toets op de Sunshower Pure zal even knipperen. (raak tijdens het knipperen de aan/ uit toets niet aan, de Sunshower Pure is aan het kalibreren). Indien de aan/ uit toets niet knippert controleer of de connector; in stap 5, goed is gemonteerd. Indien de aan/ uit toets knippert dan is de Sunshower Pure klaar voor gebruik.

DE : Schalten Sie den Schutzschalter oder RCD im Sicherungskasten ein. Der Ein-/Ausschalter an der Sunshower Pure blinkt kurz. (Berühren Sie nicht den Ein-/Ausschalter, Sunshower Pure kalibriert) Wenn der Ein-/Ausschalter nicht blinkt, prüfen Sie, ob der Stecker in Schritt 5, in der rechten Weise montiert ist. Wenn die Ein-/Ausschalter blinkt ist der Sunshower einsatzbereit.

FR : Branchez l'interrupteur ou le disjoncteur à la boîte à fusibles. Le bouton marche/arrêt sur le Sunshower Pure devrait clignoter blanc. (Ne touchez pas au bouton marche/arrêt, le Sunshower Pure est en cours de réglage). Si le bouton marche/arrêt ne clignote pas, vérifiez si le connecteur, à l'étape 5, a bien été monté. Si le bouton marche/arrêt clignote, le Sunshower Pure est alors prêt à l'emploi.