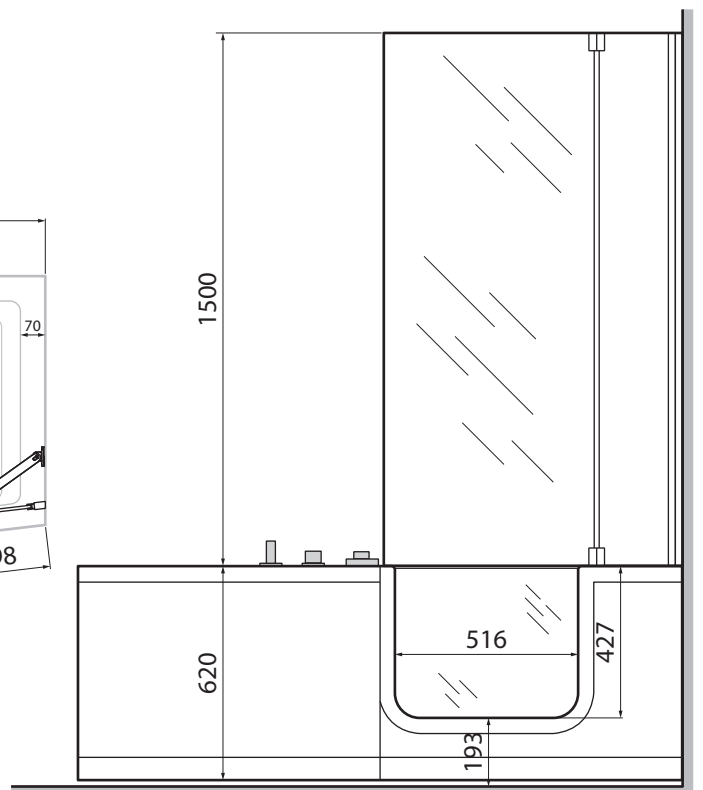
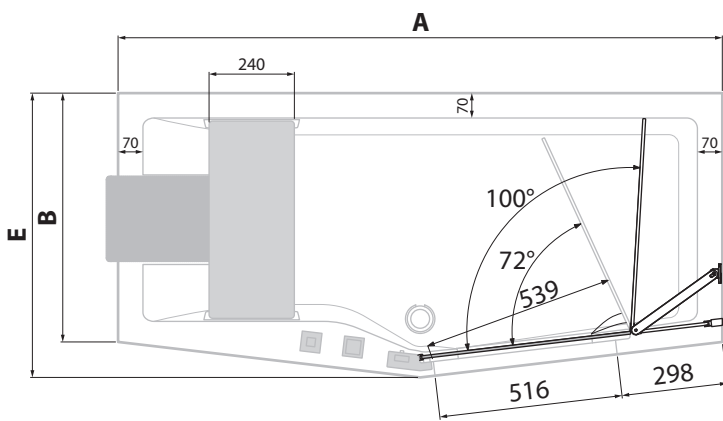
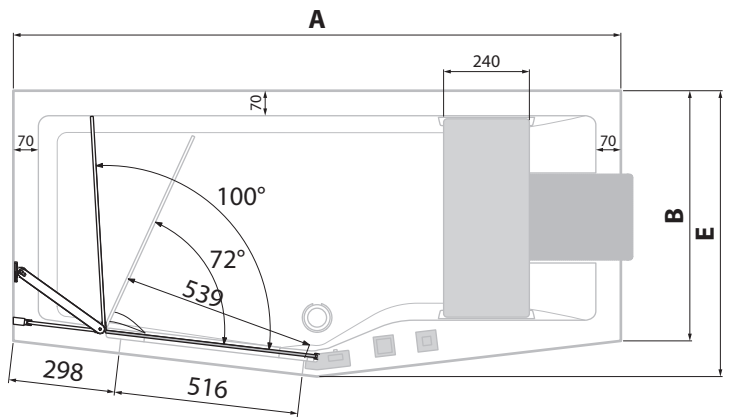
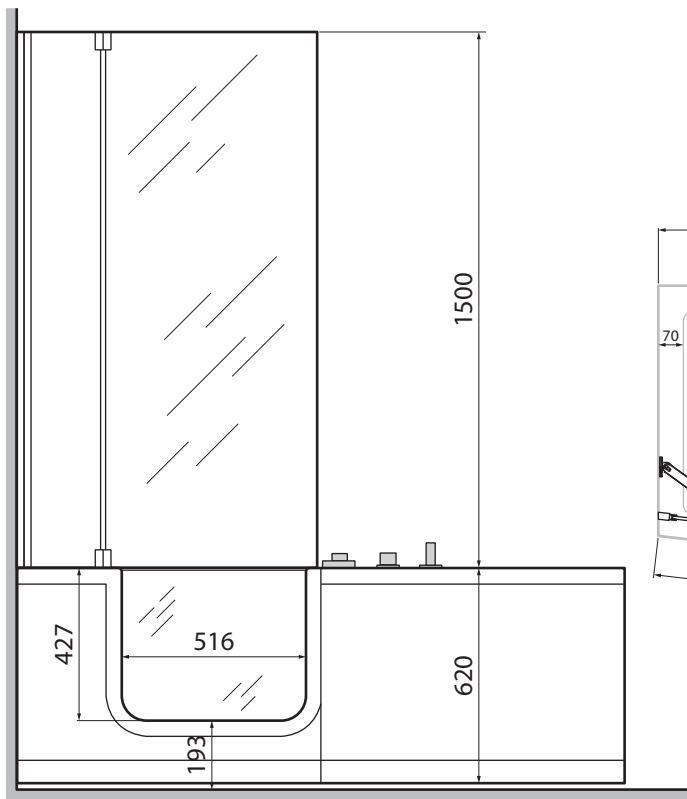




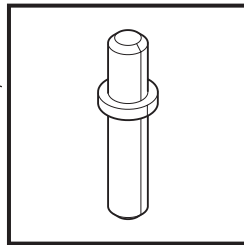
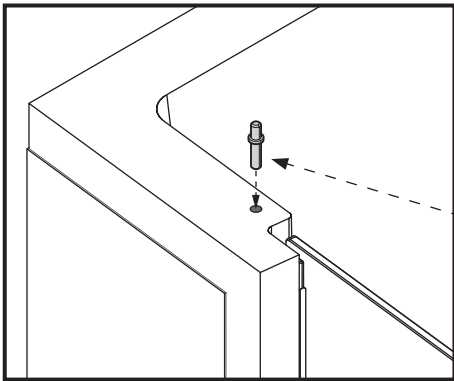
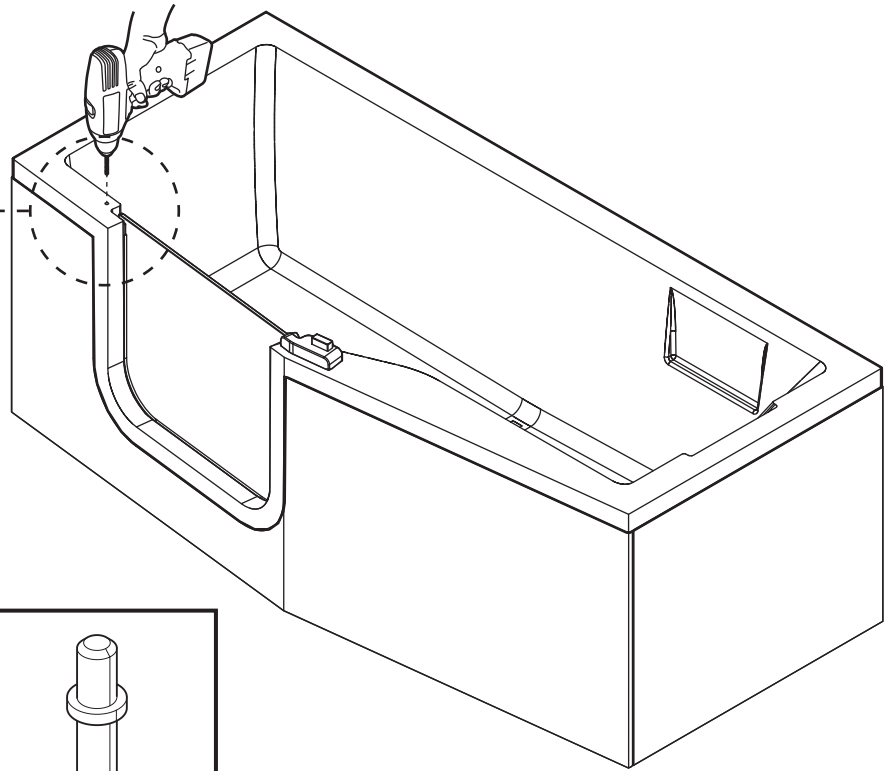
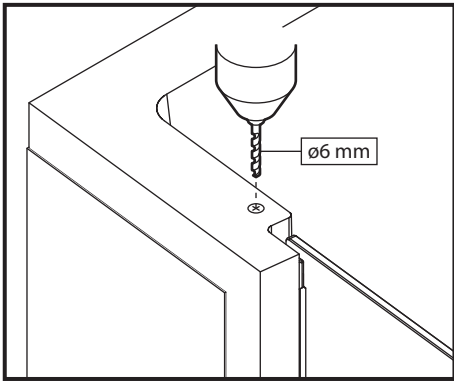
NOVELLINI



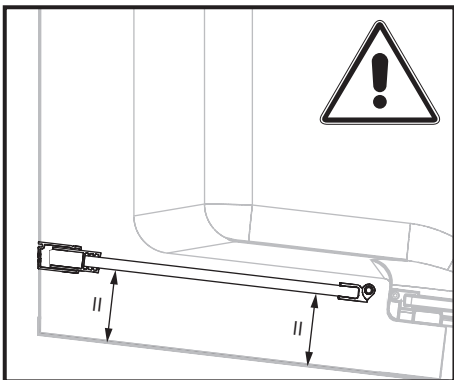
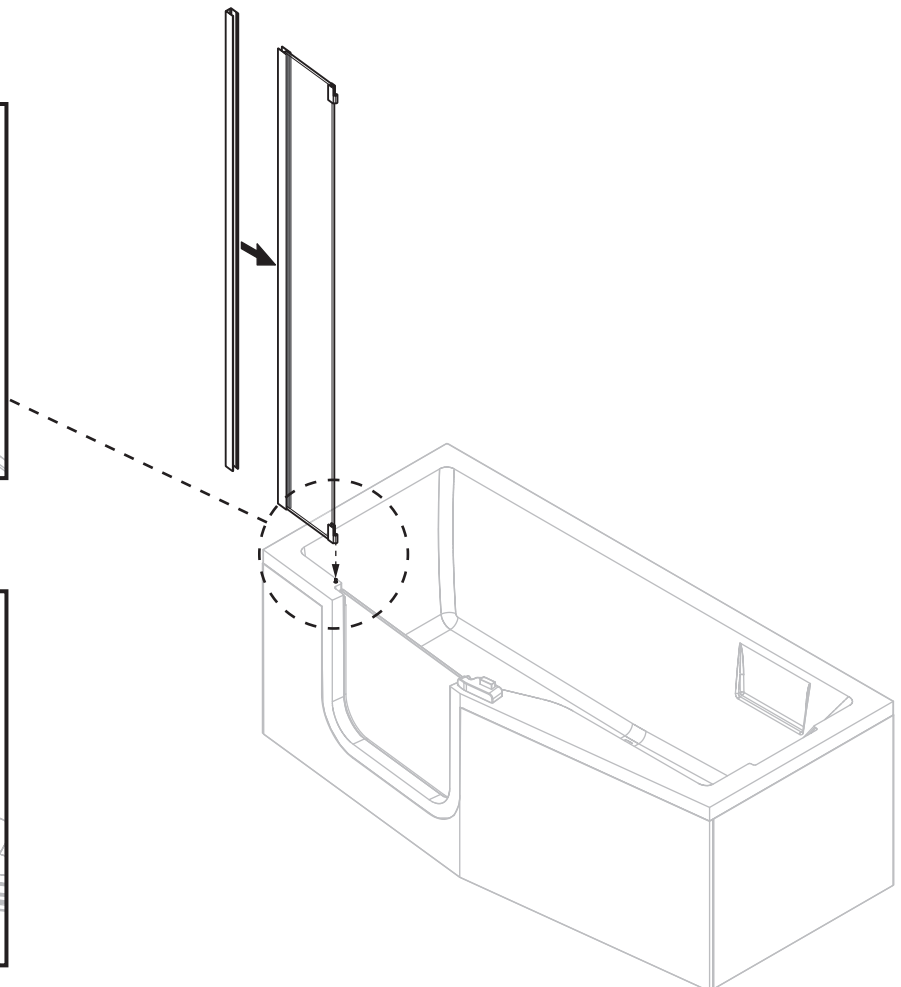
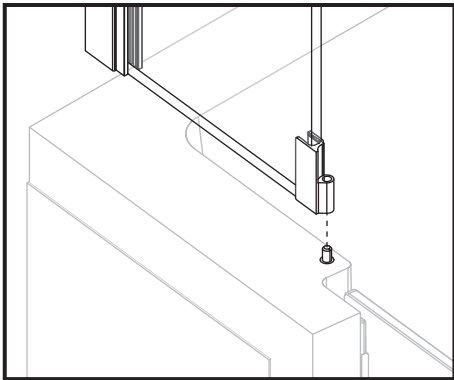
- IT** MANUALE DI INSTALLAZIONE USO E MANUTENZIONE
- FR** NOTICE D'INSTALLATION, UTILISATION ET ENTRETIEN
- EN** INSTALLATION, USE AND MAINTENANCE MANUAL
- DE** AUFBAU-, GEBRAUCHS- UND WARTUNGSANLEITUNG
- NL** HANDLEIDING VOOR INSTALLATIE, GEBRUIK EN ONDERHOUD
- ES** MANUAL DE INSTALACIÓN, USO Y MANTENIMIENTO
- PT** MANUAL DE INSTALAÇÃO USO E MANUTENÇÃO



Mod.	A	B	E
160x70/80	1600	700	800
170x70/80	1700	700	800
180x75/85	1800	750	850

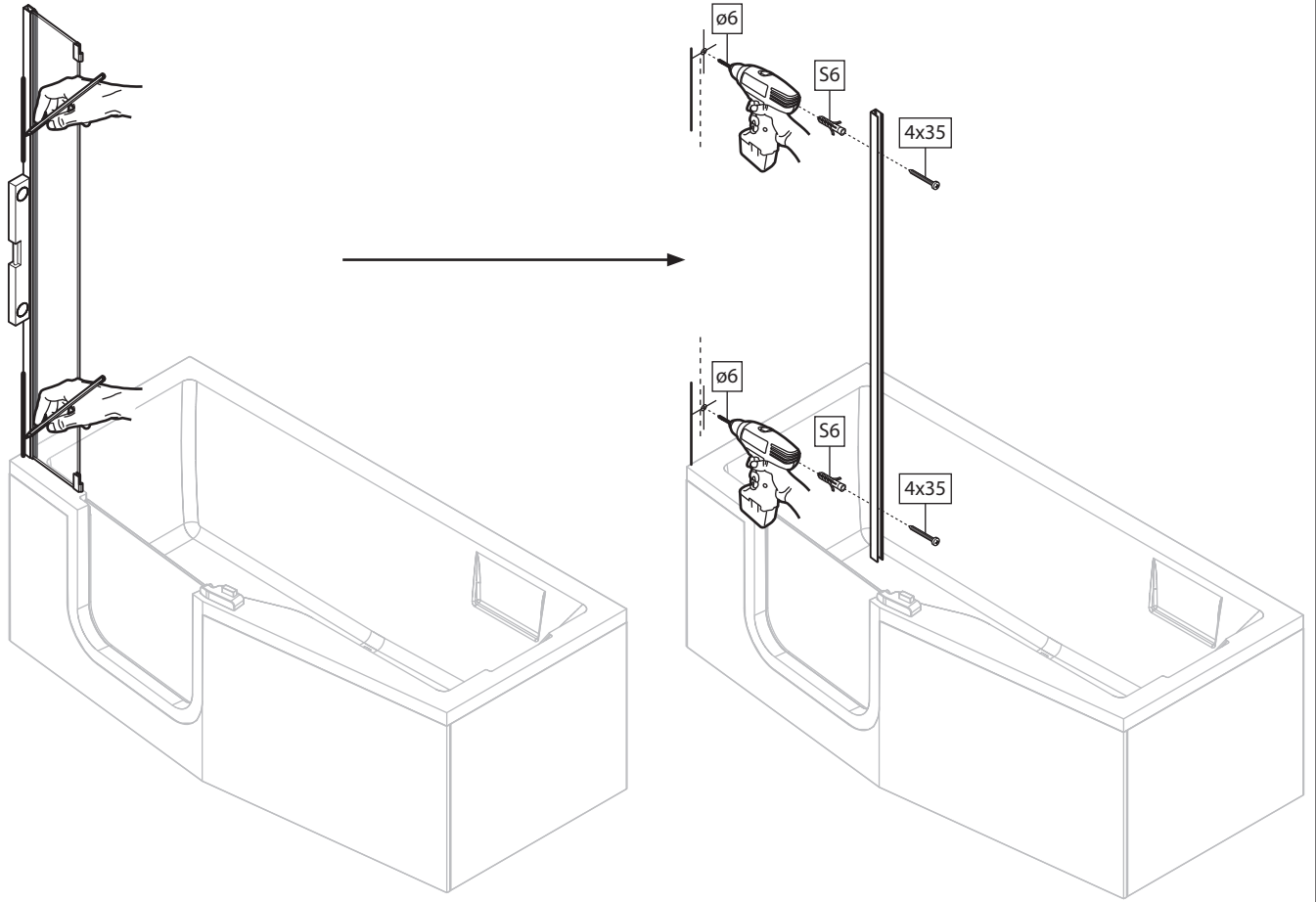


2

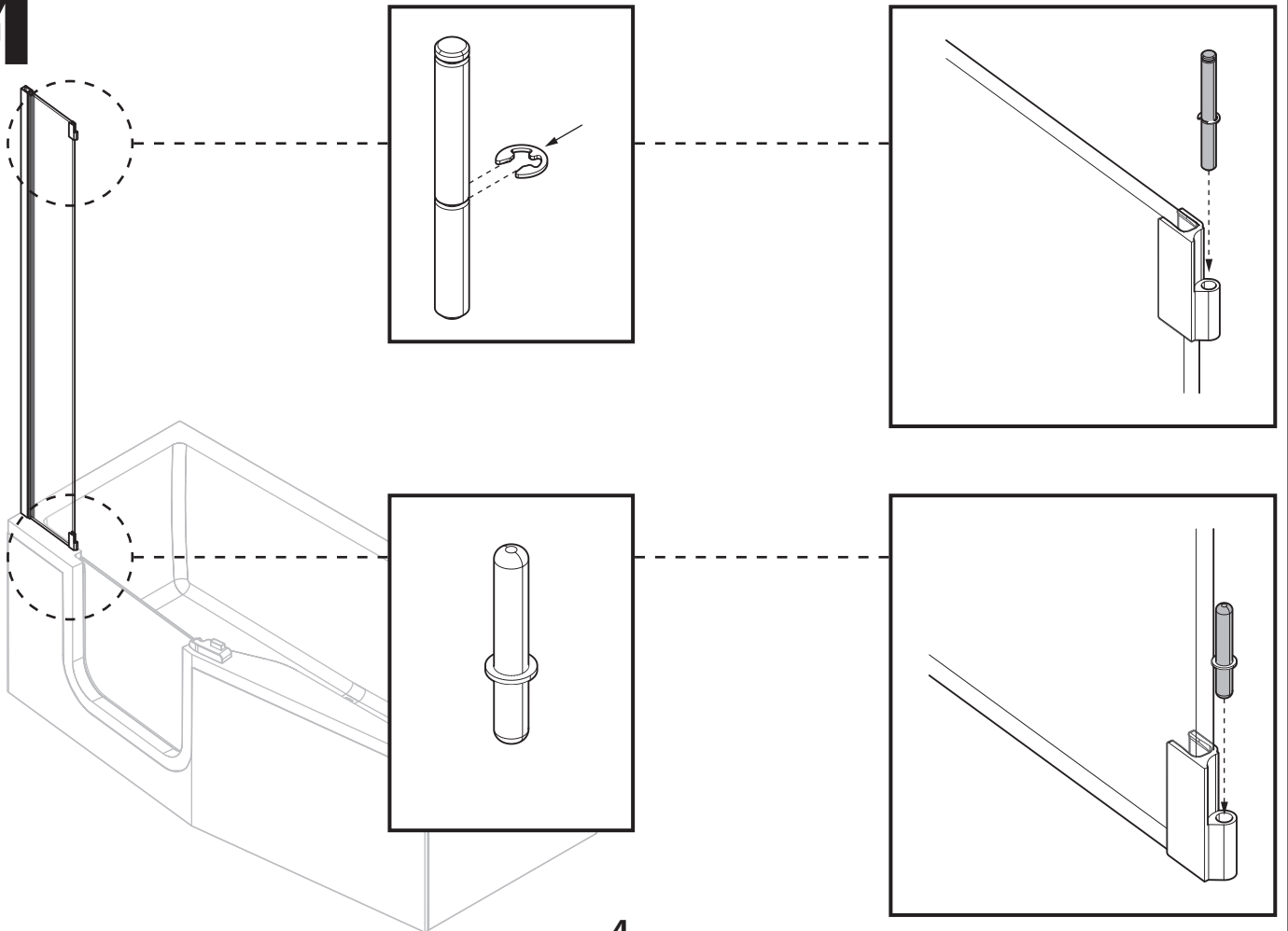


3

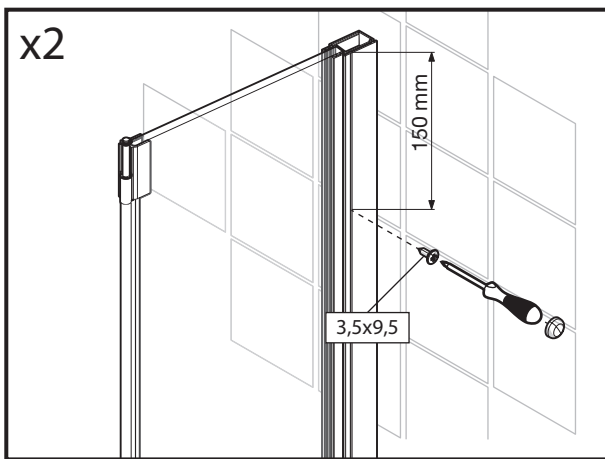
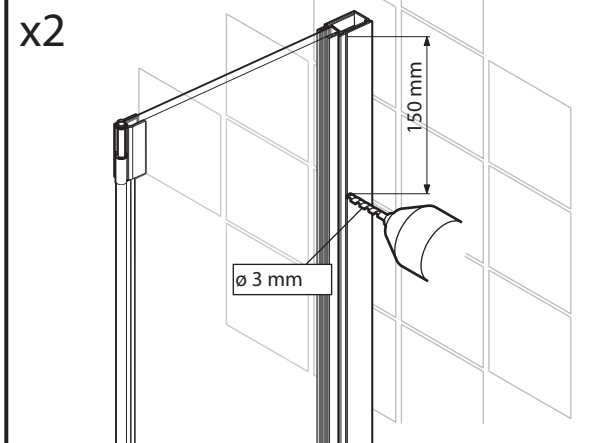
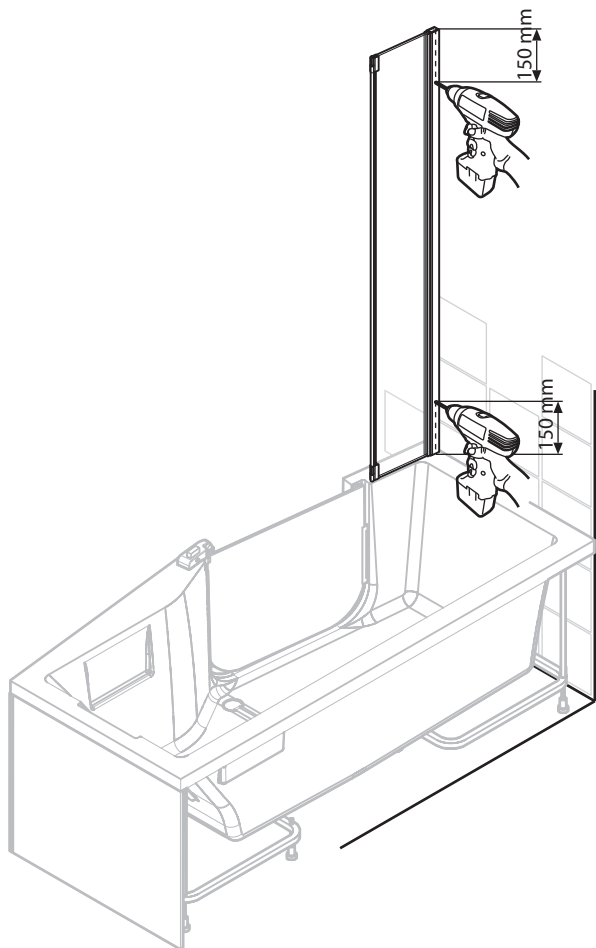
3



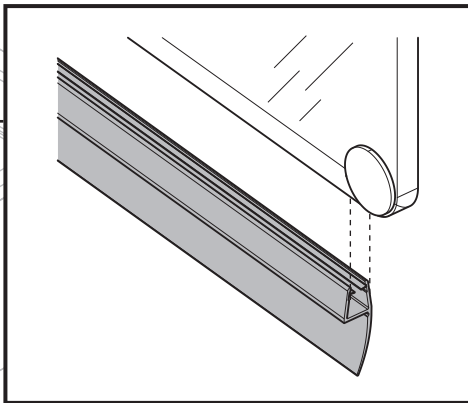
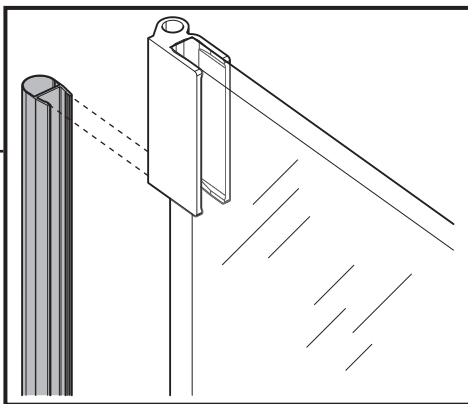
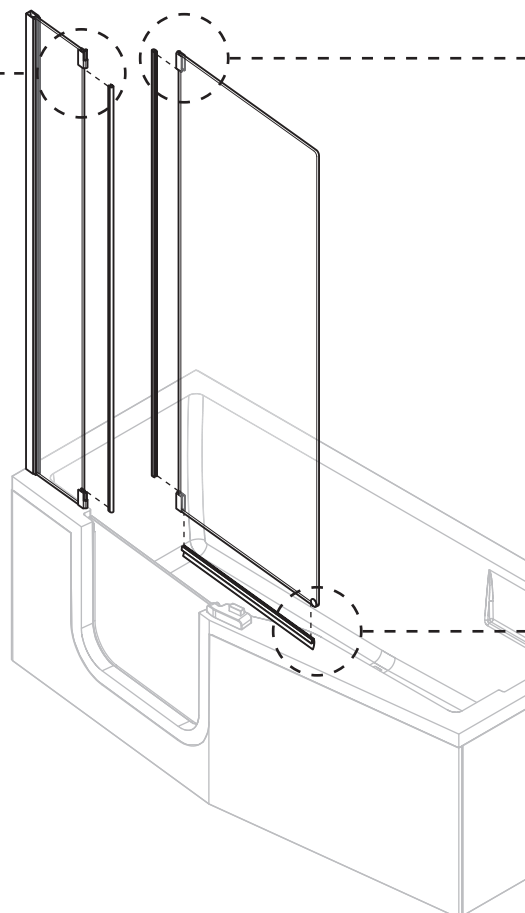
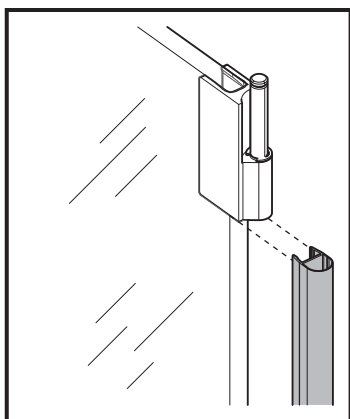
4



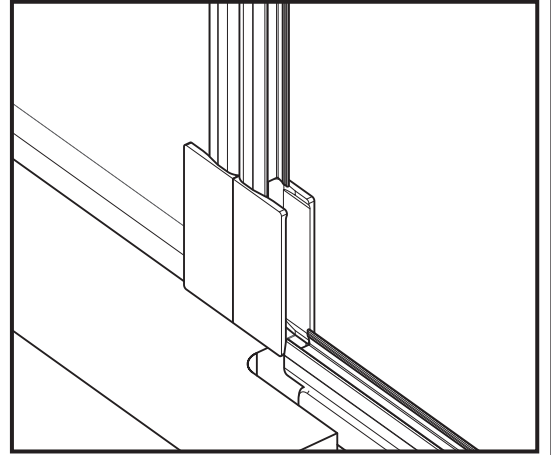
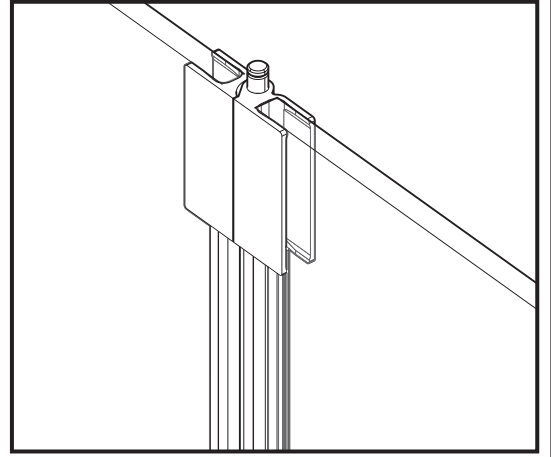
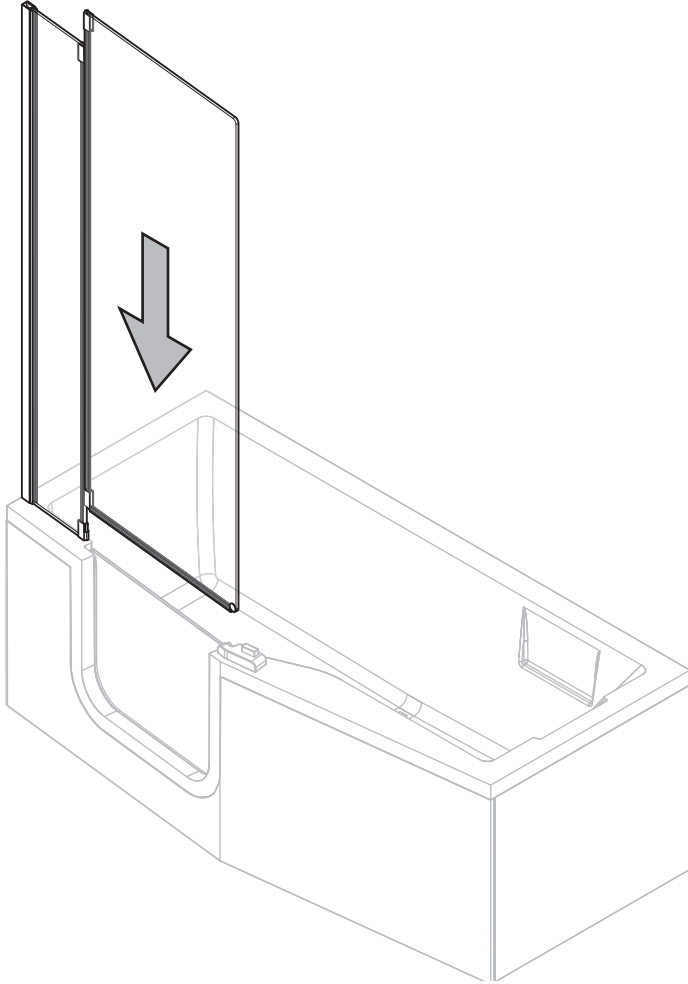
5



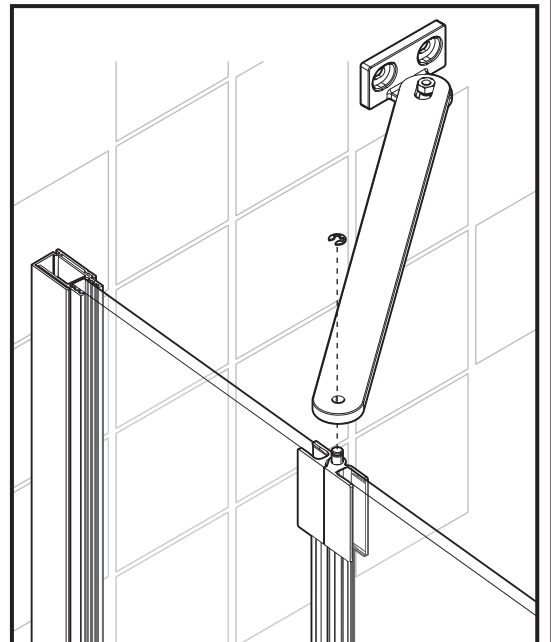
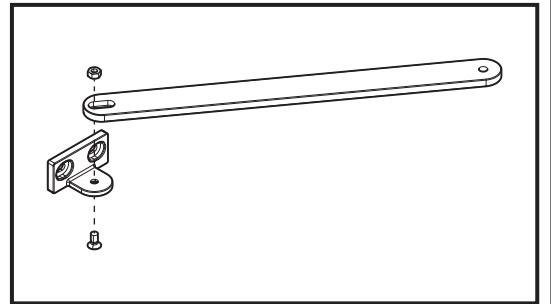
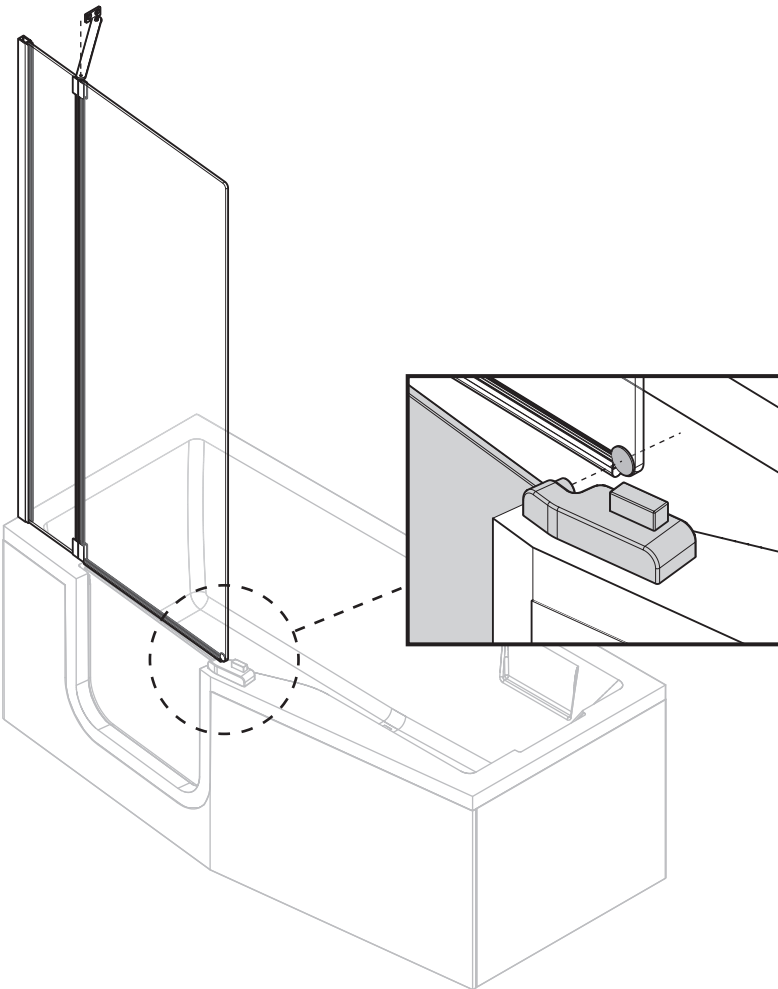
6



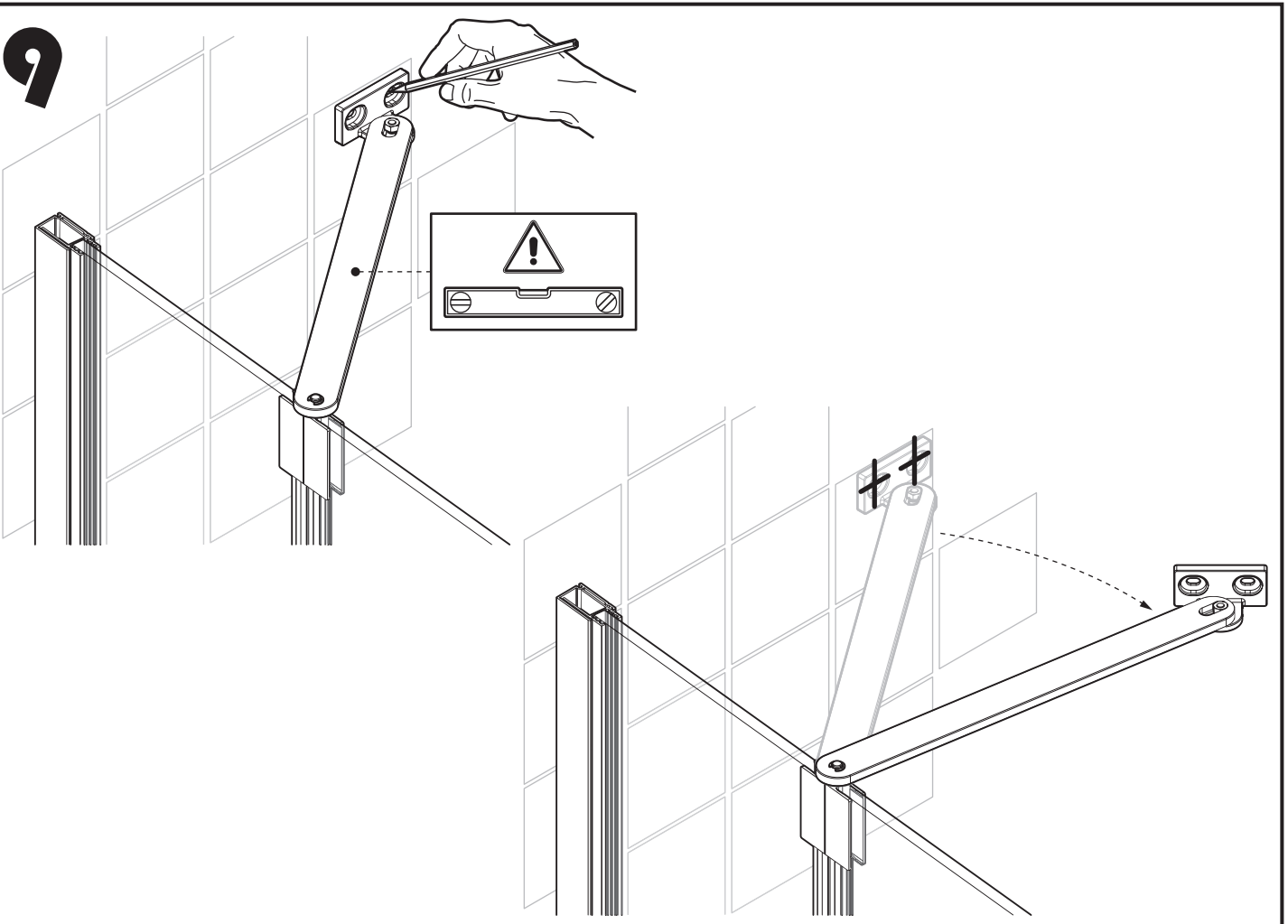
7



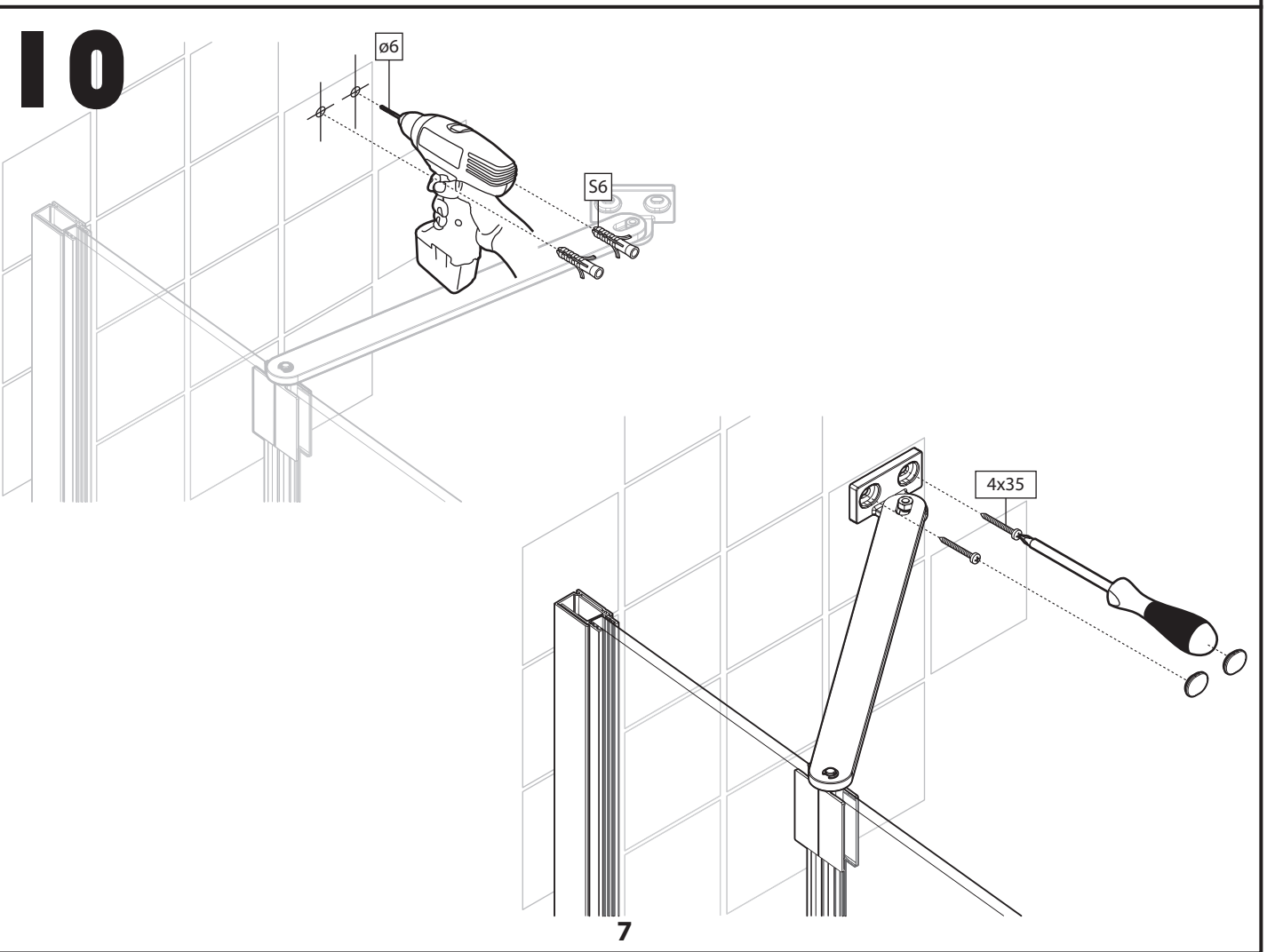
8

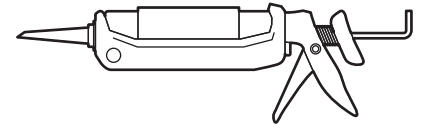
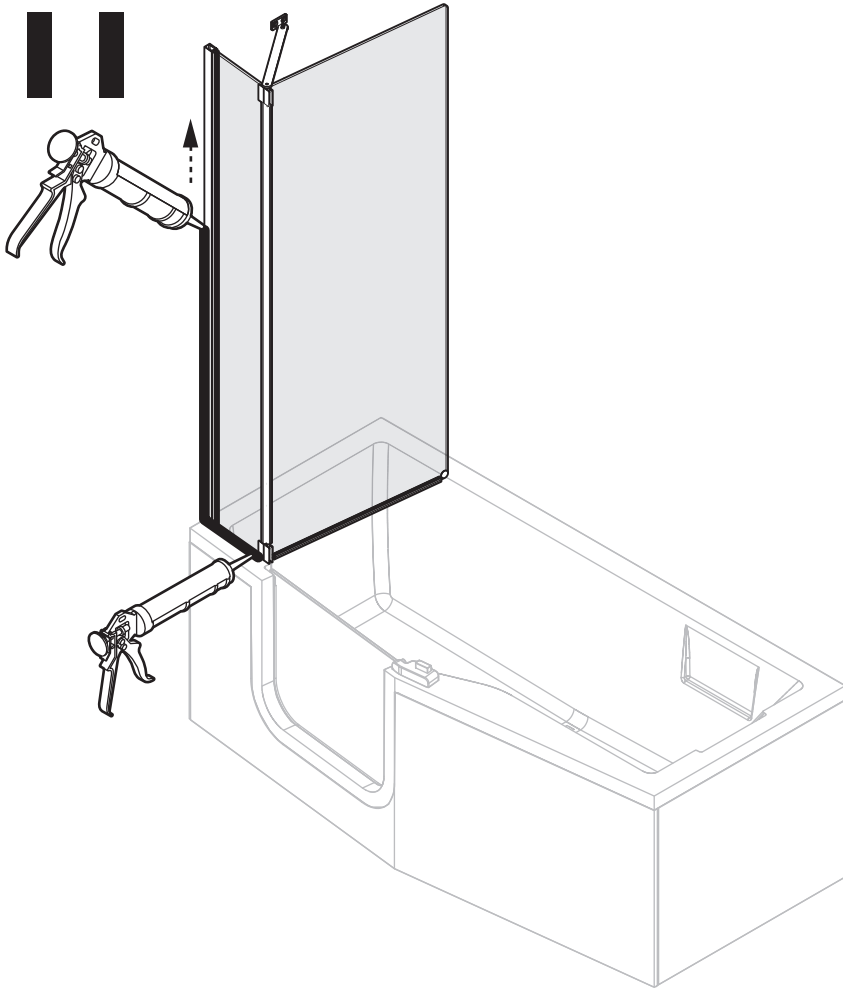


9

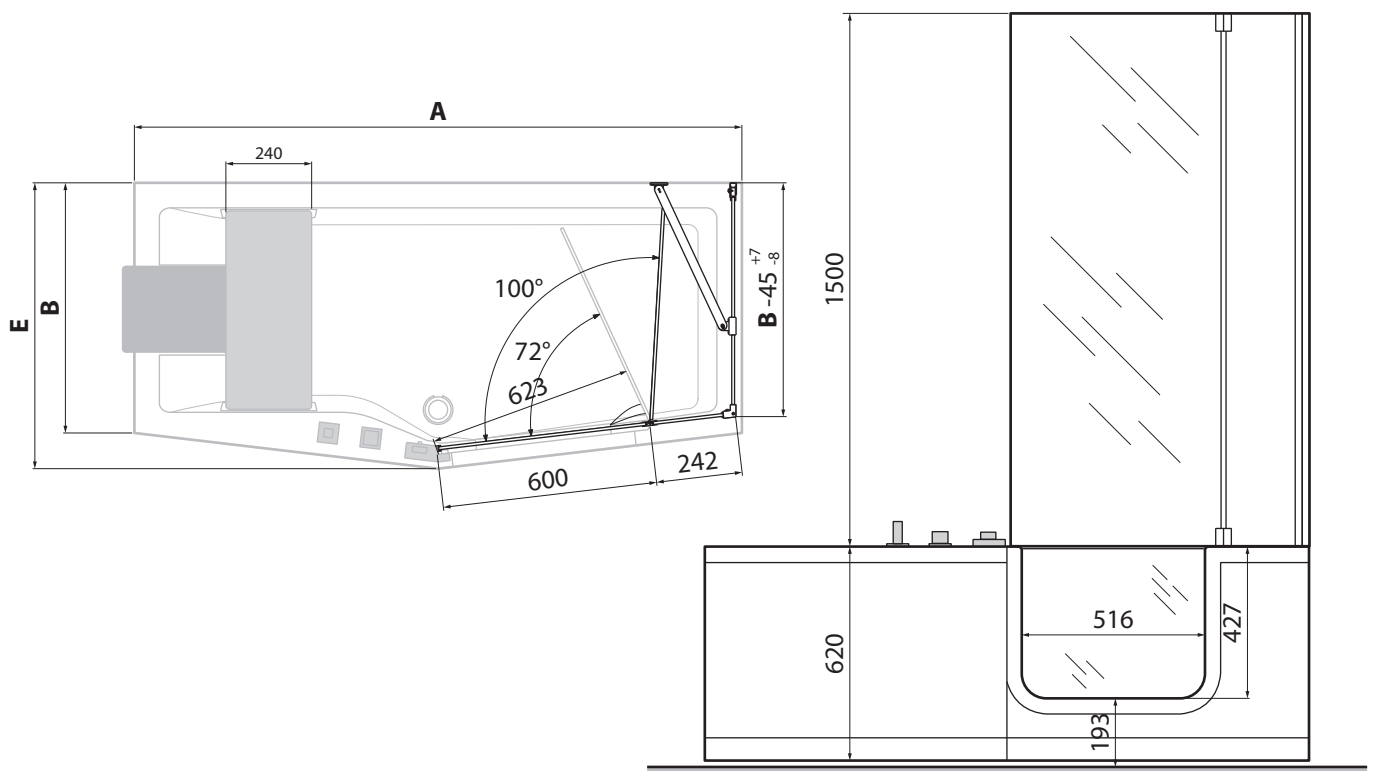
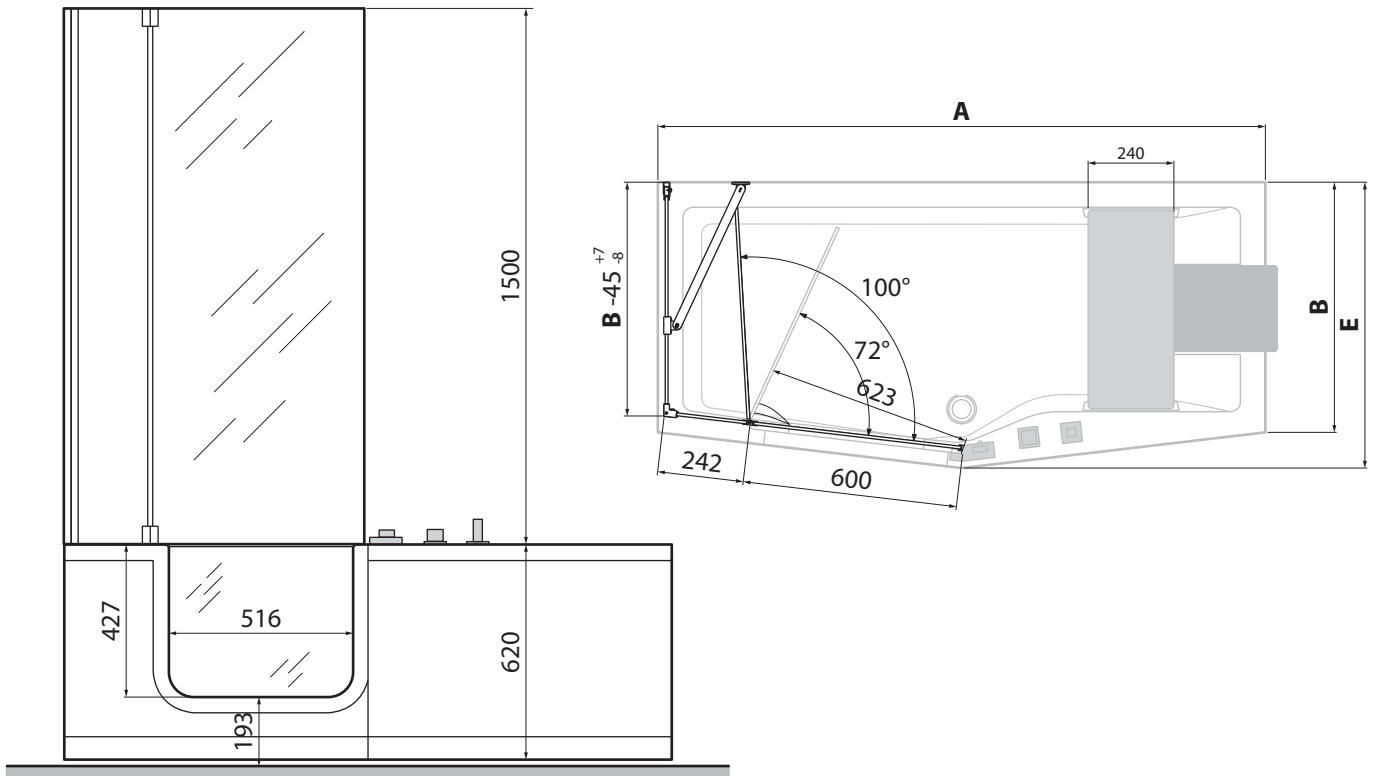


10



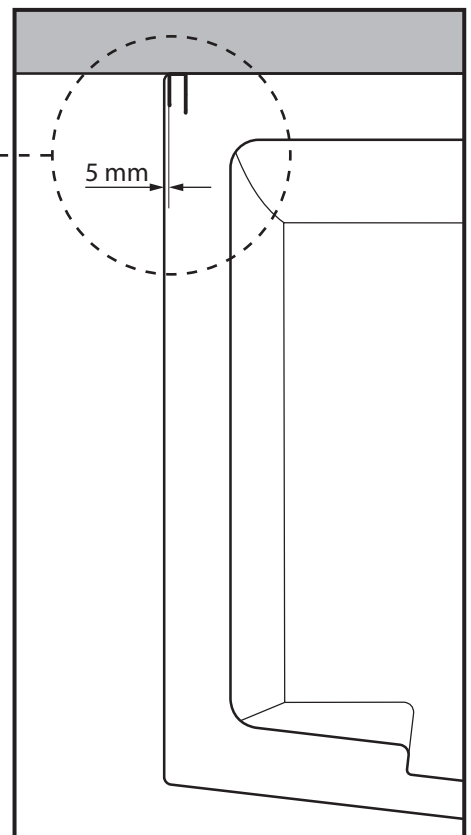
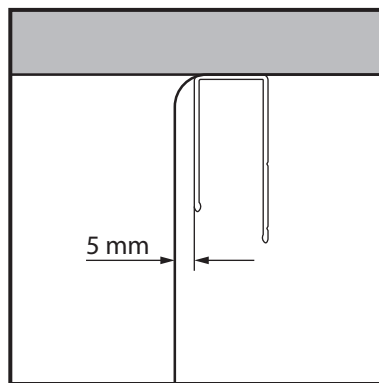
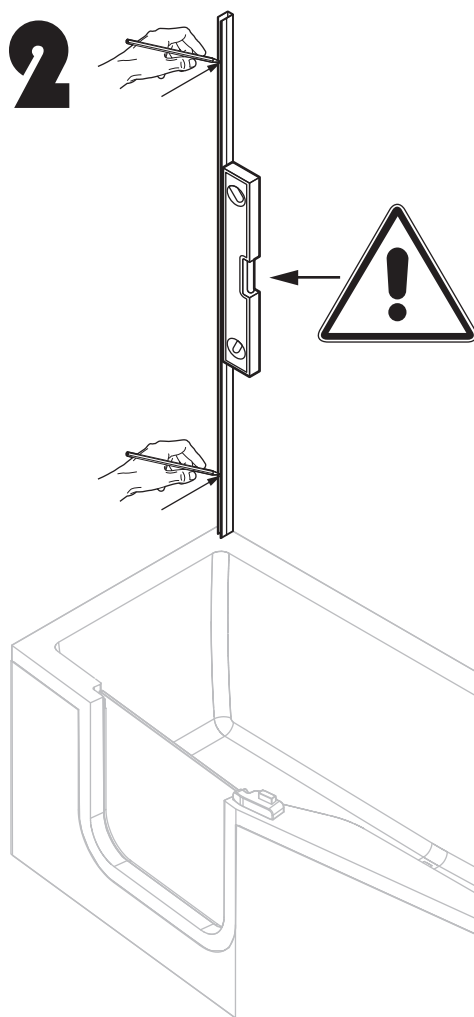
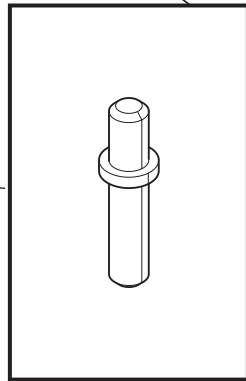
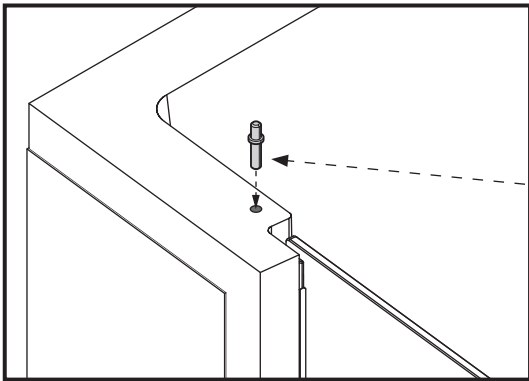
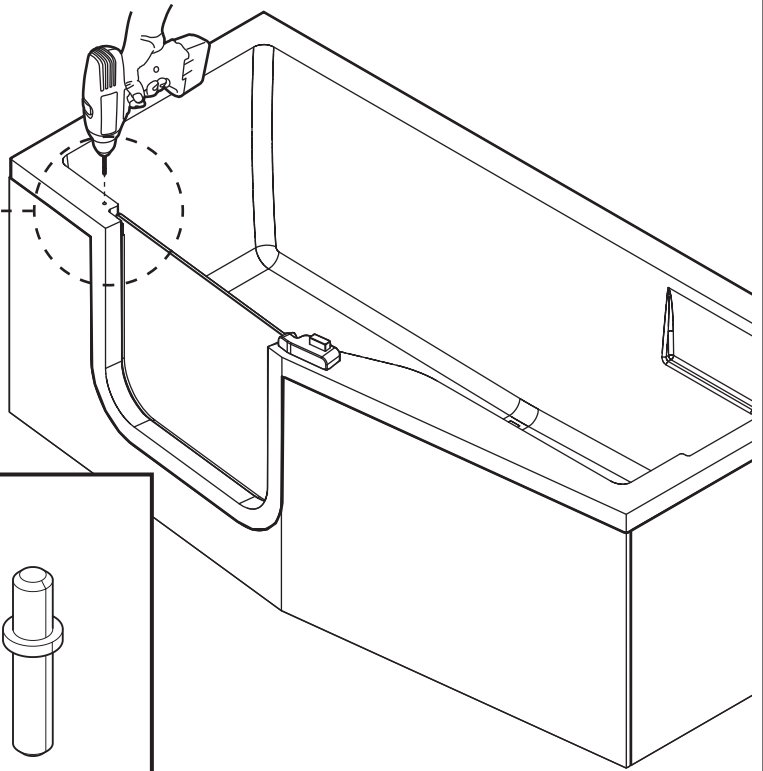
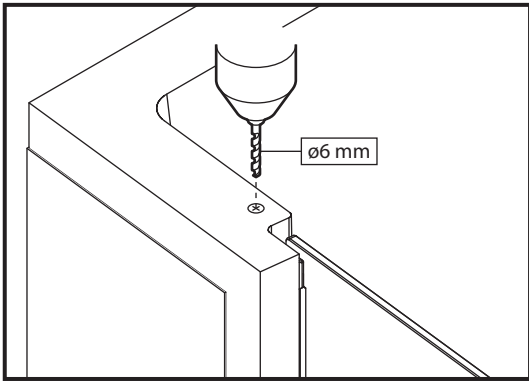


IT non acetico
FR non acétique
EN acetic-acid free
DE nicht essigsäurevernetzend
NL niet zuur
ES no acético
PT não acético

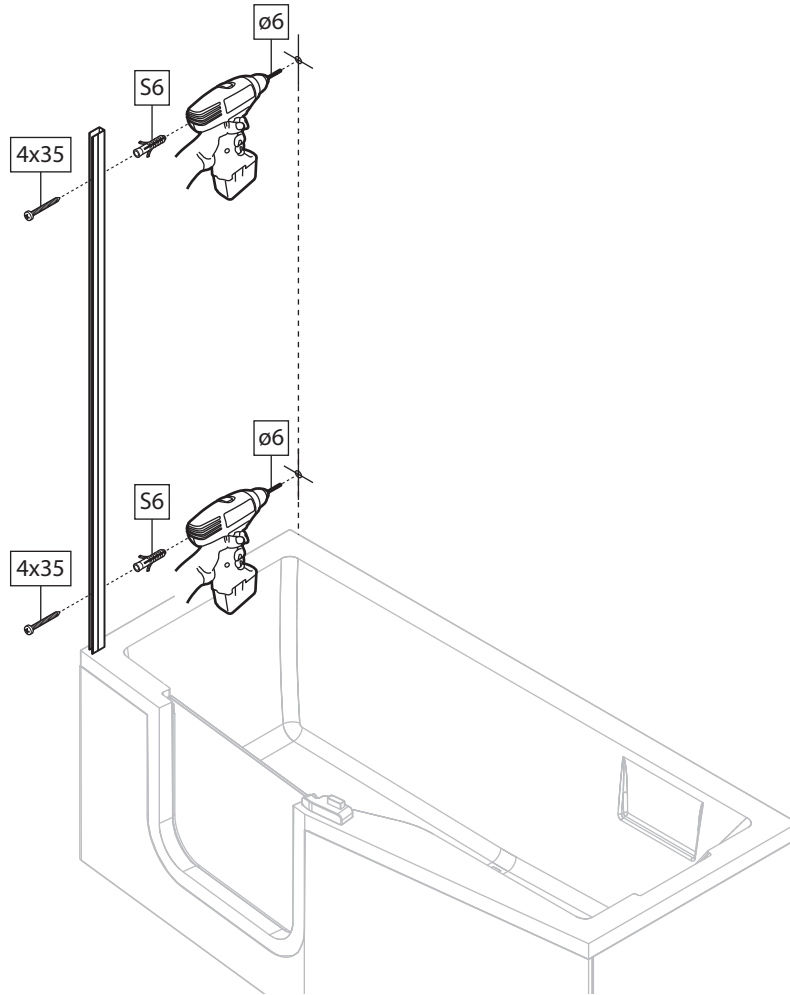


Mod.	A	B	E
160x70/80	1600	700	800
170x70/80	1700	700	800
180x75/85	1800	750	850

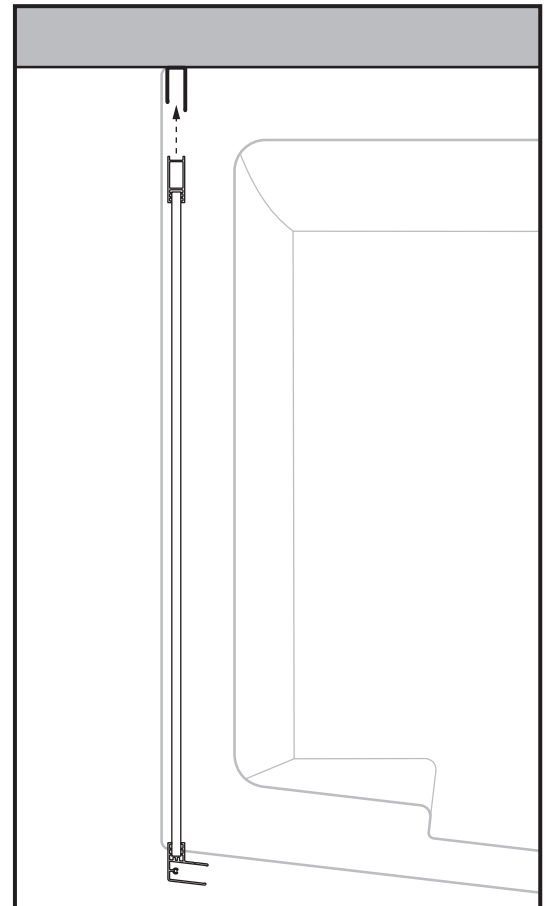
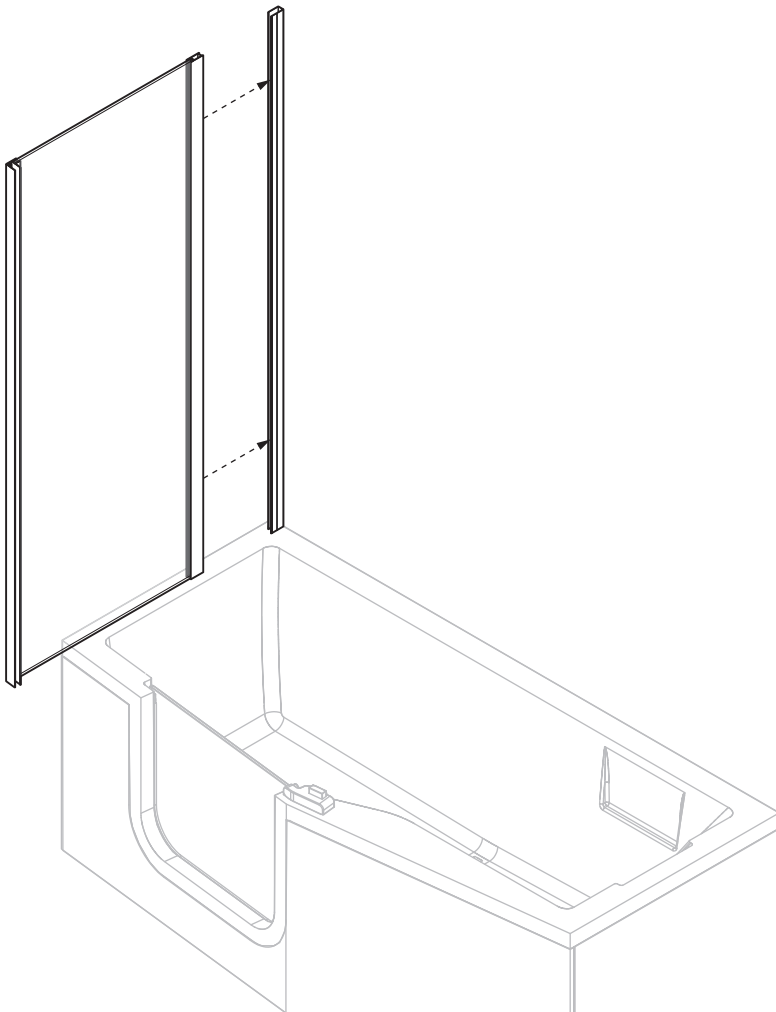
1



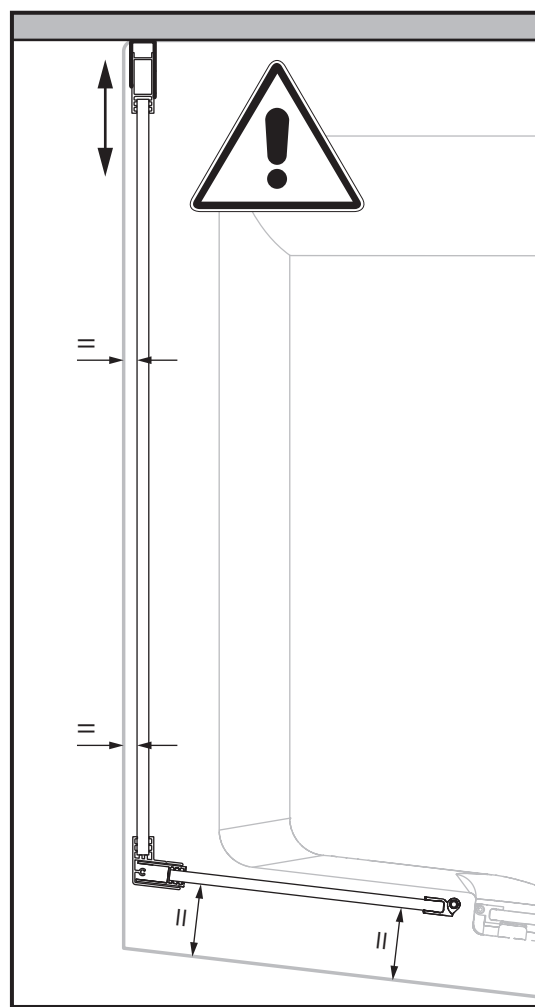
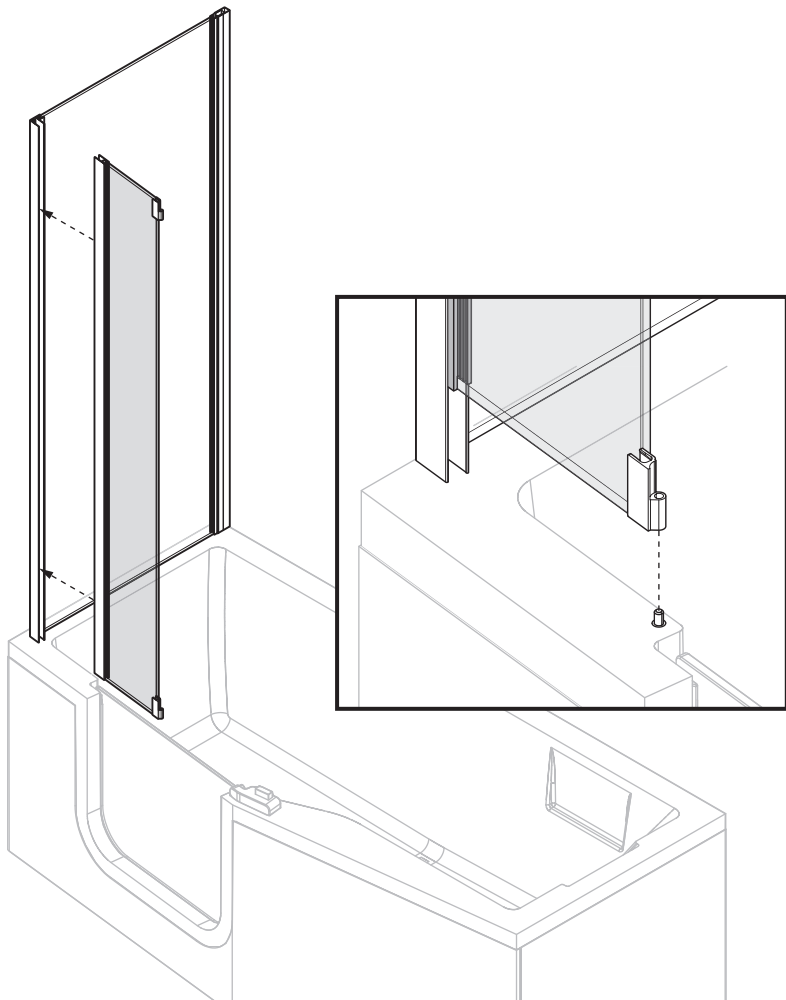
3



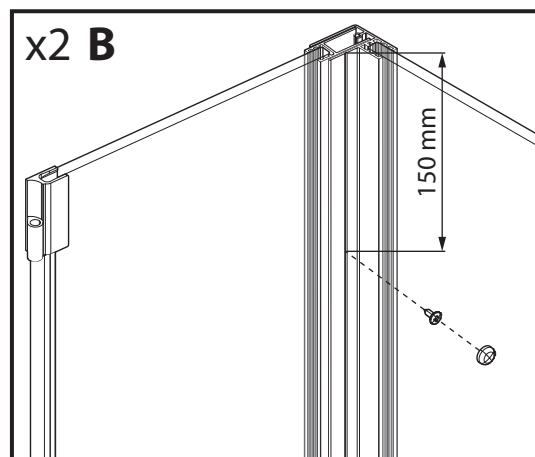
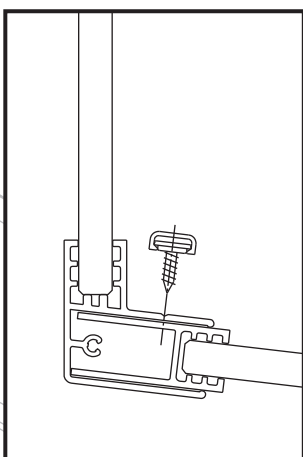
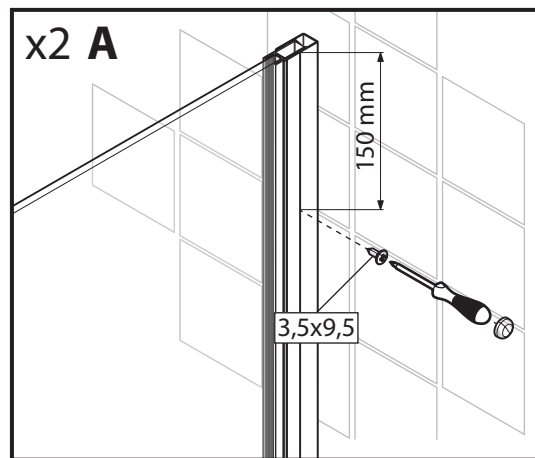
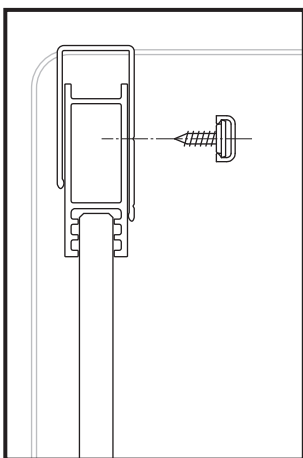
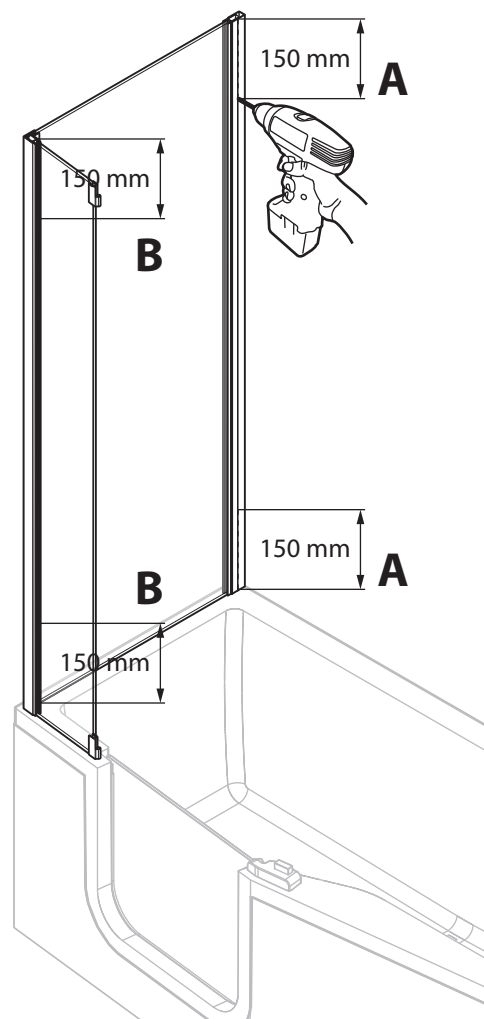
4



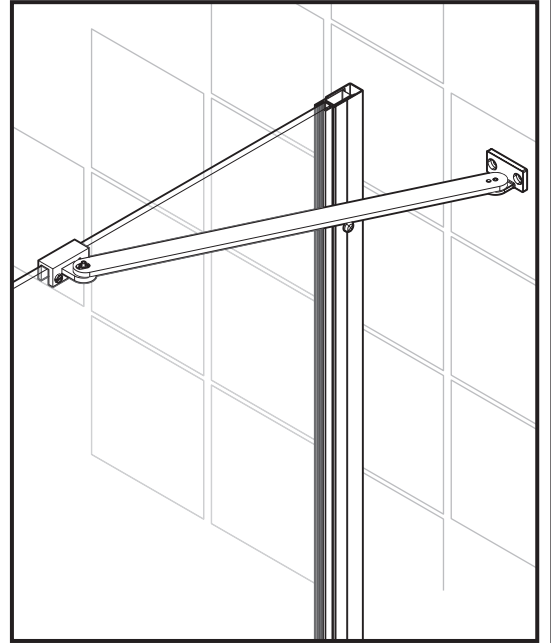
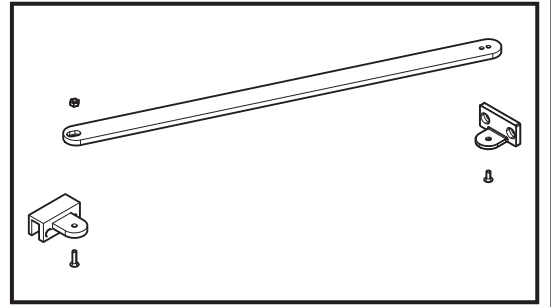
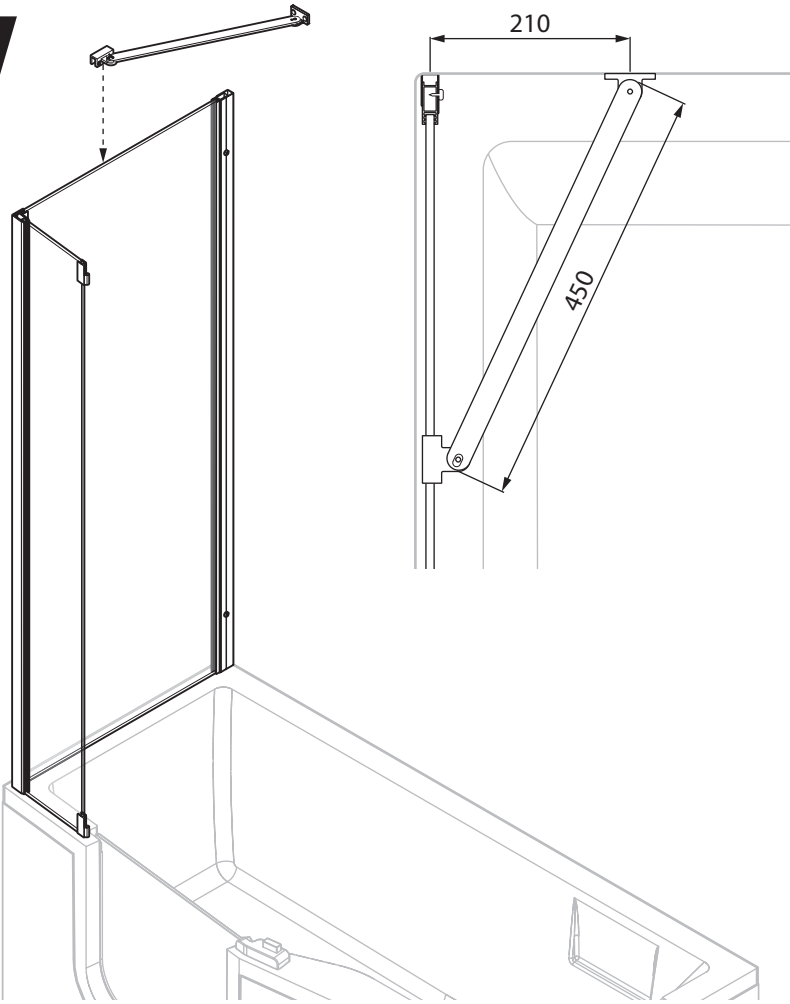
5



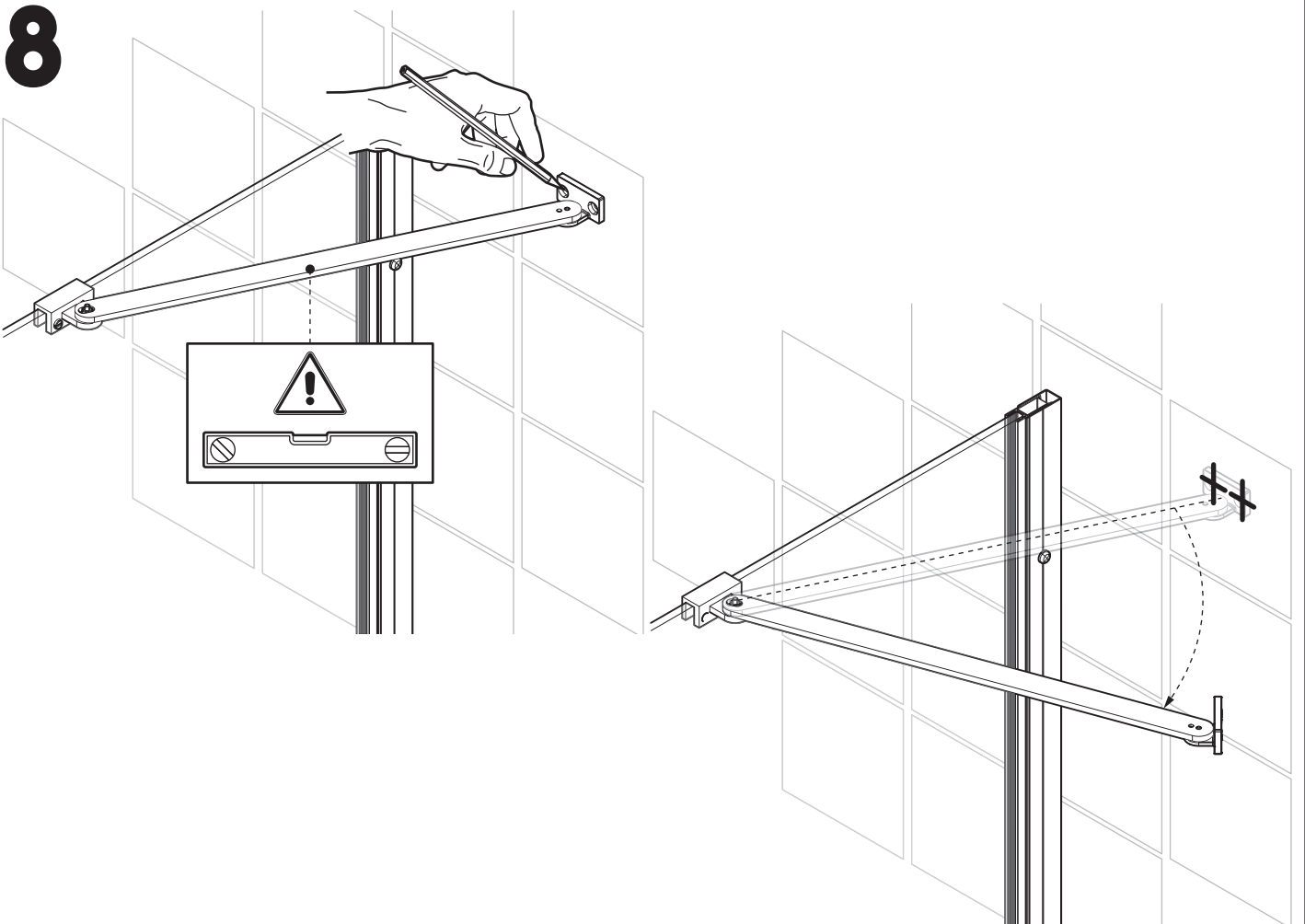
6



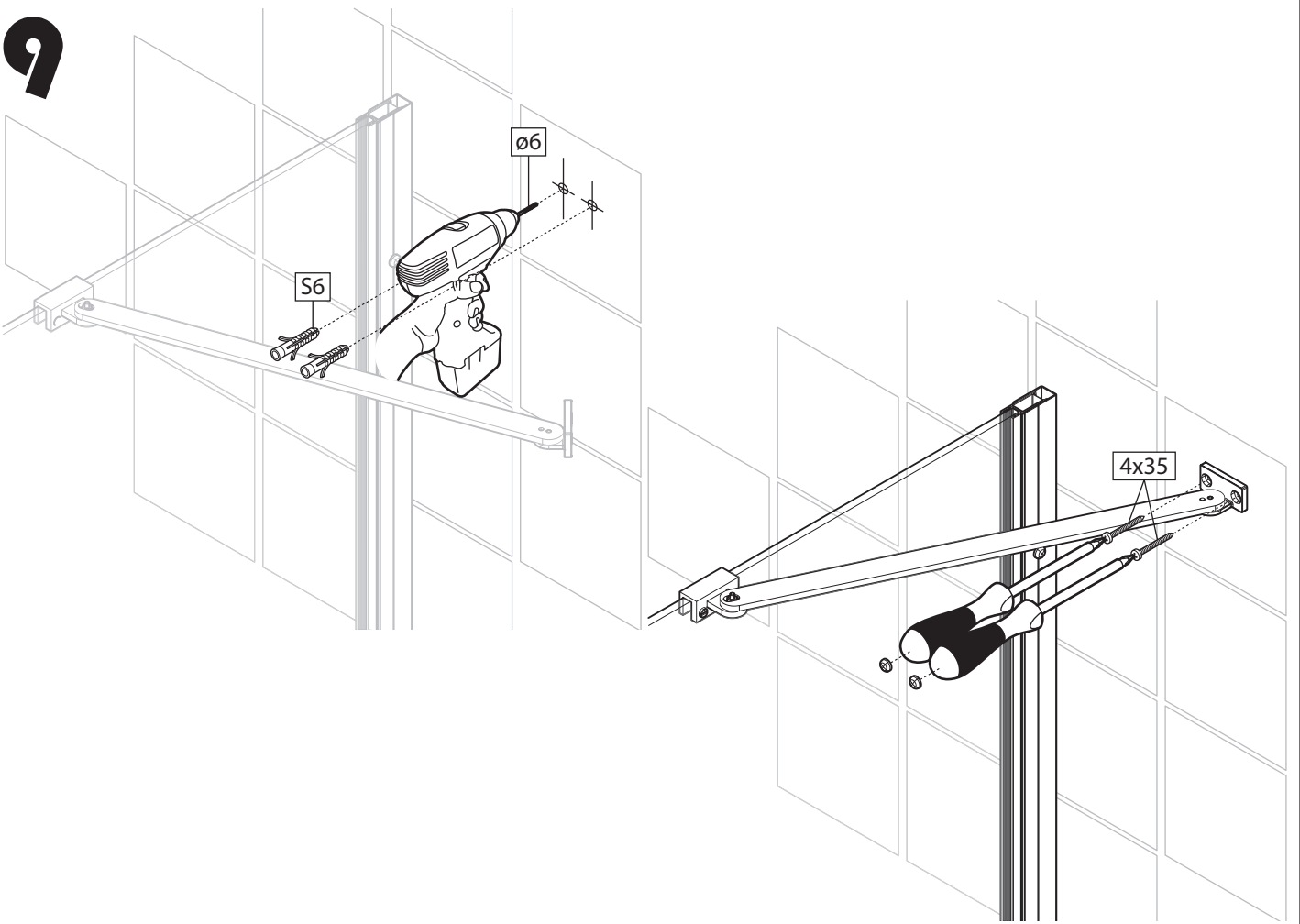
7



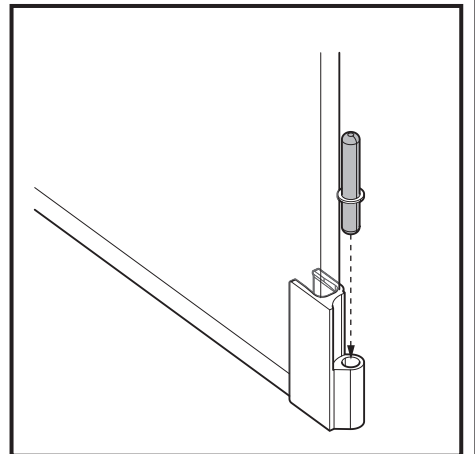
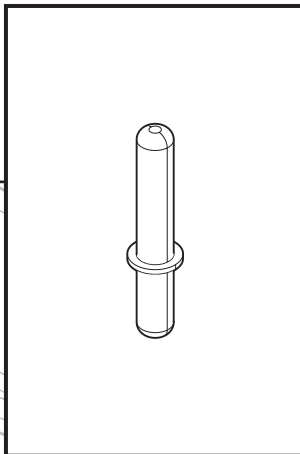
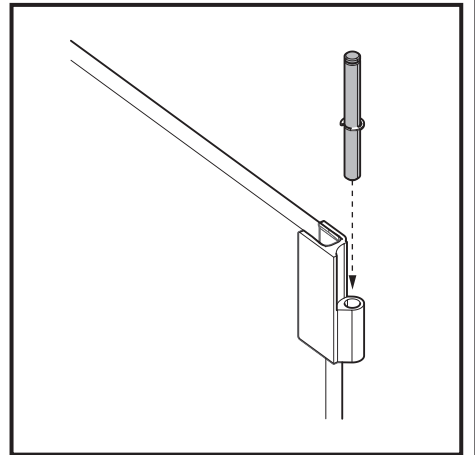
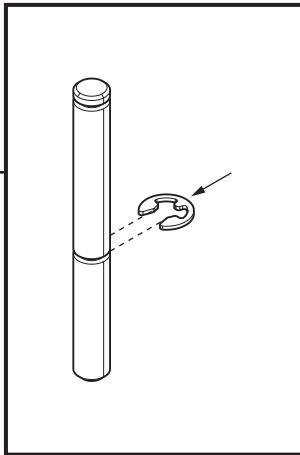
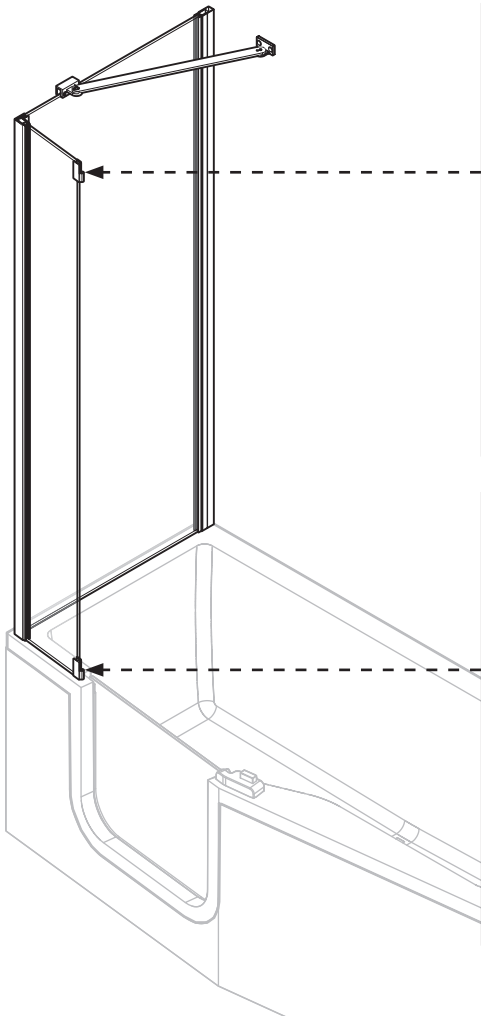
8

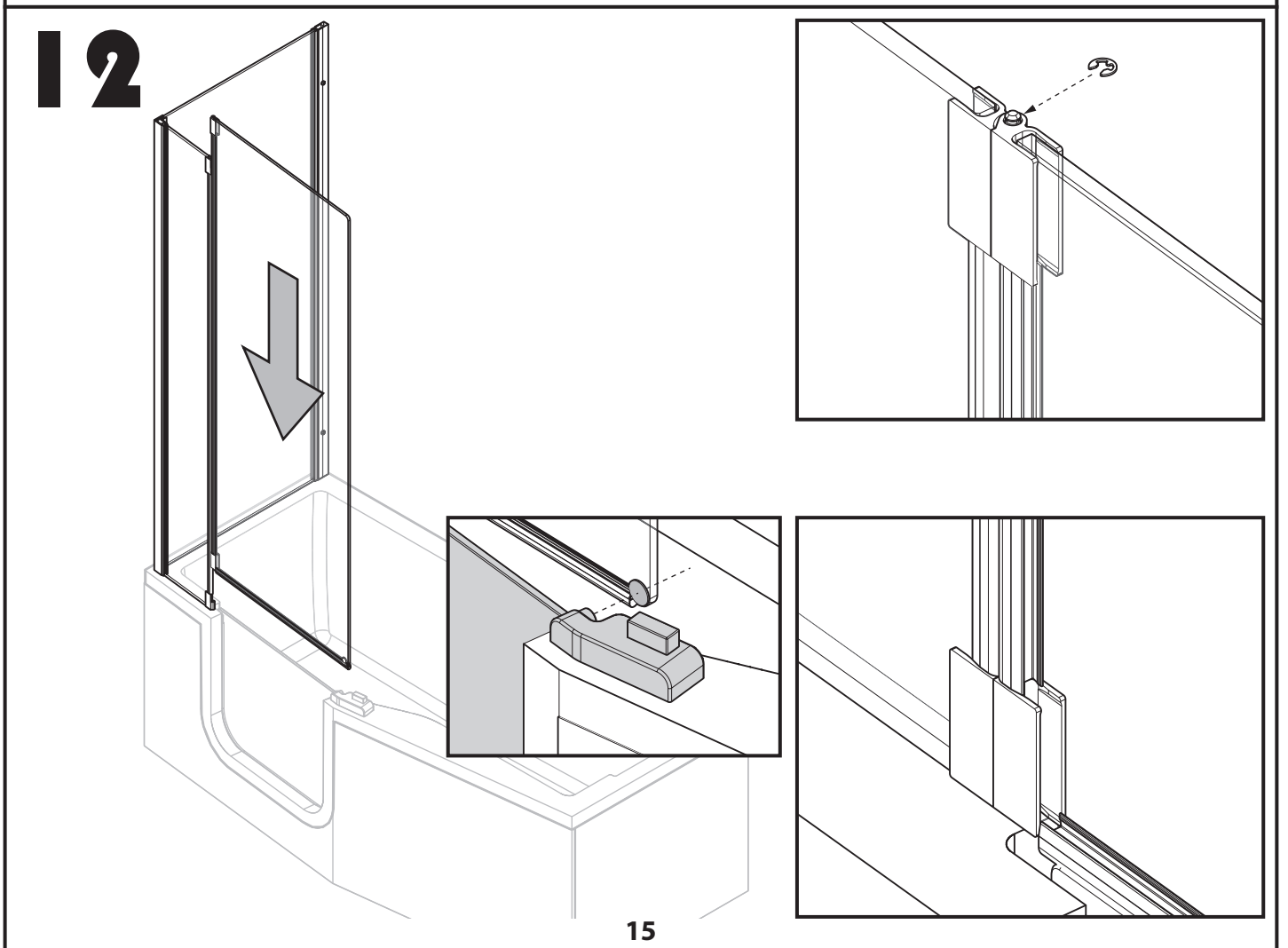
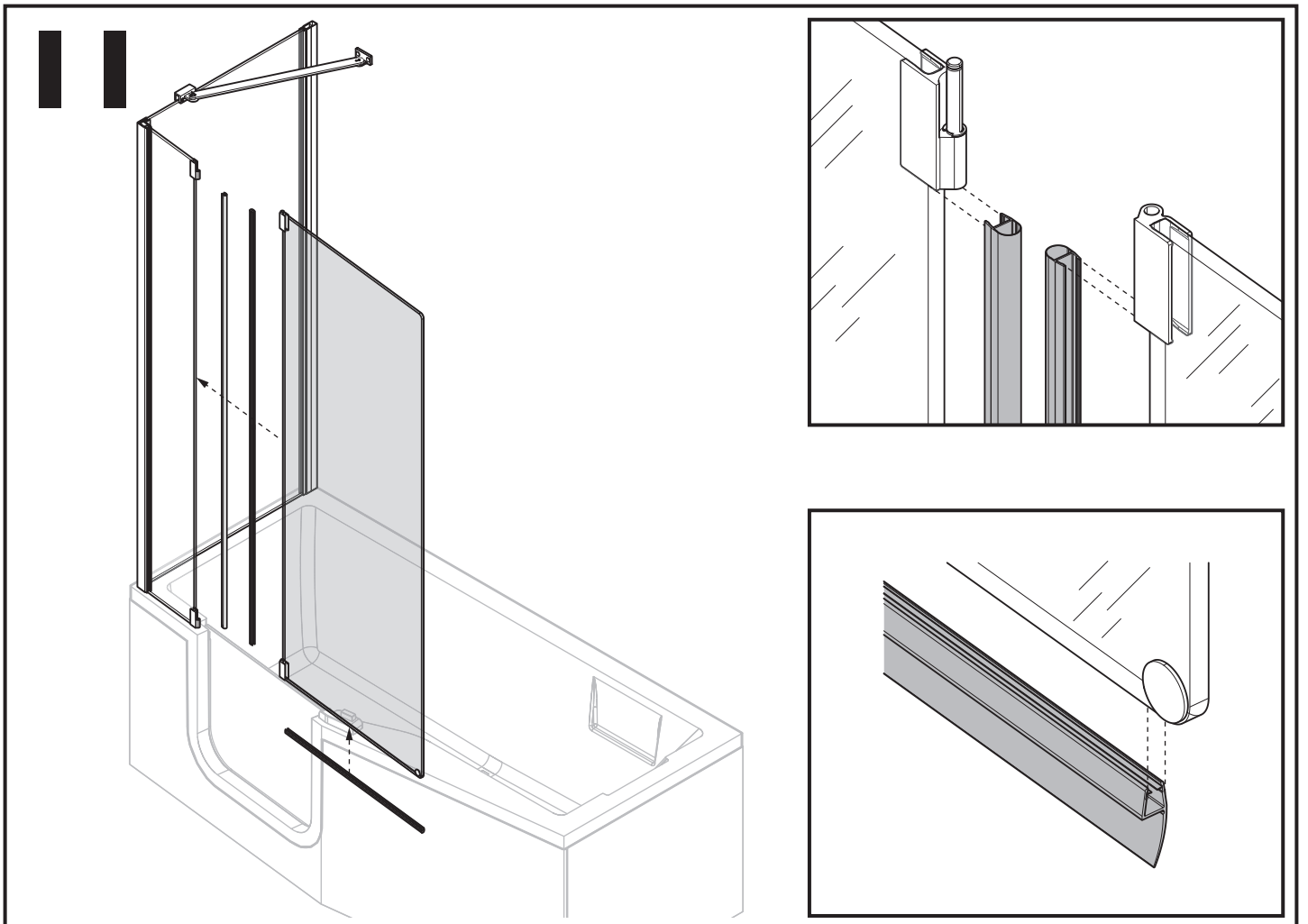


9

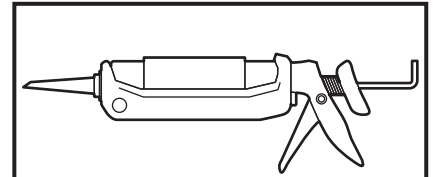
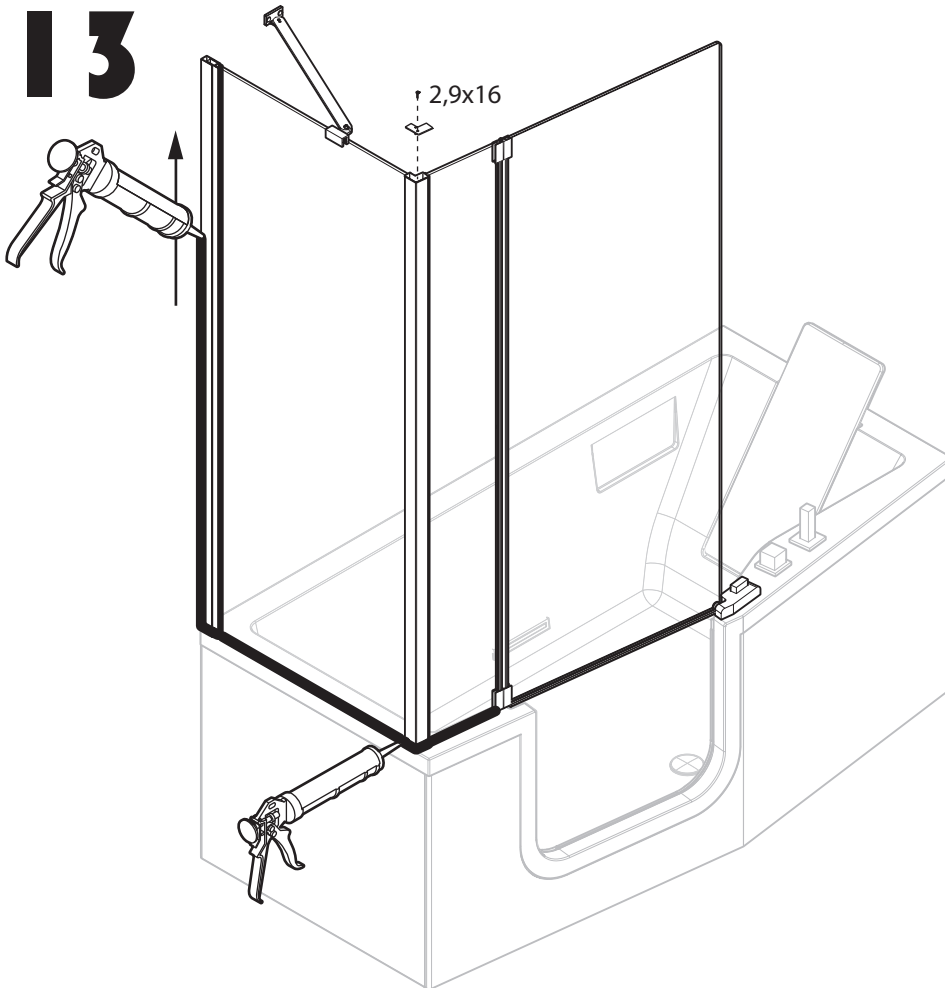


10





13



- IT** non acetico
- FR** non acétique
- EN** acetic-acid free
- DE** nicht essigsäurevernetzend
- NL** niet zuur
- ES** no acético
- PT** não acético

Note:



201532

NOVELLINI S.p.A.

Via Mantova, 1023 - 46030 Romanore di Borgo Virgilio (Mn)
Tel. +39 0376 6421 - Fax +39 0376 642250 - e-mail: novellini@novellini.it
www.novellini.com

60092IRI (02 2016)