

WHEN SIZE DOES MATTER

MONTAGE HANDLEIDING

Deze montagehandleiding na installatie overhandigen aan eindgebruiker

1. INHOUDSOPGAVE

1. Inhoudsopgave	pag. 03
2. Garantiebepalingen	pag. 04
3. Voorbereiding	pag. 05
4. Afwerking	pag. 05
5. Maatvoering af-/ aanvoer	pag. 06
Montage:	
6. Spiegelkast	pag. 08
7. Spiegel	pag. 12
8. Onderkast 1 of 2 laden	pag. 13
9. Wastafel	pag. 15
10. Hoge kast	pag. 16
11. Onderhoud	pag. 17

GEFELICITEERD!

GEFELICITEERD MET UW NIEUWE BADKAMERMEUBEL!

U heeft een kwalitatief hoogwaardig product aangeschaft waarvan u nog vele jaren plezier zult hebben. Om een optimale levensduur te garanderen is het belangrijk uw badmeubel zorgvuldig te installeren.

Lees eerst deze montagevoorschriften aandachtig door en houd deze bij de hand als u het badmeubel monteert.

Waarschuwing: Let op bij het openen van de verpakking dat u het badmeubel niet beschadigt!

Uw tevredenheid over onze badmeubelen wordt hoog gewaardeerd en wanneer u na het nemen van de noodzakelijke maatregelen uit deze montagevoorschriften vragen of opmerkingen heeft kunt u zich tot uw verkoopadviseur wenden.

Wij wensen u jarenlang badkamerplezier toe!

2. GARANTIE BEPALING

Garantie termijn:

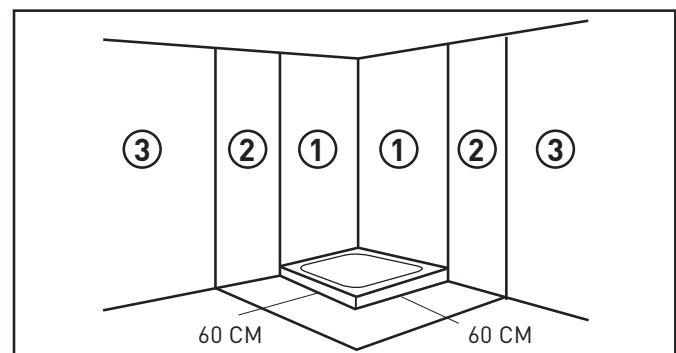
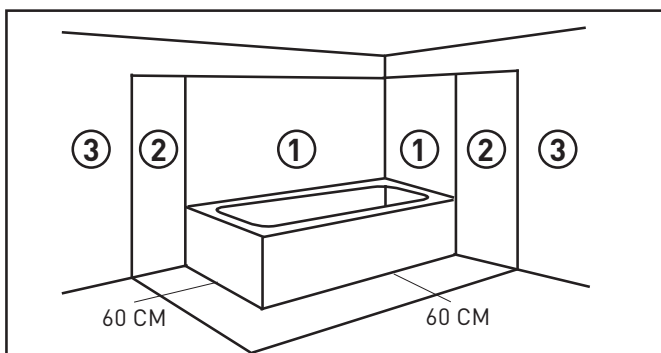
Meubelen:	5 jaar	LED verlichting:	2 jaar
Wastafels:	2 jaar	Elektronica:	1 jaar
Spiegels:	2 jaar	TL verlichting:	geen

Om aanspraak te kunnen maken op de garantie van het badmeubel dient u vóór installatie onderstaande punten in acht te nemen:

- Binnen de geldende garantietermijn worden alle defecte onderdelen van het badmeubel herleverd. Hierbij gaat het om materiaal-, constructie-, of fabricagefouten.
- Daarnaast vallen alle defecten aan mechanische onderdelen, zoals scharnieren, geleiders ophangsystemen onder de garantie
- Controleer het badmeubel direct na ontvangst op zichtbare schade en meld dit direct (binnen 2 werkdagen) bij de leverancier.
- Retouren worden enkel geaccepteerd in originele onbeschadigde verpakking.
- Artikelen met zichtbare schade mogen niet worden gemonteerd, **GEMONTEERD IS GEACCEPTEERD!**
- Plaats een meubel nooit in de directe omgeving van bad of douche (zone 2) zonder een vaste scheidingswand, het meubel dient spatwatervrij te worden gemonteerd. Bij overmatig contact met water kan het badmeubel opzwellen.
- Zorg in verband met de luchtvochtigheid voor een goede ventilatie. Bij onvoldoende/onjuiste ventilatie kan het badmeubel opzwellen.
- Laat nooit vochtige handdoeken of washandjes achter op het badmeubel, dit kan zorgen voor opzwellen.
- Indien het badmeubel vochtig is na gebruik dient u het af te drogen. Dit om opzwellen van het badmeubel te voorkomen.
- Opzwellingen vallen niet onder de garantie.
- De garantie vervalt bij oneigenlijke aanpassingen en toevoegingen aan onze producten.
- Wanneer onder garantie onderdelen zijn geleverd, worden alle kosten zoals montage-, loodgieter- en tegelwerk kosten niet vergoed.
- Bij schade als gevolg van verkeerde montage en lekkage vervalt de garantie.
- Kleur- en tintafwijkingen vallen niet onder de garantie
- Voorzie een serviceverzoek altijd van een omschrijving van de klacht, aankoopbewijs en duidelijke foto's.
- Het badmeubel dient deugdelijk afgekit te worden met zuurvrije sanitairkit. Wanneer het badmeubel niet of onvoldoende is afgekit vervalt de garantie. Zie pagina 4 van de montage handleiding.
- Gebruik bij het schoonmaken van de spiegel geen schoonmaakmiddelen. Deze tasten de zilverlaag van de spiegel aan waardoor er oxidatie van de zilverlaag aan de achterzijde van de spiegel ontstaat. De aantasting van de zilver laag valt niet onder de garantie.
- Laat de elektra te allen tijde plaatsen door een erkend elektromonteur.
- Schade aan meubelen welke oorspronkelijk in een toonzaal of op een beurs opgesteld stonden en achteraf zijn doorverkocht valt niet onder de garantiebepalingen.
- Wanneer er buiten de geldende garantiebepalingen een voorval plaatsvindt, kan naar wens een onderdeel tegen een gereduceerde/coulance prijs herleverd worden.

ZONES

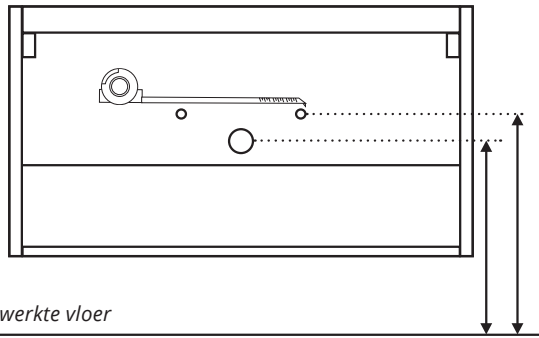
Het badmeubel dient in zone 3 geplaatst te worden, zone 2 bevat 60 cm vrije ruimte of een scheidingswand.



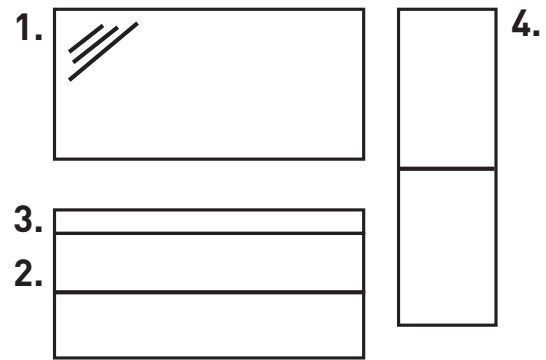
3. VOORBEREIDING

Controleer vóór montage het badkamermeubel op eventuele beschadigingen. Bij zichtbare schade dit binnen 2 werkdagen melden bij de leverancier. **LET OP! GEMONTEERD = GEACCEPTEERD!**

1. Meet eerst de af- en uitvoermaten op en controleer of deze kloppen. Zie pag. 5 voor de juiste maatgegevens van uw meubel.



2. Monteer het badkamermeubel in de juiste volgorde! Zo is er minimale kans op beschadigingen.



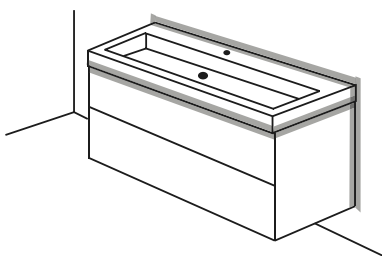
4. AFWERKING

LET OP:

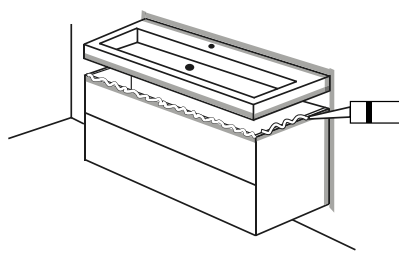
Het badmeubel deugdelijk afkitten met zuurvrije sanitairkit.

Wanneer het badmeubel niet of onvoldoende is afgekit vervalt de garantie!

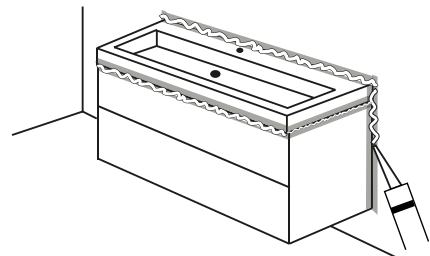
1. Afplakken met schilderstape



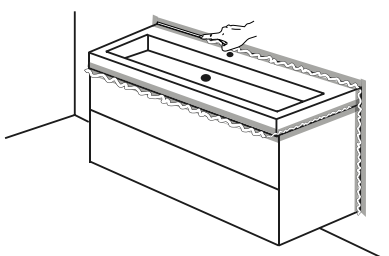
2. Afkitten tussen wastafel en onderkast



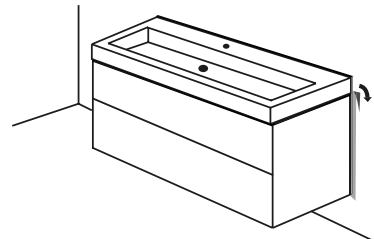
3. Afkitten tussen onderkast en wand / wastafel en wand & langs de wastafel / onderkast



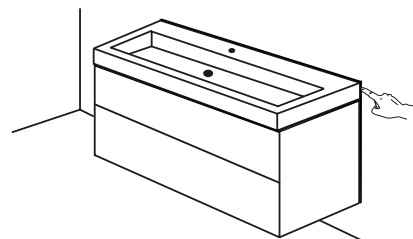
4. Kit gelijkmatig gladstrijken



5. Schilderstape direct na gladstrijken verwijderen



6. Na verwijderen van schilderstape de kitnaad nog één maal nastrijken

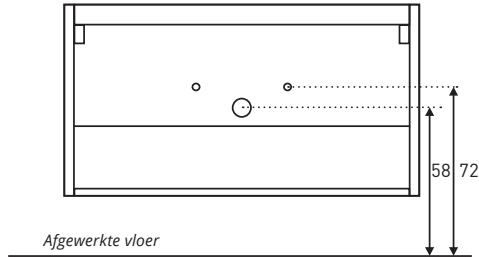


5. AAN- EN AFVOERMATEN

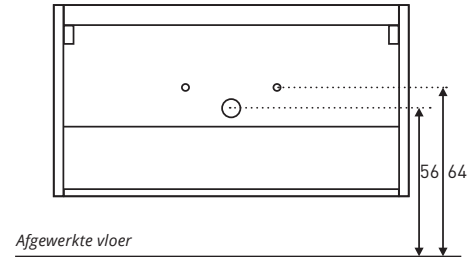
Advies bovenkant wastafel
90 cm vanaf afgewerkte vloer

TBV ONDERKASTEN MET 2 LADEN

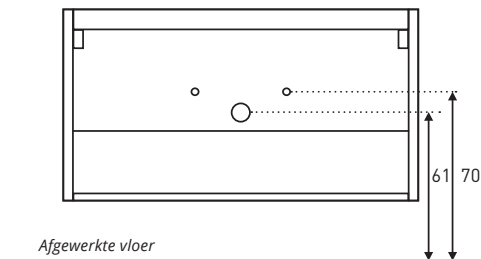
Achteraanzicht tbv aan- /afvoer **DOCK** 60 / 70 / 80 / 90 / 100 / 120



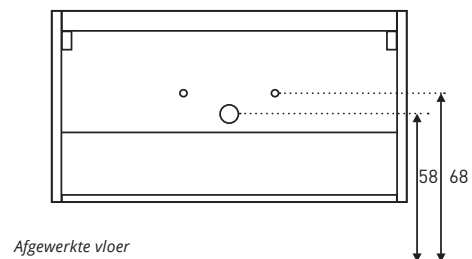
Achteraanzicht tbv aan- /afvoer **UNIT** 60 / 80 / 100 / 120



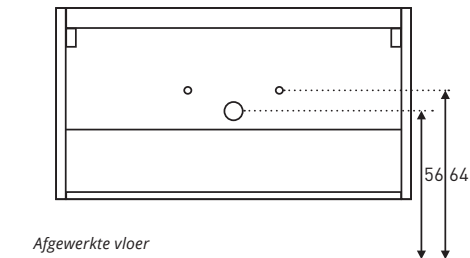
Achteraanzicht tbv aan- /afvoer **URBAN** 70 / 100 / 120



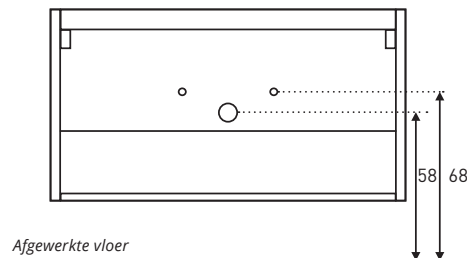
Achteraanzicht tbv aan- /afvoer **UNLIMITED** 60/70/90/100/120/140



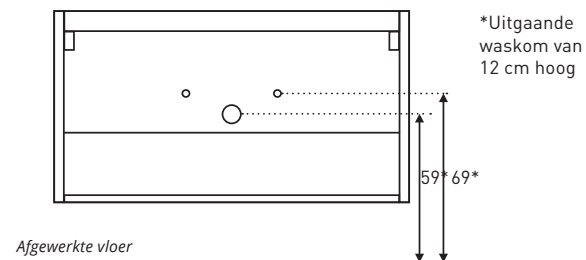
Achteraanzicht tbv aan- /afvoer **TABLET** 90/100/120/140



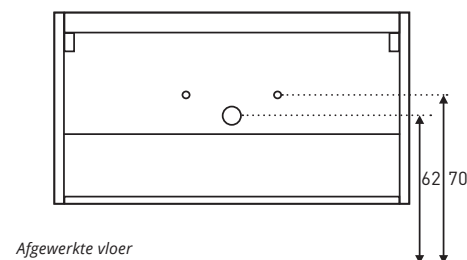
Achteraanzicht tbv aan- /afvoer **MOMENTO** 60 / 70 / 90 / 100 / 120 / 140



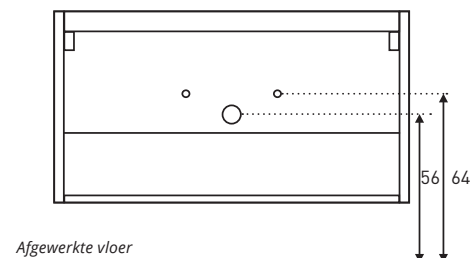
Achteraanzicht tbv aan- /afvoer **TOPDECK** 60 / 70 / 80 / 100 / 120



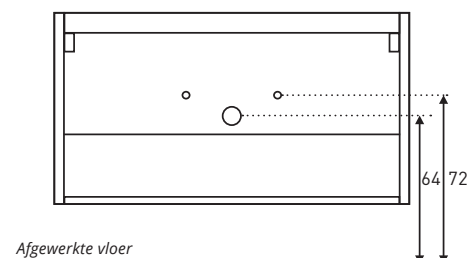
Achteraanzicht tbv aan- /afvoer **X-RAY** 100 / 120



Achteraanzicht tbv aan- /afvoer **ULTRA** 90/120



Achteraanzicht tbv aan- /afvoer **NAUTA** 90 / 120

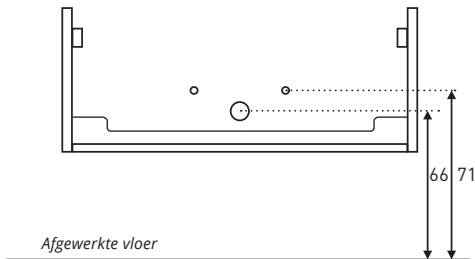


5. AAN- EN AFVOERMATEN

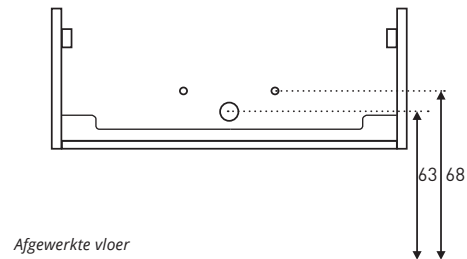
Advies bovenkant wastafel
90 cm vanaf afgewerkte vloer

TBV ONDERKASTEN MET 1 LADE

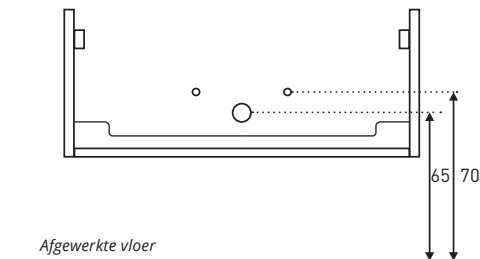
Achteraanzicht tbv aan- /afvoer **URBAN** 70 / 100 / 120



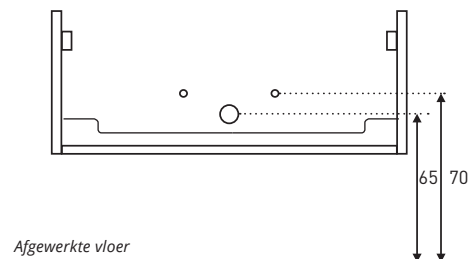
Achteraanzicht tbv aan- /afvoer **UNLIMITED** 60/70/90/100/120/140



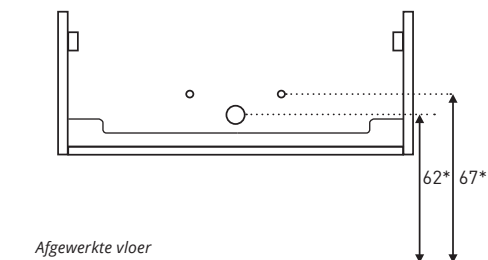
Achteraanzicht tbv aan- /afvoer **TABLET** 90/100/120/140



Achteraanzicht tbv aan- /afvoer **MOMENTO** 60/70/90/100/120/140

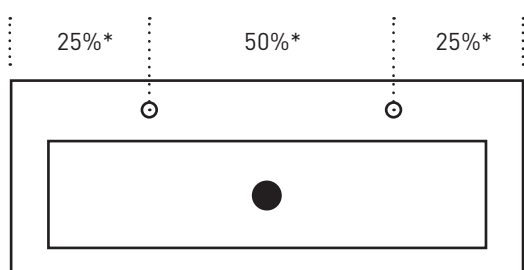


Achteraanzicht tbv aan- /afvoer **TOPDECK** 60 / 70 / 90 / 100 / 120 / 140



*Uitgaande
waskom van
12 cm hoog

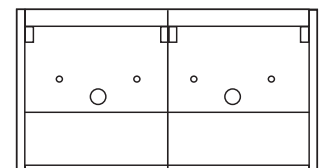
Hartafstanden van de kraangaten



*% = van de totale afmeting van de wastafel

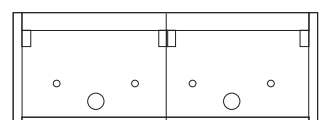
BIJ 2 ONDERKASTEN (4 LADEN) :

Wanneer het een **120 cm** of een **140 cm** badmeubel betreft met **4 laden** bestaande uit 2 onderkasten dient er 2 x de wateraanvoer en 2 x de waterafvoer voorbereid te worden.



BIJ 2 ONDERKASTEN (2 LADEN) :

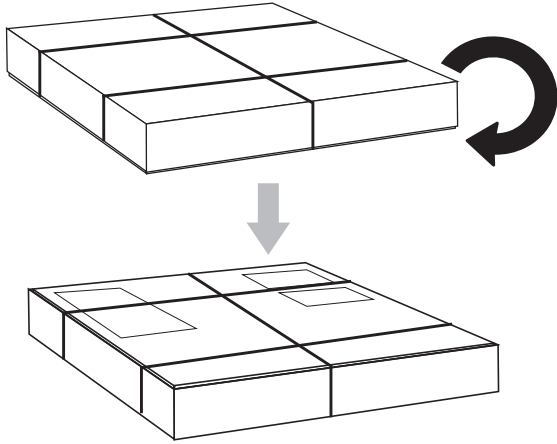
Wanneer het een **120 cm** of een **140 cm** badmeubel betreft met **2 laden** bestaande uit 2 onderkasten dient er 2 x de wateraanvoer en 2 x de waterafvoer voorbereid te worden.



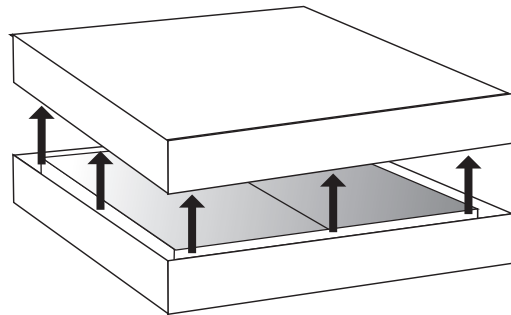
6. MONTAGE SPIEGELKAST

Controleer vóór montage de spiegelkast op eventuele beschadigingen. Bij zichtbare schade dit binnen 2 werkdagen melden bij de leverancier. **LET OP! GEMONTEERD = GEACCEPTEERD!**

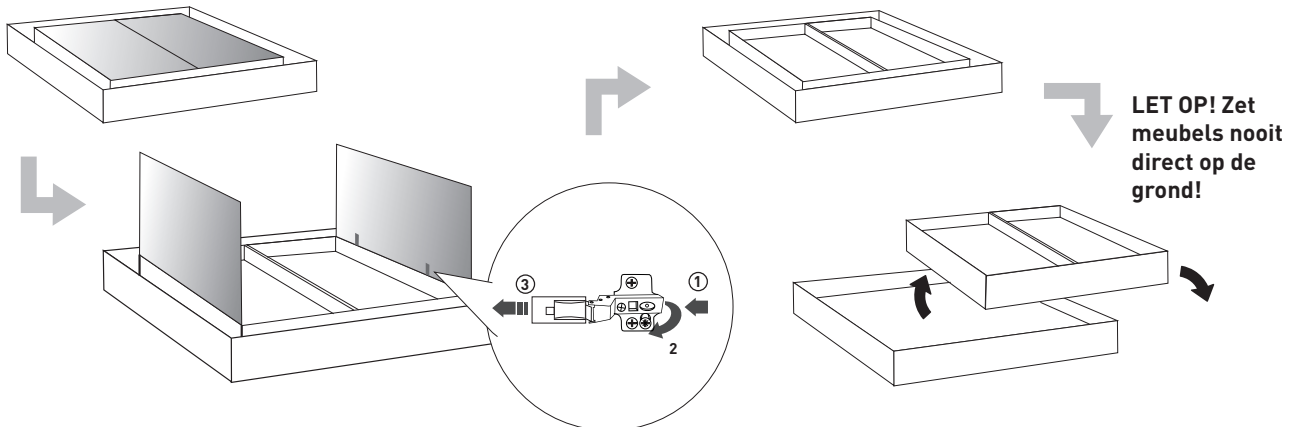
- 1.** Leg de doos **voorzichtig** neer met de stickerzijde (onderkant) naar boven.



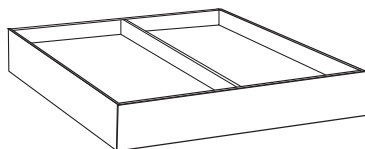
- 2.** Open voorzichtig de doos.



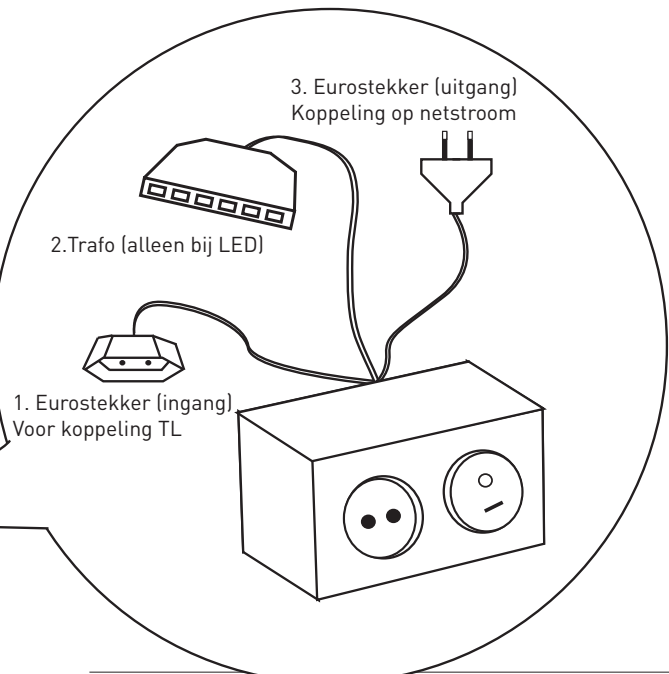
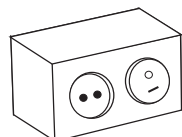
- 3.** Verwijder de deuren met het snelclick systeem van de scharnieren en leg deze op een veilige zachte ondergrond. Leg tevens de planchettes op een veilige plek. Haal de corpus vervolgens uit de doos.



- 4.** Bepaal naar eigen inzicht waar de schakelaar/stopcontact moet komen. Maak een gat van **5x2 cm (b x h)** in de achterplaat van de spiegelkast. Monteer de schakelaar/stopcontact.

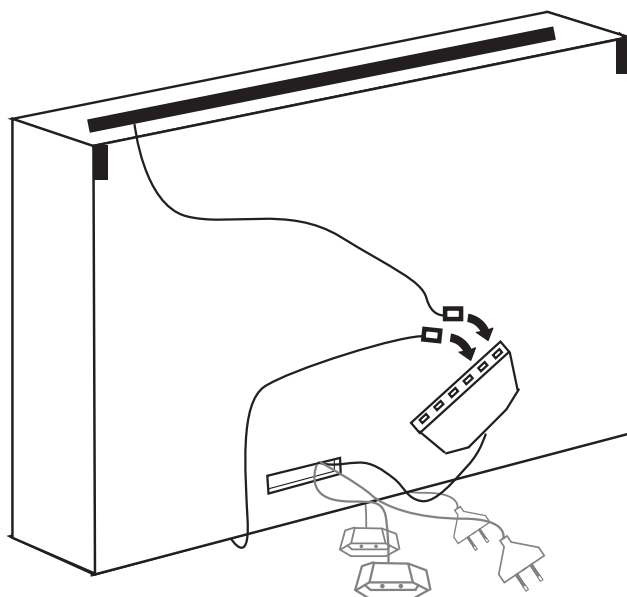
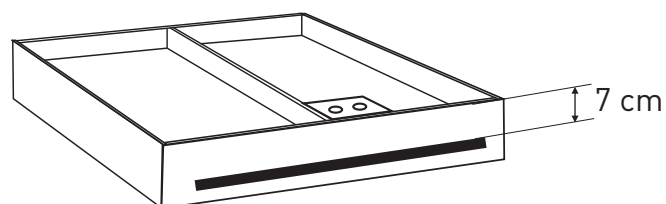


LET OP: Zorg dat het gat achter de stekkeruitgang van de schakelaar/stopcontact zit!

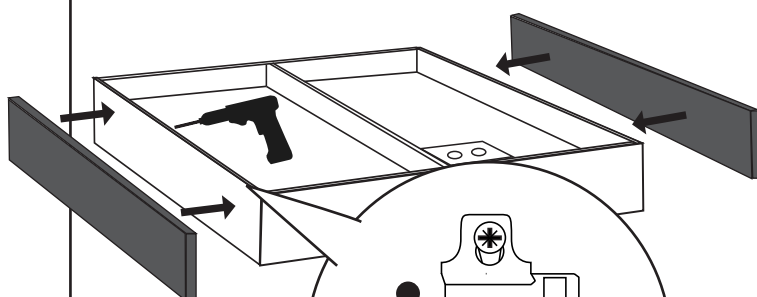


5. Monteer vervolgens de LED (zie 5A) of TL (zie 5B) verlichting. Ga naar stap 6 indien u geen verlichting heeft.

5a. Monteer de **LED verlichting** (boven- en/of onder) met bijgeleverde klemmetjes en schroefjes.
Advies: +/- 7cm vanaf de voorzijde
Koppel de LED verlichting aan de trafo van de stopcontact/schakelaar.



6. Leg de spiegelkast op een vlakke schone ondergrond. Monteer de zijpanelen.
LET OP: Bovenzijde kleurenpaneel gelijk houden met bovenzijde spiegelkast.



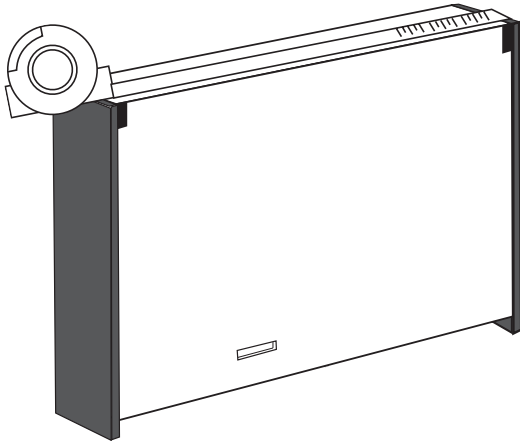
Vastboren paneel

Zorg dat de schroef gelijk blijft met het hout. Schroef altijd met beleid en zorg dat het schroef niet door het zijpaneel steekt.

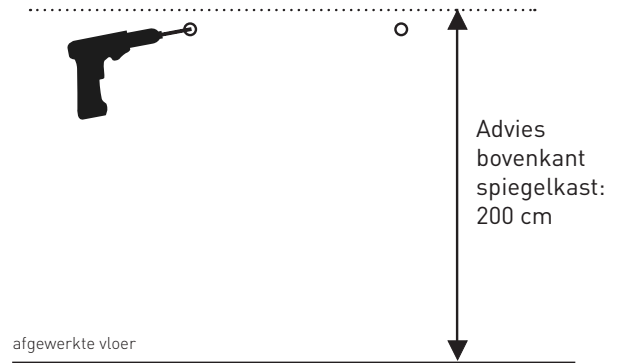


Let op dat het zijpaneel strak tegen de spiegelkast wordt gemonteerd

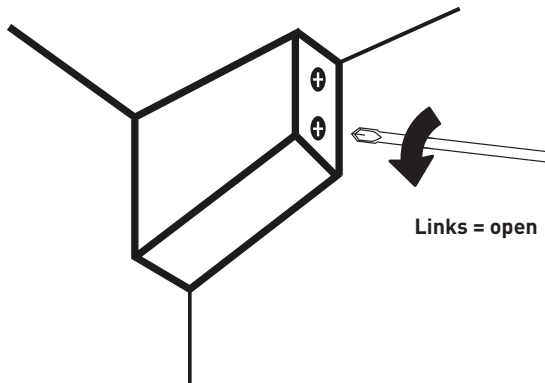
7. Meet de afstanden voor de montage haken.



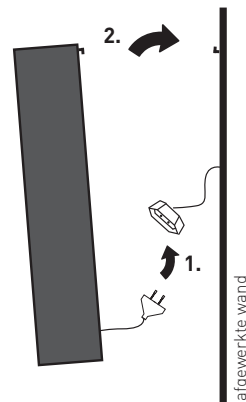
8. Monteer de bijgeleverde ophanghaken. Doe dit enkel wanneer deze geschikt zijn voor uw wand, raadpleeg eventueel een specialist.



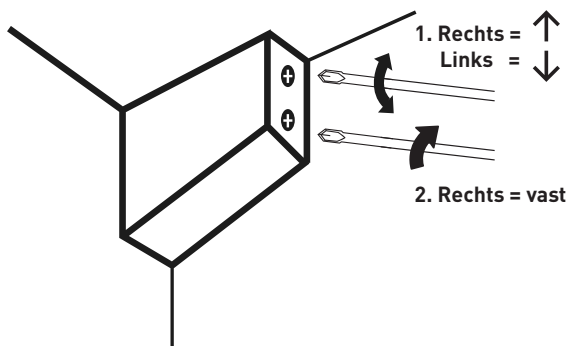
9. Draai de ophangblokken iets open.



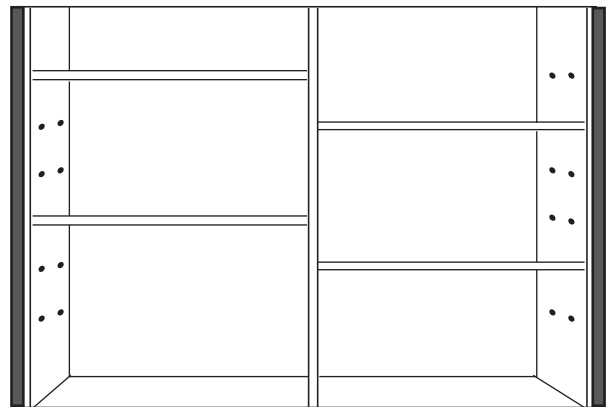
10. Sluit de stekker van de schakelaar/stopcontact aan op het netstroom. Zorg dat de draden vlak tegen de spiegelkast zitten. **LET OP: Laat stroom ten allen tijden plaatsen door een erkend electricien.**



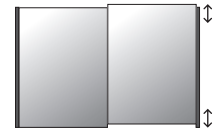
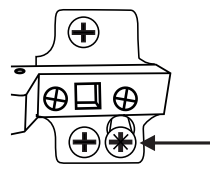
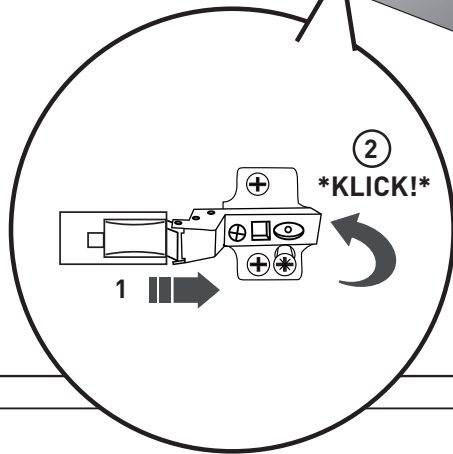
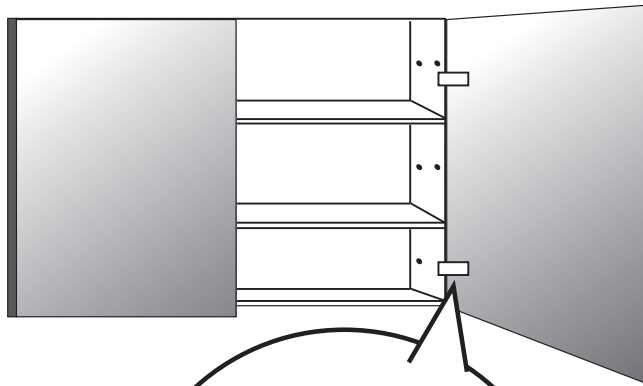
11. Hang de spiegelkast op aan de haken en stel de kast volledig waterpas af [1]. Draai vervolgens de kast strak tegen de muur [2].



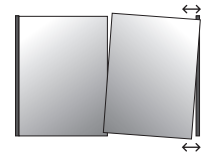
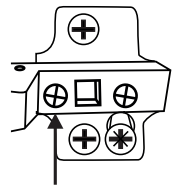
12. Plaats de planchettes op de gewenste plek.



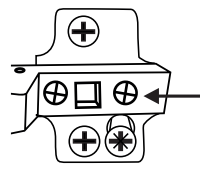
13. Plaats de deuren terug in de corpus en stel deze vervolgens af.



Hoogteverstelling



Opdekverstelling



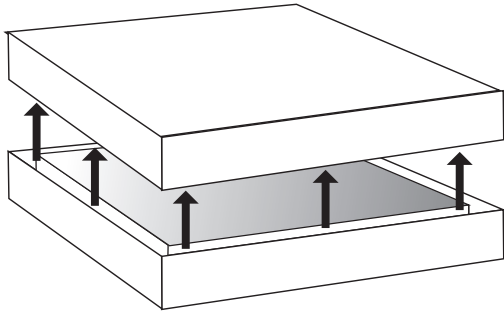
Diepteverstelling

Aantekeningen:

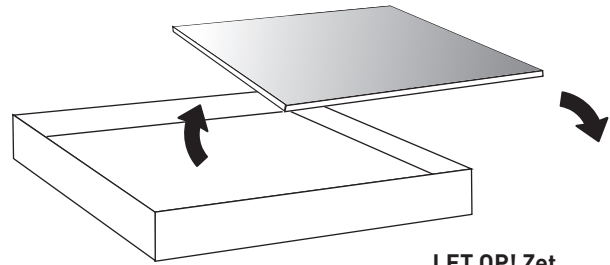
7. SPIEGEL

Controleer vóór montage de spiegel op eventuele beschadigingen. Bij zichtbare schade dit binnen 2 werkdagen melden bij de leverancier. **LET OP! GEMONTEERD = GEACCEPTEERD!**

1. Leg de doos **voorzichtig** neer en open deze.

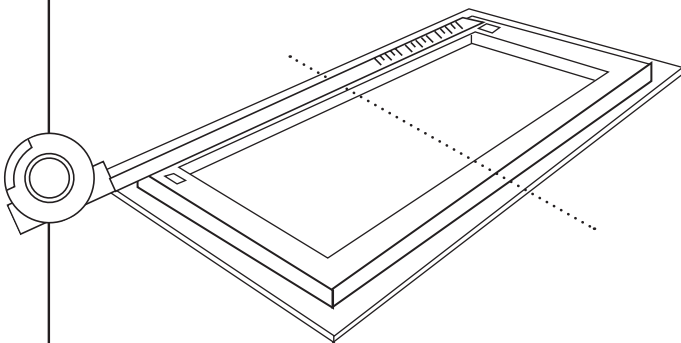


2. Open de doos voorzichtig en leg de spiegel op een schone veilge ondergrond.

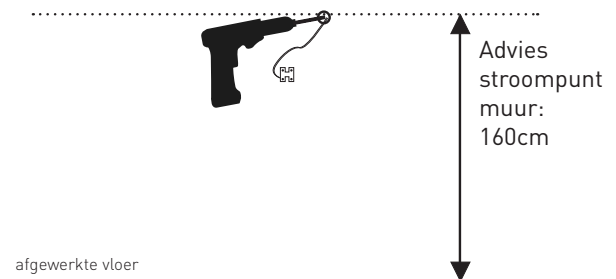


LET OP! Zet spiegels nooit direct op de grond!

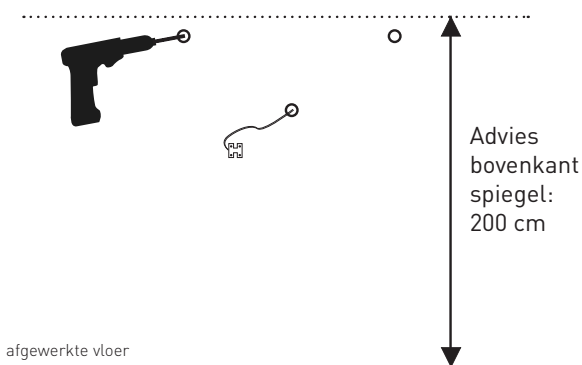
3. Meet het hart van de spiegel en de afstanden van de montagehaken.



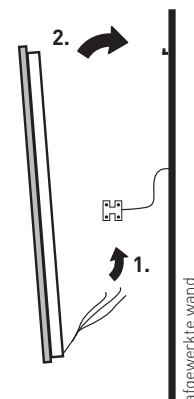
4. (Sla deze stap over indien u een spiegel zonder verlichting heeft). Monteer de stroom in het hart van de spiegel, alvorens de spiegel op te hangen.



5. Monteer de bijgeleverde montagehaken. Doe dit enkel wanneer deze geschikt zijn voor uw wand, raadpleeg eventueel een specialist.



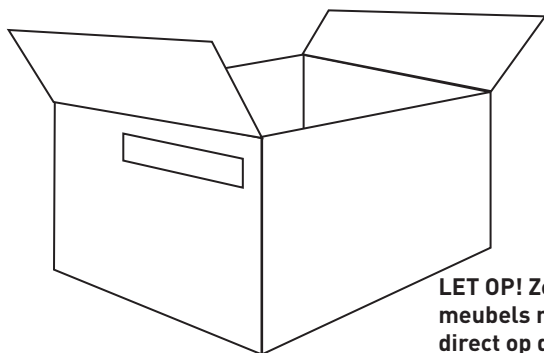
6. Sluit de stekker aan op het netstroom. Zorg dat de draden vlak tegen de spiegel zitten. **LET OP: Laat stroom ten allen tijden plaatsen door een erkend electricien.**



8. MONTAGE ONDERKAST

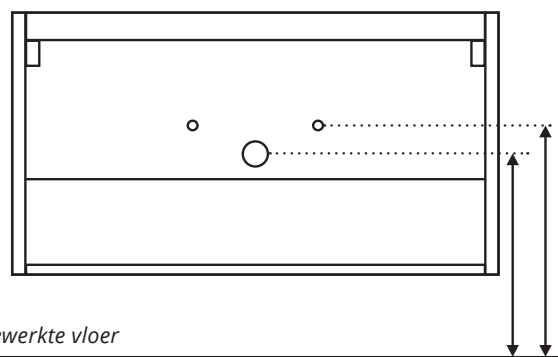
Controleer vóór montage de onderkast op eventuele beschadigingen. Bij zichtbare schade dit binnen 2 werkdagen melden bij de leverancier. **LET OP! GEMONTEERD = GEACCEPTTEERD!**

- 1.** Haal de onderkast uit de doos en zet deze op een schone droge ondergrond.



LET OP! Zet meubels nooit direct op de grond!

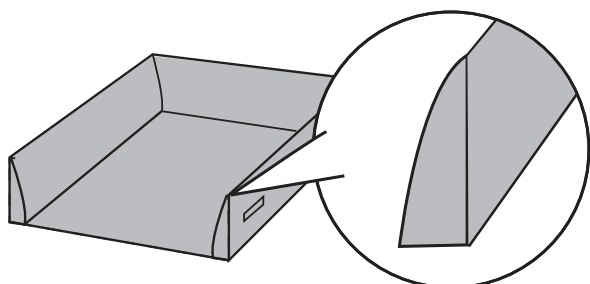
- 2.** Controleer de aan- / afvoermaten (zie pagina 5 voor het complete overzicht)



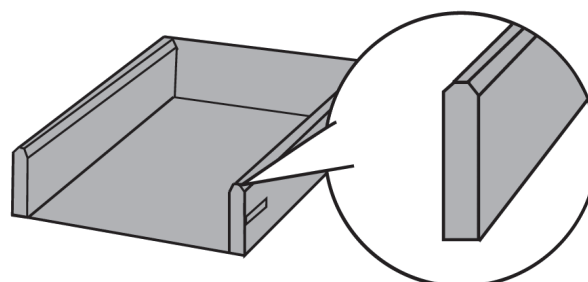
- 3.** Kijk welk ladesysteem uw meubel heeft en verwijder op de juiste manier de laden.

LET OP! Tijdens de montage de ladegeleiders afdekken om te voorkomen dat er stof en boorgruis in kan komen waardoor de lade niet meer sluit.

A. Innotech lade (ronde afwerking)



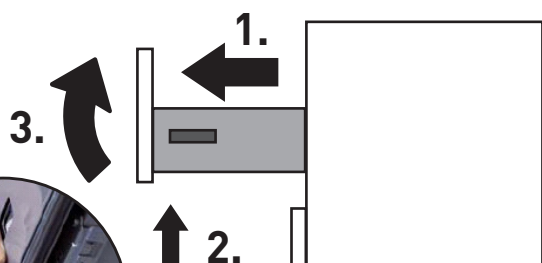
B. Architec lade (hoekige afwerking)



A. Innotech lade

Lade verwijderen:

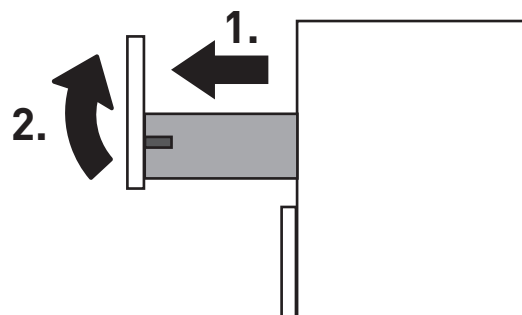
1. Lade uitschuiven
2. Beide grijze klipjes aan de onderzijde indrukken
3. Lade omhoog trekken



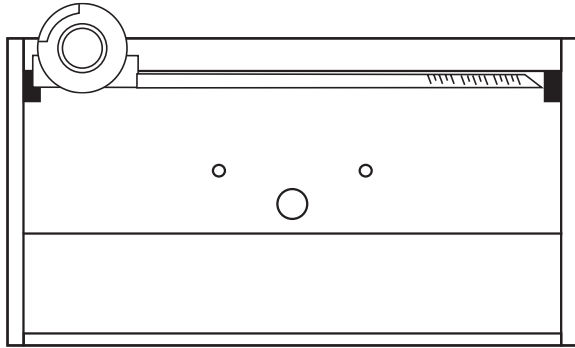
B. Architec lade

Lade verwijderen:

1. Lade uitschuiven
2. Stevige ruk naar boven



- 4.** Meet de afstanden van de ophangpunten en montagebeugel.

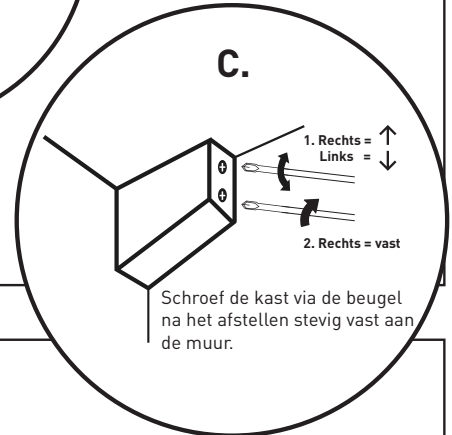
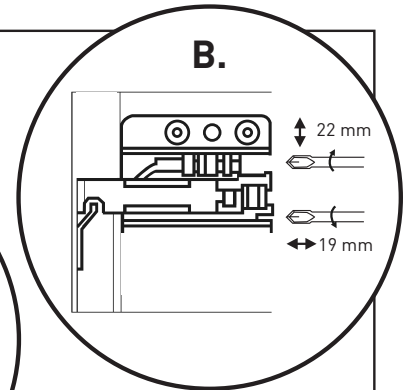
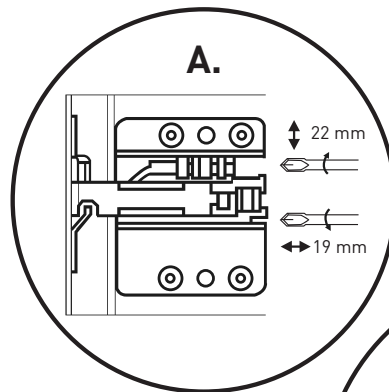
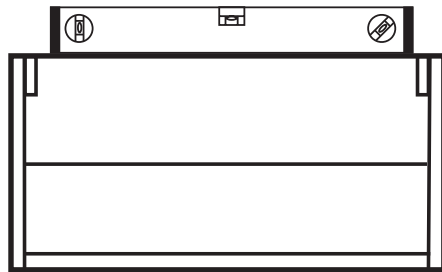


- 5.** Monteer de bijgeleverde montagehaken. Doe dit enkel wanneer deze geschikt zijn voor uw wand, raadpleeg eventueel een specialist.

Advies bovenkant
wastafel + onderkast:
90 cm

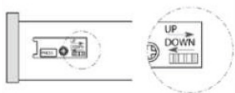


- 6.** Hang de onderkast op aan de ophanghaken. Stel deze volledig waterpas af. (Kijk welk afstelsysteem uw kast heeft en stel deze volgens A, B of C af.)

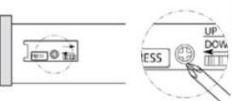


- 7.** Plaats de laden pas terug na het monteren van de wastafel. Stel de laden vervolgens af (zie pagina 11 om te controleren welke type lade u heeft).

A. Innotech lade



HOOGTEVERSTELLING
De frontplaat kan met het regelbare wielje worden ingesteld.



ZIJDELINGSE VERSTELLING
De frontplaat kan door draaien aan de regelbare schroef en met een PZ 2 schroevendraaier worden ingesteld.



DEMONTAGE
De blauwe knopjes in drukken en de lade uit trekken.

B. Architec lade



HOOGTEVERSTELLING
De fronthoogte kan met het regelbare wielje worden bijgesteld.



DEMONTAGE
De 2 hendeltjes aan de onderkant van de lade naar voren trekken.

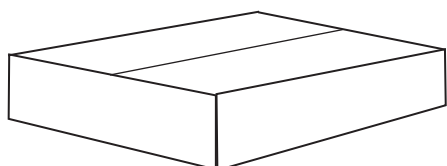


MONTAGE FRONTPLAAT
Frontplaat voor lade zetten en aandrukken. Frontplaat blokkeert automatisch.

9. WASTAFEL

Controleer vóór montage de wastafel op eventuele beschadigingen. Bij zichtbare schade dit binnen 2 werkdagen melden bij de leverancier. **LET OP! GEMONTEERD = GEACCEPTEERD!**

- 1.** Haal de wastafel uit de doos en zet deze op een schone ondergrond.



- 2.** Indien u een **Urban** of **Topdeck** heeft:

URBAN

Plaats de speciale afvoerplug welke extra is meegeleverd volgens afbeelding 1 en 2. Monteer vervolgens de sifon.



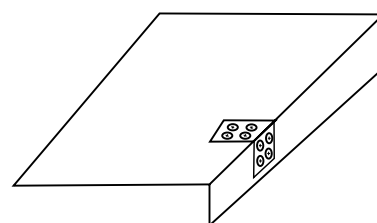
Afbeelding 1



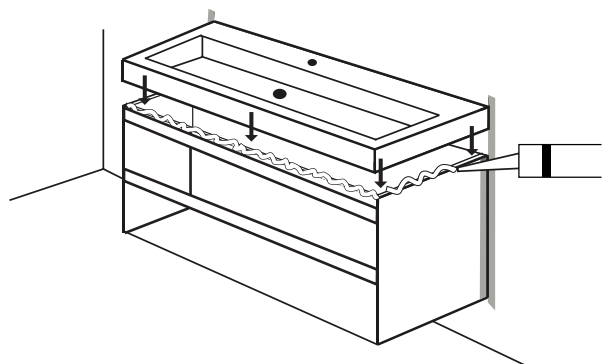
Afbeelding 2

TOPDECK

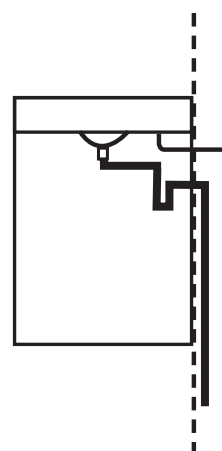
De afdekplaat dient aan de binnenzijde van de onderkast gefixeerd te worden dmv de hoekbeugel.



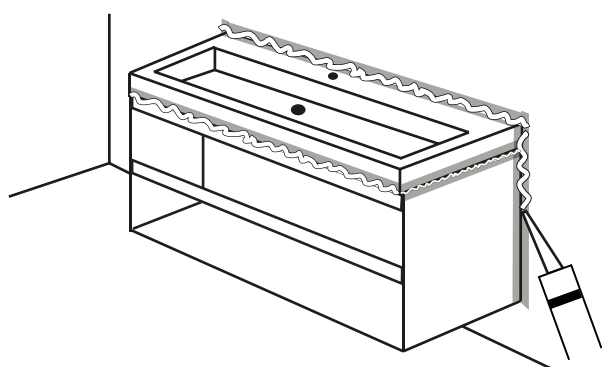
- 3.** Plak de onderkast af met schilderstape en kit deze af. Plaats de wastafel en kit deze langs de zijkant af.



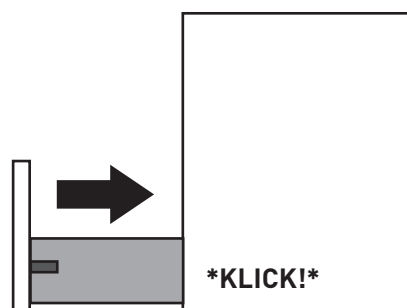
- 4.** Sluit de waterkraan en de bijgeleverde sifon aan.



- 5.** Kit het meubel goed af (zie pagina 2). De wastafel na montage afdekken. De wastafel is geen werkbank.



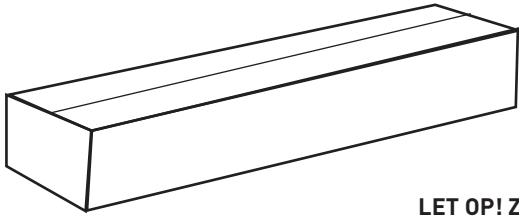
- 6.** Plaats de laden terug in het meubel tot u een duidelijke "KLICK" hoort.
Let op: Eerst de onderlade plaatsen.



10. HOGE / HALF HOGE KASTEN

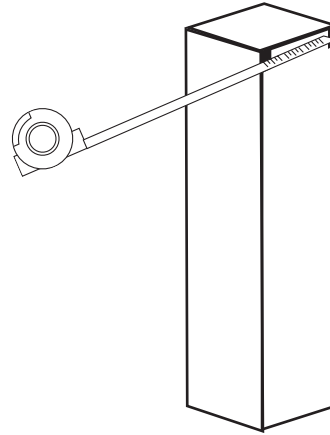
Controleer vóór montage de kast op eventuele beschadigingen. Bij zichtbare schade dit binnen 2 werkdagen melden bij de leverancier. **LET OP! GEMONTEERD = GEACCEPTTEERD!**

- 1.** Leg de doos **voorzichtig** neer en open deze. Haal de kast uit de doos.

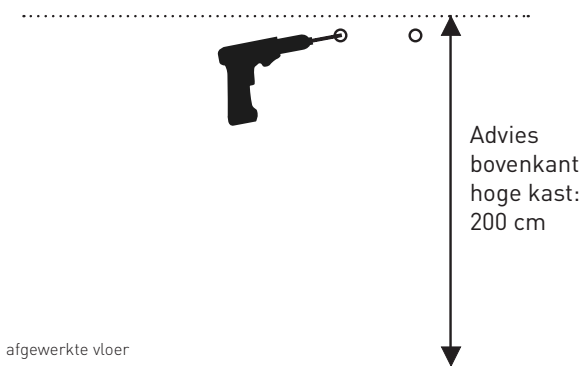


LET OP! Zet meubels nooit direct op de grond!

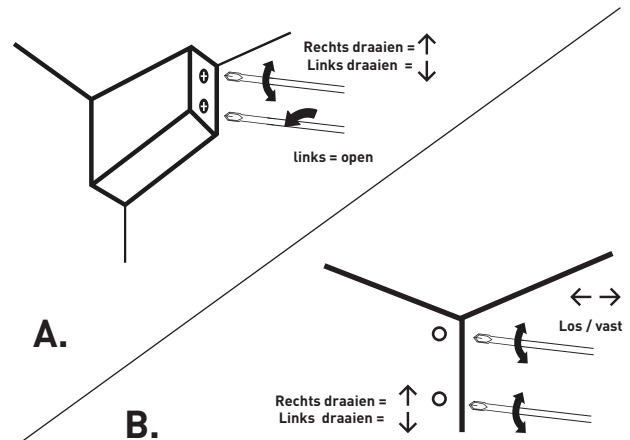
- 2.** Meet de ophanghaken.



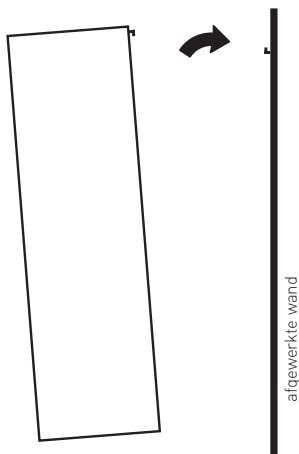
- 3.** Monteer de bijgeleverde ophanghaken. Doe dit enkel wanneer deze geschikt zijn voor uw wand, raadpleeg eventueel een specialist.



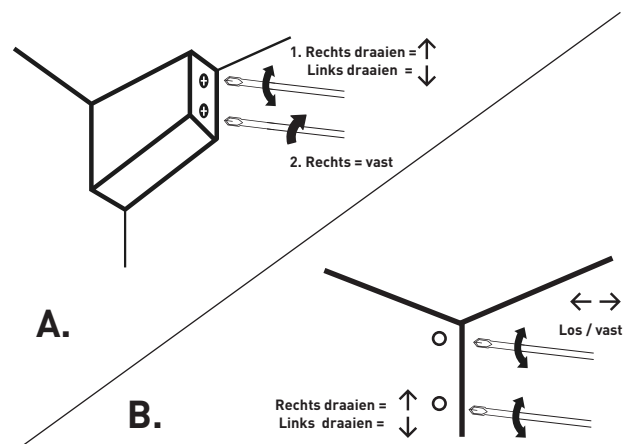
- 4.** Draai de ophangblokken iets open. (Kijk of u systeem A of B heeft)



- 5.** Hang de hoge kast op aan de haken.



- 6.** Stel de kast volledig waterpas af [1]. Draai deze vervolgens strak tegen de muur [2].



11. ONDERHOUD

ONDERHOUD VAN SPIEGELKAST / SPIEGEL

- Reinig de spiegels met een schone zachte doek met behulp van lauw water.
- Gebruik geen agressieve schoonmaakproducten die zuren, ammoniak, kalkreinigende of schurende middelen bevatten; deze tasten de verzilveringslaag aan.
- Vocht en schoonmaakresten kunnen via de zijkanalen de verzilveringslaag aantasten. De garantie is niet van toepassing op deze aantasting en op spiegels geplaatst in ruimten met een constant te hoge luchtvochtigheid.

ONDERHOUD VAN KUNSTMARMEREN WASBLADEN

Kunstmarmere wasbladen dienen regelmatig behandeld te worden met een polish. Hierdoor verdwijnen kleine krasjes en wordt de waterafstotende werking versterkt. Diepere krasjes kunt u verwijderen door op de plaats van de kras licht op te schuren met nat schuurpapier (1200 korrels) en vervolgens behandelen met autopolish. Het wastafelblad niet blootstellen aan temperaturen hoger dan 65°C. Gebruik geen agressieve middelen (aceton) en vermijd scherpe voorwerpen of krassende schoonmaakmiddelen.

ONDERHOUD VAN QUARTZ WASBLADEN

Quartz is een composiet steen dat voor 93% uit fijne kwartskorrels die in de natuur voorkomen bestaat, en de resterende 7% is bindmiddel. Het voordeel van quartz is dat de wastafels niet onderhouden hoeven worden met speciale middelen zoals bij hardsteen. Door de verdichtingstechniek met het bindmiddel is het blad volkomen gesloten, waardoor vlekken geen kans krijgen in het blad te trekken. Het blad kan eenvoudig worden schoongemaakt met de gebruikelijke zachte huishoudmiddelen en een microvezeldoekje. Multireinigers voor glas kunnen gebruikt worden om het blad vetvrij te maken.

Aantekeningen:



INK® is een geregistreerd merk van:

Sanibell BV

Ferrarilaan 8
3261 NC Oud-Beijerland
Nederland

www.inkbadkamermeubelen.nl
info@inkbadkamermeubelen.nl

t: +31 (0) 186 657 347