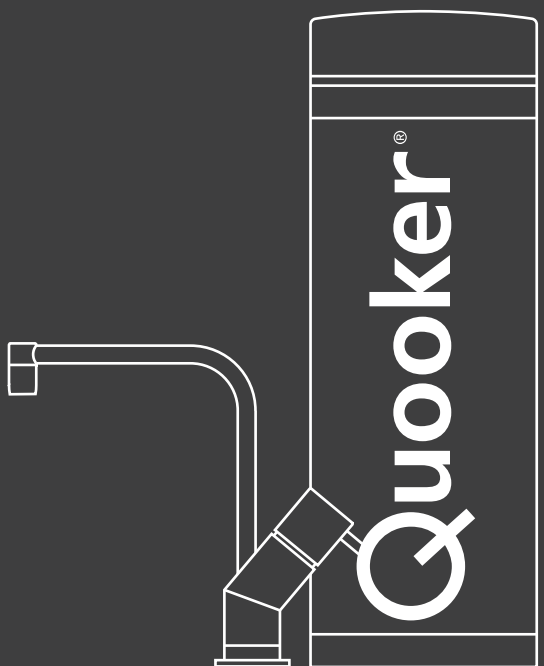


# de Techniek

achter de Quooker



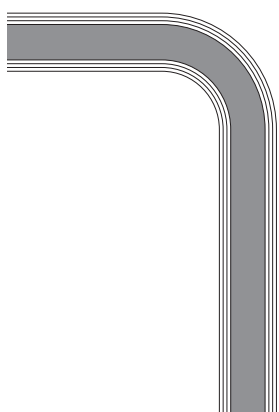
# In dit boekje

vindt u alle technische informatie over het Quooker-systeem, dat bestaat uit een kokend-water-kraan die verbonden is met een klein reservoir onder het aanrecht.

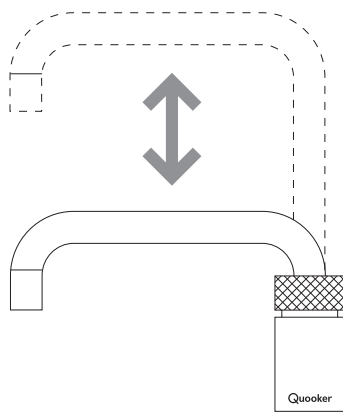
## Kranen

Onze kranencollectie bestaat uit acht modellen; Basic, Classic, Design, Modern, Nordic Square, Nordic Round, Fusion Square en Fusion Round en uit vier finishes; chroom, steel, rvs-look en echt roestvrij staal. Zo kan er bij iedere keuken en bij iedere mengkraan een bijpassende Quooker-kraan worden gevonden.

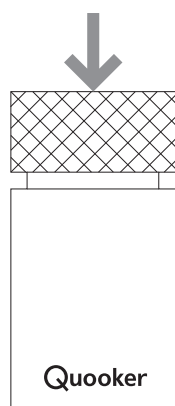
Alle Quooker-kranen zijn voorzien van een kindveilige druk-draai bedieningsknop, de Fusion zelfs van een dubbel-druk-draai bedieningsknop. Ook zijn ze 360° draaibaar en geïsoleerd en in hoogte verstelbaar (behalve de Fusion). Het verstellen van de hoogte komt goed van pas wanneer u bijvoorbeeld een grote pan onder de Quooker-kraan op het aanrecht wil vullen. Hiervoor zet u de kraan in zijn hoogste stand. U zet de kraan in zijn laagste stand als u bijvoorbeeld een theekopje op het aanrecht neerzet om te vullen. Doordat de kraanuitloop dubbelwandig is kunt u deze handelingen vlak achter elkaar doen: u kunt de uitloop gewoon vastpakken en omhoog of omlaag schuiven en/of draaien.



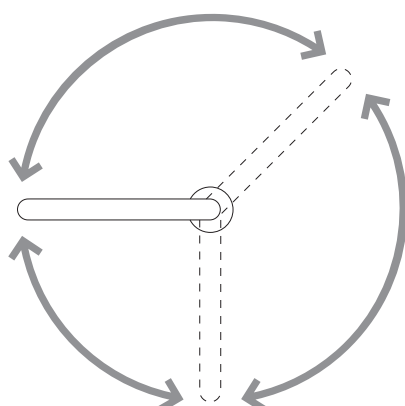
Dubbelwandige uitloop



Hoogteverstelling



(Dubbel)-druk-draai bedieningsknop



360° Draaibaar

# Reservoirs

## **PRO3-VAQ reservoir**

VAQ is de aanduiding voor de revolutionaire hoog-vacuüm-isolatie van het Quooker-reservoir. Vacuüm in combinatie met een warmtestralingsscherm zoals gebruikt in de VAQ is de beste isolatie die denkbaar is. Door dit principe is het apparaat extreem zuinig en compact. Het kan zelfs in keukens met ladenkasten geplaatst worden, eventueel met de ophangbeugel die als accessoire leverbaar is.

## **COMBI reservoir**

De Quooker COMBI levert niet alleen kokend water (100°C) via de kokend-water-kraan, maar ook warm water (50-60°C) via de keukenmengkraan. De Quooker COMBI heeft dus een dubbelfunctie. Bovendien is het de eerste 'boiler' ter wereld met hoog-vacuümisolatie. Door dit principe is het apparaat de zuinigste warmwatervoorziening voor de keuken. Het stand-by verbruik is net als bij de VAQ maar 5 eurocent per dag.

## **COMBI+ reservoir**

De COMBI+ is aangesloten op zowel de koud- als de warmwaterleiding. Net als de 'gewone' COMBI rekent hij af met het lange wachten op warm water en de verspilling van drinkwater. Bovendien hebt u met de COMBI+ naast kokend water uit de Quooker-kraan ook onbeperkt warm water uit de keukenmengkraan.

# Werking

Het reservoir is aangesloten op de waterleiding en wordt elektrisch verwarmd. Het water doorloopt het volgende proces:

### **Stap 01**

Vers leidingwater stroomt in.

### **Stap 02**

Water wordt onder waterleidingdruk verhit tot 110°C. Waterzuivering door HiTAC®-waterfilter. Hoge temperatuur waarborgt steriliteit.

### **Stap 03**

Bij uitstromen koelt het water af en gaat koken. Er vindt kalkomzetting plaats (geen vliesjes meer op de thee).

### **Stap 04**

Water is goed doorgekookt. Als het water in contact komt met uw koffie of thee heeft het de ideale temperatuur van 93°C. Als de gehele inhoud aan kokend water in één keer verbruikt is duurt het een aantal minuten (zie technische specificaties) voor het water weer op temperatuur is.

# Voordelen Quooker

## Zuiniger

- u tapt precies de hoeveelheid kokend water die u echt nodig heeft.
- u heeft geen energie- en waterverliezen meer door lange leidingen.
- de Quooker COMBI gebruikt 50 procent minder energie dan een keukenboiler. Hiermee bespaart u tientallen euro's op jaarbasis.

## Sneller

- u hoeft nooit meer te wachten op kokend water.
- met de Quooker COMBI heeft u direct warm water uit uw keukenmengkraan.

## Kleiner

- een Quooker COMBI is twee keer zo klein als een gemiddelde keukenboiler.
- de Quooker maakt het aanrecht leeg: waterkoker, fluitketel en koffiezetapparaat heeft u niet meer nodig.

## Veiliger

Met kinderen en kokend water moet men oppassen.

Dat geldt bij fluitketels, waterkokers en Quookers.

Maar de Quooker heeft:

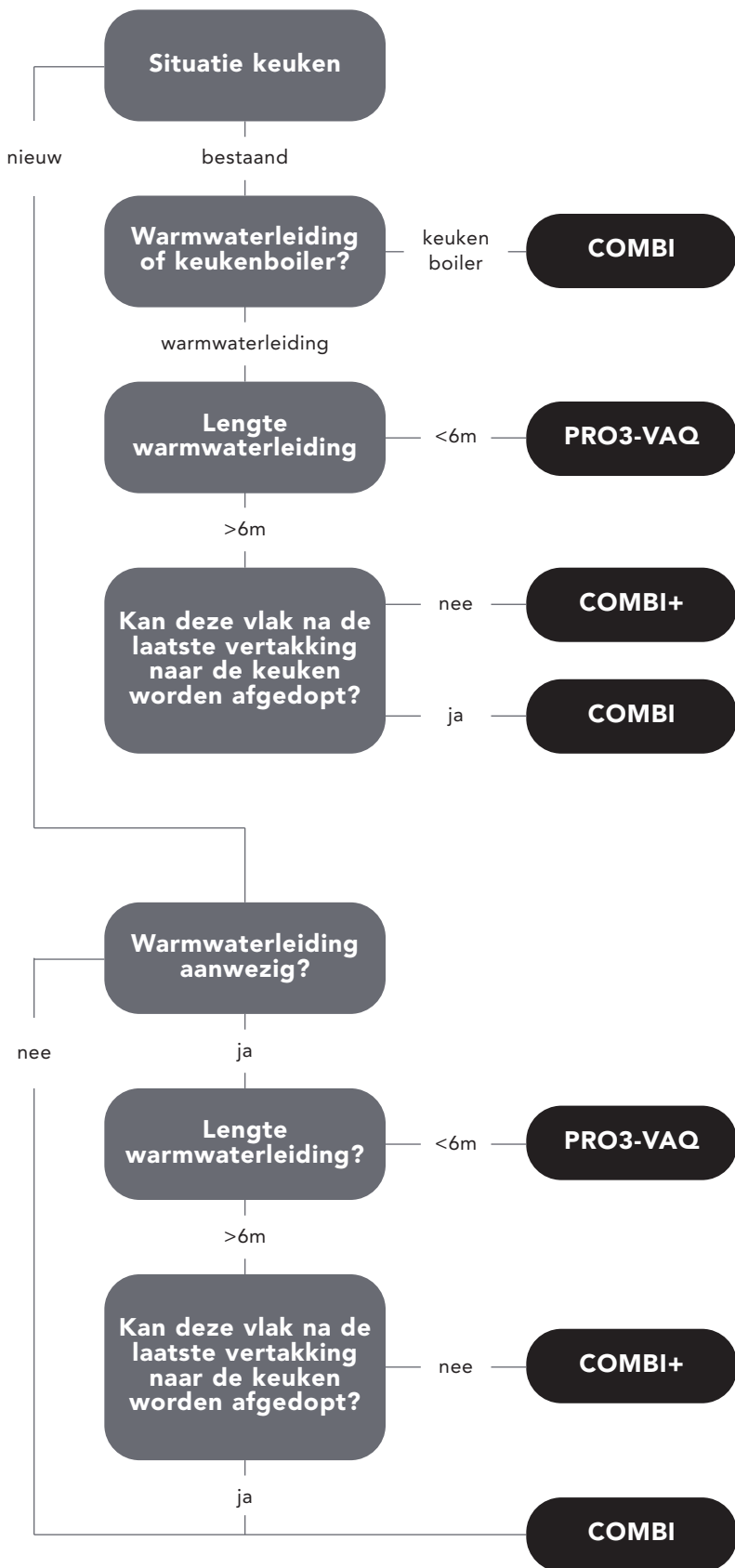
- een kindveilige druk-draai bedieningsknop.
- een dubbelwandige uitloop waardoor deze niet te heet wordt om vast te pakken.
- een druppelvormige, niet massieve waterstraal die geen verbrandingen veroorzaakt.
- een in hoogte verstelbare kraan waarvan de uitloop vlak boven het te vullen voorwerp geplaatst kan worden waardoor hij niet spat.
- de mogelijkheid tot een lage watertemperatuur zonder kans op legionella (COMBI).

## Innovatief

- de Quooker is een Nederlandse uitvinding.
- de Quooker wordt in Nederland gemaakt.
- de COMBI heeft een geïsoleerde dubbelfunctie.
- de Quooker is voorzien van hoog-vacuïmisolatie, en is daardoor zeer compact en energiezuinig. Dit isolatieprincipe is ook geïsoleerd.
- het Quooker-reservoir is gemaakt van roestvrijstaal, in plaats van koper, staal of kunststof, en is daardoor hygiënisch, goed recyclebaar en duurzaam.
- de Fusion heeft een *dubbel*-druk-draai bedieningsknop en is hierdoor extra veilig.

# Wanneer, welke Quooker?

In de volgende tabel kunt u zien welke Quooker voor uw situatie het beste is.



# Technische specificaties

Reservoir	PRO3-VAQ	COMBI	COMBI+
Spanning (V)	230	230	230
Vermogen (W)*	1600	2200	2200
Inhoud (liters)	3	7	7
Opwarmtijd (minuten)*	10	20	20
Stand-by verbruik (W)*	10	10	10
Reservoir hoogte (cm)	40	47	47
Reservoir diameter (cm)	15	20	20
Kraangat			
- kokend-water-kraan (mm)	32	32	32
- mengkraan (mm)	35	35	35
- Fusion (mm)	35	35	35
- zeepomp (mm)	25	25	25
Max. werkdruk (bar)	8	8	8
Hoeveelheid 40°C (liter)*	-	27	onbeperkt
Hoeveelheid 60°C (liter)*	-	15	onbeperkt
Ophangbeugel leverbaar	ja	ja	ja
Temp. regeling COMBI	thermostatisch		
Beveiliging	- maximaal temperatuur - overdrukventiel 8 bar		
HiTAC® waterfilter	High Temperature Activated Carbon		
Energielabel	**	A	A

\*Deze waarden zijn gemiddelden.

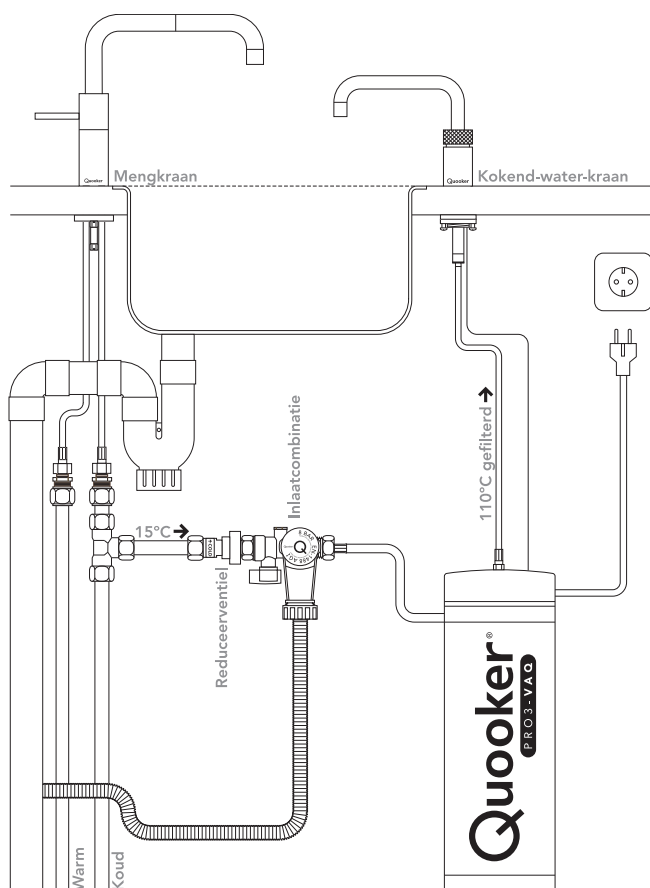
\*\*PRO-VAQ reservoirs leveren alleen kokend water. De EU heeft geen energielabel richtlijn opgesteld voor kokendwaterreservoirs.

Deze reservoirs zijn echter net zo zuinig.

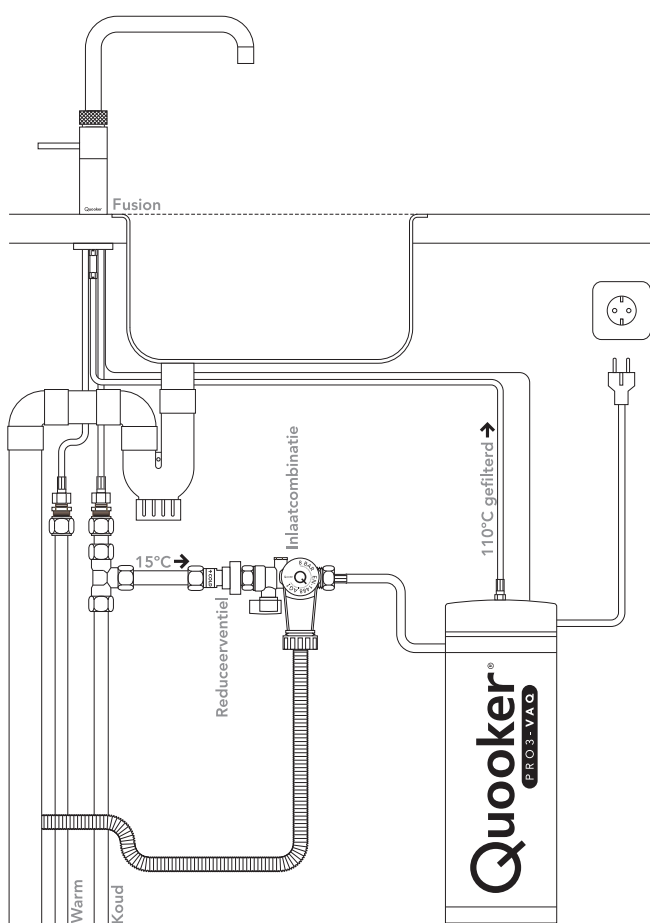
## Energielabel

Reservoir	COMBI	COMBI+
Opgegeven capaciteitsprofiel	XXS	XXS
Energie-efficiëntieklasse voor waterverwarming	A	A
Energie-efficiëntie van waterverwarming (%)	36	36
Jaarlijks verbruik (kWh/A)	511	511
Warmwatertemperatuurinstelling van waterverwarmingstoestel (°C)	40-60	40-60
Geluidsvermogensniveau (dB)	-	-

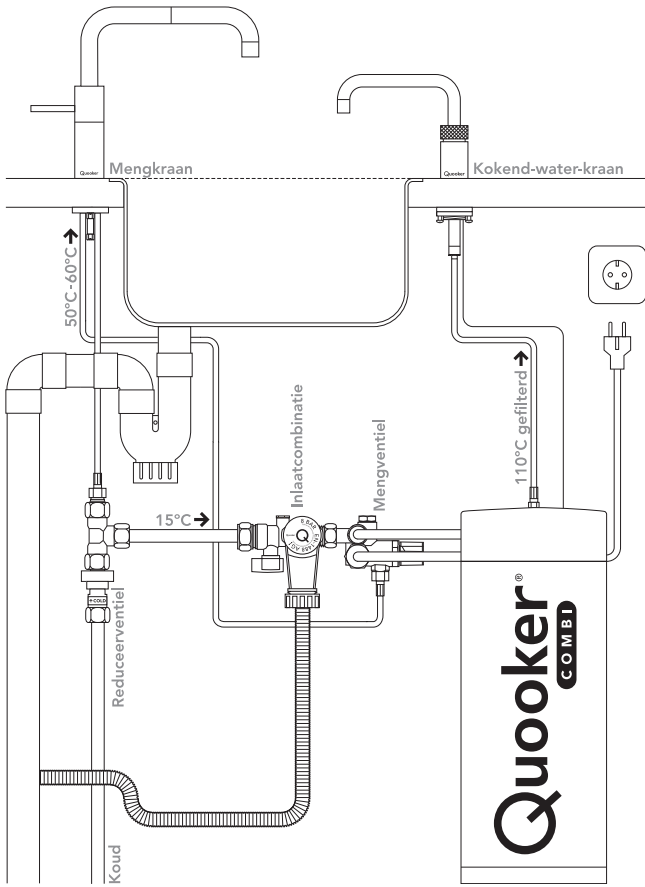
# Installatieoverzichten



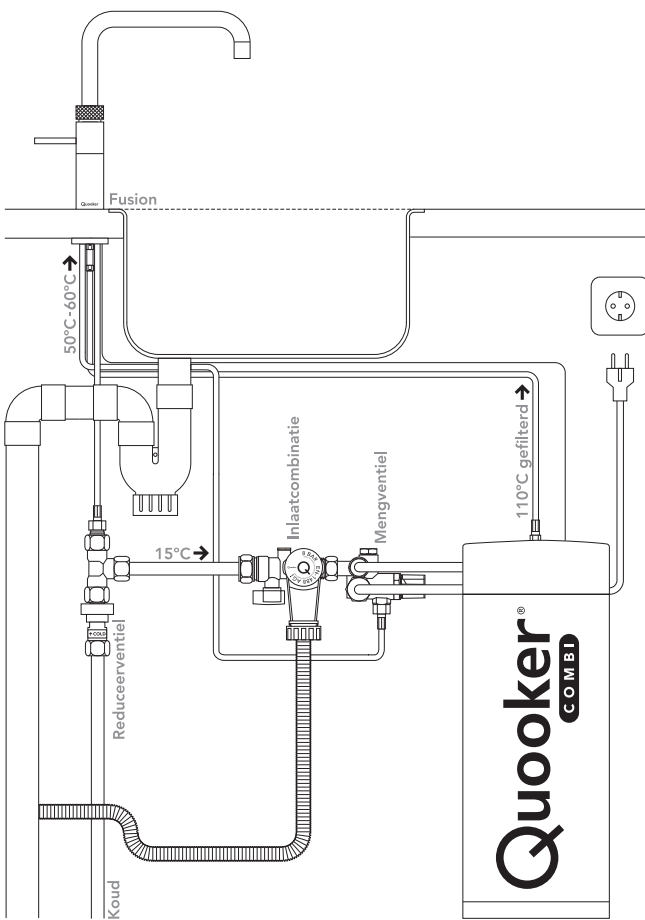
PRO3-VAQ met Twintaps of Single taps



PRO3-VAQ met Fusion

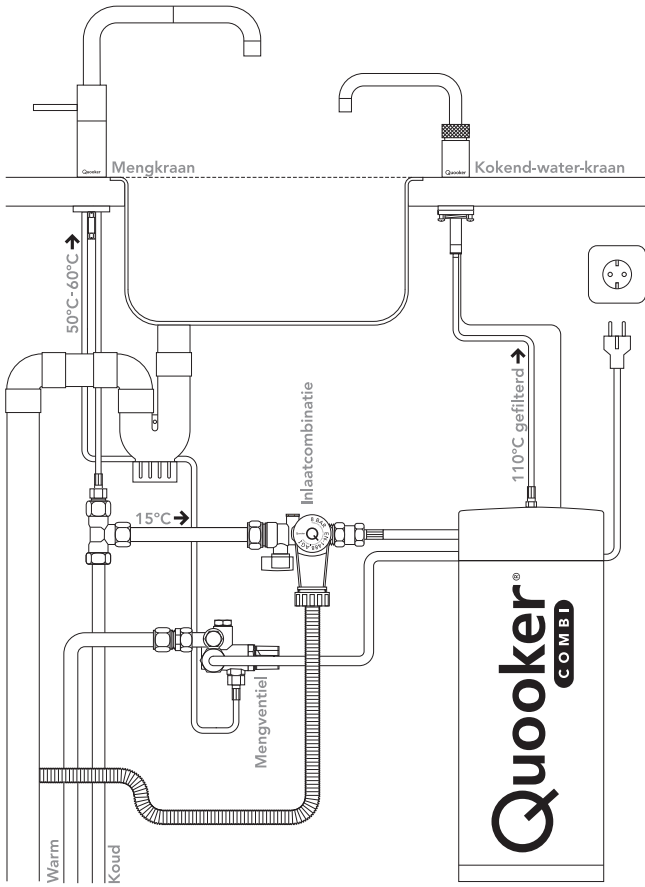


COMBI met Twintaps of Single taps

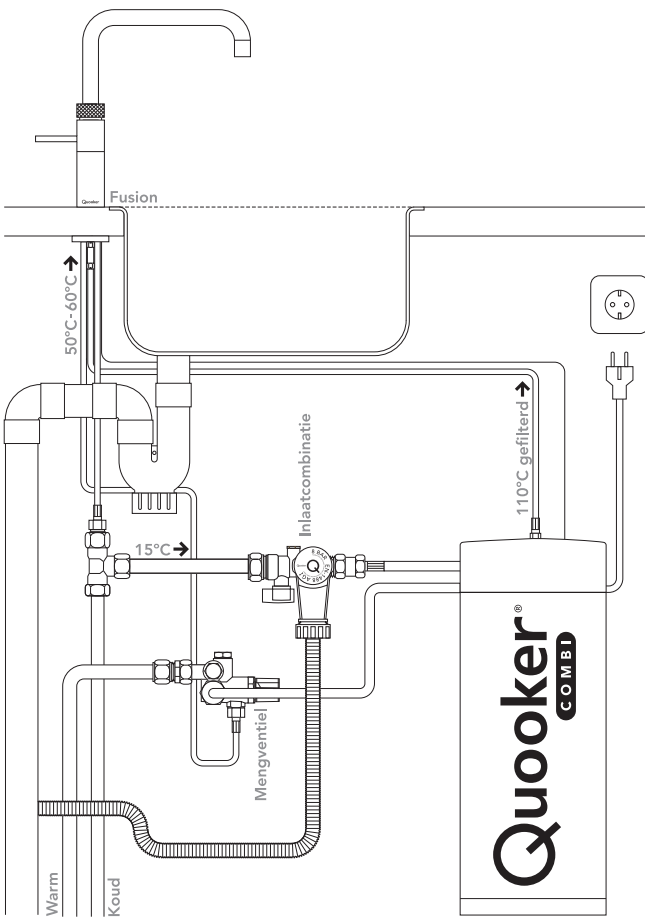


COMBI met Fusion





COMBI+ met Twintaps of Single taps



COMBI+ met Fusion



# Installatie

Overal waar een waterleiding en een stopcontact aanwezig zijn kan de Quooker geïnstalleerd worden. De Quooker wordt geleverd met een handige aansluitset voor probleemloze montage, inclusief de benodigde inlaatcombinatie.

# HiTAC<sup>®</sup>-waterfilter

Het ingebouwde HiTAC<sup>®</sup>-waterfilter verbetert de smaak van leidingwater en verwijdert eventuele verontreinigingen.

Omdat de actieve koolstof zijn werk doet bij een temperatuur van 100°C of hoger, blijft het filter altijd steriel.

# Onderhoud

Eens per gemiddeld vijf jaar, afhankelijk van de kwaliteit van het water in uw omgeving, moet onderhoud aan het reservoir gepleegd worden. In gebieden met meer kalk dan gemiddeld (boven de 10 dH) moet dit onderhoud meestal eerder uitgevoerd worden. Kalk wordt dan uit het reservoir gespoeld en het HiTAC<sup>®</sup>-waterfilter kan worden vervangen.

# Garantie

De garantietermijn bedraagt twee jaar. De garantievoorwaarden kunt u vinden op onze website [www.quooker.nl](http://www.quooker.nl).

[www.quooker.nl](http://www.quooker.nl)  
voor meer informatie