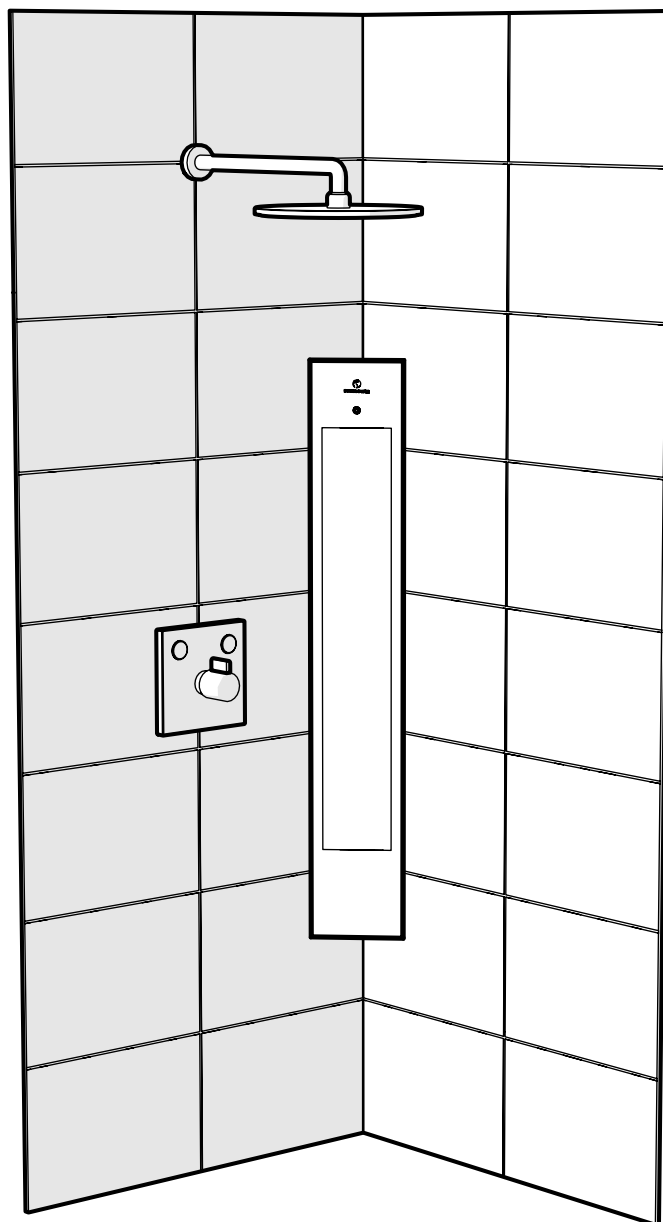




SUNSHOWER



SUNSHOWER SOLO INSTALLATIE HANDLEIDING

Lees voor het installeren eerst deze handleiding

INTRODUCTIE

Gefeliciteerd met de aanschaf van uw Sunshower Solo. Met de Sunshower Solo geniet u van diepwerkende infraroodwarmte tijdens de dagelijkse douche. De infraroodwarmte van de Sunshower Solo dringt diep door in de huid en houdt spieren en gewrichten soepel. Met de Sunshower Solo maakt u van uw douche een functionele infraroodcabine die u elke dag moeiteloos kunt gebruiken tijdens het douchen. De Sunshower Solo is vervaardigd uit hoogwaardige materialen en stijlvol afgewerkt.

Ontspan, geniet en beleef het Sunshower gevoel!

Dit product voldoet aan de voorwaarden van de nationale en Europese wetgeving. Volg de instructies in deze handleiding op om een veilige werking te garanderen. Bewaar de gebruiksaanwijzing om deze indien nodig te kunnen raadplegen.

INHOUD VAN DE VERPAKKING

- Sunshower Solo
- Onderbeugel
- Bovenbeugel, bout M8x25
- Waterdichte aansluitmof
- Montagezakje

INSTALLATIE OVERZICHT

We raden u aan de volgende installatievolgorde aan te houden:

- | | |
|----------------------------|----|
| 1. Bepaal de locatie | 3 |
| 2. Beugels plaatsen | 4 |
| 3. Elektra aansluiten | 9 |
| 4. Sunshower Solo plaatsen | 14 |

serial sticker

1. BEPAAL DE LOCATIE

Afstand voorkant Sunshower Solo tot hart douchekop

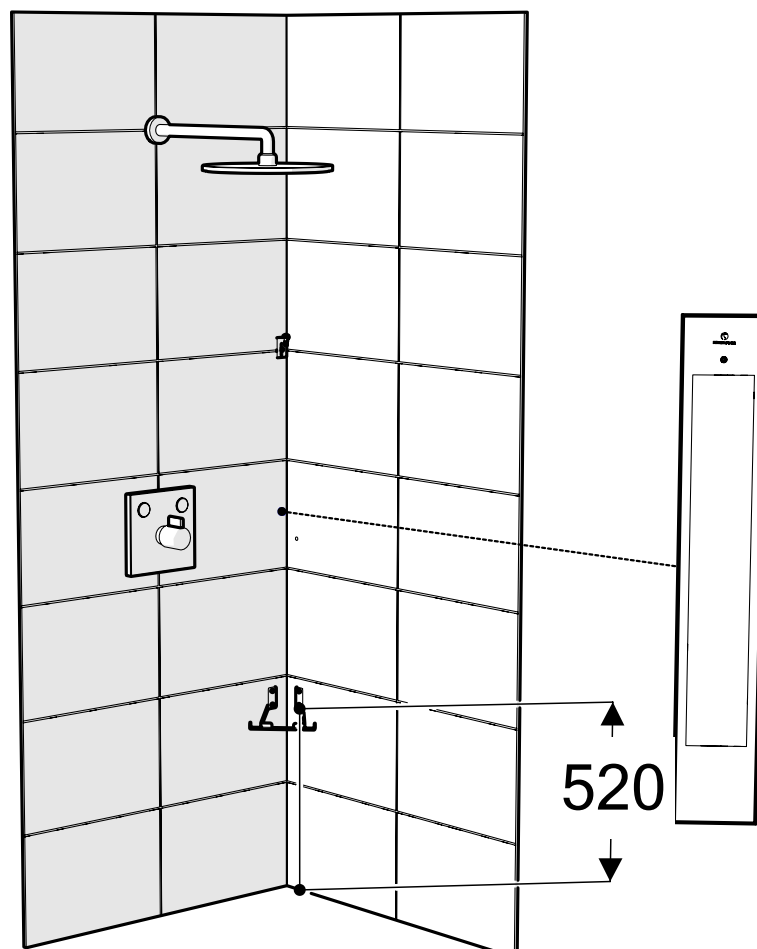
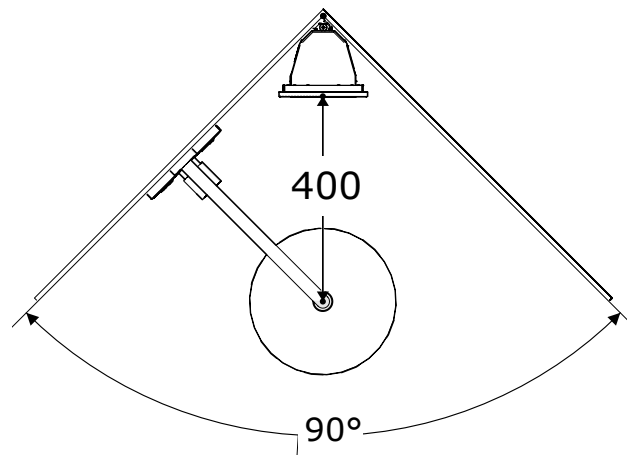
Voor een goed resultaat dient de afstand tussen de voorzijde van de Sunshower en de douchekop ongeveer 40 cm te bedragen.

Bepaal de ophanghoogte van de Sunshower Solo

Voor gebruikers tussen de 1,60 m en 1,90 m kan de gemiddelde ophanghoogte van 52 cm gehanteerd worden.

Voor personen die kleiner of groter zijn dan hierboven beschreven, kan de ophanghoogte (in cm) als volgt worden bepaald:

Lichaamslengte - 125 cm.

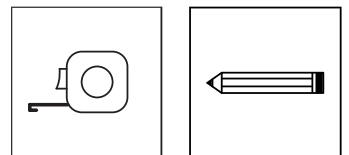
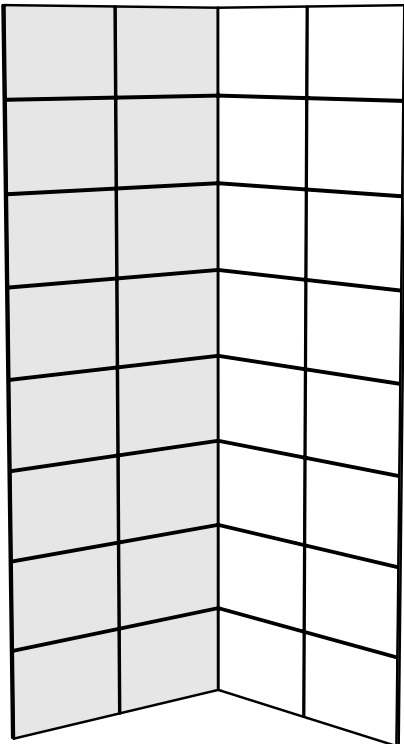


2. BEUGELS PLAATSEN

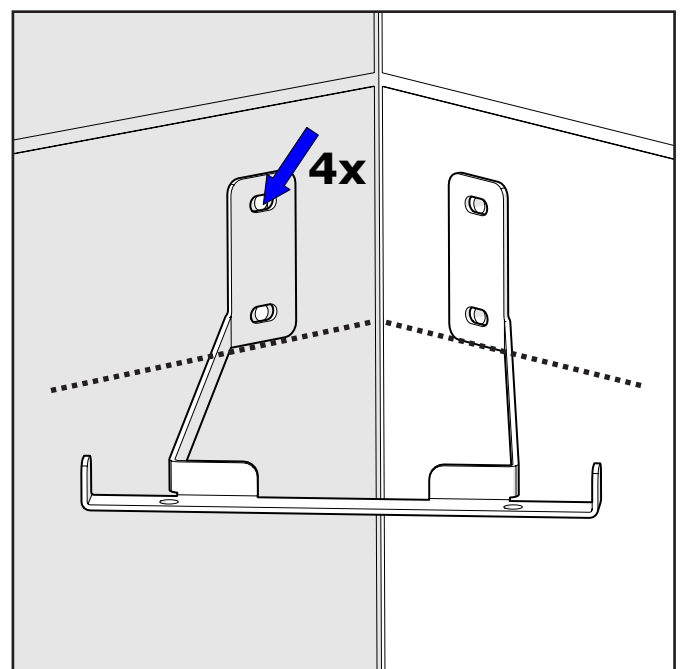
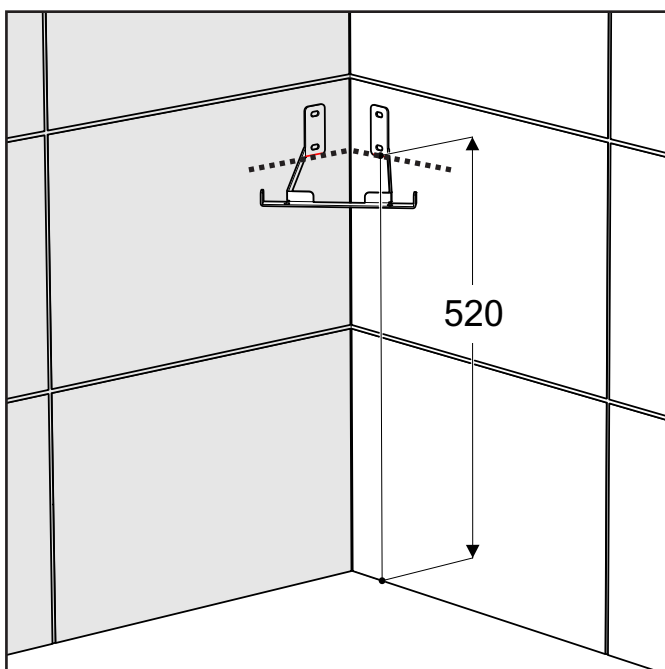
Onderste beugel

1. Beginsituatie
2. Aftekenen beugel
3. Gaten boren
4. Pluggen plaatsen
5. Beugel vast schroeven

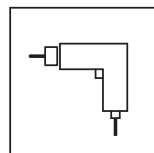
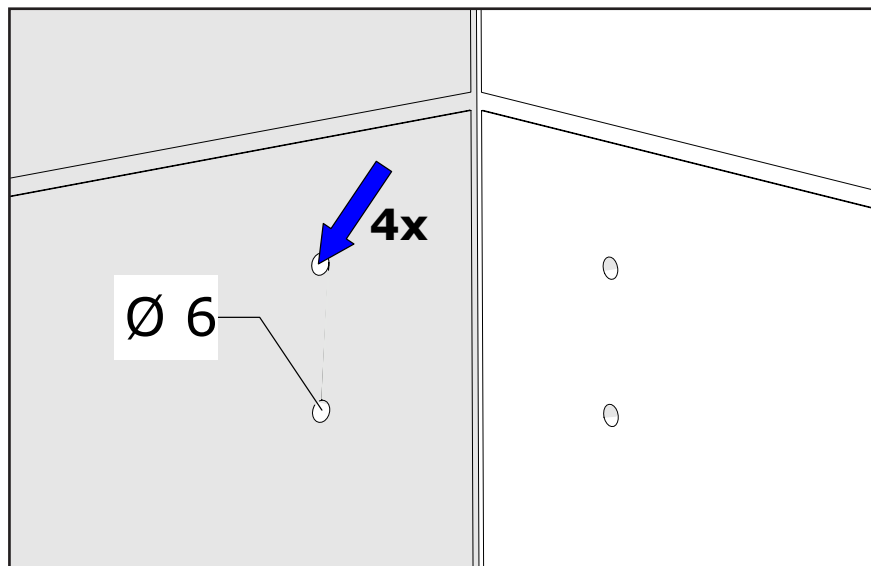
1. Beginsituatie



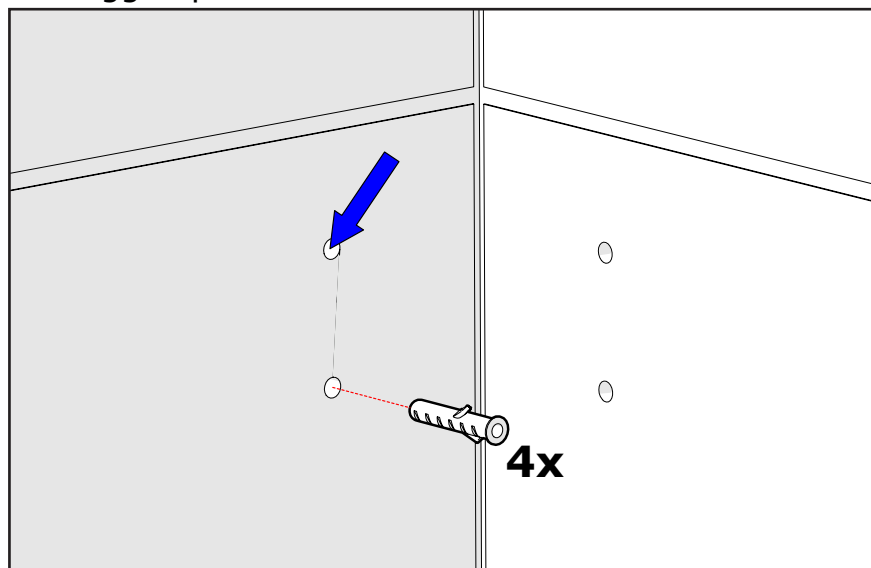
2. Aftekenen onderste beugel



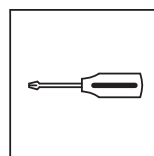
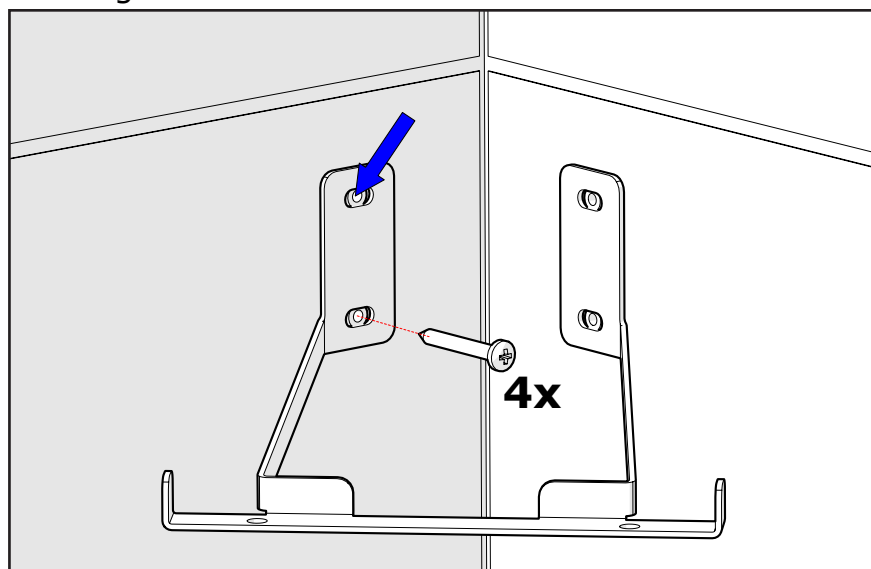
3. Gaten boren



4. Pluggen plaatsen



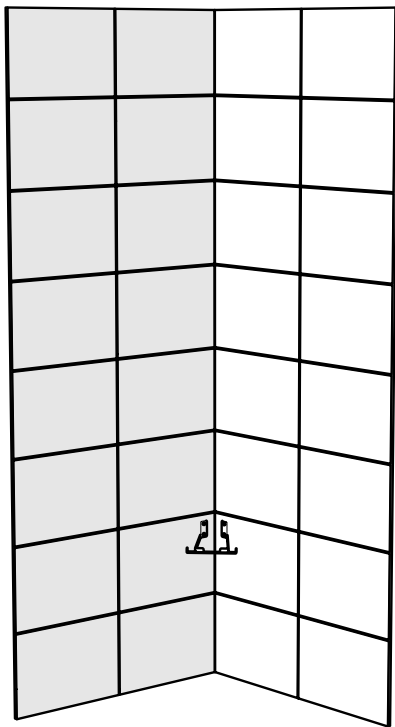
5. Beugel vast schroeven



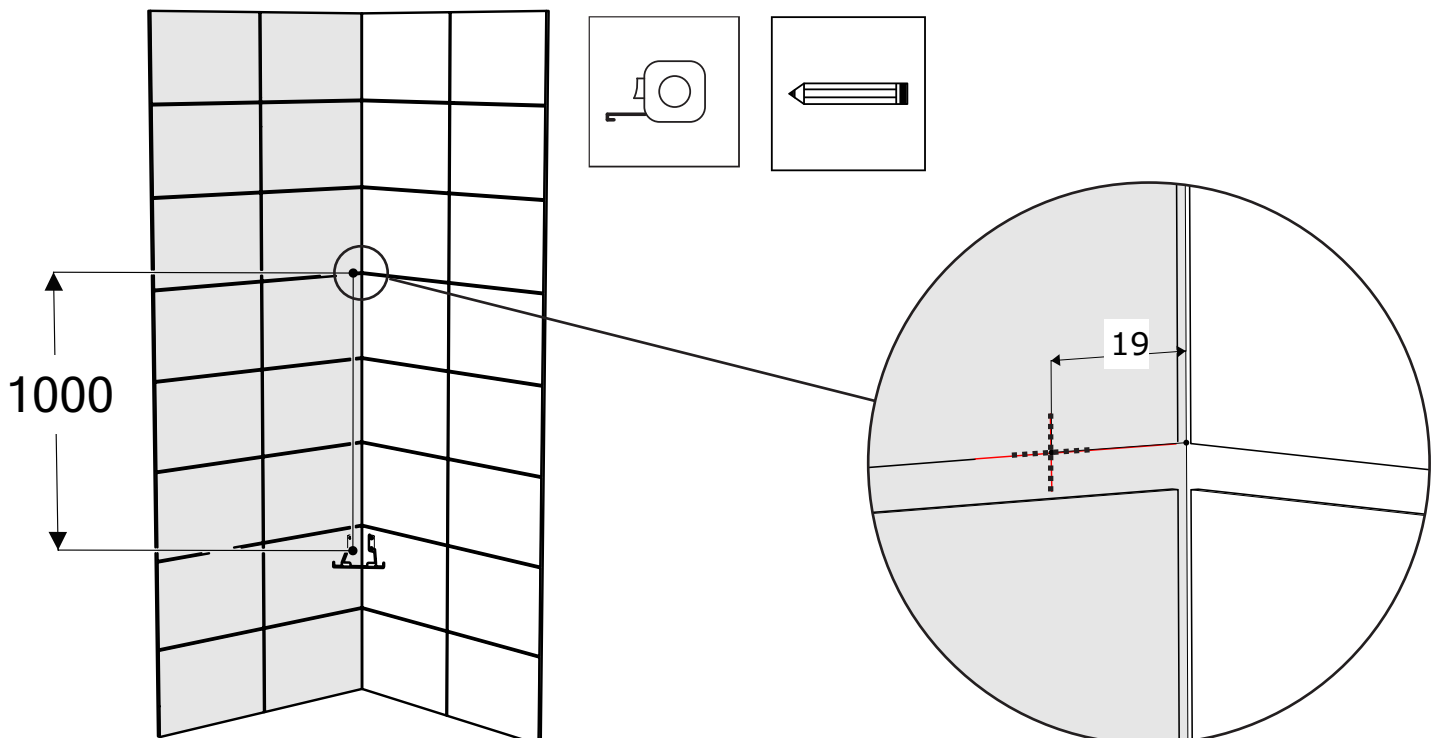
Bovenste beugel monteren op linker of rechter wand

1. Beginsituatie
2. Aftekenen beugel
3. Gaten boren
4. Pluggen plaatsen
5. Beugel vast schroeven
6. Bout plaatsen

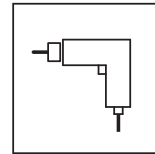
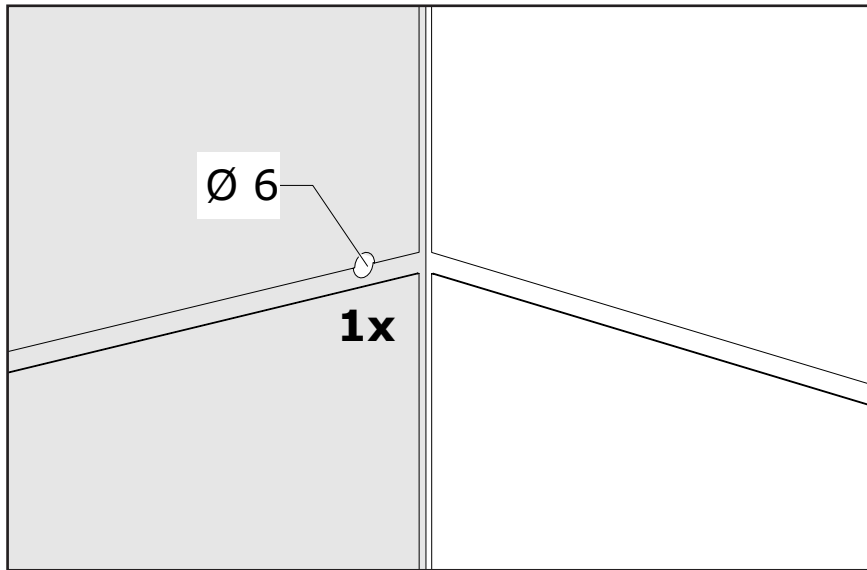
1. Beginsituatie



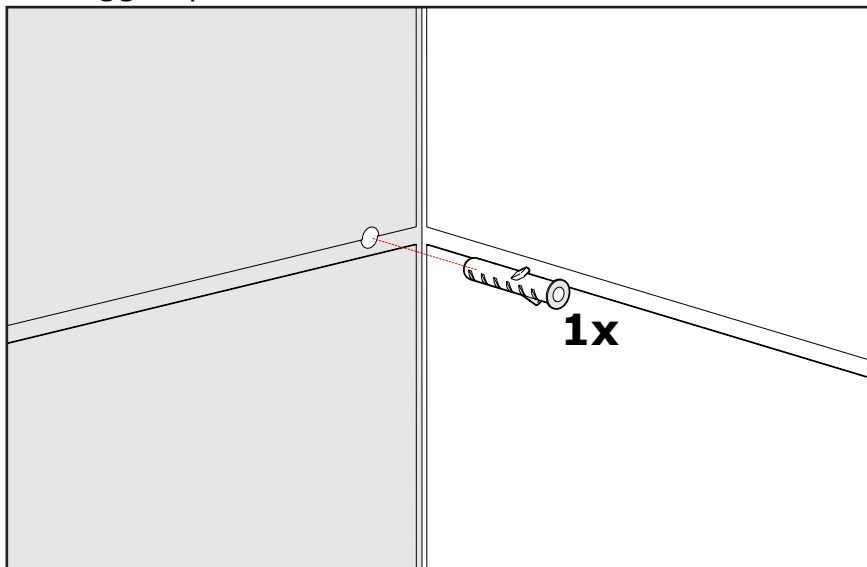
2. Aftekenen beugel



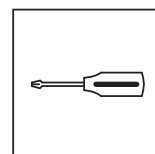
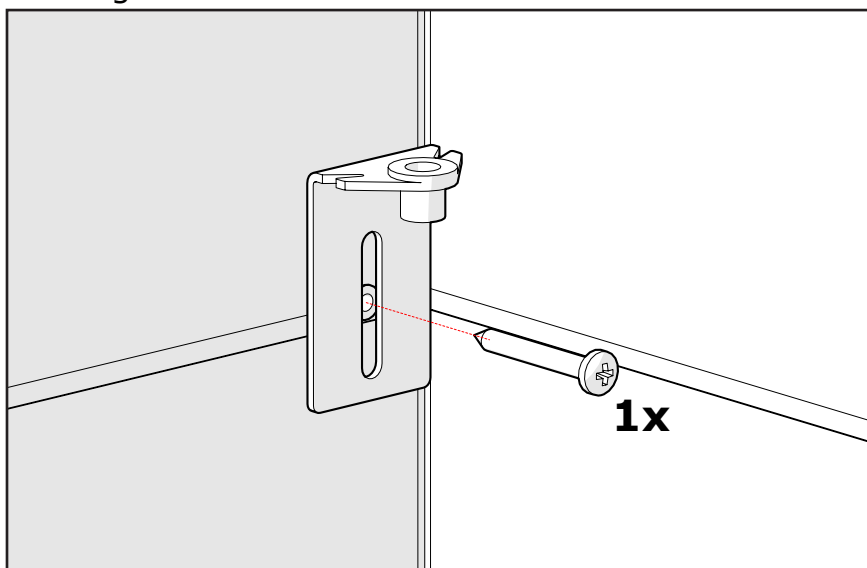
3. Gaten boren



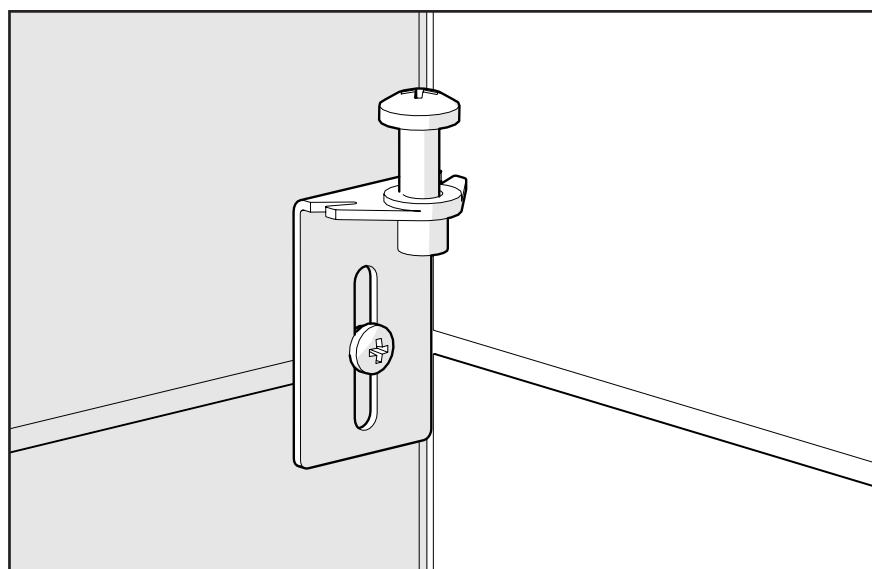
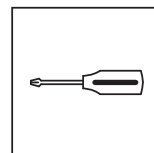
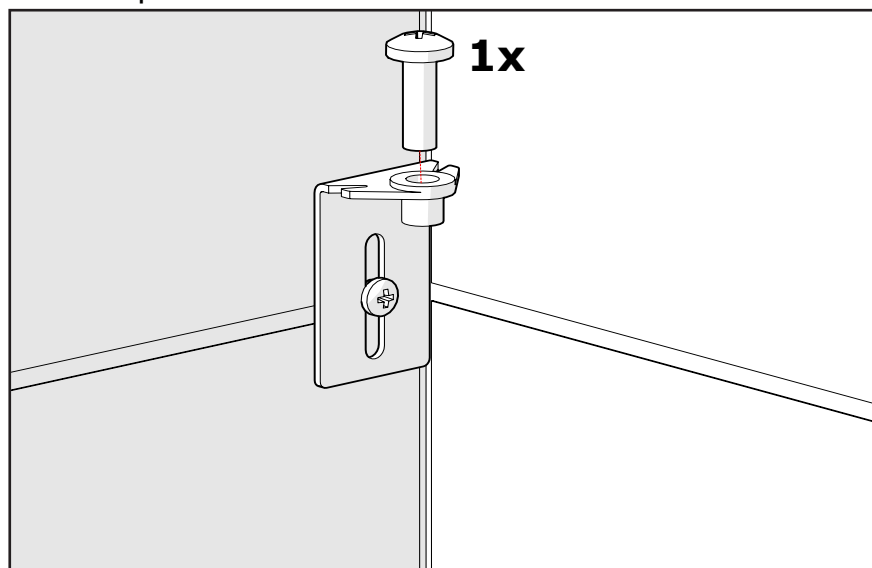
4. Pluggen plaatsen



5. Beugel vast schroeven



6. Bout plaatsen



Schroef de bout net zo ver als in de afbeelding hierboven.

3. ELEKTRA AANSLUITEN

Er zijn drie manieren om de elektra aan te sluiten kies uit A, B of C.

A. Sluit de elektra aan in een andere ruimte

Je boort een gat naar een aanliggende ruimte. De kabel zit uit het zicht.

B. Kabel in de wand wegwerken achter de tegels

Dit kan enkel in een renovatie badkamer. De kabel zit uit het zicht.

C. Sluit de elektra aan in de badkamer

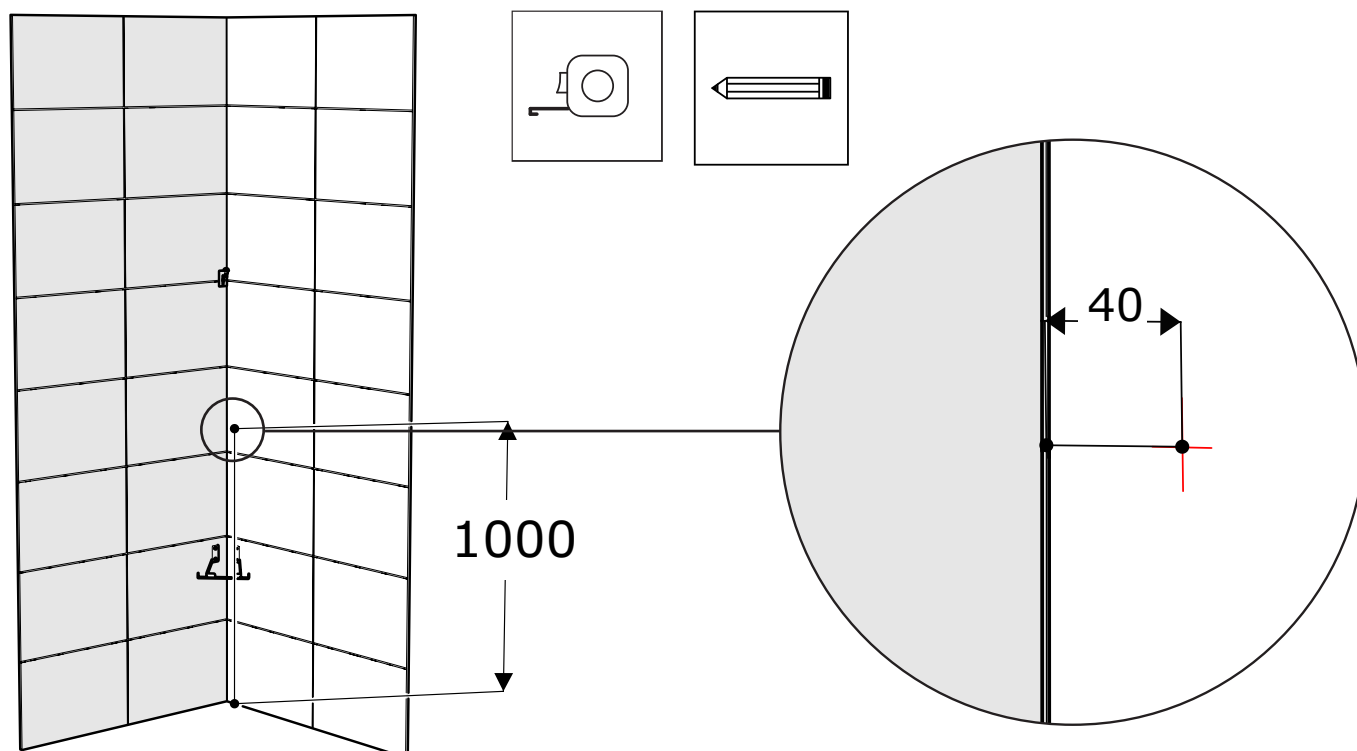
De kabel zit in het zicht.

Aan de Sunshower Solo zit 4 meter kabel.

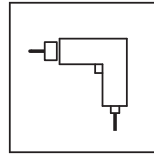
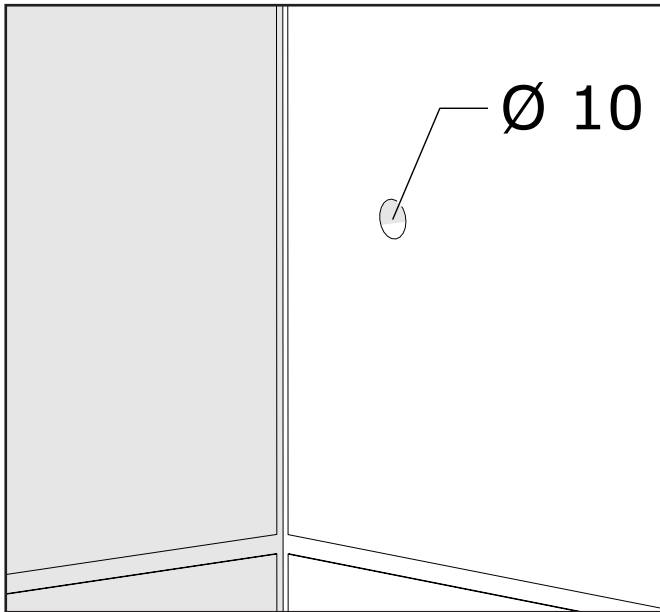
A. Sluit de elektra aan in een andere ruimte

1. Aftekenen gat
2. Gat boren
3. Kabel door gat naar aanliggende kamer brengen
4. Kabel afkitten in de badkamer

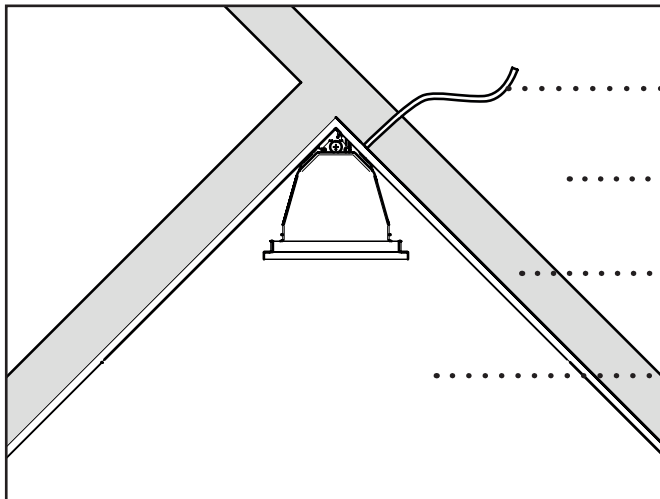
1. Aftekenen gat



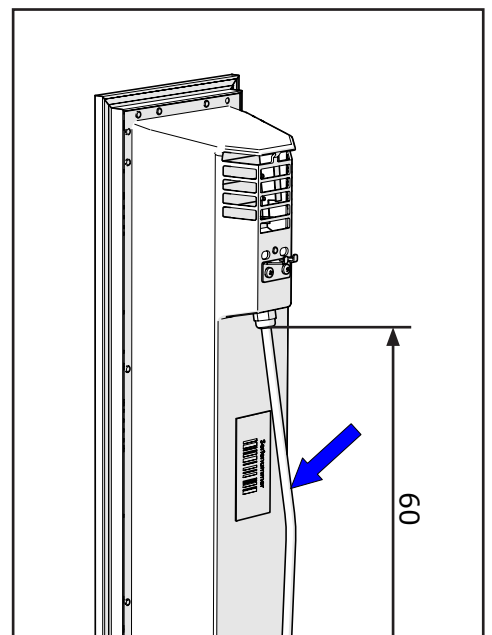
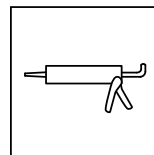
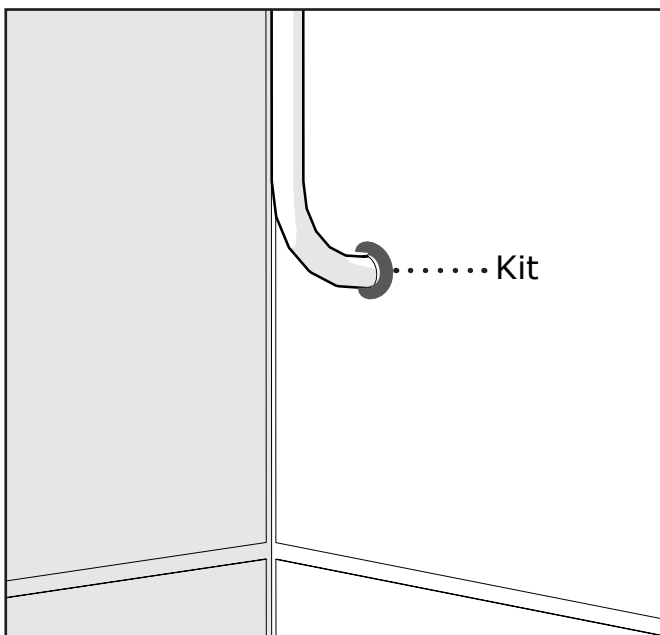
2. Gat boren



3. Kabel door gat naar aanliggende kamer brengen



4. Kabel afkitten in de badkamer

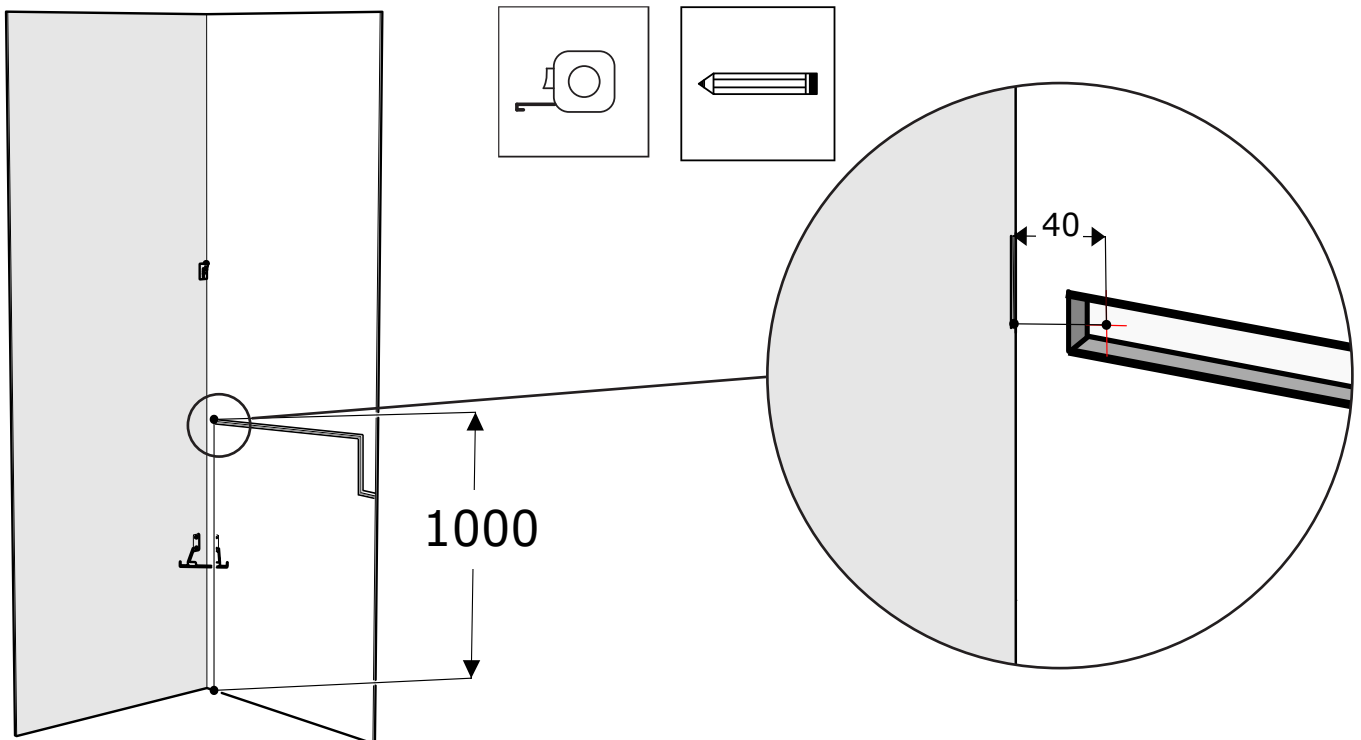


Zorg dat er nog 60 cm kabel over is tussen de muur en de Sunshower.

B. Kabel in de wand wegwerken achter de tegels

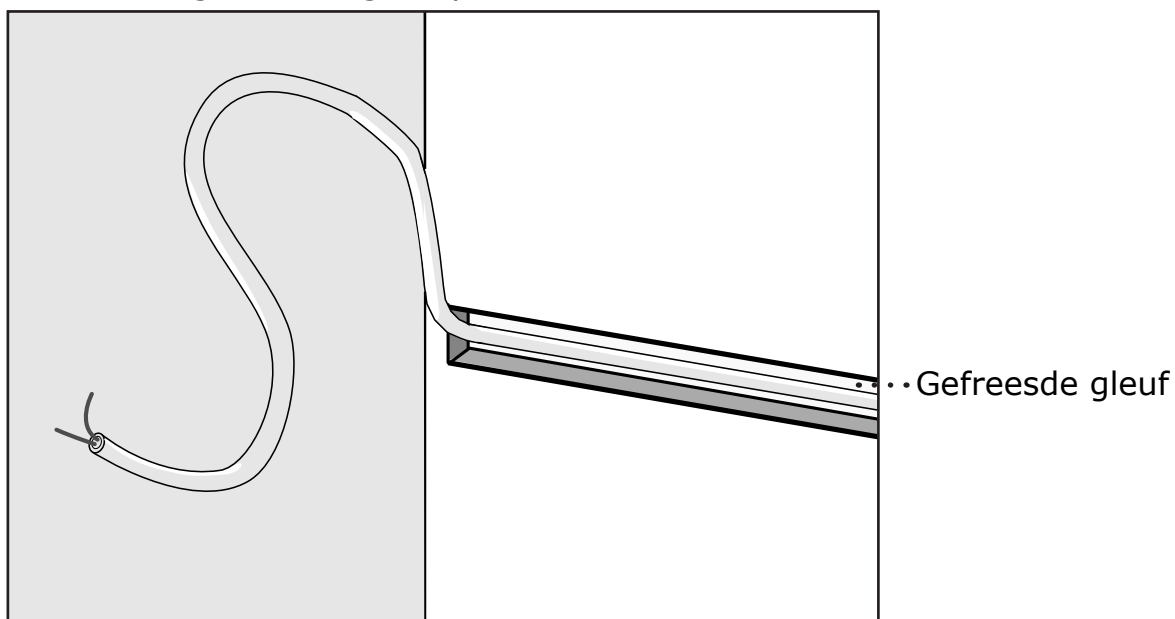
1. Locatie waar de kabel uit de muur dient te komen
2. Kabel in gefreesde gleuf plaats
3. Na het tegelen kabel afkitten
4. Sluit de Sunshower aan met behulp van de kabelmof

1. Locatie waar de kabel uit de muur dient te komen



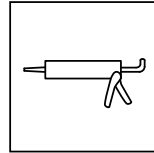
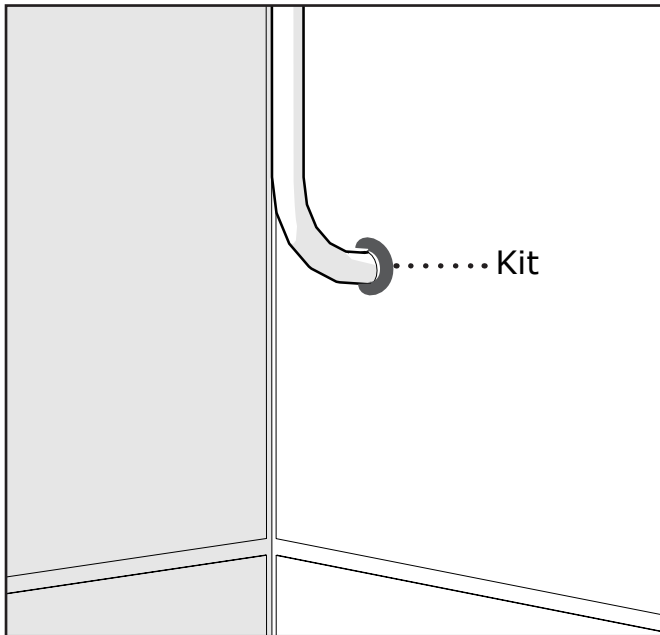
Gebruik een XMVK kabel met een maximale buitendiameter van $\text{Ø}10$ mm.

2. Kabel in gefreesde gleuf plaats

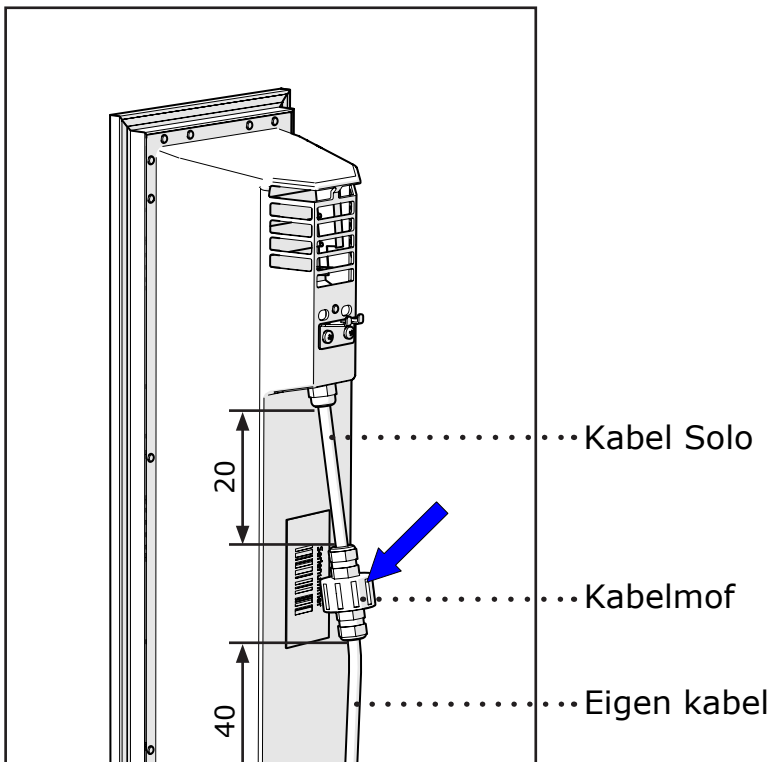


Laat de kabel 100cm uit de muur steken en knip later op lengte.

3. Na het tegelen de kabel afkitten

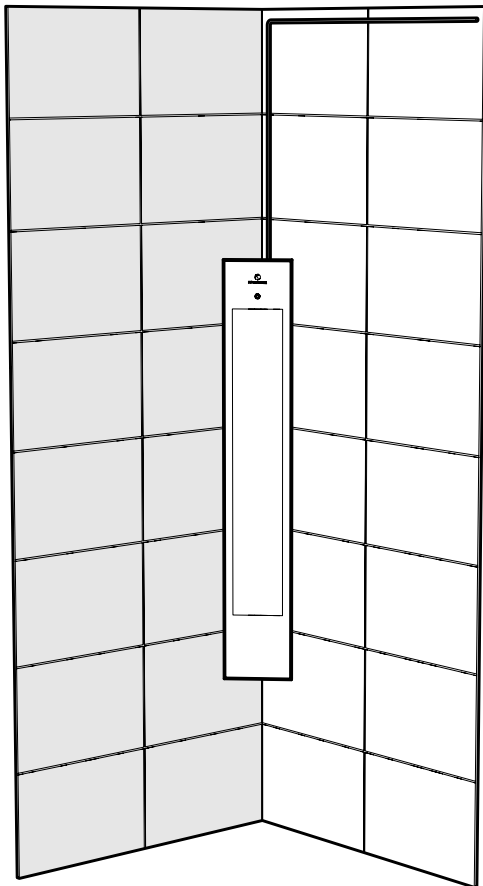


3. Sluit de Sunshower aan met behulp van de kabelmof



Zorg dat er nog 60 cm kabel over is tussen de muur en de Sunshower. Gebruik 20 cm kabel van de Solo en 40 cm eigen kabel. De kabelmof is verpakt samen met een handleiding. Hierin staat beschreven hoe je de kabelmof aansluit.

C. Sluit de elektra aan in de badkamer

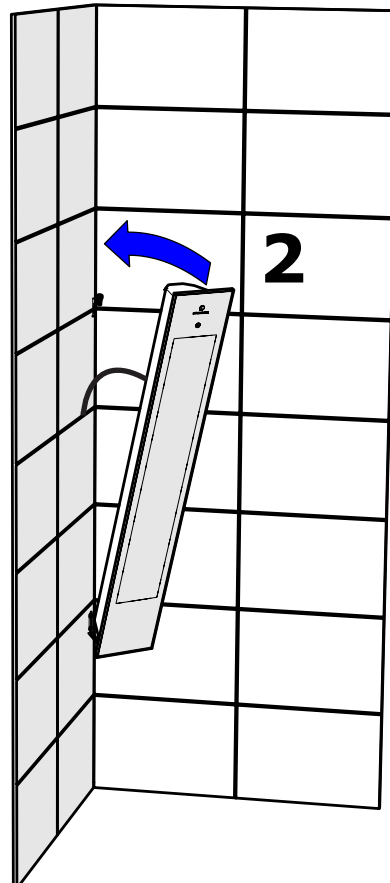
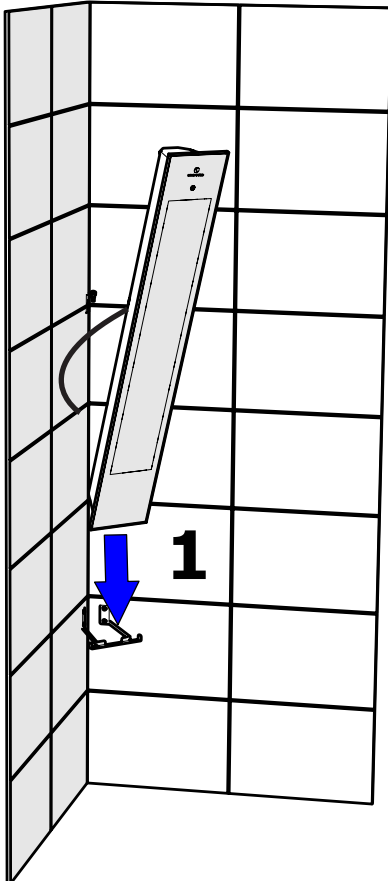


Gebruik een kabelgoot om de kabel naar het stroompunt te begeleiden.

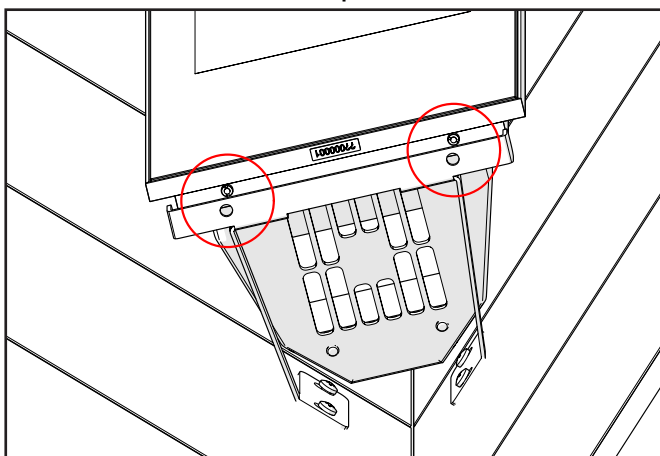
4. SUNSHOWER SOLO PLAATSEN

1. Plaats de Sunshower Solo op de beugel
2. Controleer of de pennen in de openingen vallen
3. Bout aandraaien
4. Sunshower Solo testen op werking

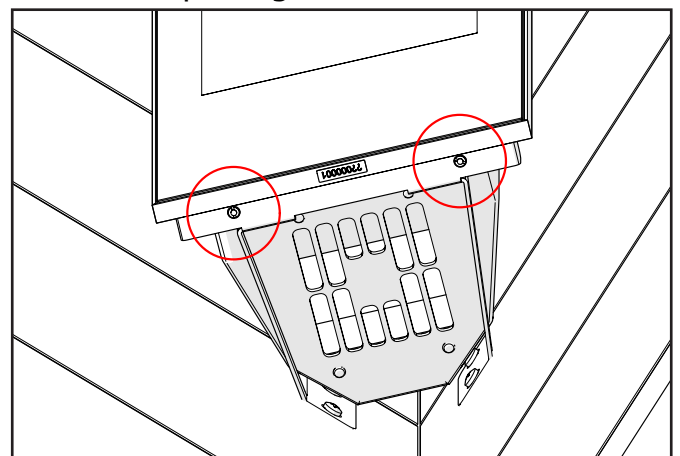
1. Plaats de Sunshower Solo op de beugel



2. Controleren of de pennen aan de onderkant in de openingen vallen

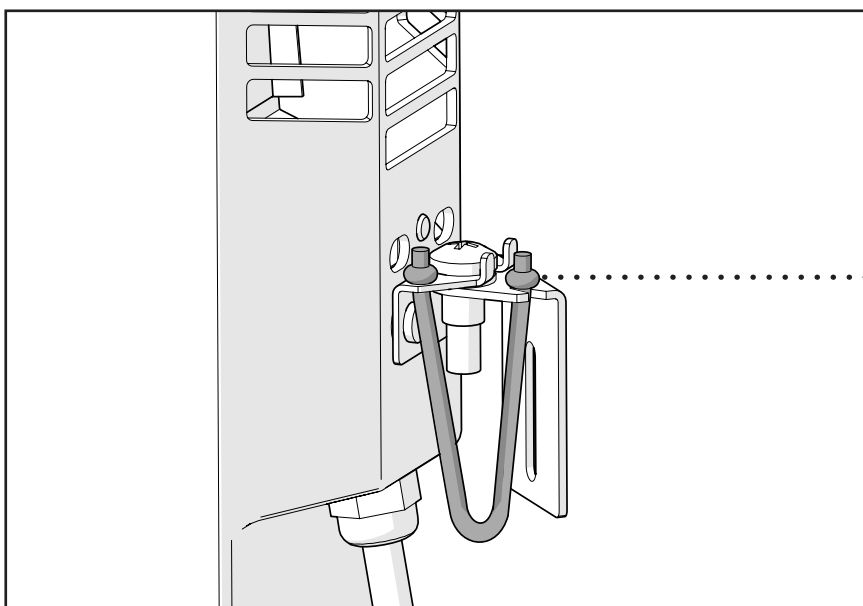
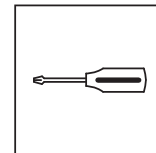
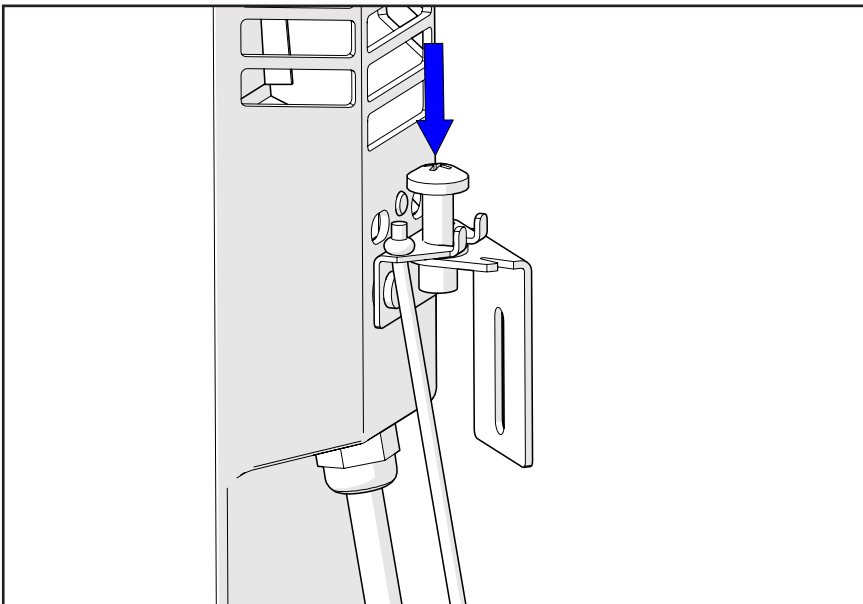
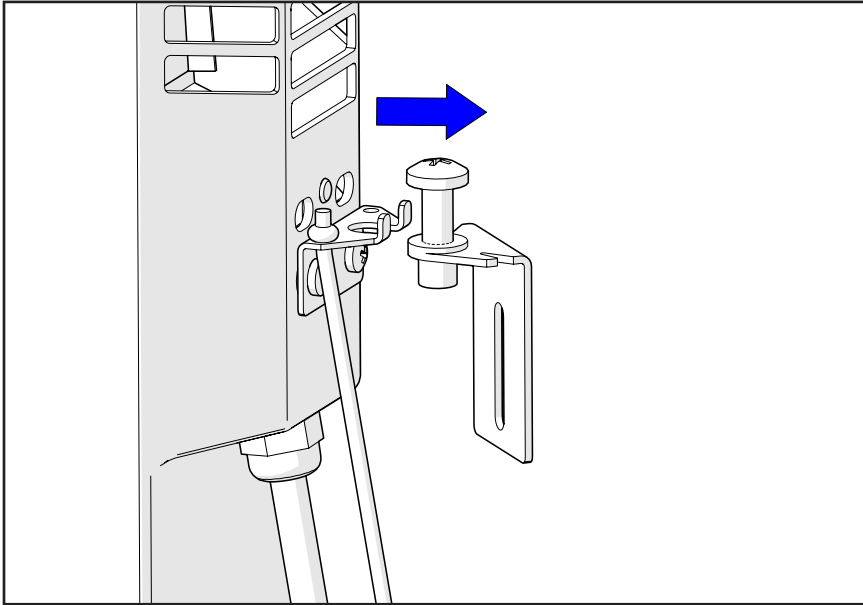


Pennen zitten niet goed



Pennen zitten goed

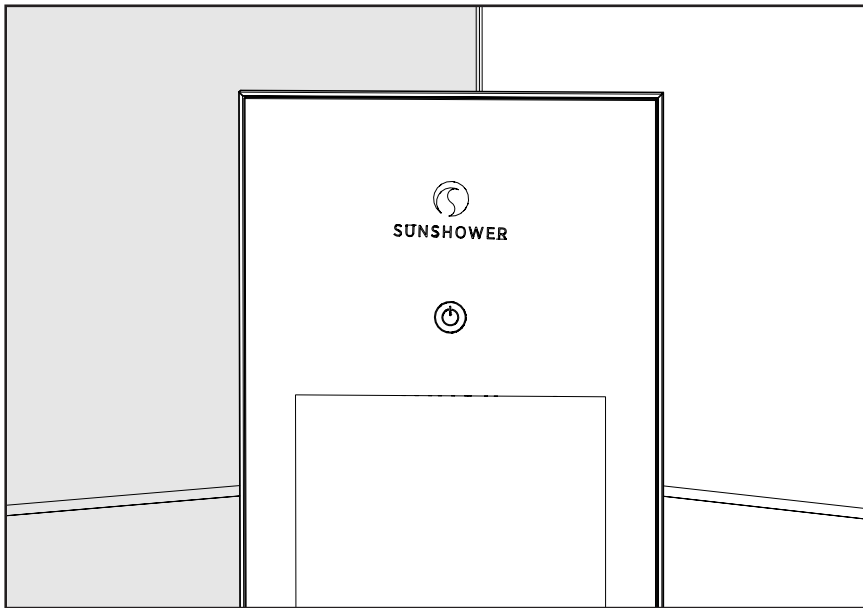
3. Bout aandraaien



Zwarte koord

Plaats het zwarte koord in de V vorm van de installatie beugel.

4. Sunshower Solo testen op werking



Druk de aan/uit knop in totdat de infrarood lampen en de ventilator aan gaan. Het ledje bij de aan/uit knop zal continu branden. Wanneer het product aan het nakoelen is ziet u het ledje knipperen.

TECHNISCHE SPECIFICATIES

Volt / Frequentie	230 V~ / 50Hz
Vermogen	1550 W
Afmetingen bhd	199 x 1238 x 180 mm
Temperatuurbereik	10°C tot 40°C
Luchtvochtigheid bereik	20% tot 100%
Installatiehoogte	maximaal tot 2000m boven zeeniveau
Netto gewicht	9,2 kg
Isolatie klasse	II (dubbel geïsoleerd)
Lamp type	2x IR USHIO 750 Watt
Keurmerk	CE

