

## Brause- Unterputzthermostat Round (Allgemein)

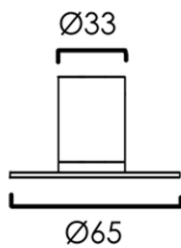
### Garantie & Service

Alle producten van Brauer GmbH zijn onder normale water- en werkdruk getest op eventuele lekkages en juiste werking van de thermostaat en omstel.

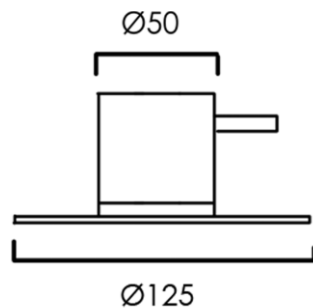
Wanneer de kraan is geïnstalleerd als beschreven in deze handleiding, heeft de kraan vijf jaar garantie vanaf het moment van aankoop. Brauer verleent geen garantie indien de instructies uit deze handleiding niet zijn opgevolgd. Aanspraak op garantie dient altijd via een van onze dealers te verlopen. Wanneer een klacht gegrond wordt verklaard door Brauer, zullen wij kosteloos een vervangend onderdeel beschikbaar stellen. Indien een klacht ongegrond is, zal Brauer hiervoor een duidelijke brief of e-mail met beargumentering toesturen. Arbeidsuren worden nimmer vergoed door Brauer.

Alle problemen die worden veroorzaakt door vuil of kalk in het leidingwerk vallen buiten elke vorm van garantie. Verder hanteren wij regels voor onze service zoals beschreven in onze verkoopvoorwaarden. Onze verkoopvoorwaarden zijn terug te vinden op onze website: [www.brauer-wasser.de](http://www.brauer-wasser.de).

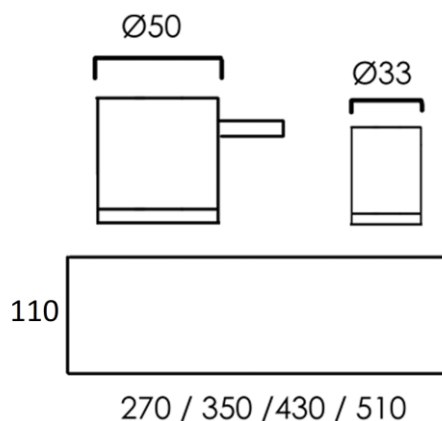
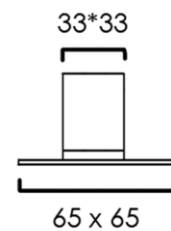
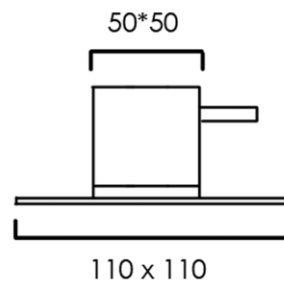
### Technische tekening



Figuur 1: 1601/1611

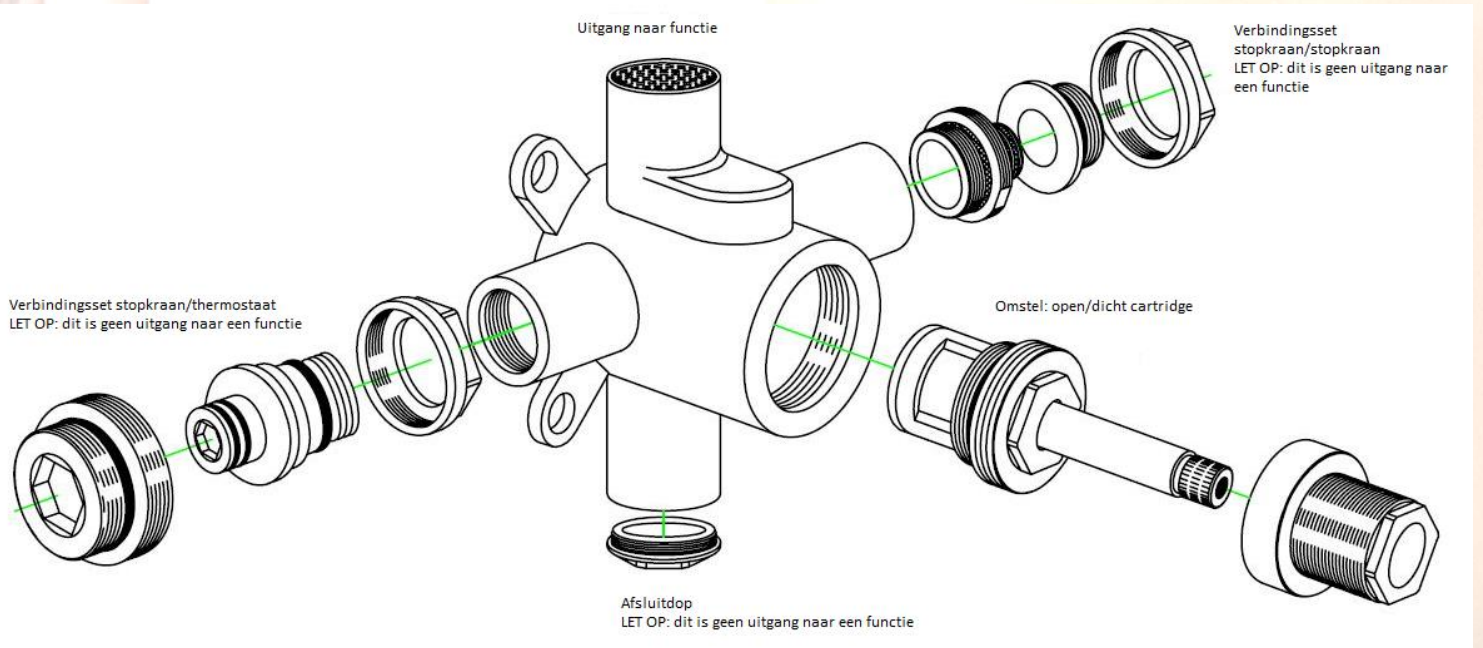
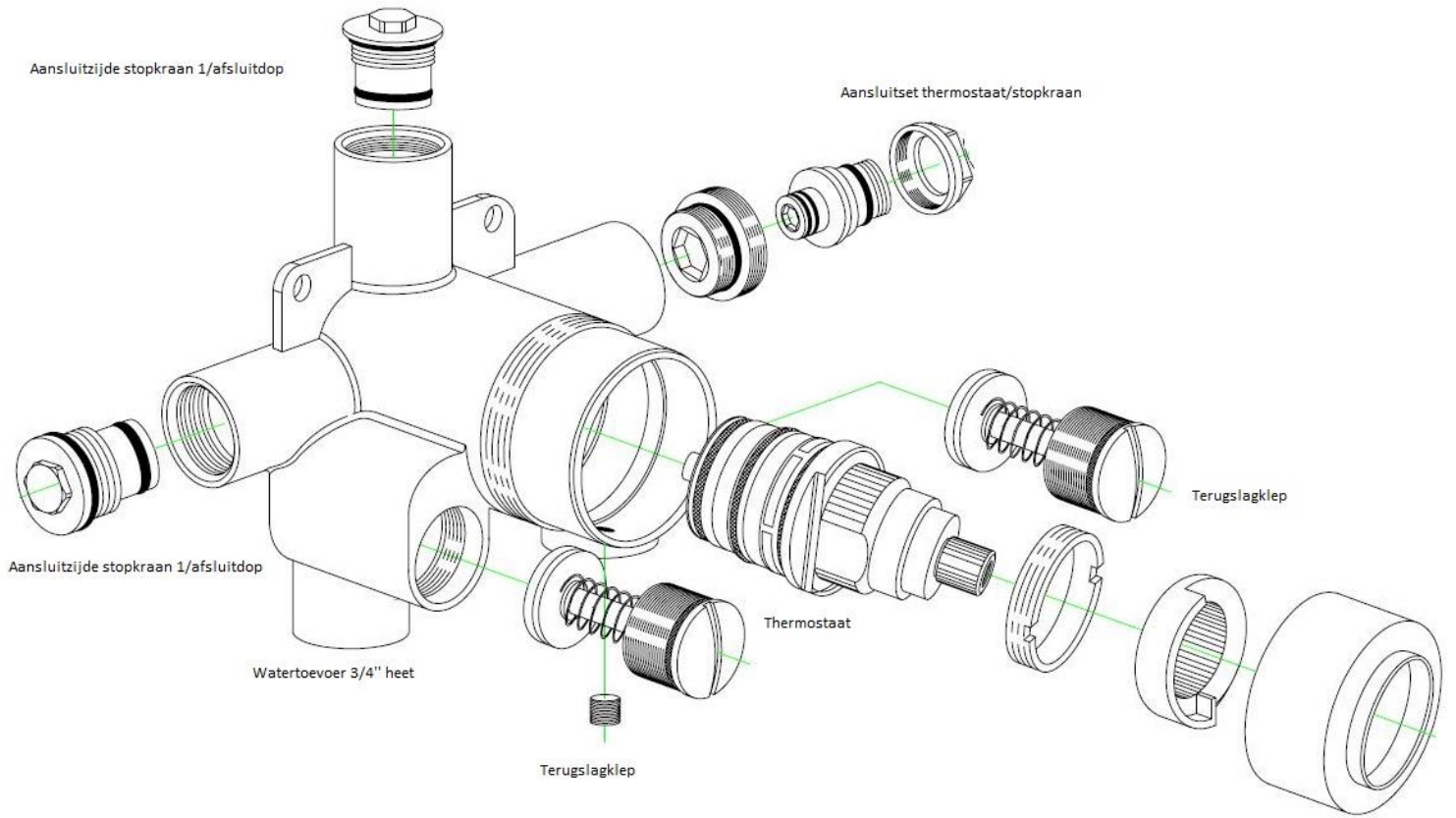


Figuur 2: 1604/1614



Figuur 3: 1621/1623/1625/1627

**Explosietekeningen inbouwthermostaat- en stopkraan**





## Vorbereitung

Om er zeker van te zijn dat uw inbouw Brauer kraan goed functioneert, is het van belang dat u goed bent voorbereid. Een eerste stap is hierbij om te bepalen hoe u de inbouwkraan geplaatst wilt hebben. Dit gebeurt veelal al bij aanschaf in een showroom of via een webshop. In sommige gevallen worden de onderdelen los besteld en dient u zelf te bepalen hoe u de kraan gaat plaatsen.

Een eerste, belangrijke stap, is dat uw leidingen die naar de thermostaat toe gaan, zo groot mogelijk zijn. Veelal zijn dit flexibele leidingen, gebruik in deze situatie voor de water-aansluiting op de thermostaat een aansluitstuk  $\frac{3}{4}$ ', buitendraad. Ter verduidelijk hebben wij een afbeelding toegevoegd.



Het gebeurt niet altijd dat de stopkranen direct, op dezelfde plek, op/als de thermostaat worden aangesloten. Wanneer u de stopkranen elders in de ruimte installeert, is het van belang dat u eenzelfde aansluitstuk, zoals afgebeeld, tussen de stopkranen en de thermostaat gebruikt. Voor de thermostaat heeft u een  $\frac{3}{4}$ 'aansluiting nodig, voor de stopkranen is dit  $\frac{1}{2}$ '.

De flexibele leidingen die de stopkranen en thermostaat verbinden, dienen vastgezet te worden door middel van een perstang.

Wij adviseren om de flexibele leidingen af te knippen met een speciale kniptang. De reden hiervan is dat alleen op deze manier, de slangen een perfecte snede krijgen en niet onnodig worden beschadigd. Het uiteinde van de leiding dient ten alle tijden ontbraamd te worden, zowel de binnen- als buitenzijde. Hierdoor voorkomt u lekkage, of een 'fluitende' kraan.

### Tip

Markeer met rood en blauw uit welke buis het warme en uit welke buis het warmer water komt. In een situatie waarin deze zijn omgedraaid, zal de kraan niet naar behoren functioneren en enkel lauw water geven.

Verder is het van groot belang dat wanneer de kraan is aangesloten op het leidingwerk, wordt gecontroleerd of de aansluitstukken of kraan niet lekt. Deze controle dient plaats te vinden onder normale waterdruk.

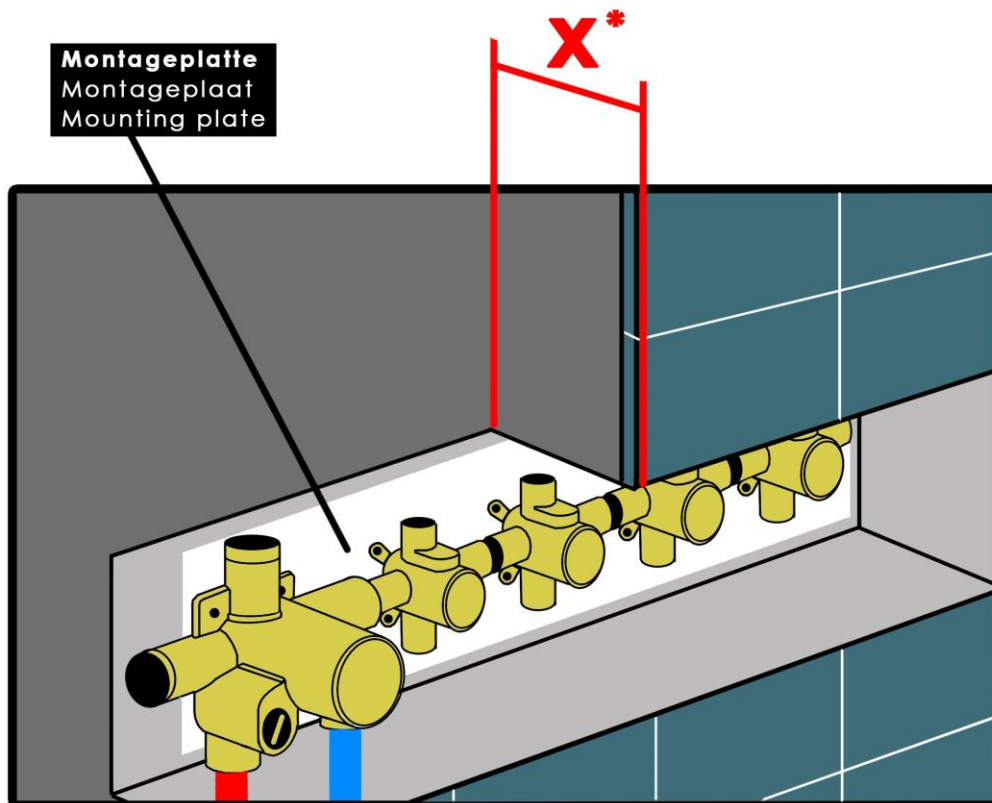
**Let op: controleer gedurende 24 uur, onder druk, of de kraan en aansluitstukken lekvrij zijn.**

***Brauer GmbH is niet aansprakelijk voor schade die voortkomt uit lekkage, die voorkomen had kunnen worden door correcte installatie en controle.***

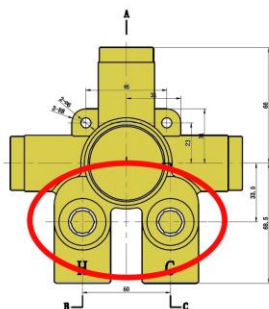
## Brause-Unterputzthermostat

Inbouw thermostaat / Built in thermostat

**X** = min. 71 mm - max. 81 mm



\* **Einbautief einschließ Fliese und Montageplatte**  
inbouwdiepte inclusief tegel en montageplaat / installation depth tile and mounting plate included



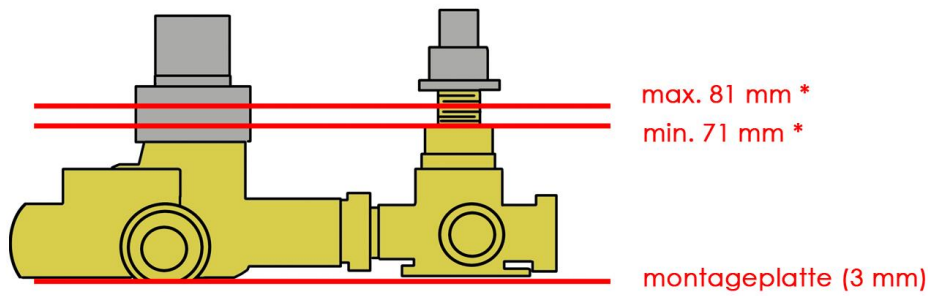
**Rückschlagventil freie Liebe (nicht Kacheln)**  
Terugslagklep vrijhouden (niet betegelen)  
Keep non-return valve free (no tiling)

**Inbouwdiepte kraan is minimaal 71mm, inclusief tegel, verstelbaarheid tot maximaal 81mm, inclusief tegel en montageplaat.**

**Wees secuur met het bepalen van de inbouwdiepte, er is geen verleng-set beschikbaar!**



## Dwarsdoorsnede



\* **Einbautiefe einschliesslich Fliese und Montageplatte**  
inbouwdiepte inclusief tegel en montageplaat  
installation depth including tile and mounting plate

## Aandachtspunten thermostaat

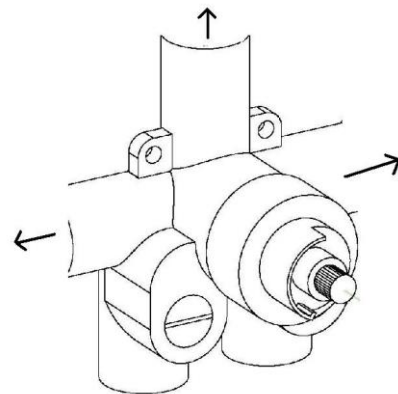
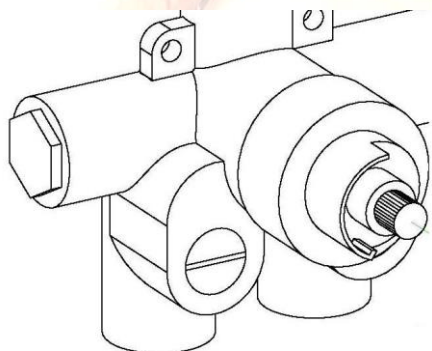
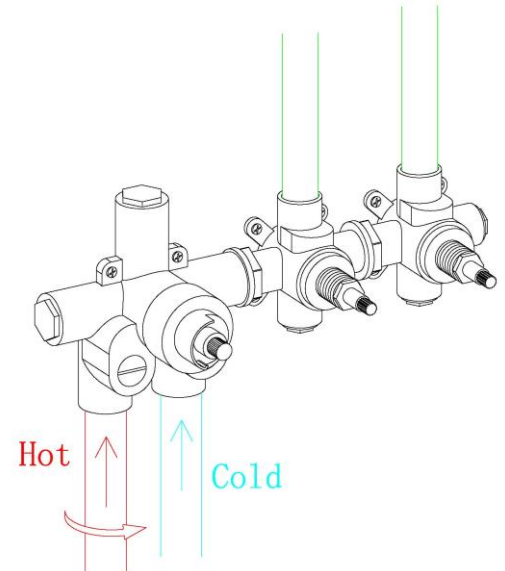
In deze handleiding gaan wij uit van een opstelling met twee stopkranen. Uiteraard is het ook mogelijk om de thermostaat te combineren met één, drie of vier stopkranen. Het aansluiten daarvan gaat op exact dezelfde manier. Bij de plaatsing van een thermostaat, gaan wij er altijd vanuit dat de thermostaat wordt geplaatst met de warm en koud aansluiting aan de onderzijde. Door de thermostaat op deze wijze te monteren, heeft u een uitgang links, rechts en/of naar boven, om de stopkranen rechtstreeks op de thermostaat aan te sluiten.

U kunt de stopkranen op diverse manier ten opzichte van de thermostaat plaatsen, namelijk horizontaal naar links, horizontaal naar rechts en verticaal naar boven. Veelal wordt dit bepaald in de showroom of webshop waar u het product heeft gekocht.

De thermostaat kent dus drie uitgangen, afhankelijk van de door u gewenste opstelling. De uitgangen die u niet gebruikt, dient u af te doppen, deze worden meegeleverd met de thermostaat. In een situatie waarin u alle uitgangen gebruikt, dopt u vanzelfsprekend niets af.

### Let op:

Het draaien van de gehele inbouwthermostaat is op eigen risico van de installateur, dit geeft als gevolg dat de 38°C-beveiliging aan de zijkant van de kraan komt te zitten.



Indien u de stopkranen rechtstreeks op de thermostaat aansluit, heeft u een aansluit-set nodig. Dit aansluitsetje wordt standaard meegeleverd met dit product, deze staan hieronder afgebeeld. Indien u de stopkranen niet direct aansluit op de thermostaat, gebruikt u aansluitstuk  $\frac{3}{4}$ ' buitendraad voor de thermostaat en  $\frac{1}{2}$ ' voor de verbinding naar de stopkraan.



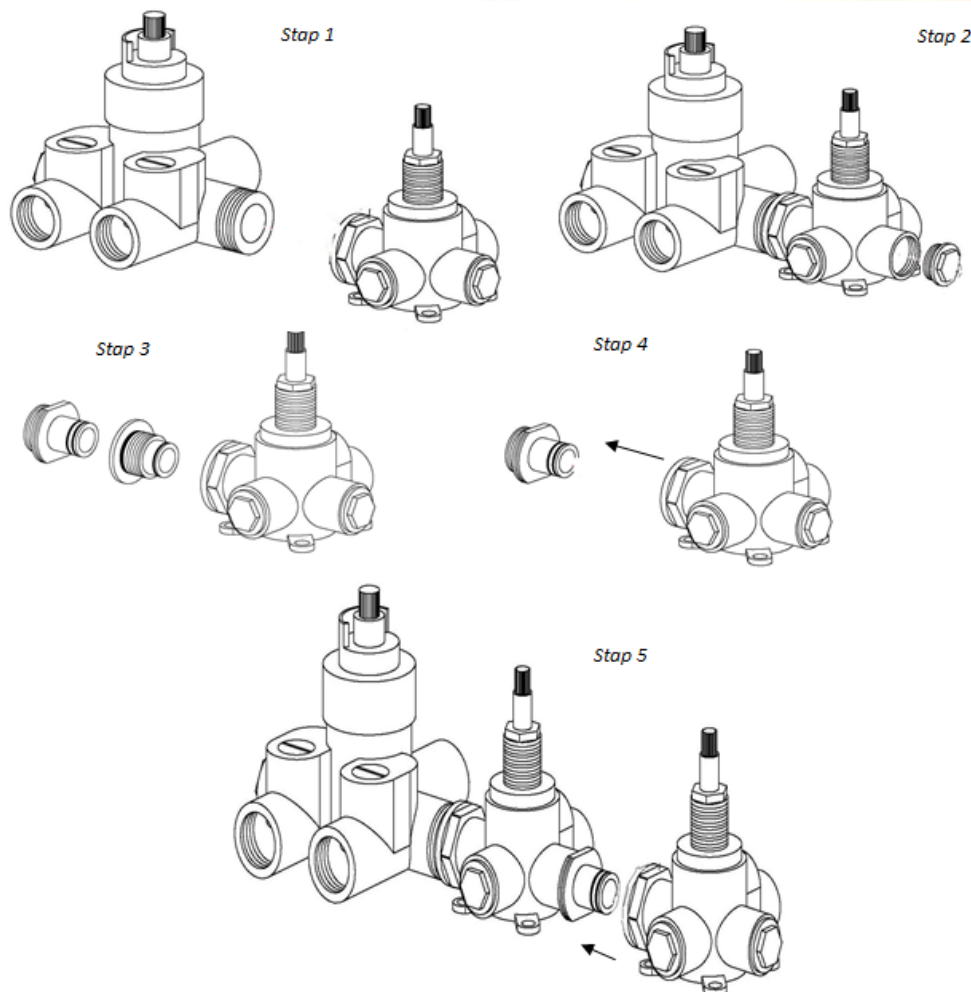
Verbindinasset 1: stopkraan -> stopkraan  $\frac{1}{2}$ '



Verbindinasset 2: thermostaat  $\frac{3}{4}$ ' -> stopkraan  $\frac{1}{2}$ '

### Aandachtspunten stopkraan

Wij willen u erop wijzen dat de stopkraan één uitgang naar een functie (regendouche, handdouche, jets en/of badvulwaste) heeft. De andere drie uitgangen hebben een continue druk vanwege de zogenoemde flow-through. Op deze uitgangen sluit u de thermostaat of een andere stopkraan aan, of u dopt deze af. Onderstaand ziet u hoe het proces van stopkranen op een thermostaat aansluiten verloopt.



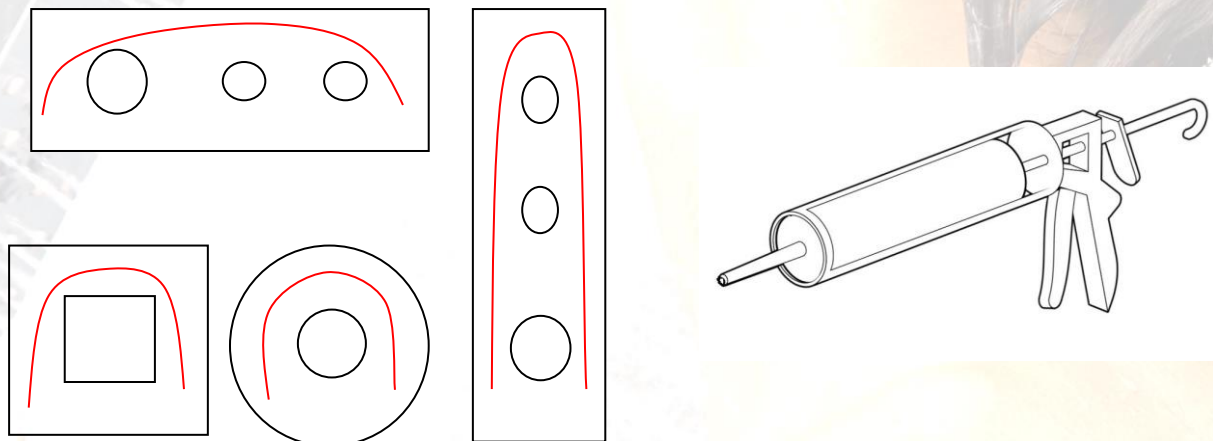


## De afbouwdelen

Wanneer uw nieuwe Brauer kraan is aangesloten op het water, dient u de kraan 24 uur onder normale waterdruk te controleren op eventuele lekkages. Tevens willen wij u vragen te controleren of alle stopkranen functioneren en de thermostaat zowel heet als koud wordt. Indien u tijdens deze controle problemen ervaart, verwijzen wij u graag door naar de troubleshooting van deze handleiding.

**Brauer GmbH is niet aansprakelijk voor schade die voortkomt uit lekkage, die voorkomen had kunnen worden door correcte installatie en controle.**

Gebruik azijnzuurvrije- kit om de afdekplaat of rozetten te monteren. Wij willen u vriendelijk verzoeken onderstaand kit advies in acht te nemen:



Belangrijk is dat het water van bovenaf niet in de open gaten kan lopen, de afdekplaat of rozet zal dus volledig moeten afsluiten tegen het tegelwerk.

## Technische informatie

### Werkdruk:

- Aanbevolen werkdruk: 1,0 – 5,0 bar;
- Minimale werkdruk: 0,5 bar;
- Maximale werkdruk: 10 bar;
- Werkdruk hoger dan 5 bar: wij adviseren u om een drukregelaar te monteren.

### Temperatuur:

- Aanbevolen maximale warmwatertemperatuur: 60°C;
- Maximale warmwatertemperatuur: 80°C.

LITERS A MINUT		PRESSURE TESTED BY 38°C			
		PRESSURE			
		2 BAR	3 BAR	4 BAR	5 BAR
STOPCOCK	1	19	25	28,5	32
	2	10	13	15	17
	3	7	9	10,5	11,5
	4	5	6	6,5	7,5

## Troubleshooting

Er zijn een aantal problemen waar u als gebruiker tegenaan zou kunnen lopen. Veelal zijn dit problemen die vrij eenvoudig op te lossen zijn. Alvorens u contact opneemt met uw dealer, adviseren wij u om te controleren of uw probleem staat beschreven in deze troubleshooting. Deze troubleshooting beschrijft hoe bepaalde problemen makkelijk verholpen kunnen worden.

Probleem	Oorzaak	Oplossing
Beperkte of ontbrekende waterdruk	<ul style="list-style-type: none"> <li>• Gesloten keerkleppen;</li> <li>• Kraan is geblokkeerd;</li> <li>• Watertoevoer is geblokkeerd.</li> </ul>	<ul style="list-style-type: none"> <li>• Controleer de keerkleppen (onderzijde van de kraan);</li> <li>• Controleer of de filters tussen de koppelingen en de kraan schoon zijn;</li> <li>• Controleer of de watertoevoer leidingen schoon zijn;</li> <li>• Controleer of de keerkleppen volledig open staan.</li> </ul>
Kraan sluit niet goed, druppelt door	<ul style="list-style-type: none"> <li>• Er zit vuil in de omstel;</li> <li>• De omstel is beschadigd.</li> </ul>	<ul style="list-style-type: none"> <li>• Maak de omstel schoon in een bad van azijnwater;</li> <li>• Vervang de omstel.</li> </ul>
Water is te koud	<ul style="list-style-type: none"> <li>• De warm watertoevoer is verstopt;</li> <li>• De cv- ketel geeft geen of onvoldoende warm water.</li> </ul>	<ul style="list-style-type: none"> <li>• Zorg dat de warm watertoevoer vrij is;</li> <li>• Controleer uw cv-ketel.</li> </ul>
Water is te heet	<ul style="list-style-type: none"> <li>• De koud watertoevoer is verstopt.</li> </ul>	<ul style="list-style-type: none"> <li>• Zorg dat de koud watertoevoer vrij is.</li> </ul>
Temperatuur varieert tijdens gebruik	<ul style="list-style-type: none"> <li>• De aangevoerde warm watertemperatuur is te laag;</li> </ul>	<ul style="list-style-type: none"> <li>• Wacht tot de boiler zich vult met warm water, of stel de temperatuur van uw boiler hoger in.</li> </ul>
Temperatuur fluctueert tijdens het gebruik van warm water	<ul style="list-style-type: none"> <li>• De warm- en koud waterleiding zijn verkeerd aangesloten.</li> </ul>	<ul style="list-style-type: none"> <li>• Draai de warm- en koud waterleiding om.</li> </ul>
Stijgende temperatuur bij het met de klok meedraaien en dalende temperatuur bij het tegen de klok in draaien	<ul style="list-style-type: none"> <li>• De warm- en koud waterleiding zijn verkeerd aangesloten.</li> </ul>	<ul style="list-style-type: none"> <li>• Draai de warm- en koud waterleiding om.</li> </ul>



## Reiniging & onderhoud

Om ongewenste schade bij reiniging en gebruik van Brauer kranen en douches te voorkomen, dient dit reinigingsadvies te worden opgevolgd. Problemen die ontstaan door onzorgvuldig gebruik of reiniging, vallen niet onder de garantie.

**Wij adviseren om geen gebruik te maken van reinigingsmiddelen met een hoge zuurgraad.  
Agressieve zuren tasten de chroomlaag van uw kraan aan.**

### Adviezen voor het reinigen van uw kraan

Maak uw kraan na gebruik direct schoon met een licht vochtige doek. Hierbij kunt u eventueel gebruik maken van een reinigingsmiddel met een lage zuurgraad. Wanneer u last heeft van kalkaanslag, kunt u het best gebruik maken van een zacht reinigingsmiddel op basis van citroenzuur. Verder is het van belang dat uw na reiniging met een schoonmaakmiddel, de kraan of het onderdeel afspoelt met water. Let op bij het verwijderen van sluiers van uw tegels: hier is het chroomwerk van uw kraan niet tegen bestand! Wanneer blijkt dat een kraan is schoongemaakt met dit middel, valt dit niet binnen onze garantie.

### Let hier extra mee op:

- Gebruik geen schoonmaakmiddel dat een agressief zuur of chloor bevat;
- Meng verschillende schoonmaakmiddelen niet met elkaar;
- Gebruik geen schuursponsjes, schuurmiddelen en micro vezeldoek.