



10 L UP
BOVEN DE GOOTSTEEN
SUR ÉVIER



10 L IN & 15 L IN
ONDER DE GOOTSTEEN
SOUS ÉVIER

GEËMAILLEERDE ELEKTRISCHE KEUKENBOILER CHAUFFE-EAU CUISINE ÉLECTRIQUE ÉMAILLÉ

291510	Van Marcke	10L UP	2 kW
291511	Van Marcke	10L IN	2 kW
291515	Van Marcke	15L IN	2 kW

Certificate EN 60335-1/A2 (73/23/EEC) - SIQ Si-229 - VDE 566400-2231-0015/55448
Energieklasse - Classe énergétique - Profi(e)l XXS - A

Product ingevoerd en verdeeld door Van Marcke Logistics, Weggevoerdenlaan 5, B - 8500 Kortrijk
Produit importé et distribué par Van Marcke Logistics, Weggevoerdenlaan 5, B - 8500 Courtrai

WAARSCHUWINGEN

- ▲ Het toestel mag gebruikt worden door kinderen ouder dan 8 jaar, ouderen en personen met fysieke, zintuiglijke of mentale beperkingen of een gebrek aan ervaring en kennis, als zij begeleid worden of als hen geleerd wordt, hoe ze het apparaat op een veilige manier dienen te gebruiken en als zij zich bewust zijn van de mogelijke gevaren.
- ▲ Kinderen mogen niet met het toestel spelen.
- ▲ Zonder toezicht mogen kinderen het apparaat niet schoonmaken of onderhouden.
- ▲ De installatie moet door gekwalificeerd personeel uitgevoerd worden in overeenstemming met de geldende voorschriften en volgens de instructies van de fabrikant.
- ▲ Bij installatie in een gesloten systeem onder druk moet er een veiligheidsklep geïnstalleerd worden op de toevoerleiding met een nominale druk van 0,6 MPa (6 bar), 0,9 MPa (9 bar) of 1,0 MPa (10 bar) (zie het label), die voorkomt dat de druk in de boiler meer dan 0,1 MPa (1 bar) boven de nominale druk uitstijgt.
- ▲ Er kan water uit de uitstroomopening van de veiligheidsklep druppelen. Daarom moet de uitstroomopening afgestemd worden op atmosferische druk.
- ▲ Het uitlaatstuk van de veiligheidsklep moet zodanig geïnstalleerd worden dat het stuk naar beneden gericht is en zich in een vorstvrije ruimte bevindt.
- ▲ Ter verzekering van een correcte werking van de veiligheidsklep moet de gebruiker regelmatig controles verrichten om eventuele kalkaanslag te verwijderen en dient hij er zich van te vergewissen dat de veiligheidsklep niet geblokkeerd is.
- ▲ Gelieve geen afsluiter te installeren tussen het heetwatertoestel en de veiligheidsklep, omdat dit de drukbeveiliging van het toestel zal schaden!
- ▲ Voordat u het heetwatertoestel op het elektriciteitsnet aansluit, moet het toestel gevuld zijn met water!
- ▲ Het heetwatertoestel is ter bescherming uitgerust met een extra thermische beveiliging, voor het geval dat de werkingsthermostaat het zou laten afweten. In voorkomend geval kan de temperatuur van het water in het heetwatertoestel conform de veiligheidsnormen tot 130 °C stijgen. Bij de installatie van de watertoevoer dient er daarom rekening gehouden te worden met de mogelijkheid van dergelijke hoogoplopende temperaturen.
- ▲ Mocht het heetwatertoestel losgekoppeld moeten worden van de stroomtoevoer, gelieve dan eerst al het water af te laten, zodat het niet kan bevriezen.
- ▲ Gelieve zelf niet te proberen om herstellingen aan het heetwatertoestel te verrichten. Gelieve in plaats daarvan de dichtstbijzijnde erkende dienstverlener te contacteren.



Onze producten omvatten bestanddelen die zowel milieuveilig als ongevaarlijk voor de menselijke gezondheid zijn, wat maakt dat ze zo gemakkelijk mogelijk gedemonteerd en gerecycleerd kunnen worden, eenmaal ze het einde van hun levensduur bereikt hebben.

Door materialen te recycleren wordt niet alleen de hoeveelheid afval verminderd, maar moeten er ook minder grondstoffen (bv. metalen) geproduceerd worden, iets waarvoor veel meer energie nodig is en waarbij schadelijke stoffen vrijkomen. Recyclageprocedures zorgen ervoor dat er minder natuurlijke hulpbronnen verbruikt worden, aangezien de van plastic en metaal vervaardigde stukken afval, hergebruikt kunnen worden in tal van productieprocessen.

Voor meer informatie over afvalverwijdering verwijzen wij u graag naar uw afvalverzamelcentrum of naar de winkel waar u het product kocht.

AVERTISSEMENTS

- ▲ Cet appareil peut être utilisé par des enfants à partir de 8 ans, par des personnes ayant des capacités psychophysiques limités et des personnes avec le manque d'expérience technique, mais toujours sous la surveillance et les conseils d'une personne expérimenté.
- ▲ Les enfants ne doivent pas jouer avec l'appareil.
- ▲ Le nettoyage et la maintenance ne doivent pas être faits par des enfants sans surveillance.
- ▲ L'installation doit être réalisée par un technicien qualifié conformément aux dispositions en vigueur et aux instructions du fabricant.
- ▲ En cas de circuit fermé « sous pression », le tuyau d'alimentation du chauffe-eau doit être muni d'une soupape de sécurité de pression nominale de 0,6 MPa (6 bar), 0,9 MPa (9 bar) ali 1,0 MPa (10 bar) (voire la plaque signalétique), qui prévient une montée de pression dans la chaudière supérieure à 0,1 MPa (1 bar) au-dessus de la pression nominale.
- ▲ Il peut arriver que l'eau goutte de l'orifice de sortie de la soupape de sécurité, c'est pourquoi l'orifice doit être ouvert à la pression atmosphérique.
- ▲ La soupape de sécurité doit être purgée vers le bas et dans la zone où il n'y a pas de risque de gel.
- ▲ Afin d'assurer que la soupape de sécurité fonctionne bien, vous devez effectuer des contrôles réguliers pour enlever le calcaire et pour vérifier que la soupape n'est pas bloquée.
- ▲ Entre le chauffe-eau et la soupape de sécurité il ne faut pas installer le robinet d'arrêt étant donné que celui-ci entraverait le fonctionnement de la soupape de sécurité.
- ▲ Avant de le brancher au réseau électrique, vous devez obligatoirement remplir le chauffe-eau avec de l'eau.
- ▲ Le chauffe-eau est protégé contre la panne du thermostat de service par un fusible thermique. En cas de panne de thermostat, l'eau dans le chauffe-eau peut atteindre la température de 130°C maximum, conformément aux normes de sécurité. Lors de la réalisation de l'installation d'eau, il faut obligatoirement tenir compte des surcharges thermiques mentionnées.
- ▲ Si le chauffe-eau est débranché du réseau, il devra être vidé d'eau en raison du risque de gel.
- ▲ Vous ne devez jamais essayer de réparer le chauffe-eau vous-même, mais faites appel au service d'assistance technique le plus proche.



Nos produits sont équipés de composants qui ne nuisent pas à l'environnement et à la santé. Ils sont réalisés de manière à être faciles à démonter et à recycler après la fin de leur durée de vie.

En recyclant ces matériels, nous diminuons la quantité des déchets et les besoins de la production en matières premières (telle que métaux par ex.) qui demandent beaucoup d'énergie et qui sont à l'origine des émissions de substances nocives. Grâce aux procédures de recyclage, la consommation de ressources naturelles est moins importante, car les déchets plastiques et métalliques peuvent rentrer aux différents processus de production.

Pour plus d'informations sur la mise à rebut des déchets, veuillez contacter le centre de traitement des déchets ou encore le magasin dans lequel vous avez acheté ce produit

Inhoud - Table de matières

NEDERLANDS

GEBRUIK EN ONDERHOUD.....	3
INSTALLATIE	4
TECHNISCHE KARAKTERISTIEKEN	4
AANSLUITING VAN DE WATERTOEOVOER	5
AANSLUITING VAN DE ELEKTRISCHE VOEDING	7
ELECTRISCH AANSLUITSCHEMA	7
WAARBORGVOORWAARDEN	8

FRANCAIS

UTILISATION ET ENTRETIEN	11
INSTALLATION	12
CARACTÉRISTIQUES TECHNIQUES	12
RACCORDEMENT EAU	13
RACCORDEMENT ÉLECTRIQUE	15
SCHÉMA DE RACCORDEMENT ÉLECTRIQUE	15
CONDITIONS DE GARANTIE	16

SERVICE CENTERS	19
------------------------------	-----------

ONDERDELEN - PIÈCES DÉTACHÉES	26
--	-----------

(*) Wijzigingen kunnen aangebracht worden zonder voorafgaandelijk bericht.
Des modifications peuvent se faire sans avis préalable.

GEBRUIK EN ONDERHOUD

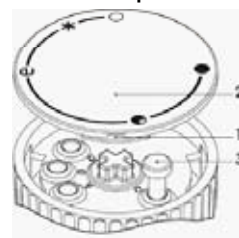
Geachte klant,

Wij danken U voor de aanschaf van deze warmwaterboiler.

De boiler is klaar voor gebruik eens het toestel aangesloten is op de waterleiding en het elektriciteitsnet.

De warmwatertemperatuur kan gekozen worden tussen “*” vorstbescherming en 75°C “●” door aan de thermostaatknop te draaien. Aanbevolen is positie “e” economie : dit is de meest economische warmwatertemperatuur (35°C); door deze temperatuur te kiezen wordt de kalkafzetting beperkt en is het temperatuurverlies van het warmwater kleiner dan bij hogere temperatuurkeuze. Optioneel kan omwille van van veiligheid, de maximale watertemperatuur ingesteld worden als volgt:

- steek een schroevendraaier in de sleuf 1 en verwijder deksel 2
- zet de beperker 3 in het gewenste slot: C - 35° ; B - 45°; A - 55°; O-75°
- plaats deksel terug op zijn plaats.



De opwarming van het water wordt aangeduid door een controlelampje, dit lampje gaat uit als de ingestelde boiler temperatuur bereikt is.

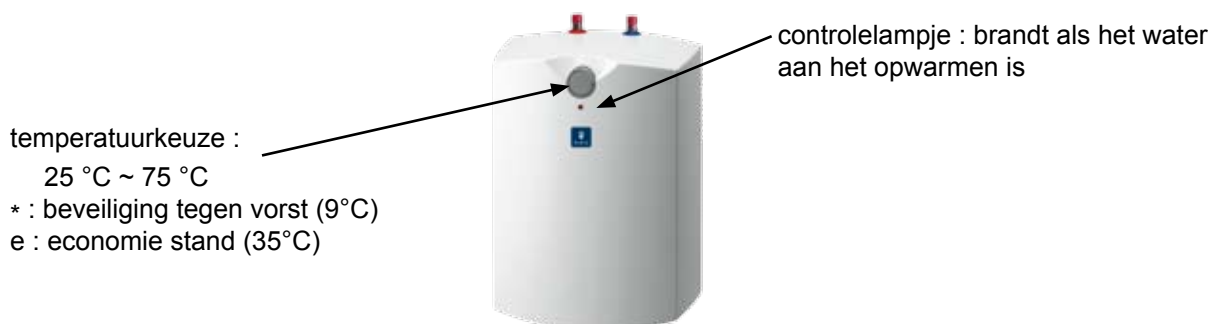
Indien het warmwatertoestel langere tijd niet gebruikt wordt, moet het tegen vorst beschermd worden door de thermostaatknop op positie “*” te zetten. Onderbreek de stroom niet. Deze positie “*” komt overeen met een watertemperatuur van 9°C : indien de stroom toch onderbroken wordt moet het toestel geleidigd worden om het te beschermen tegen vorst. Gebruik bij het reinigen van de mantel van de boiler een vochtige doek met een beetje detergent : gebruik geen oplosmiddelen of schuurmiddelen om de mantel te reinigen.

Regelmatig preventief onderhoud verlengt de levensduur en vermindert de storingen van de boiler. Het eerste nazicht moet uitgevoerd worden door een erkend en gekwalificeerd vakman 2 jaar na de installatiedatum.

Bij het nazicht moet het volgende gedaan worden :

- nazicht van de magnesiumanode
- verwijderen van de kalkneerslag op het verwarmingselement en in de boiler. De vorming van kalkneerslag hangt af van de waterkwaliteit, de hoeveelheid afgetapt warmwater en de watertemperatuur. De installateur zal na het eerste nazicht een datum voorop stellen voor het volgende nazicht van de boiler.

In het geval dat het toestel niet meer werkt, neem contact op met Uw installateur om het toestel te herstellen. U kan ook contact opnemen met Van Marcke SAV Service, te bereiken op de adressen vermeld achteraan in dit boekje.



Probeer nooit zelf de waterverwarmer te herstellen, maar doe beroep op een erkend vakman.

LEES EERST EN VOORAL AANDACHTIG DE GEBRUIKSAANWIJZING EN DE MONTAGEVOORSCHRIFTEN VOORALEER HET TOESTEL TE INSTALLEREN.

Deze warmwaterbereider werd gemaakt overeenkomstig de geldende voorschriften en reglementeringen. De belangrijkste technische gegevens staan op het etiket, gekleefd tussen de wateraansluitingen van het toestel. Dit toestel moet geïnstalleerd worden door een erkend vakman. De verwijdering van de niet te vermijden kalkaanslag op de weerstand en de controle op de aanwezigheid en de staat van de magnesiumanode dient 1 maal per jaar door een erkend vakman te gebeuren.

INSTALLATIE

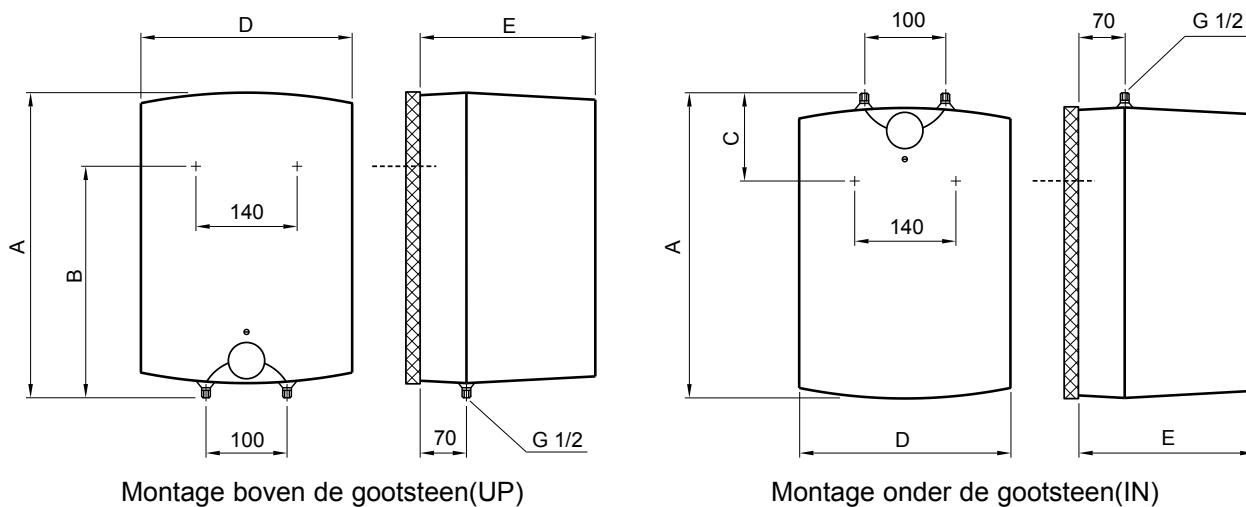
De waterverwarmer moet geïnstalleerd worden in een vorstvrije ruimte en zo dicht als mogelijk bij het aftappunt. Het 10L UP model kan enkel boven de gootsteen geplaatst worden. De 10L IN en 15L IN modellen kunnen enkel onder de gootsteen geplaatst worden. Alle modellen kunnen drukloos of onder druk aangesloten worden: voor de drukloze aansluiting dient een geschikte lagedrukkraan (sku 291153 of sku 291154) geïnstalleerd worden, voor een installatie onder druk dient een nieuwe goedgekeurde veiligheidsgroep geïnstalleerd te worden.

TECHNISCHE KARAKTERISTIEKEN

		10L UP	10L IN	15L IN
Inhoud	[l]	9.8	9.9	14.9
Tapprofiel		XXS	XXS	XXS
Energieklasse 1)		A	A	A
Jaarlijks elektriciteitsverbruik	kWh	508	524	523
Dagelijks elektriciteitsverbruik	kWh	2.377	2.461	2.465
Positie regelknop		e		
Nominale werkdruk	[MPa]	0,6 (= 6 bar)	0,6 (= 6 bar)	0,6 (= 6 bar)
Beschermingsklasse		IP24		
Gewicht gevuld met water	[kg]	18	18	26
Anti corrosiebescherming van de kuip		Geëmailleerd / Mg anode		
Aansluiting	["]	1/2"		
Vermogen	[W]	2000		
Spanning	[V~]	230~		
Stroomopname	[A]	8,7		
Opwarmingstijd 10 tot 65°C ¹⁾	[min]	20	20	29
Liter koud mengwater gemengd 40°C (15°/ 65°)	[l]	18	18	27

1) EU Regulation 812/2013; EN 50440

Afmetingen en afstanden [mm]



	A mm	B mm	C mm	D mm	E mm
10L UP	500	398	-	350	265
10L IN	500	-	122	350	265
15L IN	500	-	122	350	310

AANSLUITING VAN DE WATERTOEOVOER

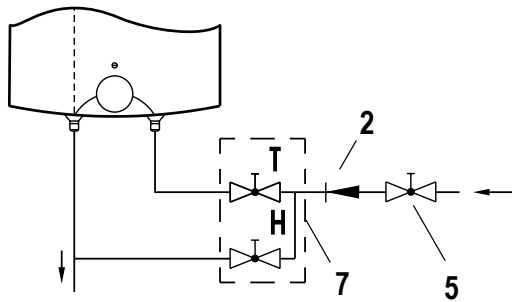
De koudwateraansluiting is blauw gemarkeerd, de warmwateraansluiting is rood gemarkeerd. Deze warmwaterbereider kan drukloos of onder druk aangesloten worden : onder druk laat U toe meerdere aftappunten te voeden, met een drukloze aansluiting kan slechts 1 aftappunt gevoed worden. Telkens dient de bijpassende waterkraan geïnstalleerd worden.

Als de boiler drukloos wordt aangesloten, moet de kraan voorzien zijn van een goedgekeurde terugslagklep. Met dit systeem moet een speciaal daar toe geschikte waterkraan (sku 291153 of sku 291154) gemonteerd worden, zodanig dat het expansiewater (afkomstig van de opwarming) via de waterkraan geëvacueerd wordt : het is dus volledig normaal dat deze kraan druppelt tijdens de opwarming van de boiler, hoe vast ook men de waterkraan dichtdraait.

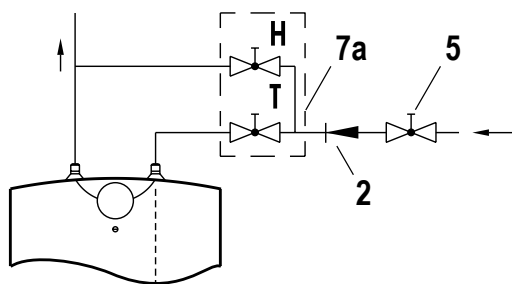
Als de boiler onder druk aangesloten wordt, moet een reglementaire veiligheidsgroep gemonteerd worden, daardoor wordt de boiler tegen overdruk beschermd.

Bij de opwarming van de boiler verhoogt de druk in de kuip, de maximale druk wordt beperkt door de overdrukklep, die gemonteerd is in de reglementaire veiligheidsgroep. De uitgang van het overdrukventiel moet aangesloten worden via een hevel op de riolering : het is volledig normaal dat er water uit deze kraan naar de riolering vloeit tijdens de opwarming. Om te beletten dat het overdrukventiel geblokkeerd wordt door kalkafzetting, dient 1 maal per maand de knop 1/2 toer gedraaid te worden: vraag aan Uw installateur om dit te tonen

Drukloos

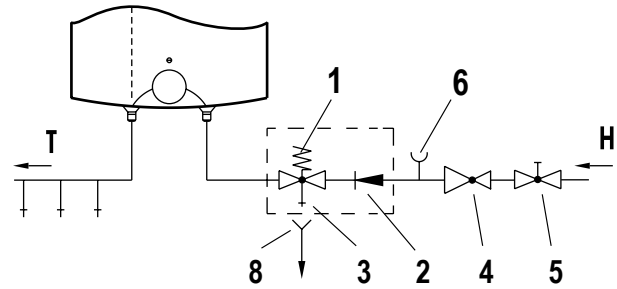


boven de gootsteen (10L UP)

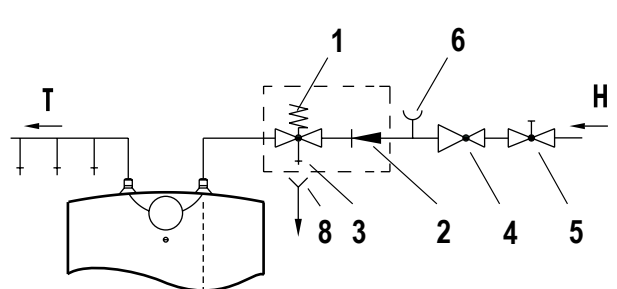


onder de gootsteen (10L IN en 15L IN)

Onder druk



boven de gootsteen (10L UP)



onder de gootsteen (10L IN en 15L IN)

Legende:

- | | |
|------------------------------|---|
| 1 - overdrukventiel | 6 - meetpunt |
| 2 - terugslagklep | 7 - lage dukkraan - installatie boven de gootsteen |
| 3 - test ventiel | 7a - lage dukkraan - installatie onder de gootsteen |
| 4 - drukverminderaar (optie) | 8 - expansiewateruitgang |
| 5 - stopkraan | H - koud water aansluiting |
| 5 + 2 + 1 = veiligheidsgroep | T - warm water aansluiting |

Installatie onder druk: tussen het overdrukventiel en de boiler mag geen enkele kraan geplaatst worden. Als de waterdruk kleiner is dan 0,5 MPa (5 bar) is een drukverminderaar niet nodig.

De boiler moet eerst gevuld worden met water, vooraleer de elektrische stroom aan te sluiten : tijdens het vullen wordt gewoon een warmwaterkraan opengedraaid totdat er water uit de kraan komt, en de boiler volledig ontluicht is

AANSLUITING VAN DE ELEKTRISCHE VOEDING

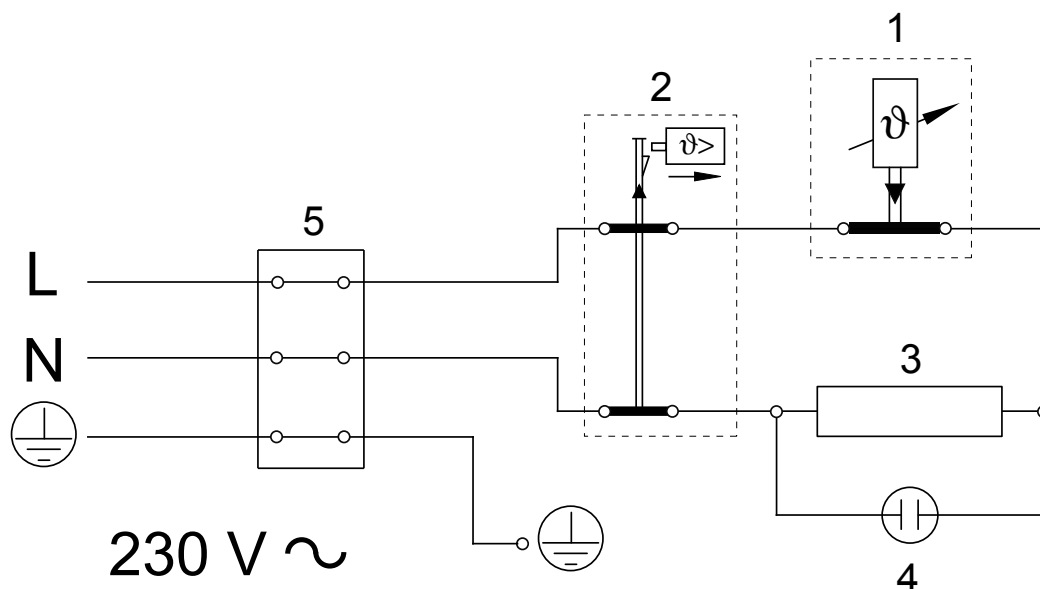
Dit toestel moet degelijk geaard worden.

De boiler wordt met een draad $2 \times 2,5 \text{ mm}^2 + 2,5 \text{ mm}^2$ met fiche aan het net verbonden. In dit geval moet de elektrische stroom eerst onderbroken worden: om veiligheidsredenen is de plaatsing van een 2 polige schakelaar met min 3 mm afstand tussen de open contacten sterk aanbevolen.

De elektrische installatie moet voldoen aan de landelijke wetgeving en richtlijnen - AREI (België) - NEN51110 (Nederland) - CSTB (France) - Chambre des Métiers (LU)

ELECTRISCH AANSLUITSCHEMA

VERWITTIGING : VOORALEER HET TOESTEL TE OPENEN, EERST EN VOORAL DE BOILER STROOMLOOS MAKEN !!!!



Legende:

- 1 - thermostaat
- 2 - thermische zekering
- 3 - verwarmingsweerstand
- 4 - lampje
- 5 - aansluitklemmen
- L - phase
- N - nulgeleider
- PE - aarding

WAARBORGVOORWAARDEN

VOORAFGAANDELIJKE BEPALING

De hierna gewaarborgde goederen werden door de koper aangekocht nadat deze voorafgaandelijk door de verkoper afdoende mondeling en schriftelijk werd ingelicht betreffende de eigenschappen, de beperkingen en het gebruik van de goederen, de risico's en eventuele te nemen maatregelen. De koper verklaart dat op basis van de mondelinge en schriftelijke informatie van de leverancier van verkoper, zoals weergegeven in een hem overhandigde informatiebrochure de gewaarborgde goederen geschikt zijn voor de doeleinden dewelke hij voor ogen heeft. De elektrische waterverwarmer moet worden geïnstalleerd door een erkend vakman.

GARANT

Leverancier van de verkoper:

Van Marcke Logistics, Weggevoerdenlaan 5, B - 8500 Kortrijk

GARANTIE

Onder hierna vermelde voorwaarden garandeert de leverancier van verkoper dat de dienst Van Marcke SAV Service optredend voor de leverancier van verkoper, eventueel via een zelfstandig installateur, de stukken of het volledige apparaat gratis zal herstellen of vervangen indien een defect wordt vastgesteld en tijdig wordt gemeld binnen de waarborgperiode.

De garantie geldt voor het grondgebied van België.

Het product geniet een garantie van 3 jaar op de kuip en 2 jaar op de onderdelen. De garantie begint te lopen vanaf de leveringsdatum.

De verkoopfactuur van verkoper geldt daarbij als bewijs. Bij gebrek aan bewijsstukken geldt als begindatum van de garantie de fabricagedatum vermeld op het typeplaatje van de waterverwarmer.

BELANGRIJK

Enkel indien (I) het defect door de koper aan de verkoper schriftelijk is gemeld binnen de twee maanden na ontdekking van het defect door de koper;

(II) en het defect door Van Marcke SAV Service optredend voor de leverancier van verkoper, ter plaatse op het installatie-adres, erkend werd als zijnde onder waarborg, gebeurt de herstelling onder waarborg. Herstelling kan enkel ter plaatse op het installatie-adres gebeuren.

Omruijing van een toestel is nooit mogelijk zonder rapport van Van Marcke Service. Toestellen zonder identificatielabel of gedeeltelijk ontmanteld, vallen buiten de waarborg. Van Marcke Service voert enkel interventies uit indien het aanvraagformulier voor interventie volledig ingevuld en ondertekend is door de aanvrager.

De garantie is beperkt tot het vervangen of herstellen van die toestellen en onderdelen waarvan leverancier van verkoper de oorspronkelijke slechte werking erkend heeft. Indien nodig moet het onderdeel of het toestel naar één van onze leveranciers worden teruggestuurd, maar enkel na voorafgaand akkoord van Van Marcke Service.

Schadevergoeding voor gevolgschade of enige andere schadevergoeding voor schade ten gevolge van een gebrek in het product zijn niet gedekt door de waarborg.

De leverancier van verkoper kan niet aansprakelijk gesteld worden voor kosten of schade te wijten aan : een gebrekkige installatie door een derde (bv. veiligheidsgroep niet verbonden met waterafvoer, ontbreken van een opvangbak, vorst,...),

- een slechte toegankelijkheid van het toestel
- het verkeerd gebruik van het toestel.

De bepalingen van deze waarborgvoorwaarden doen geen afbreuk aan het recht dat de koper geniet op grond van de wettelijke waarborg.

GESCHILLEN

In geval van een geschil is enkel de Handelsrechtbank van Kortrijk bevoegd.

GEBRUIKSVOORSCHRIFTEN

1. Dit toestel dient voor het opwarmen van water voor menselijk gebruik en is o.m. uitgesloten voor opwarming van zwembadwater.
2. Het toestel moet altijd aangesloten worden op het openbare waterleidingsnet.
3. Het toestel moet normaal en regelmatig worden gebruikt en regelmatig worden onderhouden door een professioneel installateur.
4. Omgevingsvoorwaarden:
 - * de installatie mag niet blootstaan aan een agressieve omgeving zoals bvb. vorst of slechte weersomstandigheden.
 - * de installatie moet gemakkelijk toegankelijk zijn.
 - * het water dat door het toestel moet worden opgewarmd mag niet te veel kalk bevatten. De resthardheid mag in ieder geval niet minder dan 12 Franse graden bedragen
 - * de installatie mag niet blootstaan aan een overdruk (meer dan 5 bar).
 - * het toestel en de installatie moeten met de nodige voorzichtigheid worden behandeld.
 - * de elektrische voeding van de warmwaterbereider mag niet in overspanning gaan.
 - * een opvangbak onder het toestel moet steeds voorzien zijn.
5. De installatie moet gebeuren volgens de regels van de kunst en moet voldoen aan de voorschriften en aan de geldende nationale wetgeving, de vigerende normen en aan de voorschriften van onze bij het toestel geleverde technische handleiding, onder meer:
 - * er moet een correct geplaatste reglementaire veiligheidsgroep aanwezig zijn.
 - * een veiligheidsgroep moet conform de geldende nationale normen zijn en onder meer conform Agences de l'eau (Frankrijk), NVW (Nederland), Belgaqua (België), Chambre des Métiers (Luxemburg) worden gemonteerd
 - * de elektrische aansluiting van de boiler moet minstens aan de vigerende reglementeringen van het AREI (België), NEN51110 (Nederland), CSTB (Frankrijk) en Chambre des Métiers (LU) voldoen.

- * de hydraulische aansluiting moet o.a voldoen aan Belgaqua (België), NVW (Nederland) en L'agence de l'eau (Frankrijk) en de Europese norm EN1717.
 - * bij de installatie van het toestel moet een nieuwe veiligheidsgroep worden gebruikt.
 - * de veiligheidsgroep moet steeds zijn verbonden met waterafvoer.
 - * de aansluiting op de waterleiding moet volgens de regels van de kunst zijn
 - * de elektrische aansluiting, d.w.z. niet conform de geldende nationale installatienormen, slechte aarding, kabel met een te kleine sectie, niet naleven van de voorgescreven aansluitingsschema's, enz.
 - * het toestel mag nooit in werking worden gesteld zonder het eerst met water te hebben gevuld.
 - * indien het warmwatertoestel één of meerdere aftap-punten voedt, is de plaatsing van een verliesstroomschakelaar met een gevoeligheid van 30 mA verplicht.
6. Het toestel moet regelmatig worden onderhouden door een professioneel installateur, onder meer:
- * jaarlijks nazicht van de magnesiumanode
 - * kalkaanslag op de verwarmingselementen en veiligheidsonderdelen moet regelmatig verwijderd worden.
 - * de veiligheidsgroep moet goed worden onderhouden onder meer om overdruk te vermijden
 - * het oorspronkelijke toestel en toebehoren mogen niet worden gewijzigd of ontmanteld tenzij na goedkeuring van de fabrikant of verkoper
 - * enkel reserve-onderdelen aanbevolen door de fabrikant of verkoper mogen worden gebruikt.
 - * het identificatielabel van het toestel mag niet van het toestel worden verwijderd.

Samenstelling van het fabricatienummer : YMMNNNNN

Y : laatste cijfer van het jaar; vb 2004 = 4

MM : maand van fabricatie; vb mei = 05

NNNNN : serienummer vb 00235

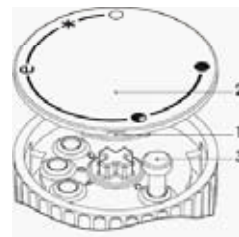
UTILISATION ET ENTRETIEN

Cher Client,

Nous vous remercions pour l'achat de ce chauffe-eau électrique.

Ce chauffe-eau est prêt à utiliser après raccordement à l'électricité et au réseau public des eaux. La température de l'eau chaude peut être choisie entre "∗" anti gel et 75°C "●" en tournant le bouton de sélection de température. Position "e" économie est recommandée: ceci est la température la plus économique (35°C) ; en choisissant cette température, l'entartrage sera limité et les pertes de température seront inférieures par rapport à une température plus élevée. En option, par mesure de sécurité, la température maximale peut être fixée aussi:

- pointez un tournevis dans l'entaille 1 et enlever le couvercle 2
- positionnez le limiteur dans la position souhaitée
- remonter le couvercle 2



Le réchauffage de l'eau est indiqué par une lampe témoin; cette lampe s'éteint quand la température sélectionnée est atteinte. Au cas où le

chauffe-eau ne serait pas utilisé pendant une période prolongée, il doit être protégé contre le gel en mettant le sélecteur de température sur position "∗". Ne coupez pas le courant électrique. Cette sélection "∗" correspond à une température de 9°C: au cas où le courant électrique serait coupé, l'appareil doit être vidangé pour le protéger contre le gel. Pour le nettoyage de la jaquette, utilisez un chiffon humide avec un peu de détergent: n'utilisez pas de solvants ou d'abrasifs.

L'entretien régulier préventif prolonge la durée de vie de l'appareil et évite des désagréments. Le premier contrôle doit être effectué après 2 ans par un professionnel qualifié.

Contrôle à effectuer:

- contrôle de l'anode en magnésium
- enlever le tartre sur la résistance blindée et dans la cuve. La formation de tartre dépend de la qualité de l'eau, de la température de l'eau chaude et de la quantité d'eau soutirée. L'installateur proposera une date pour le premier contrôle.

Au cas où l'appareil ne fonctionnerait plus, faites appel à votre installateur pour réparer le chauffe-eau. Vous pouvez vous adresser aussi à Van Marcke SAV Service: les adresses se trouvent à la fin de ce document.



N'essayez jamais de réparer le chauffe-eau, faites appel à un installateur qualifié.

LISEZ D'ABORD ATTENTIVEMENT LES INSTRUCTIONS D'UTILISATION ET DE MONTAGE AVANT D'INSTALLER LE CHAUFFE-EAU.

Ce chauffe-eau a été fabriqué conformément aux normes et règlements en vigueur. Les données techniques principales se trouvent sur la plaque signalétique, collée entre les raccordements d'eau de l'appareil. Cet appareil doit être installé par un professionnel agréé. L'enlèvement du calcaire sur l'élément chauffant et le contrôle de l'anode en magnésium et le contrôle des sécurités doivent être effectués une fois tous les deux ans par un installateur qualifié.

INSTALLATION

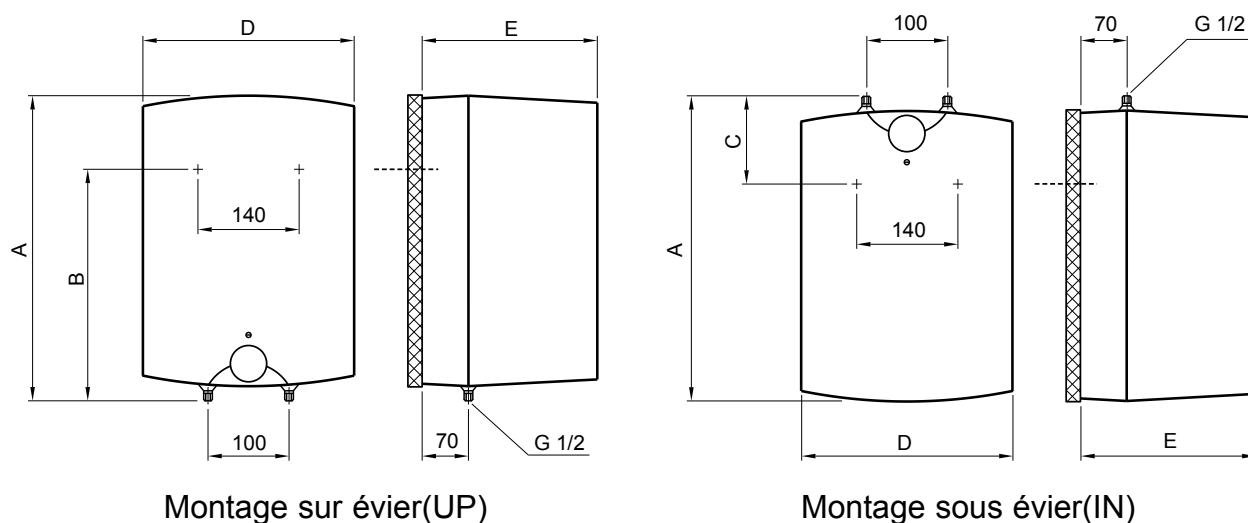
Ce chauffe-eau doit être installé dans un local à l'abri du gel et à proximité du point de puisage. Le modèle 10L UP ne peut qu'être installé au dessus de l'évier ou du lavabo. Les modèles 10L IN et 15L IN peuvent être installés en dessous de l'évier seulement. Tous les modèles peuvent être installés sous pression ou en écoulement libre. Pour le raccordement en écoulement libre, un mitigeur adapté doit être installé (batterie basse pression sku 291153 ou sku 291154). Pour une installation sous pression, un nouveau groupe de sécurité agréé doit être installé.

CARACTÉRISTIQUES TECHNIQUES

		10L UP	10L IN	15L IN
Capacité	[l]	9.8	9.9	14.9
Profil de puisage		XXS	XXS	XXS
Classe énergétique ¹⁾		A	A	A
Consommation annuelle		508	524	523
Consommation journalière		2.377	2.461	2.465
Position bouton de sélection		e		
Pression nominale	[MPa]	0,6 (= 6 bar)		
Protection		IP24		
Poids (rempli d'eau)	[kg]	18	18	26
Protection de la cuve		émaillée / anode Mg		
Raccordement eau	["]	1/2"		
Puissance	[W]	2000		
Tension	[V~]	230~		
Intensité	[A]	8,7		
Temps de chauffe de 10° à 65°C ¹⁾	[min]	20	20	29
Besoin de litres d'eau froide, mixte à 40°C (15° / 65°)	[l]	18	18	27

1) EU Régulation 812/2013; EN 50440

Dimensions et distances [mm]



	A mm	B mm	C mm	D mm	E mm
10L UP	500	398	-	350	265
10L IN	500	-	122	350	265
15L IN	500	-	122	350	310

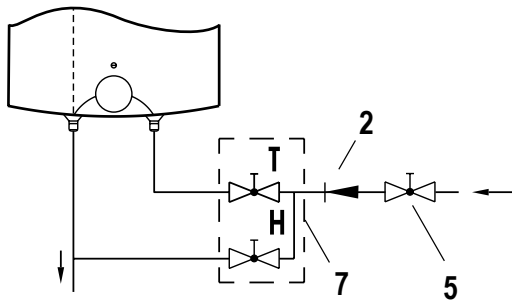
RACCORDEMENT EAU

Le raccordement d'eau froide est marqué bleu, le raccordement d'eau chaude est marqué rouge. Ce chauffe-eau peut être raccordé sous pression ou en écoulement libre: sous pression on peut raccorder 2 points de puisage, en écoulement libre on ne peut raccorder qu'un seul point de puisage. Chaque fois le mitigeur approprié doit être installé.

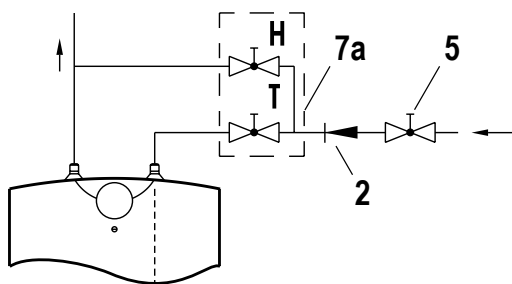
Au cas où le chauffe-eau est raccordé en écoulement libre, le mitigeur approprié (sku 291153 ou sku 291154) doit être installé, tel que l'eau d'expansion (qui vient du réchauffage) sorte à la hauteur du mitigeur installé: il est donc tout à fait normal que ce mitigeur goutte pendant le réchauffement de l'eau, même en cas de fermeture forte du mitigeur (ce qui abîme le mitigeur).

Au cas où le chauffe-eau est installé sous pression, un groupe de sécurité réglementaire et agréé doit être installé, de ce fait le chauffe-eau est protégé contre la surpression. Pendant le réchauffage de l'eau dans le chauffe-eau, la pression maximale est limitée par le clapet de surpression, monté dans le groupe de sécurité agréé. La sortie de ce groupe doit être raccordée à l'égoût au moyen d'un siphon: il est tout à fait normal qu'il y ait de l'eau qui sorte de ce groupe pendant le réchauffage du chauffe-eau. Pour éviter le blocage par entartrage de ce clapet de surpression, le bouton doit être tourné de 1/2 tour une fois par mois : demandez à votre installateur de vous montrer.

Installation en écoulement libre

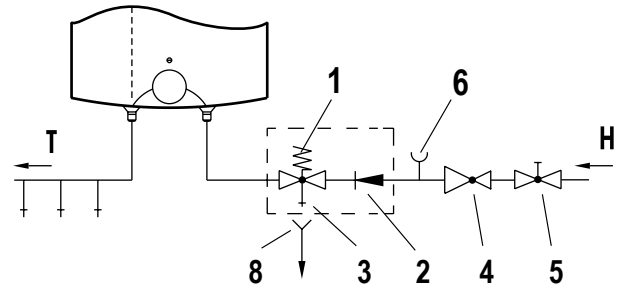


sur évier ou lavabo (10L UP)

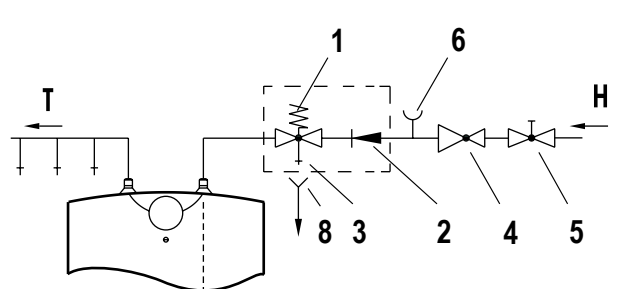


sous évier ou lavabo (10L IN et 15L IN)

Installation sous pression



sur évier ou lavabo (10L UP)



sous évier ou lavabo (10L IN et 15L IN)

Légende:

- | | |
|--------------------------------|--|
| 1 - soupape de surpression | 6 - point de mesure |
| 2 - clapet anti retour | 7 - mitigeur basse pression - installation sur évier |
| 3 - test | 7a - mitigeur basse pression - installation sous évier |
| 4 - réducteur de pression | 8 - sortie eau d'expansion |
| 5 - vanne d'arrêt | H - entrée eau froide |
| 5 + 2 + 1 = groupe de sécurité | T - sortie eau chaude |

Installation sous pression: on ne peut pas installer un robinet d'arrêt entre la soupape de surpression et l'entrée eau froide du chauffe-eau. Au cas où la pression du réseau est inférieure à 0,5 MPa (5 bars), l'installation d'un réducteur de pression n'est pas nécessaire.

Le chauffe-eau doit être rempli d'eau d'abord, avant de mettre l'appareil sous tension: ouvrir simplement le robinet d'eau chaude sur le mitigeur jusqu'à ce que de l'eau sorte.

RACCORDEMENT ÉLECTRIQUE

Cet appareil doit être raccordé à la terre.

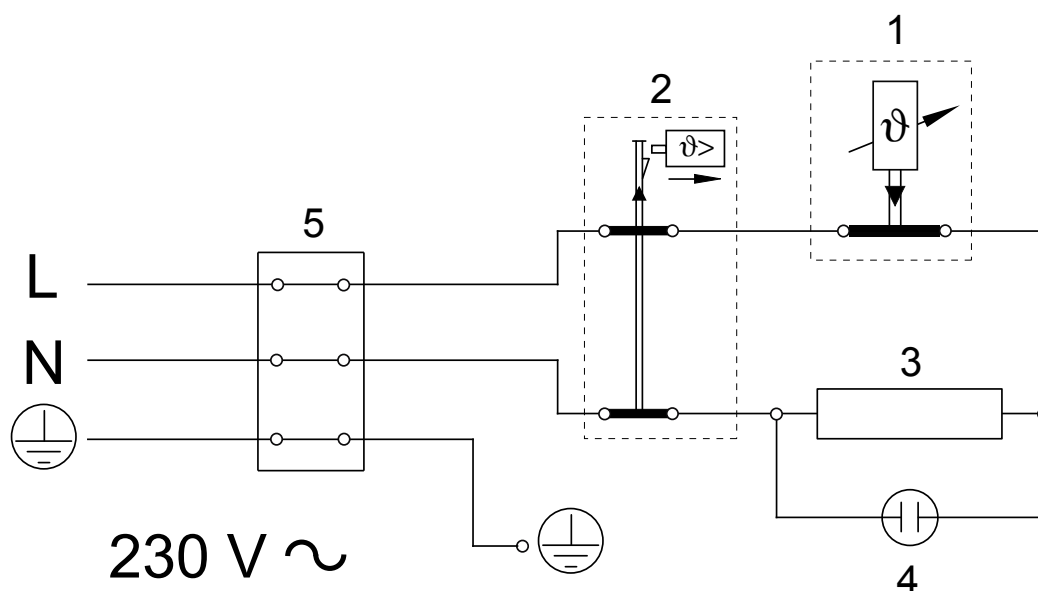
Le chauffe-eau est à raccorder au réseau électrique au moyen d'un fil électrique $2 \times 2,5 \text{ mm}^2 + 2,5 \text{ mm}^2$ avec fiche. Coupez le courant d'abord avant de brancher le chauffe-eau au réseau: par mesure de sécurité, un disjoncteur bipolaire doit être installé avec une distance de 3 mm minimum entre les contacts.

L'installation électrique doit répondre aux normes et règlements locaux -

RGIE(Belgique) - NEN51110 (Pays Bas) - CSTB (France) - Chambre des Métiers (LU)

SCHÉMA DE RACCORDEMENT ÉLECTRIQUE

ATTENTION: COUPER LE COURANT AVANT D'OUVRIER L'APPAREIL !!!!



Légende:

- 1 - thermostat
- 2 - sécurité thermique
- 3 - élément chauffant
- 4 - lampe témoin
- 5 - bornier
- L - phase
- N - neutre
- PE - terre

CONDITIONS DE GARANTIE

PREAMBULE

Le bien garanti a été acheté après avoir été informé, oralement et par écrit sur les caractéristiques, les limitations et l'usage du bien, les risques et les mesures éventuelles à prendre. L'acheteur déclare que, sur base de l'information orale et écrite, fournie dans la brochure accompagnant le bien, ce bien est approprié aux fins recherchées par celui-ci. Ce chauffe-eau électrique doit être installé par un professionnel agréé.

GARANT

Fournisseur du vendeur:

Van Marcke Logistics, Weggevoerdenlaan 5 , B - 8500 Kortrijk.

GARANTIE

Aux conditions sousmentionnées le fournisseur du vendeur garantit que, durant la période de garantie et éventuellement par l'intermédiaire d'un installateur indépendant, il réparera ou remplacera gratuitement les pièces ou l'appareil complet lorsqu'un défaut a été constaté et rapporté promptement.

La garantie vaut pour le territoire de la Belgique, la France et le Grand Duché de Luxembourg.

La période de garantie est de 3 ans sur la cuve et de 2 ans sur les composants.

La période de garantie prend cours à la date de livraison.

La facture du vendeur vaut comme preuve. A défaut de preuve c'est la date de fabrication mentionnée sur la plaque signalétique du chauffe-eau qui vaut comme date de départ du délai de garantie.

IMPORTANT

Uniquement si (I) l'existence du défaut a été notifiée par écrit dans les 2 mois après la constatation du défaut par l'acheteur;

(II) et si le défaut a été reconnu comme étant sous garantie par Van Marcke Service Après Vente, représentant du fournisseur du vendeur, sur le lieu d'installation; alors la réparation est sous garantie.

L'expertise de l'appareil ne se fait qu'à l'adresse d'installation.

Un échange de l'appareil n'est pas possible sans rapport de Van Marcke Service. Des appareils sans plaque signalétique ou (partiellement) démontés, sont exclus de la garantie.

Van Marcke Service Après Vente ne fait des interventions que si le formulaire de requête d'intervention a été complètement rempli et est pourvu d'une signature du demandeur.

La garantie se limite au remplacement ou à la réparation des appareils ou pièces dont le fournisseur du vendeur a reconnu le défaut.

S'il est nécessaire que la pièce ou l'appareil soit retourné au fabricant, il faut obtenir l'accord préalable de Van Marcke Service.

La garantie ne couvre pas des dédommagements pour dommage indirect ou quelconque dédommagement pour dommage causé par un défaut du produit.

Le fournisseur du vendeur ne peut être tenu responsable pour des frais ou dégâts occasionnés par :

- une installation défectueuse par un tiers (p.ex. groupe de sécurité pas raccordé avec l'écoulement des eaux, l'absence d'un réservoir recueillant, le gel, ...),
- une mauvaise accessibilité de l'appareil,
- un usage incorrect de l'appareil.

Les dispositions de la présente garantie ne portent pas atteinte au droit dont bénéficie l'acheteur sur base de la garantie légale.

LITIGES

En cas de litige, la seule juridiction compétente est le Tribunal de Commerce de Courtrai.

PRESCRIPTIONS D'UTILISATION

1. Cet appareil est destiné à réchauffer l'eau à usage domestique et ne sert entre autres pas à réchauffer l'eau de piscine.
2. L'appareil doit toujours être raccordé au réseau public de canalisation d'eau.
3. L'appareil doit être utilisé normalement et régulièrement et doit être régulièrement entretenu par un installateur professionnel.
4. Les conditions d'environnement:
 - * L'installation ne peut être exposée à un environnement agressif tel que le gel ou des intempéries.
 - * L'installation doit être facilement accessible.
 - * L'eau qui doit être réchauffée par l'appareil ne peut contenir trop de calcaire. Le degré hydrotimétrique ne peut en aucun cas être inférieur à 12 degrés français.
 - * L'installation ne peut être exposée à une pression de plus de 5 bars.
 - * L'appareil et l'installation doivent être manipulés avec précaution.
 - * L'alimentation électrique du chauffe-eau ne peut être portée en surtension.
 - * Un bac récolteur doit toujours être prévu sous l'appareil.
5. L'installation doit se faire selon les règles de l'art et répondre aux prescriptions, à la législation nationale et aux normes en vigueur, et aux prescriptions de notre mode d'emploi joint à l'appareil, entre autres:
 - * La présence d'un groupe de sécurité réglementaire correctement installé est obligatoire.
 - * Un groupe de sécurité doit être installé conformément aux normes nationales en vigueur, notamment L'agence de l'Eau (France), NVW (Pays-Bas), Belgaqua (Belgique) et Chambre des Métiers (Luxembourg).

- * Le raccordement électrique du chauffe-eau doit répondre aux réglementations en vigueur de AREI (Belgique), de NEN51110 (Pays-Bas) et de CSTB (France) et Chambre des Métiers (Luxembourg).
 - * Le raccordement hydraulique doit entre autres satisfaire à la Belgaqua (Belgique), la NVW (Pays-Bas), l'Agence de l'eau (France) et à la norme européenne EN1717.
 - * Lors de l'installation, un nouveau groupe de sécurité doit être utilisé.
 - * Le groupe de sécurité doit toujours être raccordé à l'égoût.
 - * Le raccordement à la canalisation d'eau doit être effectué selon les règles de l'art, notamment conformément aux normes d'installation nationales en vigueur, avec une bonne mise à la masse et en respectant les schémas de raccordement prescrits.
 - * L'appareil ne peut jamais être mis en fonction sans l'avoir rempli préalablement d'eau.
 - * Si le chauffe-eau alimente un ou plusieurs points de soutirage, l'installation d'un interrupteur différentiel avec une sensibilité de 30mA est obligatoire.
6. L'appareil doit être régulièrement entretenu par un installateur professionnel, entre autres :
- * vérification de l'anode en magnésium annuellement
 - * Détartre régulièrement les éléments de chauffage et les pièces de sécurité.
 - * Entretenir convenablement le groupe de sécurité afin d'éviter une surpression.
 - * Ne pas modifier ou démonter l'appareil ou les pièces détachées d'origine sans que le fabricant ou le vendeur n'aient donné leur accord.
 - * Utiliser uniquement les pièces de rechange recommandées par le fabricant ou le vendeur.
 - * Ne jamais enlever la plaque signalétique de l'appareil.

Composition du n° de fabrication : YMMNNNNN

Y : dernier chiffre de l'année; p.e. 2004 = 4

MM : mois de fabrication; p.e. mai = 05

NNNN : n° de série; p.e.00235

SERVICE CENTERS

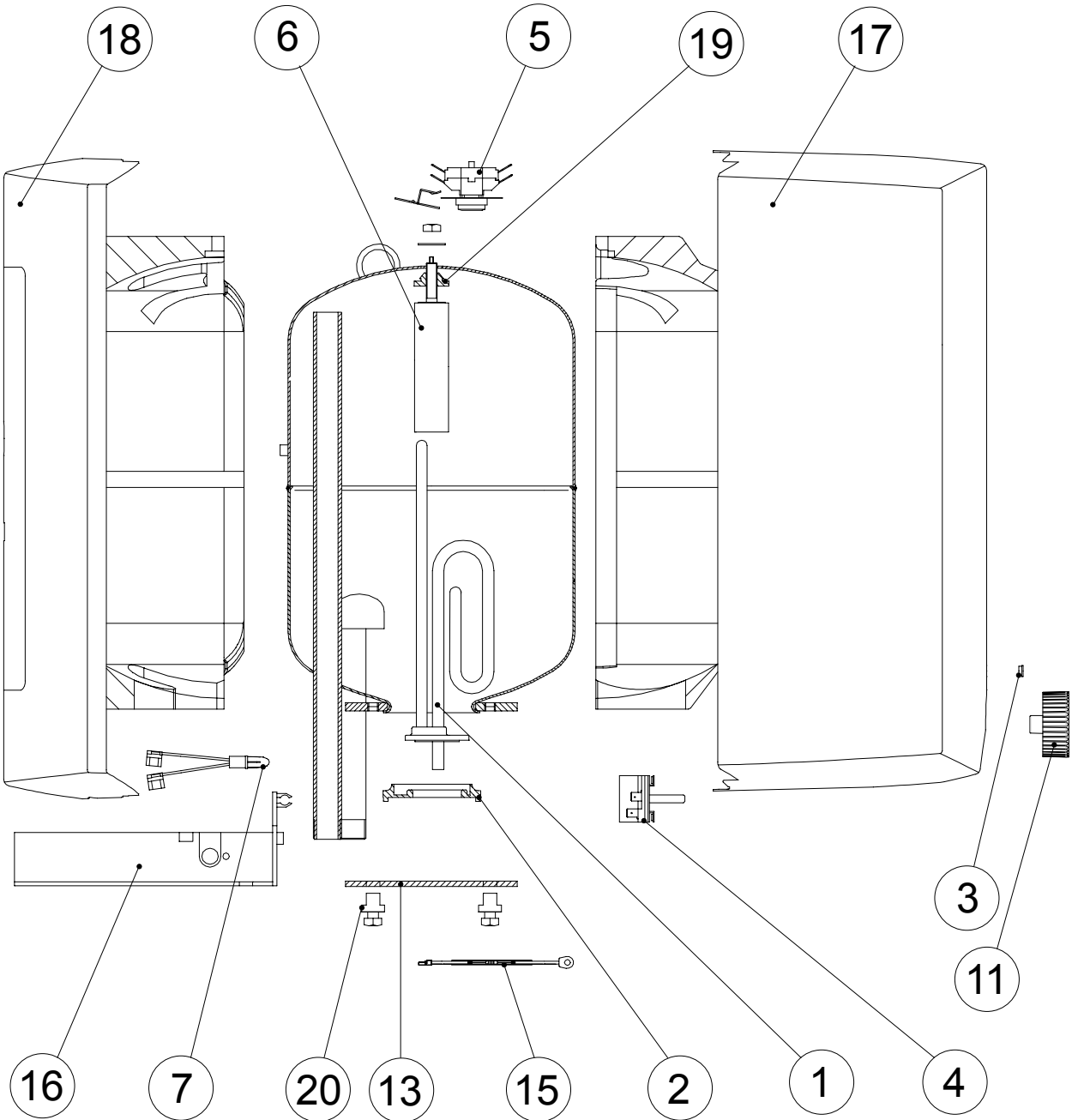
BELGIE – BELGIQUE		Tel – Tél	Fax
AALST	Dendermondsesteenweg 75	(053)62.45.26	(053)71.03.21
AALST	Villalaan 22	(053)73.56.00	(053)78.35.16
AARTSELAAR	Boomsesteenweg 71	(03)870.56.15	(03)877.38.10
ALLEUR	Avenue de l'informatique 9b	(04)239.61.90	(04)247.80.84
ANDERLECHT	Bld. Paepsemlaan 28-30	(02)349.13.11	(02)349.13.47
ANGLEUR	Rue de Chenée 53 - Site Union Minière - Entrée porte B	(04)349.20.80	(04)344.00.07
ANTWERPEN	Plantin en Moretuslei 115 bus 29	(03)203.96.70	(03)231.40.46
ARLON	Route de Luxembourg 300	(063)24.69.90	(063)22.26.88
BALEN	Molsesteenweg 60	(014)34.62.00	(014)31.81.21
BEYNE-HEUSAY	Rue de Magnée 99	(04)380.22.76	(04)227.78.89
BORNEM	Woestijnstraat 8	(03)899.68.32	(03)899.68.35
BREE	Peerderbaan 1008	(089)38.08.20	(089)77.79.41
BRUGGE	Diksmuidestraat 4	(050)44.60.20	(050)44.60.27
BRUGGE (ST.-MICHIELS)	Grasdreef 21a	(050)40.48.20	(050)40.48.23
BRUSSEL/BRUXELLES	Havenlaan 53/Avenue du Port 53	(02)420.51.93	(02)420.51.94
CHAIENEUX	Avenue Mercury 9	(087)32.30.60	(087)33.73.44
DEINZE	Gentsesteenweg 166	(09)380.89.71	(09)380.89.74
DENDERMONDE	Hoogveld 5	(052)25.51.50	(052)21.48.17
DEURNE	Belcrownlaan 3 - bus 3	(03)360.60.80	(03)326.09.20
DIEST	Karel Alenlaan 22c	(013)31.43.98	(013)31.49.93
EEKLO	Leopoldlaan 88	(09)376.41.00	(09)377.64.06
EUPEN	Herbesthalerstraße 277	(087)59.30.90	(087)56.03.00
GENT	Einde Were 121 (Rooigemlaan)	(09)267.39.01	(09)233.62.32
GENT NOORD	Afrikalaan 44-5	(09)265.70.00	(09)233.51.08
GENTBRUGGE	Jules Destreelaan 2-4	(09)210.59.00	(09)231.38.19
GHISLENGHIEN	1 AB Rue des Gaulois - Meslin l'Evêque	(068)25.06.50	(068)57.21.67
GOSSELIES	Route Nationale 5	(071)25.79.05	(071)37.64.08
GOSSELIES	Chaussée de Fleurus 159	(071)25.79.10	(071)37.31.73
GROOT- BIJGAARDEN	Pleinstraat 4 - zone Gosset	(02)467.34.40	(02)466.01.74
HALLE	Suikerkaai 40B	(02)356.12.32	(02)358.35.52
HASSELT	Genkersteenweg 280	(011)85.95.20	(011)85.95.29
HERENTALS	Toekomstlaan 4/4	(014)28.58.90	(014)21.59.68
HOUDENG-GOEGNIES	Chaussée Paul Houtart 88	(064)84.61.00	(064)26.61.75
HUY	Rue de la Motte 41A	(085)27.80.51	(085)25.11.82
IEPER	Zwaanhofweg 6A	(057)22.76.00	(057)20.15.91
IZEGEM	L. Gevaertlaan 2	(051)30.37.60	(051)31.74.04
JAMBES	Chaussée de Liège 639	(081)32.31.60	(081)31.06.74

JAMBES	Chaussée de Liège 639	(081)32.31.67	(081)30.42.66
KNOKKE	Natiënlaan 213	(050)44.49.10	(050)34.22.04
KORTRIJK	Engelse Wandeling 13A	(056)23.75.03	(056)23.76.27
KUURNE	Ringlaan 7	(056)36.21.00	(056)36.21.05
LEUVEN	Mechelsesteenweg 112	(016)31.70.60	(016)23.37.41
LIBRAMONT-CHEVIGNY	Reconne, Avenue de Bouillon 94	(061)29.30.00	(061)23.25.12
LIEGE	Quai de Coronmeuse 39	(04)228.99.80	(04)227.21.95
LIER	Antwerpse Steenweg 491E	(03)491.81.50	(03)489.21.97
MAASMECHELEN	Oude Baan 256	(089)77.98.60	(089)77.34.15
MAISIERES	Rue Grande 225	(065)73.98.00	(065)73.12.93
MARCINELLE	Avenue de Philippeville 161	(071)60.11.50	(071)47.59.27
MECHELEN	Jubellaan 80	(015)41.34.51	(015)41.29.93
MONS (CUESMES)	Zoning de Cuesmes - Rue de la poire d'or 11	(065)40.42.00	(065)35.41.44
MOUSCRON	Rue de Menin 156	(056)85.28.00	(056)33.34.48
NINOVE	St. Pieterstraat 5	(054)31.85.26	(054)32.34.29
OOSTENDE	Plantijnstraat 12	(059)56.71.00	(059)51.09.06
OOSTENDE	Torhoutsesteenweg 651	(059)51.60.96	(059)50.37.15
OUDENAARDE	Westerring 11	(055)33.54.00	(055)30.18.26
PHILIPPEVILLE	Rue du Moulin 94A	(071)68.59.40	(071)68.59.41
ROESELARE	Stationsdreef 45	(051)27.26.75	(051)24.49.39
SANKT-VITH	Malmedyerstraße 97A	(080)22.73.10	(080)22.73.83
SERAING	Quai des Carmes 42	(04)234.76.20	(04)231.19.09
SINT-NIKLAAS	Europark-Noord 28	(03)780.64.10	(03)777.78.31
SINT-TRUIDEN	Schurhovenveld 3225	(011)67.47.37	(011)69.43.54
SPY	Route de Soussin Sise 38	(081)40.35.82	(081)40.35.84
STROMBEEK-BEVER	Koningslosesteenweg 52	(02)267.75.03	(02)267.73.88
TERNAT	Assesteenweg 117 - gebouw 9	(02)569.55.37	(02)569.50.34
TIENEN	Leuvenselaan 467 B1	(016)81.54.00	(016)82.41.53
TOURNAI	Rue des Bastions 4	(069)84.90.00	(069)22.74.53
TURNHOUT	Steenweg op Gierle 208	(014)65.19.06	(014)55.43.68
TURNHOUT	Slachthuisstraat 30 bus 9	(014)44.88.50	(014)42.17.00
VEURNE	Pannestraat 33	(058)33.57.00	(058)31.59.20
VILVOORDE	Mechelsesteenweg 287	(02)751.40.94	(02)252.57.73
WAREGEM	Stijn Streuvelsstraat 75	(056)62.17.00	(056)61.41.90
WAUTHIER-BRAINE	Avenue Reine Astrid 1B	(02)367.91.10	(02)366.36.07
WAVRE	Avenue Pasteur 3	(010)23.52.00	(010)22.77.97
WAVRE	Chaussée de Namur 222 - 228	(010)81.64.62	(010)81.67.58
WIJNEGEM	Trade Towers - Vosveld 11	(03)360.31.30	(03)360.31.35
WILRIJK	Boomsesteenweg 763	(03)827.27.10	(03)827.36.31
WOLUWE	Avenue Georges Henrilaan 490	(02)733.98.40	(02)736.59.73
ZAVENTEM	Leuvensesteenweg 390	(02)711.57.47	(02)711.57.48
ZOTTEGEM (ST. L.-ESSE)	Gentweg 10B	(09)364.67.00	(09)361.23.87
ZWIJNDRECHT (BURCHT)	Antwerpsesteenweg 211	(03)773.20.25	(03)773.20.29
FRANCE		Téléphone	Télécopie
AMIENS	Rue Hélène Boucher Zi. de la Haute Borne	03.22.70.04.18	03.22.70.04.15
ARRAS	Rue Kepler - Z.I. Est - St.-Laurent-Blangy	03.21.21.58.61	03.21.55.84.83

BETHUNE	Avenue des Anciens Combattants 280	03.21.01.23.71	03.21.01.32.17
BOULOGNE SUR MER	Rue Louis Bleriot - Z.I. de la Liane	03.21.31.15.56	03.21.31.95.92
CALAIS COQUELLES	Z.A. Eurocap Batiment A102 - rue du Cap Gris nez	03.21.35.15.15	03.21.85.39.62
CAMBRAI	Rue de Belfort 53	03.27.70.27.27	03.27.70.27.28
CHARLEVILLE-MEZIERES	Avenue Charles de Gaulle 169	03.24.29.12.35	03.24.53.21.30
DOUAI	Z.I. Douai Dorignies - Rue Maurice Caul- lery 589	03.27.98.21.09	03.27.98.25.05
DUNKERQUE	Z.A.C du Pont Loby - Avenue Jean Monnet	03.28.25.26.26	03.28.58.19.30
ETAPLES	Chemin des Pauvres	03.21.84.53.15	03.21.84.95.30
LENS	Rue du Gard	03.21.78.99.49	03.21.28.76.10
LESQUIN	Rue de la Croix Vareskel - Centre de gros N°2 de Lesquin	03.20.86.20.11	03.20.86.26.25
LOMME	Zamin - 2ième Avenue 32	03.20.09.21.20	03.20.22.05.01
MARCQ EN BAROEUL	Z.I. la Pilaterie-Rue du Houblon	03.20.66.23.34	03.20.72.47.79
MAUBEUGE	Feignies-Maubeuge - Zone de l'As de Trèfle - Rue de l'Empereur	03.27.62.14.09	03.27.65.91.25
ROUBAIX	Bld. de la République 45	03.20.36.84.98	03.20.27.03.94
ST. OMER	Village d'entreprises de la verte Ecuelle - Route de Blendecques 4	03.21.88.31.31	03.21.88.31.30
ST. QUENTIN	Z.A.C La Vallee - Chemin de la Chaussée Romaine 116	03.23.06.00.60	03.23.06.00.61
VALENCIENNES	Z.I. Rouvignies N2 - Rue Louis Dacquin	03.27.21.01.06	03.27.21.01.61
GRAND DUCHE DE LUXEMBOURG		Téléphone	Télécopie
FOETZ	Rue de l'Avenir 8	352.26.55.23.73	352.26.55.23.74
HOWALD	Rue des Scillas 30	352.26.64.95.94	352.26.64.95.90

ONDERDELEN - PIÈCES DÉTACHÉES

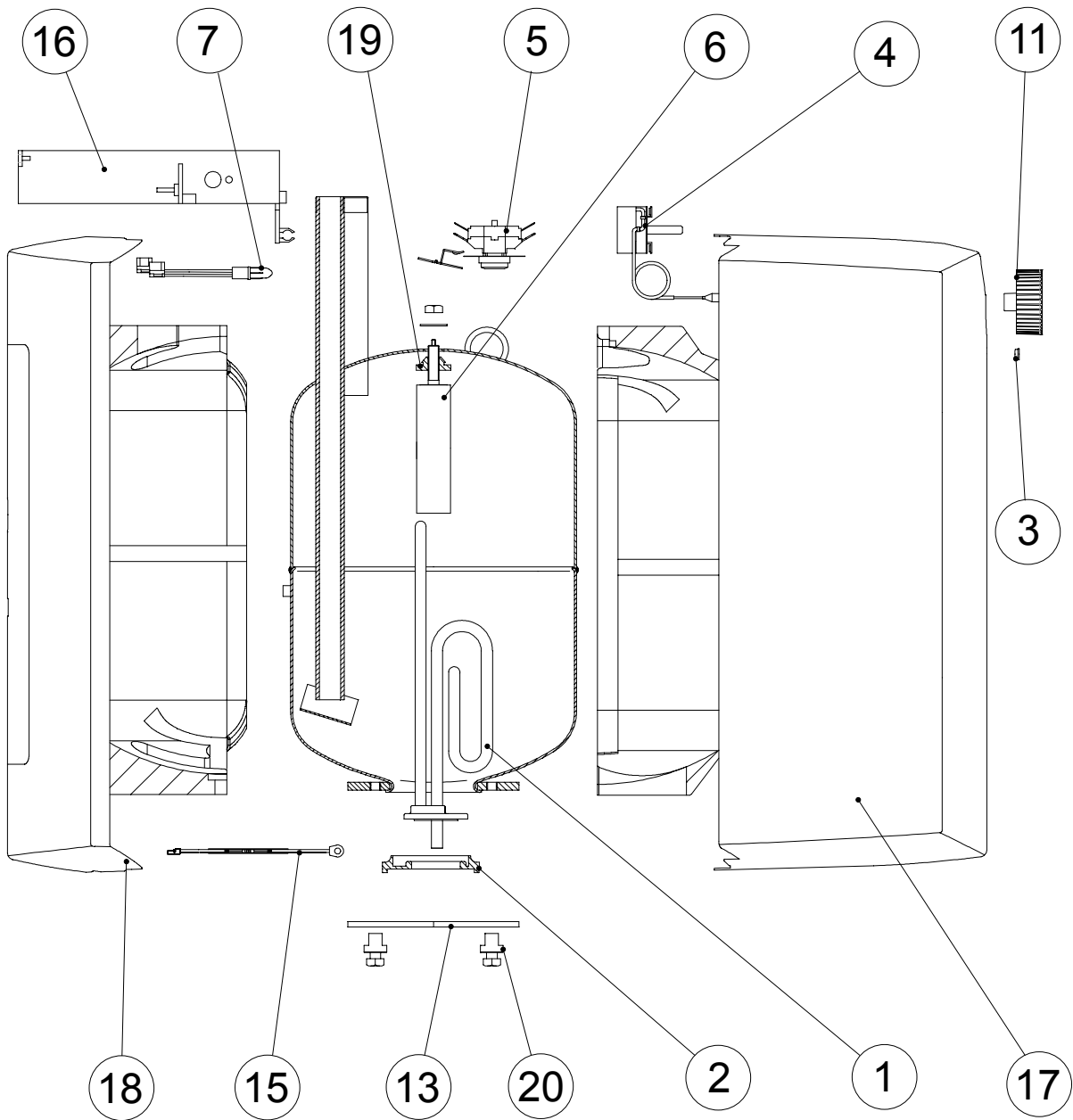
10L UP



N°	sku	ref.	omschrijving description
1	290850	125652	gepantserde weerstand 2000W résistance blindée 2000W
2	290855	580477	dichting joint
3	-	482028	rode lens lentille rouge
4	290860	580428	aquastaat aquastat
5	290890	580434	overkook surchauffe
6	290870	268067	magnesiumanode ø 22,5 - l=95mm anode magnésium ø22,5 - l=95mm
7	290875	580420	led lampe témoin LED
11	-	520371	bedieningsknop bouton de commande
13	290880	580450	flens bride
15	-	765044	aardingsdraad met weerstand câble terre avec résistance
16	-	298573	plaatje plaquette
17	-	298479	voorzijde face avant
18	-	580432	achterzijde face arrière
19	290885	580425	anode dichting joint anode
20	-	580449	huls manchette

ONDERDELEN - PIÈCES DÉTACHÉES

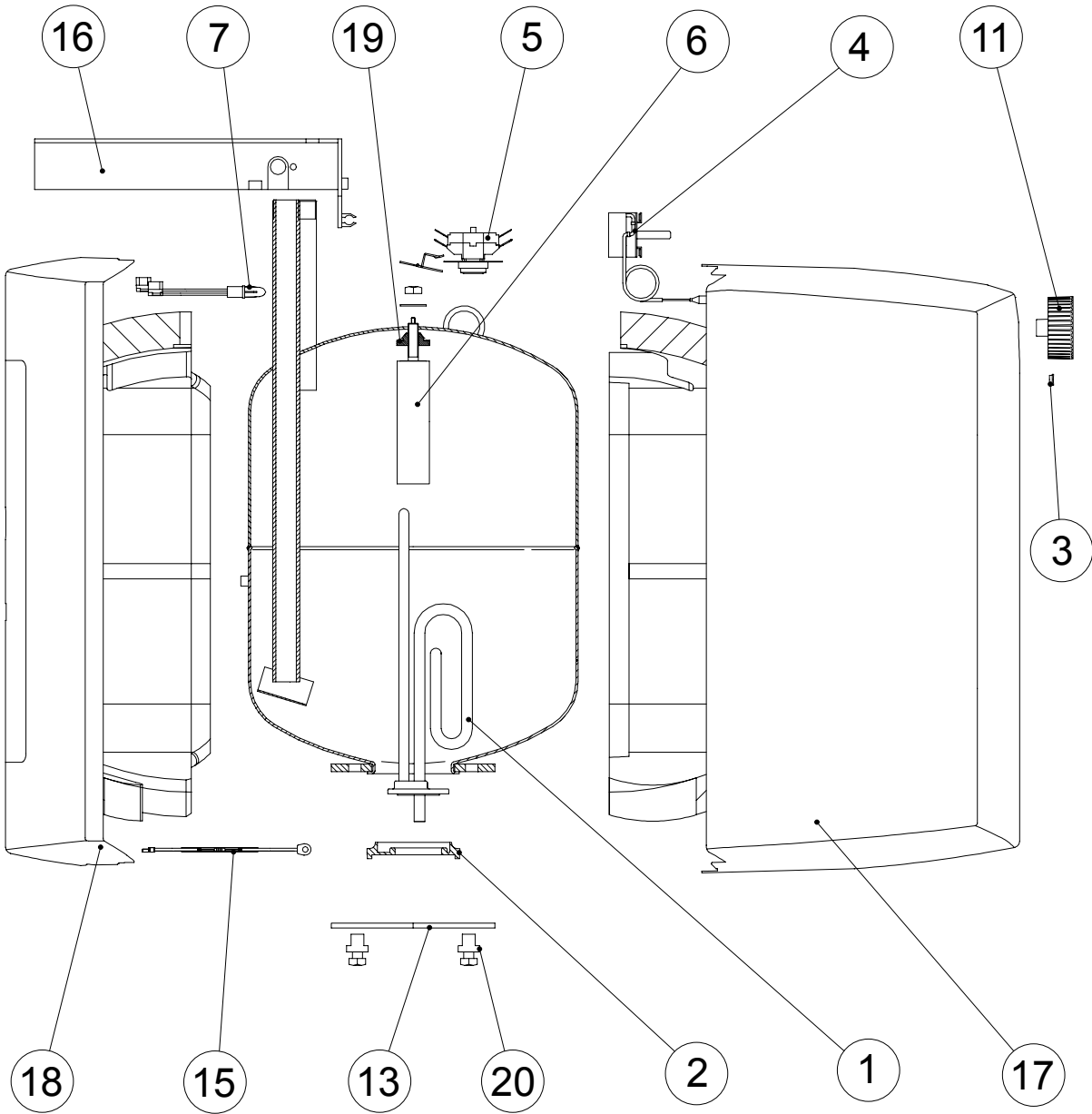
10L IN



N°	sku	ref.	omschrijving description
1	290850	125652	gepantserde weerstand 2000W résistance blindée 2000W
2	290855	580477	dichting joint
3	-	482028	rode lens lentille rouge
4	290860	580428	aquastaat aquastat
5	290890	580434	overkook surchauffe
6	290870	268067	magnesiumanode ø 22,5 - l=95mm anode magnésium ø22,5 - l=95mm
7	-	580427	led lampe témoin LED
11	-	520374	bedieningsknop bouton de commande
13	290880	580450	flens bride
15	-	765044	aardingsdraad met weerstand câble terre avec résistance
16	-	298573	plaatje plaquette
17	-	298480	voorzijde face avant
18	-	580432	achterzijde face arrière
19	290885	580425	anode dichting joint anode
20	-	580449	huls manchette

ONDERDELEN - PIÈCES DÉTACHÉES

15L IN



N°	sku	ref.	omschrijving description
1	290850	125652	gepantserde weerstand 2000W résistance blindée 2000W
2	290855	580477	dichting joint
3	-	482028	rode lens lentille rouge
4	290860	580428	aquastaat aquastat
5	290890	580434	overkook surchauffe
6	290870	268067	magnesiumanode ø 22,5 - l=95mm anode magnésium ø22,5 - l=95mm
7	-	580427	led lampe témoin LED
11	-	520374	bedieningsknop bouton de commande
13	290880	580450	flens bride
15	-	765044	aardingsdraad met weerstand câble terre avec résistance
16	-	298575	plaatje plaquette
17	-	298481	voorzijde face avant
18	-	580432	achterzijde face arrière
19	290885	580425	anode dichting joint anode
20	-	580449	huls manchette



02/2016
766373