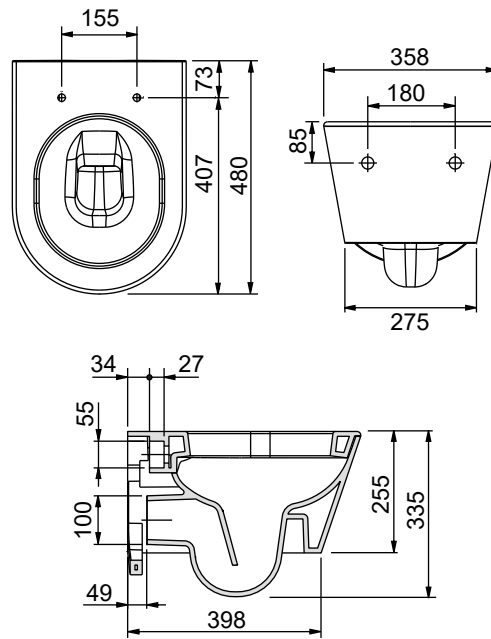


City - verkort wandcloset



wandcloset