

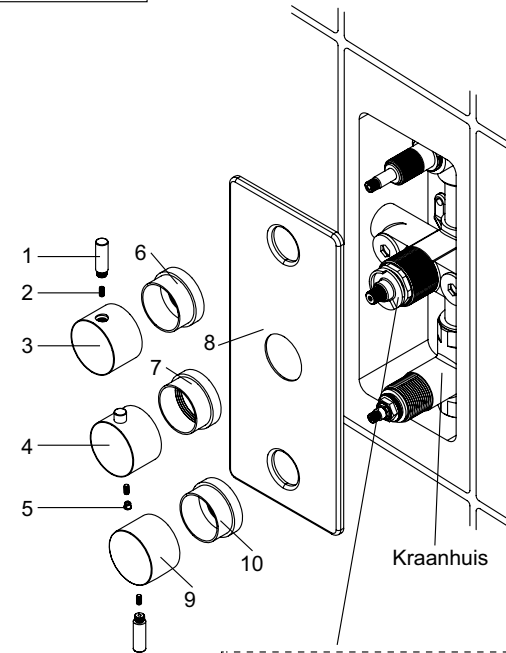
2 weg & 3 weg afbouwdeelen

Installatie & Onderhoud

Installatie:

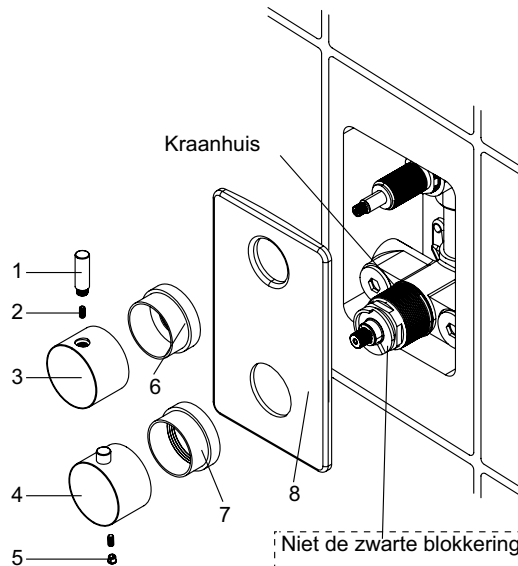
1. Verwijder de zwarte beschermkappen van het inbouwdeel
 2. Verwijder de kleine hendel (1) en draai de schroef los (2).
- Let op: niet alle series knoppen hebben een kleine hendel, maar een afdekkapje**
3. Plaats de afdekplaat (8) over de kraanspindels, en zorg ervoor dat de spindels in het midden van de gaten zitten
 4. Draai de rozet A(6) en rozet B(7) op de kraan. Check eerst of de zwarte beschermringen van de rozet A(6) en rozet B(7) op de juiste plaats zitten. **NIET TE STRAK AANDRAAIEN!**
- Let op: voor de 3 wegskraan ook rozet C(10) op de kraan draaien. NIET TE STRAK AANDRAAIEN!**
5. Plaats de omstelknop(3) op de bovenste spindel en draai schroef (2) vast, hierna de hendel (1) terugplaatsen
Zie Fig 2.
 6. Plaats de temperatuurknop(4) op de onderste (bij 3-weg op de middelste) spindel, Controleer of de blokkering op 38 graden goed functioneert (knopje indrukken maakt het mogelijk de knop door te draaien naar hogere temp. Zie Fig 1.
Zet deze knop vast met schroefje (2) en plaats het afdekkapje(5) op de temperatuur hendel(4).
 7. Bij de 3-wegs kraan ook de onderste aan-uitknop (9) plaatsen en vastzetten

3 wegs afbouwdeel



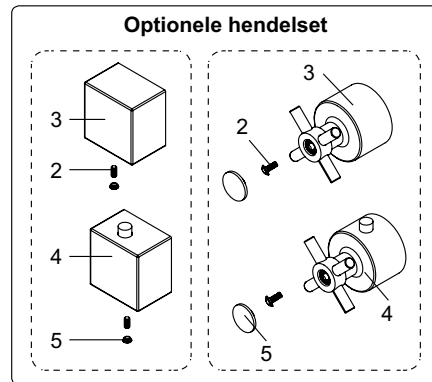
Niet de zwarte blokkeringsring verwijderen van het kraanhuis!

2 wegs afbouwdeel

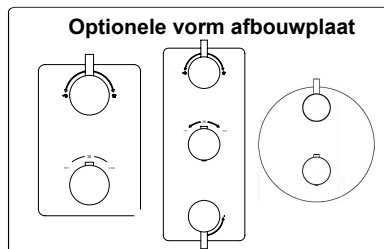


Niet de zwarte blokkeringsring verwijderen van het kraanhuis!

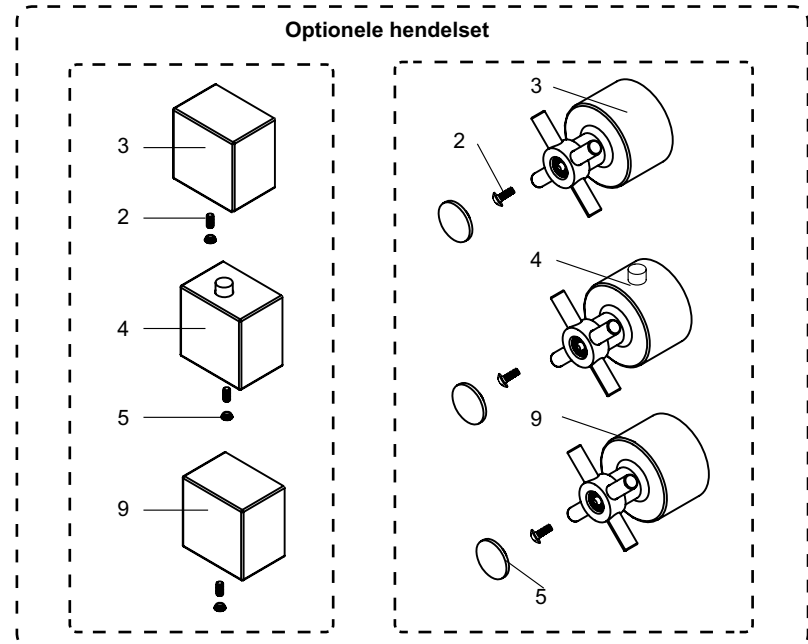
Optionele hendelset



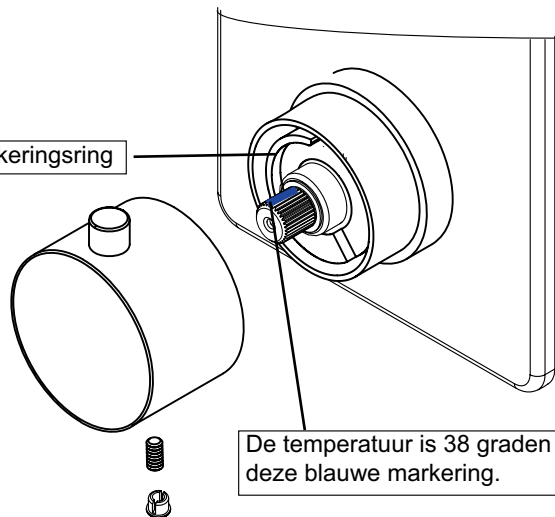
Optionele vorm afbouwplaat



Optionele hendelset



Zwarte blokkeringsring



De temperatuur is 38 graden
deze blauwe markering.

Fig 1

Onderhoud:

Om ervoor te zorgen dat deze kraan in een mooie staat blijft deze uitsluitend schoonmaken met een zachte doek.
Agressieve schoonmaakmiddelen mogen onder geen enkele voorwaarden gebruikt worden.
Vermijd contact met oplosmiddelen.

Bewaar deze handleiding voor toekomstige referentie.

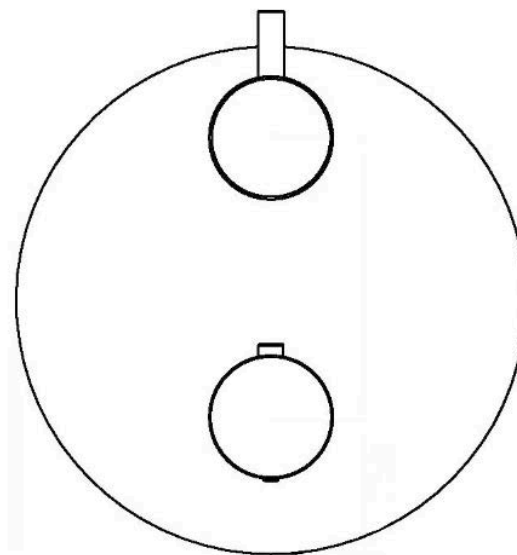
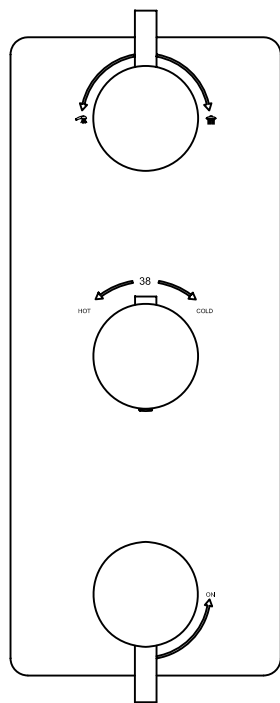
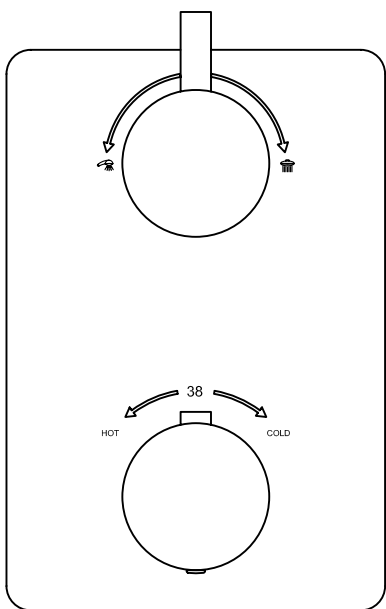


Fig 2