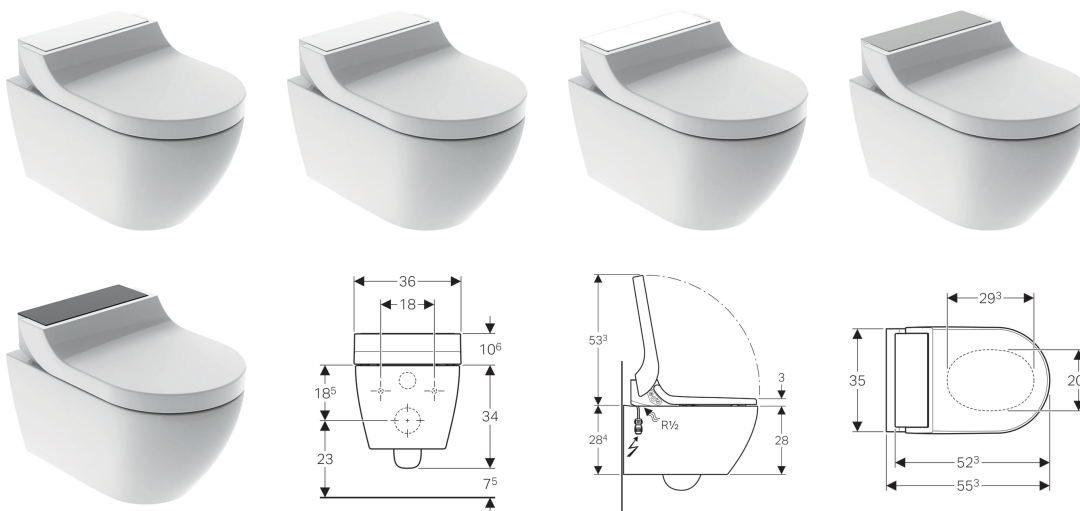


WC suspendu complet Geberit AquaClean Tuma Comfort



Utilisation

- Pour une utilisation confortable et sans odeurs du WC
- Pour un nettoyage soigné des parties anale et vaginale avec de l'eau

Caractéristiques

- Production d'eau chaude par chauffe-eau instantané
- Douchette avec technologie WhirlSpray
- Buse pour dame séparée en position de repos protégée
- Chauffe-eau instantané désactivable
- Bras de douchette propulser à l'avant, avec buse pour parties anale et vaginale
- Jet d'eau réglable sur cinq niveaux d'intensité
- Bras de douchette réglable sur cinq positions
- Jet d'eau oscillant (mouvement automatique de va-et-vient du bras de douchette) réglable
- Nettoyage préliminaire et ultérieur automatique de la buse de douchette à l'eau fraîche
- Programme de détartrage
- Cuvette de WC sans rebord de rinçage
- Cuvette de WC à fond creux avec glacis spécial KeraTect
- Détection de l'utilisateur
- Possibilité d'activer l'extraction des odeurs avec filtre céramique en nid d'abeilles
- Extraction des odeurs avec fonction d'arrêt différé
- Séchage possible
- Lunette de WC avec chauffage rapide
- Lunette et couvercle de WC avec SoftClosing
- Couvercle de WC avec SoftOpening
- Fonctions et réglages par télécommande
- Possibilité de programmer quatre profils d'utilisateur
- Raccordement à l'eau dissimulé derrière la cuvette de WC en céramique sur le côté gauche
- Raccordement au réseau avec câble souple gainé à trois fils, dissimulé derrière la cuvette de WC en céramique sur le côté droit
- Agréé suivant (DIN) EN 1717 / (DIN) EN 13077
- Compatible avec l'application Geberit AquaClean

- Température du jet d'eau réglable avec l'application Geberit AquaClean
- Température du séchoir réglable avec l'application Geberit AquaClean
- Température du chauffage de lunette de WC réglable avec l'application Geberit AquaClean

Caractéristiques techniques

Classe de protection	I
Tension nominale	230 V c.a.
Fréquence du réseau	50 Hz
Puissance absorbée	2000 W
Puissance absorbée, état de veille	≤ 0.5 W
Pression hydrodynamique	50–1000 kPa
Température de service	5–40 °C
Température de l'eau, plage de réglage	34–40 °C
Température de l'eau, réglage d'usine	37 °C
Débit calculé	0.02 l/s
Pression hydrodynamique minimale pour débit calculé	50 kPa
Durée du jet d'eau	50 s
Charge maximale siège de WC	150 kg

Contenu de la livraison

- Set de raccordement à l'eau pour réservoirs de chasse à encastrer Geberit Sigma 12 cm et Geberit Omega 12 cm, hauteur de montage 112 cm
- Prise électrique cylindrique pour raccordement au réseau
- Set d'isolation acoustique
- Cache de protection anti-éclaboussures
- Caoutchoucs de compensation pour siège de WC / cuvette de WC
- Filtre céramique en nid d'abeilles

- Détartrant 125 ml
- Set d'entretien
- Set de raccordement pour WC, ø 90 mm
- Télécommande avec support mural et pile de type CR2032
- Matériel de fixation

N° de réf.	Surface / couleur
146.290.11.1	Blanc alpin
146.290.SI.1	Verre / Blanc
146.290.SJ.1	Verre / Noir
146.290.FW.1	Acier inoxydable brossé

Accessoires

- Panneau de commande mural pour Geberit AquaClean
- Détartrant Geberit AquaClean
- Filtre céramique en nid d'abeilles Geberit type 3



- Le détartrant Geberit AquaClean et le produit de nettoyage Geberit AquaClean sont fournis avec ce produit. Ces produits consommables contiennent des substances dangereuses classées. Des informations et des mesures en vue d'une manipulation sûre de substances dangereuses figurent en annexe ou sur le site www.geberit.com.