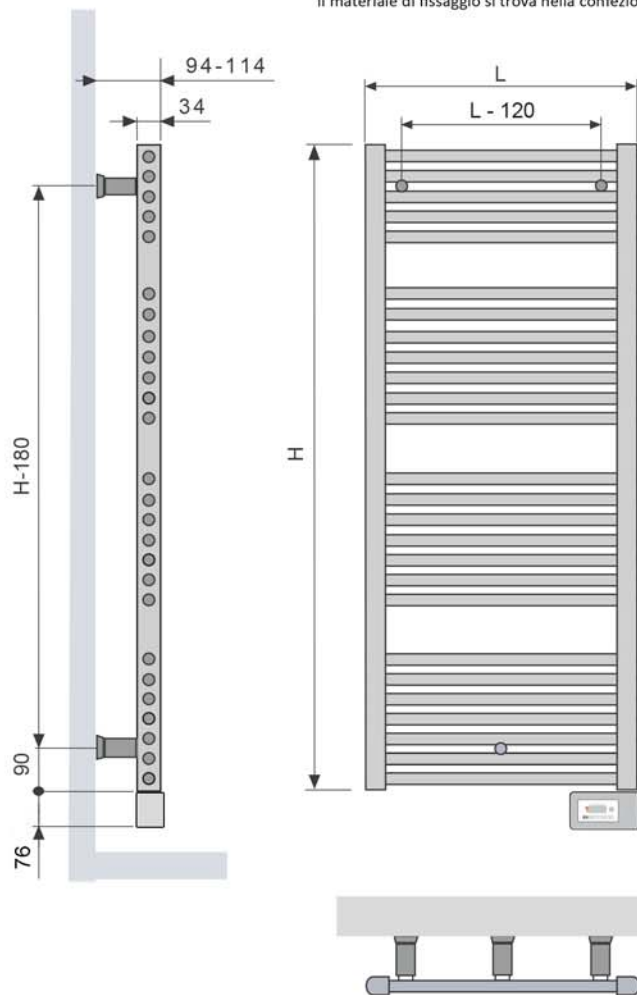


Bevestigingsmateriaal zit in de verpakking of tussen de buizen van de radiator.
 Le matériel de fixation se trouve dans l'emballage ou entre les conduites du radiateur.
 Mounting accessories are included in the packaging or inserted between the radiator pipes.
 Das Befestigungsmaterial ist der Verpackung beigelegt oder befindet sich zwischen den Heizkörperrohren.
 Akcesoria montażowe zostały zapakowane lub umieszone między rurami kaloryfera.
 Il materiale di fissaggio si trova nella confezione o tra i tubi del radiatore.



L	H	Watt
500	916	500
500	1330	750
500	1790	1000
600	1882	1250
750	1836	1500

-Gelieve de regels te volgen voor de elektrische installatie van het land waar het product geïnstalleerd wordt.
 -Pour l'installation électrique, veuillez suivre les règles du pays dans lequel le produit est installé.
 -Bitte beachten Sie die Vorschriften für elektrische Installationen des Landes, in dem das Produkt installiert wird.
 -Please respect the rules for electrical installation of the country where the product is installed.
 -Si prega di seguire le regole per l'installazione elettrica del paese in cui viene installato il prodotto.
 -Przestrzegaj zasad instalacji elektrycznej kraju, w którym produkt jest instalowany.

Controleer of de wand voldoende draagvermogen heeft.
 Kies de geschikte schroeven en pluggen in functie van de wand.
 Uw vakhandel kan u hierbij adviseren.
 Hou rekening met eventuele bijzondere eisen, zoals
 bv. voor openbare gebouwen.

NL

Vérifier la capacité de charge du support.
 Pour des raisons de sécurité, les chevilles et vis ne sont pas fournies.
 Contactez votre revendeur pour choisir le bon type de chevilles / vis.
 Tenir compte des exigences spéciales,
 comme par exemple pour des bâtiments publics.

F

Untergrund auf Tragfähigkeit prüfen.
 Aus Sicherheitsgründen werden keine Dübel und Schrauben mitgeliefert.
 Kontaktieren Sie Ihren Händler für die richtigen Dübel / Schrauben.
 Spezielle Anforderungen, wie z. B. für öffentliche Gebäude,
 berücksichtigen.

D

Check the bearing surface for load-carrying capacity.
 For safety reasons wall plugs and screws aren't delivered.
 Contact your dealer for the right type of screws / plugs.
 Observe special requirements for e.g. public buildings.

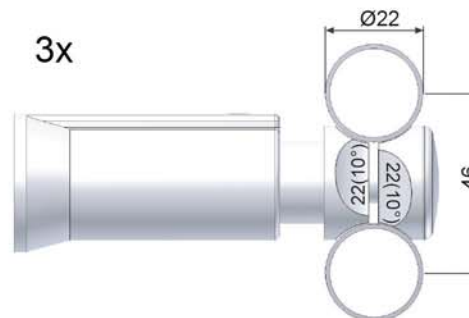
E

Controllare la tipologia di parete per supportare il peso.
 Per questioni di sicurezza i fisher non sono forniti.
 Controllare il vostro rivenditore per la tipologia di spina e vite.
 Ottemperare adempimenti speciali es edifici pubblici.

I

Przed montażem sprawdzić pod kątem obciążenia ścianę.
 Dostarczane kolki montażowe mogą być zastosowane do ścian z cegły dziurawki,
 ścian zabezpieczających izolację o konkretnej wytrzymałości.
 W przypadku zastosowania innego materiału należy zasięgnąć fachowej opinii.
 Uwzględnić specjalne wymagania dla n.p. budynków publicznych.

PL



90.00.98.47