

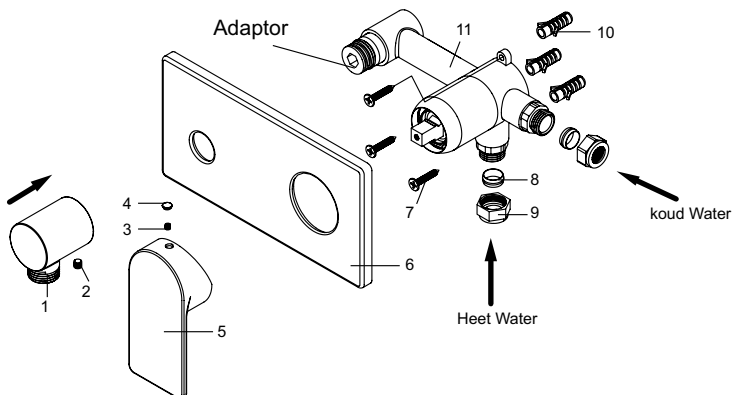
Inbouw douchemengkraan

Installatie & Onderhoud

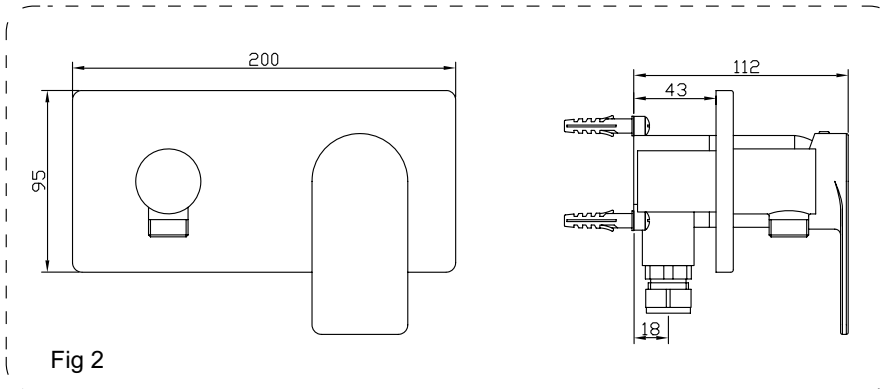
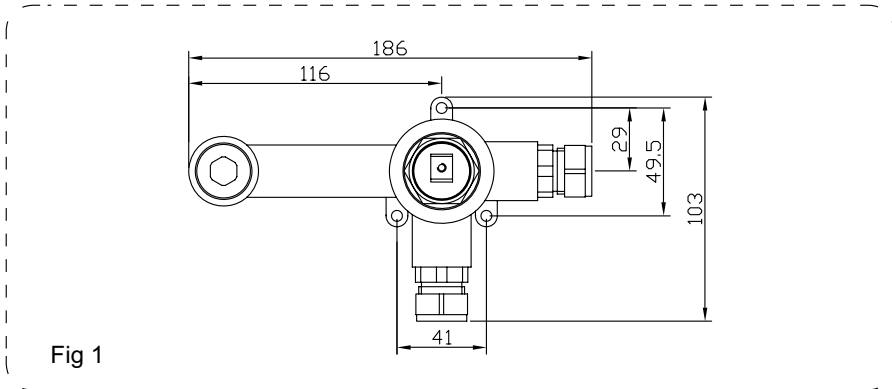
Zorg ervoor dat alle leidingen verschoont zijn van bramen en vuil.

Sluit de hoofdwaterleiding voordat met installeren wordt begonnen.

1. Voorzie de muur met de ruimte welke benodigd is voor de inbouw van deze mengkraan.(zie fig.1 & 2)
2. Monteer de warmwaterleiding aan de onderzijde (gemarkeerd met "H") en de koudwaterleiding aan de rechterkant van de kraan.
3. Verwijder het afdekkapje met een scherp voorwerp (mes) zonder de knop te beschadigen.
4. Gebruik de inbussleutel om de hendel en de doucheslang-aansluiting te verwijderen
5. Monteer de kraan losjes (nog niet vast aandraaien)
6. Hou de kraan op de juiste plek en teken de bevestigingsgaten af. Verwijder de kraan, boor de gaten en plaats de pluggen in de gaten
7. Monteer wederom de kraan losjes op de juiste plek
8. Draai met de bevestigingsschroeven de menkraan vast aan de muur
9. Draai nu de waterleidingen vast aan de kraan zodat deze waterdicht zijn.
10. Open de hoofdwaterleiding om op lekkages te controleren.
11. Schuif de chroom afdekkaplaat over de behuizing van de kraan.
12. Plaats de hendel en de doucheslang-aansluiting terug op de kraan en zet deze weer vast met de inbussleutel
13. Check nogmaals op lekkages....



Technische tekening



Onderhoud

Om ervoor te zorgen dat deze kraan in een mooie staat blijft deze uitsluitend schoonmaken met een zachte doek. Agressieve schoonmaakmiddelen mogen onder geen enkele voorwaarden gebruikt worden. Vermijd contact met oplosmiddelen.

Bewaar deze handleiding voor toekomstige referentie.