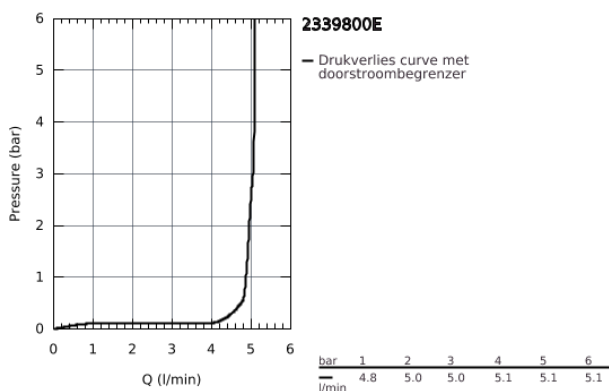
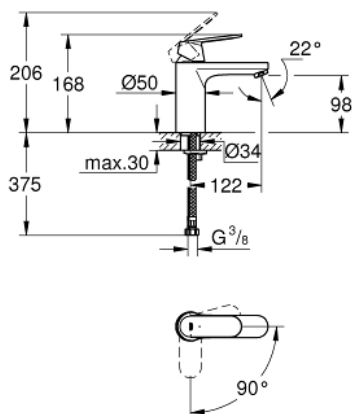


## 23 398 00E EUROSMART COSMOPOLITAN WASTAFELMENGKRAAN M-SIZE

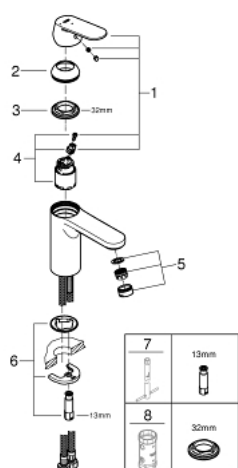


### PRODUCTOMSCHRIJVING

- ééngatsmontage
- metalen hendel
- GROHE SilkMove ES: energiebesparend dankzij 35 mm cartouche met centrale opening van koud water
- variabel instelbare debietbegrenzer
- instelbare minimale hoeveelheid ca. 2,5 l/min
- temperatuurbegrenzer
- GROHE StarLight schitterende chroomafwerking
- GROHE EcoJoy: waterbesparende mousseur, 5,7 l/min
- GROHE FastFixation voor een snelle en eenvoudige montage
- glad lichaam
- flexibele aansluitslangen



## 23 398 00E EUROSMART COSMOPOLITAN WASTAFELMENGKRAAN M-SIZE



### RESERVEONDERDELEN

1: Greep (Bestelnummer 46828000)

2: Afdekkap

(Bestelnummer 46492000)

3: Schroefkoppeling (Bestelnummer 46460000)

4: Cartouche (Bestelnummer 46863000)

5: Mousseur (Bestelnummer 48159000)

6: Universele kraanmontageset (Bestelnummer 46671000)

7: Pijpsleutel (Bestelnummer 19017000)\*

8: Sleutel voor bovenstuk ¾ (Bestelnummer 19332000)\*

\* Optionele accessoires