

TECTRON RONDO

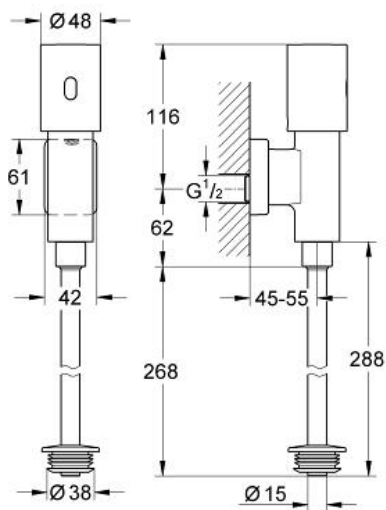
Infrarouge-Electronique pour urinoir

Référence : 37426000

GROHE nv - sa | Diependaalweg 4a | 3020 Winksele
Tel: +32 (0) 16 23 06 60 | Fax: +32 (0) 16 23 90 70
Mail: info.be@grohe.com

Pure Freude
an Wasser

GROHE



Descriptif Produit:

Infrarouge-Electronique pour urinoir

Spécifications Produit:

avec capteur infrarouge pour la communication bidirectionnelle pour monitoring, configuration et entretien

pile lithium 6V, type CR-P2

durée de vie de la batterie: approx. 7 ans (150 utilisations/jour)

boîtier métallique

montage mural apparent

pression dynamique de 0,5 bar minimum

pression de service 10 bars maximum

G 1/2"

avec **robinet de barrage**

tube de raccordement

voyant indicateur pile déchargée

7 préprogrammations:

rinçage automatique

mode de nettoyage

prérinçage on/off

fonctions additionnelles et réglage précis via télécommande 36407

marquage de conformité CE

Finition:

□ 37426000 chromé

