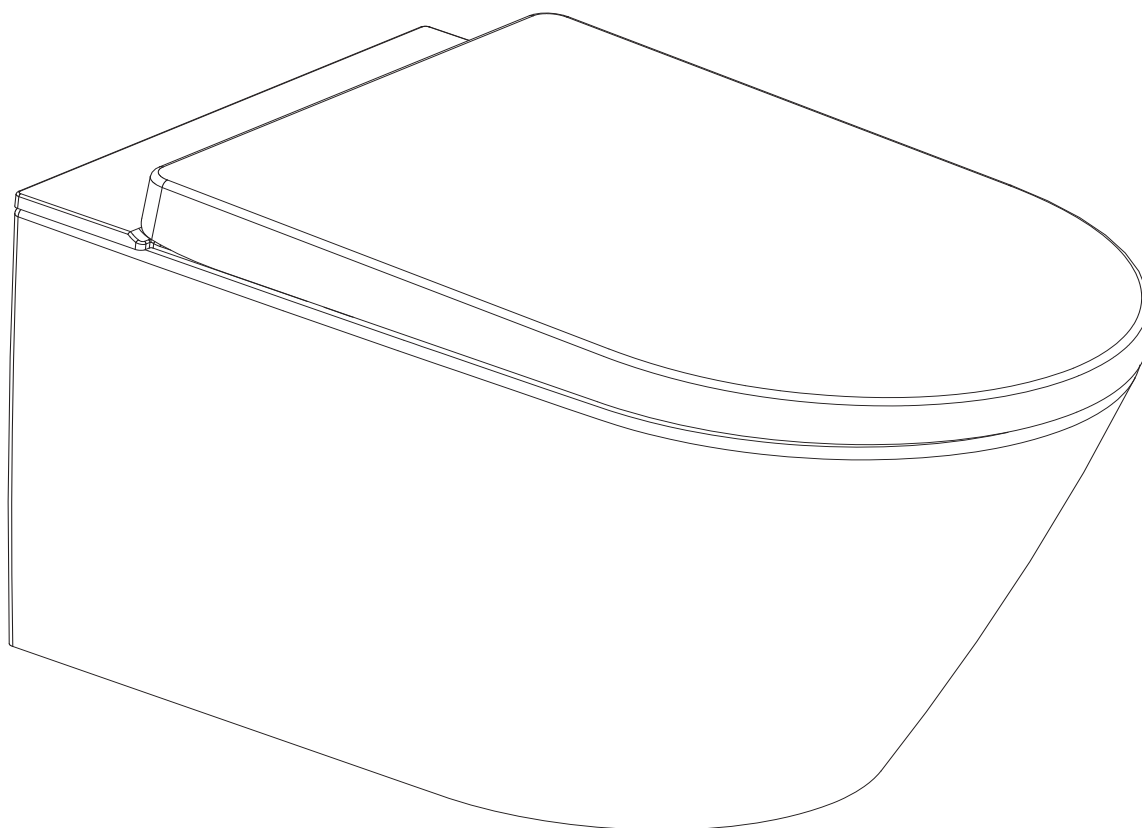


# Handleiding



## VESTA COMFORT RIMLESS WAND DOUCHE WC Bedieningshandleiding



Art.nr. 32.3630

Het wordt aangeraden dit inbouwreservoir aan te laten sluiten door een erkend installateur.  
Voor vragen over dit product en service neemt u contact op met uw dealer.

# Handleiding



## Veiligheidsvoorschriften

### Uitleg van de symbolen



**GEVAAR**

Betreft een mogelijk gevaarlijke situatie die kan leiden tot ernstig letsel of de dood.



**PAS OP!**

Betreft een mogelijk gevaarlijke situatie die kan leiden tot letsel of verlies van eigendom.



**VERBODEN**

Verboden.



**VERPLICHT**

Het is verplicht om de regels te volgen.



**GEVAAR**

De leverancier is niet aansprakelijk voor welke schade dan ook veroorzaakt door het zich niet houden aan de volgende regels:

1. Dit apparaat is van het type "I" elektronische apparatuur en moet aangesloten worden op de elektra.
2. Als de snoer beschadigd is, moet deze vervangen worden door de producent of een installateur om gevaar te voorkomen.
3. Dit apparaat is elektrisch. Installeer het daarom niet in ruimtes waarbinnen het risico op hoge temperaturen of spatwater aanzienlijk is. Installeer een ventilator of opening om ervoor te zorgen dat er goede ventilatie is wanneer het product gebruikt wordt.

# Handleiding



## VERBODEN

1. Gebruik de stekker niet met natte handen.  
Dit kan een elektrische schok veroorzaken.



2. Beschadig de snoer en de stekker niet.  
Dit kan een elektrische schok, kortsluiting en brand veroorzaken.



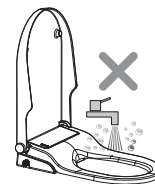
3. Gebruik geen verlengsnoer. Dit kan een elektrische schok en brand veroorzaken.

4. De stroomtoevoer moet niet in strijd zijn met de regelgeving. Dit kan schade aan het product en brand veroorzaken.

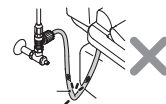
5. Demonteer, repareer of herinstalleer het product niet. Dit kan een elektrische schok en brand veroorzaken.

6. Plaats geen hittebron in de buurt van het product.  
Dit kan brand veroorzaken.

7. Vermijd contact van vloeibare stoffen met de elektrische onderdelen.  
Dit kan een elektrische schok, schade aan het product en brand veroorzaken.



8. Keer het product niet ondersteboven. Dit kan schade aan het product veroorzaken.



9. Buig of vervorm de toevoerslang niet. Dit kan lekkage veroorzaken.

# Handleiding



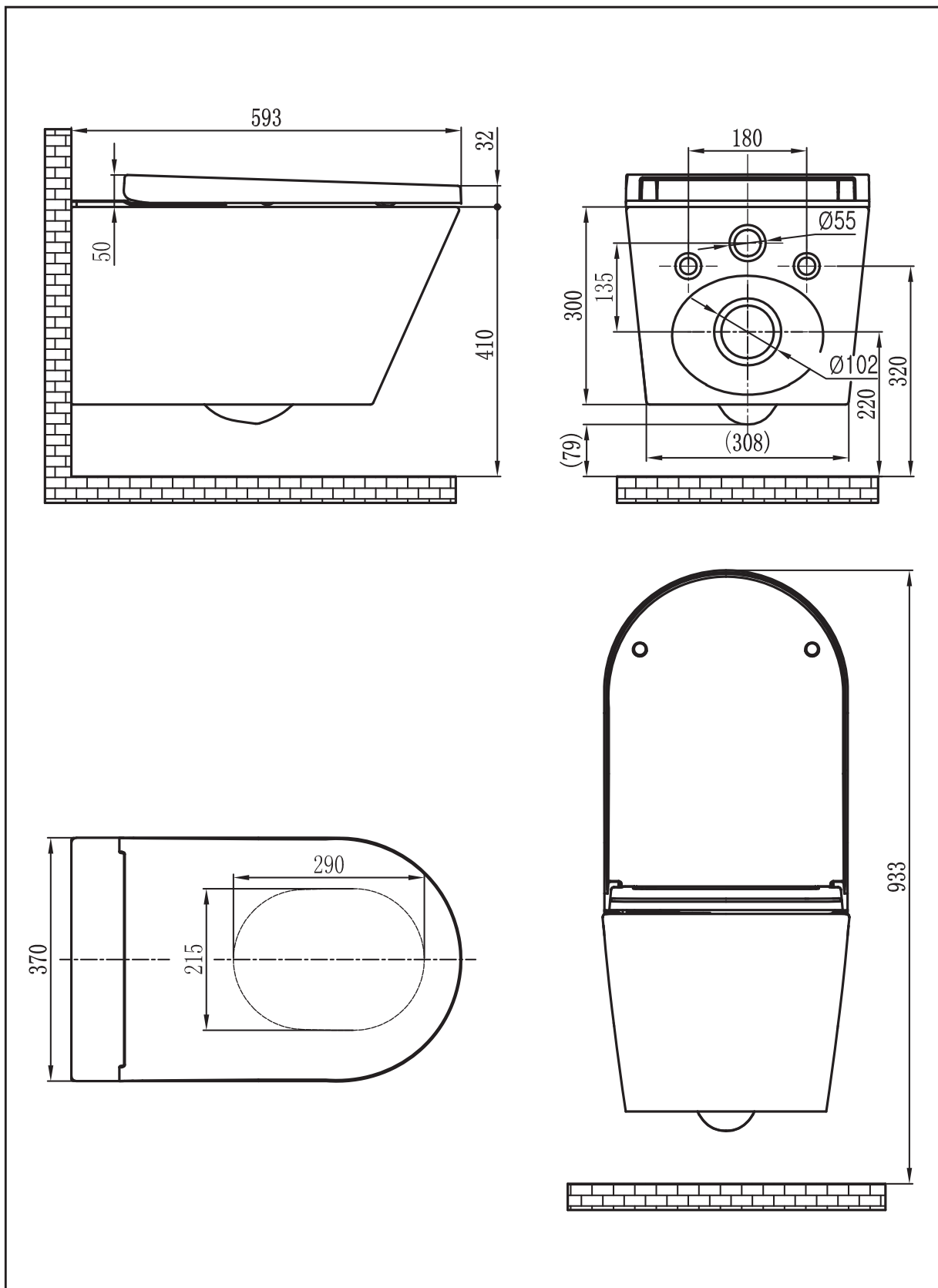
## Technische specificaties

MODEL		E402-W011
Wassen	Achterkant wassen	●
	Voorkant wasen (dames)	●
	Oscillerende verstuiver	●
	Pompende verstuiver	●
	Oscillerende en pulserende verstuiver	●
	Regelbare watertemperatuur	5 stappen (default 3)
	Regelbare stroomsnelheid	5 stappen (default 3)
	Regelbare verstuivingspositie	5 stappen (default 5)
Warme lucht	Drogen	5
	Regelbare droogtemperatuur	5 stappen (default 3)
Hygiëne	Geurverrijver	●
	Zelfreinigend mondstuk	●
	Mondstuk handmatig reinigen	●
Gebruikmodus		2 gebruikers
Nachtlampje		●
Waaklampje		●
Soft-close zitting en deksel		●
Knop		●
Afstandsbediening		●
Rimless toilet (randloos)		●
Montage van het toilet		Wandmodel
Watertoevoer aansluiting		G 3/8
Nominale spanning		AC220-240 V / 50-60 HZ
Vermogen		950 W
Lengte van het snoer		1.8 m
Watertoevoerdruk		0.07 - 0.75 Mpa (0.7 - 7.5 bar)
Water toevoer temperatuur		4-35°C
Omgevingstemperatuur		4-40°C
Waterdichtheid		IPX4
Wasapparaat	Stroomsnelheid	350-650 ml/min
	Watertemperatuur	31-39°C
	Wascyclus (tijd)	3 minuten
	Verwarmingsmodel	Tank
	Maximaal verwarmingsvermogen	1200W
	Beveiliging	Thermische scheidingszekeringen/ vloeistofniveauschakelaar
	Terugstroombeveiliging	Luchtgat
Droger	Maximale luchtsnelheid	5m/s
	Maximaal droogvermogen	280W
	Droogcyclus (tijd)	3 minuten
	Warme lucht temperatuur	35-50°C
	Beveiliging	Thermische scheidingszekeringen
Geurverrijving	Geurverrijvingsmethode	Diatomeeën
	Geurverrijvendecyclus (tijd)	15 minuten
Afstandsbediening	Frequentiebereik	2460 MHz
	Maximaal RF-uitgangsvermogen	-10 dBm
	Batterijtype	1.5V LR03 AAA
	Aantal batterijen	2 stuks
	Andere beveiliging	Reststroom apparaten
	Netto gewicht	33 kg
Afmetingen		593 x 370 x 380 mm

# Handleiding

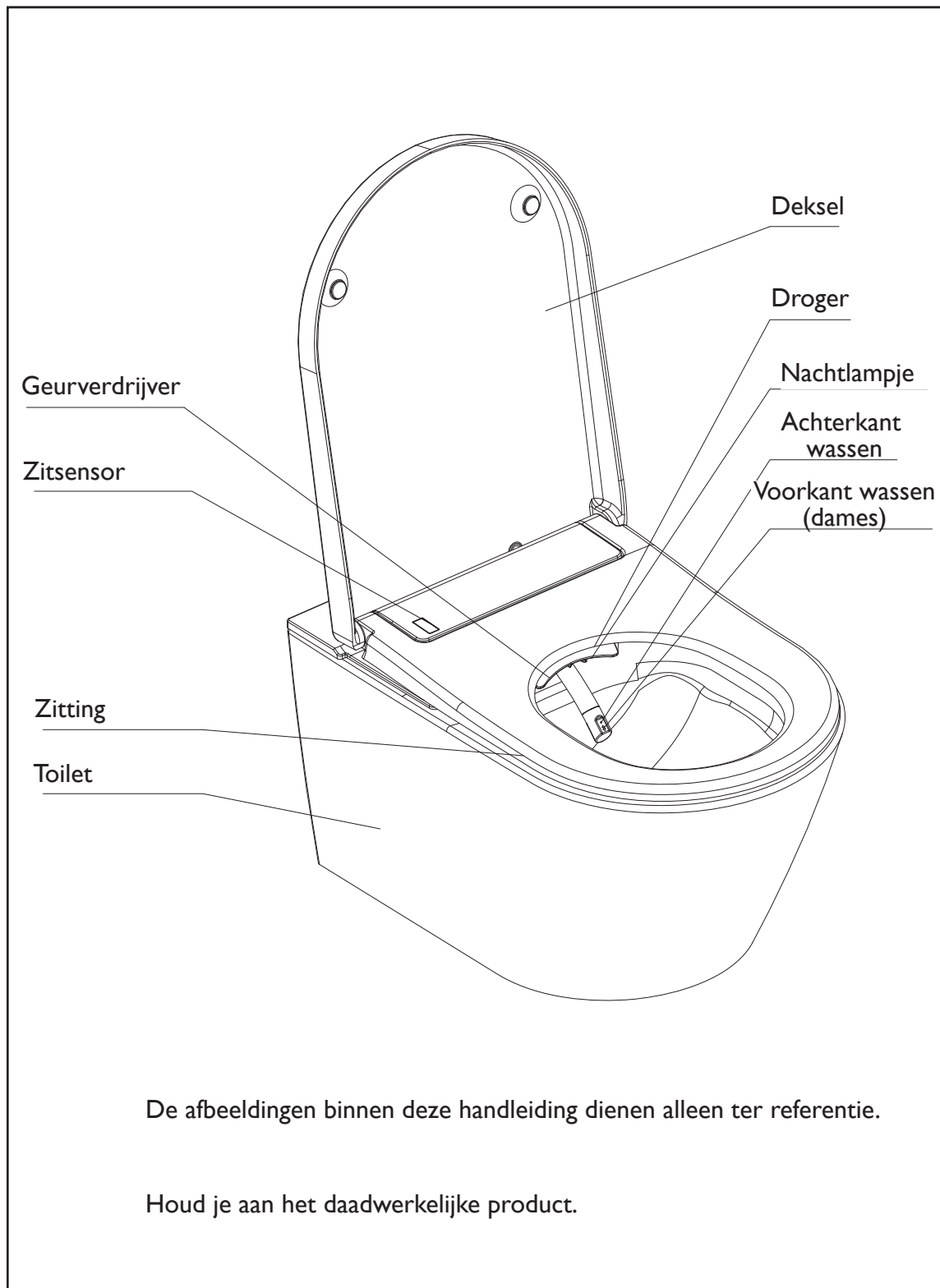


## Technische tekening



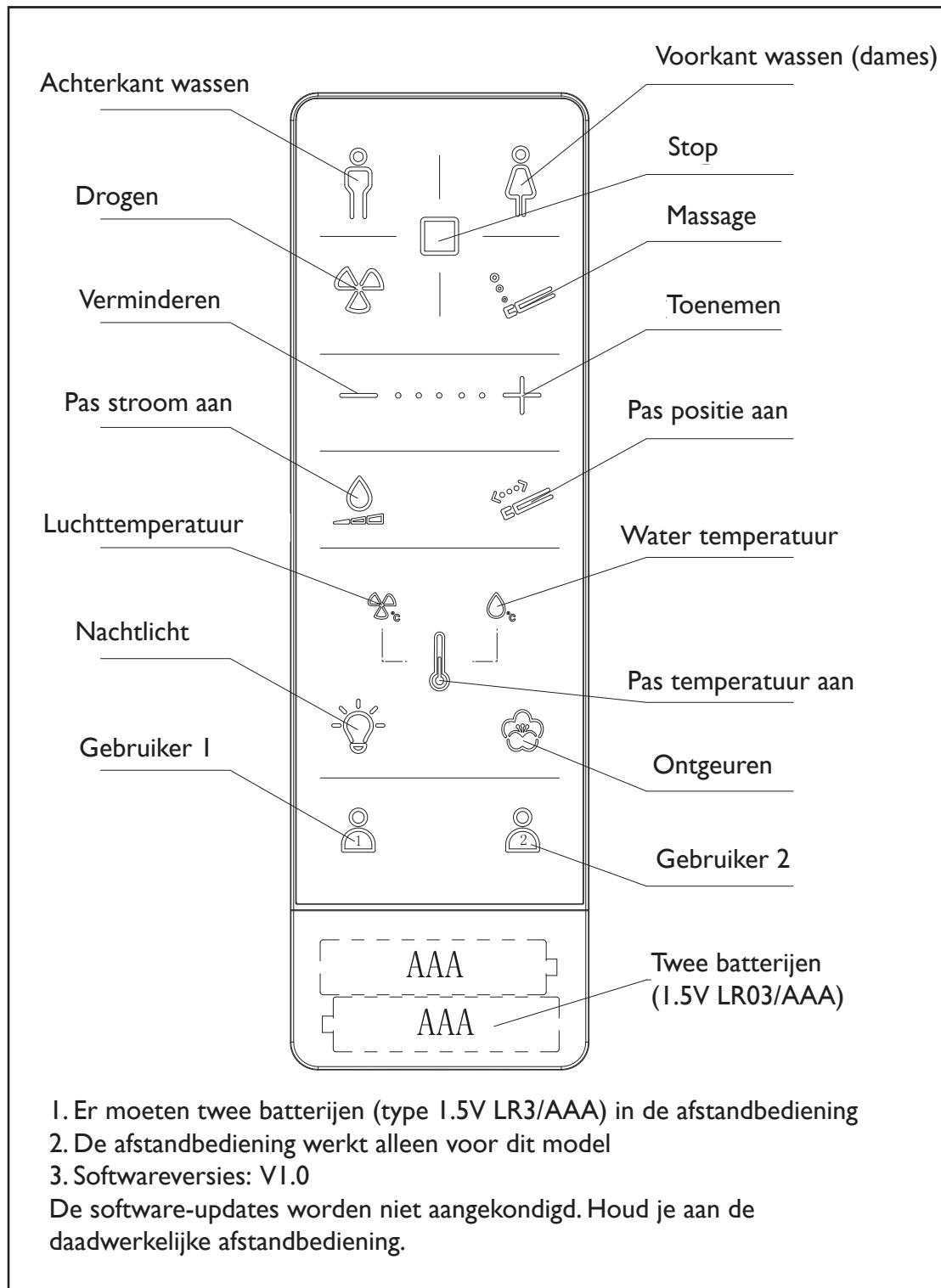


## Overzicht





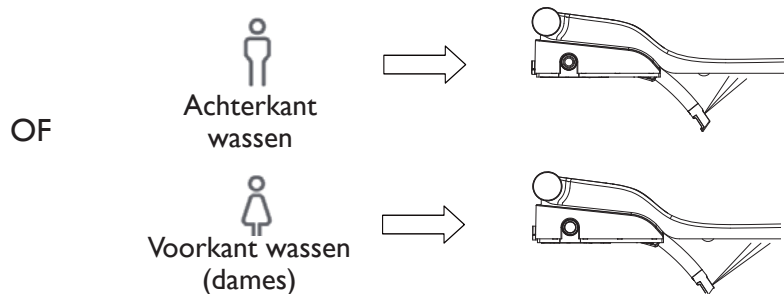
## Afstandsbediening





## Achterkant wassen/Voorkant wassen (dames)

Druk op de "Wash"-knop op de afstandbediening, dan start het wasprogramma. Het stopt na 3 minuten. Je kunt het wassen vroegtijdig stoppen door op de "Stop"-knop te drukken.



1. Als u het wasprogramma gebruikt zal dit eerst 10 seconden op de vaste positie staan. Hierna volgt een beweegbare wasbeurt gedurende 18 seconden en gaat de douchearm terug naar zijn vaste positie.
2. Als u op de knop achterkant of voorkant wassen drukt, begint het drogen gedurende 3 minuten na het wassen.

## Drogen

Druk op de "Drogen"-knop op de afstandsbediening om het droogprogramma te starten. Het stopt na 3 minuten.



## Het programma stoppen

Druk op de "Stop"-knop op de afstandbediening om het was- of droogprogramma te stoppen.





# Handleiding



## Massagemodus

Tijdens het wasprogramma;

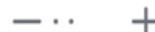
Druk op de “Massage”-knop op de afstandsbediening tot dat je de gewenste verstuijingsmodus hebt gekozen.



Oscillerend: als er 1 indicatielampje aan is.



Pulserend: als er twee indicatielampjes aan zijn.



Oscillerend + Pulserend: als er 3 indicatielampjes aan zijn.



## Aanpassen van de watersnelheid

Tijdens het wasprogramma;

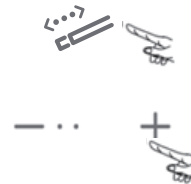
Druk op de “Pas stroom aan”-knop op de afstandsbediening, druk dan op de “Verminderen”- of “Toenemen”-knop om de snelheid aan te passen.



## Aanpassen positie douche-arm

Tijdens het wasprogramma;

Druk op de “Pas positie aan”-knop op de afstandsbediening, en druk dan op de “Verminderen” of “Toenemen”-knop om de positie van het mondstuk naar voren of naar achteren aan te passen.



# Handleiding



## Aanpassen van de temperatuur

### 1. Watertemperatuur aanpassen

Tijdens het wasprogramma;

Druk op de "Adjust temperature"-knop op de afstandsbediening totdat het icoontje voor de watertemperatuur oplicht en druk dan op de "Increase" of "Decrease"-knop om de watertemperatuur aan te passen.



### 2. Luchttemperatuur aanpassen

Tijdens het drogen;

Druk op de "Pas temperatuur aan"-knop op de afstandsbediening totdat het icoontje voor de luchttemperatuur oplicht en druk dan op de "Verminderen" of "Toenemen"-knop om de luchttemperatuur aan te passen.



## Geur verdrijven

Smart-modus voor de geur verdrijven is de standaardinstelling. Deze wordt geactiveerd nadat de gebruiker gaat zitten en gaat uit na 1 minuut wanneer de gebruiker is vertrokken. Als er geen was- of droogprogramma plaatsvindt, gaat hij na 15 minuten uit.

Druk herhaaldelijk op de "Ontgeuren"-knop op de afstandsbediening om de geurverdriving aan te zetten.



Close-modus: als er één indicatielampje aan is.



Smart-modus: als er twee indicatielampjes aan zijn.



## Instelling geluid

Het geluid staat standaard aan. Er klinkt een 'piep'-signaal als het bidet signalen ontvangt.

Houdt de 'Pas temperatuur aan' knop op de afstandsbediening ingedrukt. Druk hierna op de wasknop (vrouw).



Uit modus: als het indicatielampje uit is.



Aan modus: als het indicatielampje aan is.



# Handleiding



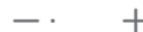
## Verlichting instellen

Het nachtlichtje staat standaard aan.

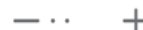
Druk herhaaldelijk op de 'Nachtlicht'-knop op de afstandsbediening om van modus te verwisselen.



Uit modus: als het indicatielampje aan is.



Altijd aan modus: als twee indicatielampjes aan zijn



## Gebruikersinstellingen

1. Opslaan van de gebruikersinstellingen;

Na het aanpassen van de watersnelheid, de temperatuur en de positie van de douchearm, blijf de knop "Gebruiker 1" of "Gebruiker 2" ingedrukt houden op de afstandbediening voor meer dan 3 seconden om de instellingen op te slaan voor "Gebruiker 1" of "Gebruiker 2".



2. Het terughalen van de gebruikersinstellingen;

Druk voor het was- of droogprogramma, op de "Gebruiker 1" of "Gebruiker 2"-knop op de afstandbediening. Druk hierna op de wassen- of drogenknop. De watersnelheid, watertemperatuur, positie van de douchearm en de luchttemperatuur zijn hetzelfde als opgeslagen.



# Handleiding



## Onderhoud

### Aanbevelingen

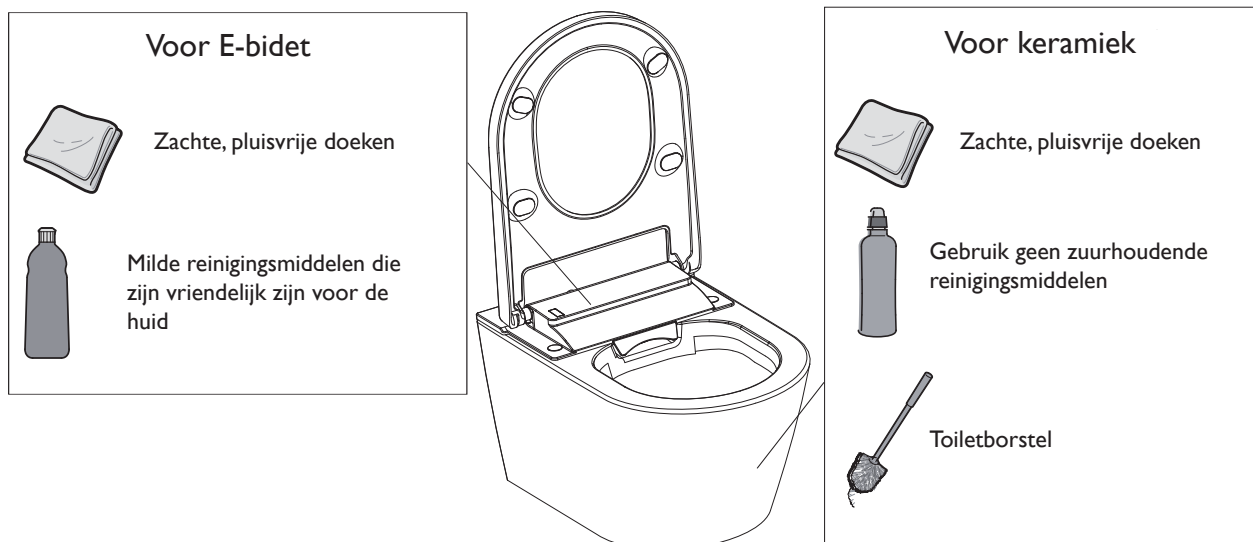
Dagelijks: Verwijder waterdruppels met een zachte, pluisvrije doek om kalkaanslag te voorkomen.

Wekelijks: Reinig alle oppervlakten en hoekjes. Reinig de douchearm indien nodig.

Maandelijks: Reinig het keramiek met een schoonmaakmiddel met een laag zuurgehalte.

Elk half jaar: Vervang indien nodig het filter.

## Reinigingsmiddelen en benodigdheden



Gebruik geen reinigingsmiddelen met sterke zuren en basen.  
Gebruik geen harde borstel om het E-bidet te reinigen.

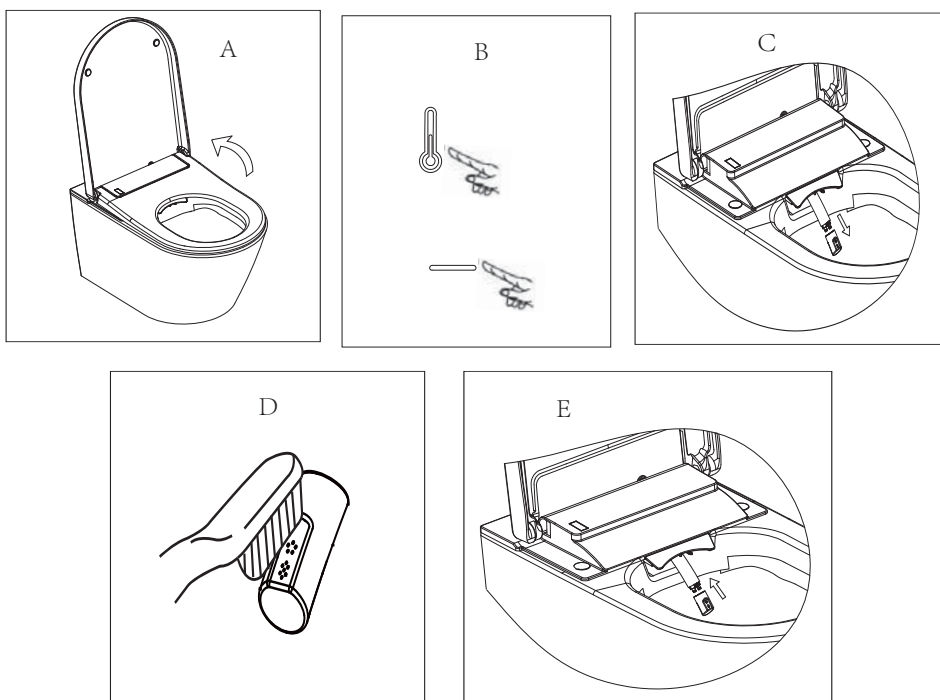
### Zelfreiniging watertank

Als de douche WC meer dan 72 uur niet in gebruik is, wordt - zodra de gebruiker de wasfunctie gebruikt - het automatisch reinigen geactiveerd voor een duur van ongeveer 3 minuten. Alle knoppen zijn buiten gebruik gedurende die periode en zijn na het automatisch reinigen weer te gebruiken.



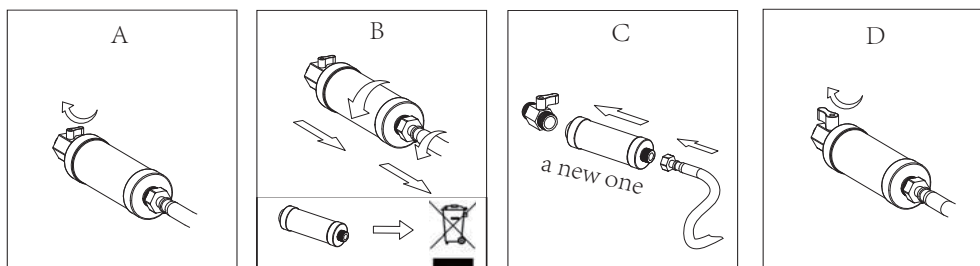
## Douchearm reinigen

De douchearm wordt automatisch schoongemaakt voor en na het wassen.  
Handmatig: open het deksel en de zitting en draai de knop met de klok mee.  
Blijf drukken op de 'temperatuur aanpassen'-knop op de afstandbediening, druk nu op de '-' knop.  
De douchearm komt naar buiten en kan worden gereinigd. Het keert weer terug na 5 minuten of wanneer de "Stop"-knop ingedrukt wordt.



## Vervang het filter

Het filter heeft een levensduur van een half jaar. Dit is afhankelijk van de waterkwaliteit. Het filter moet worden vervangen als de waterstroom in kracht afneemt.



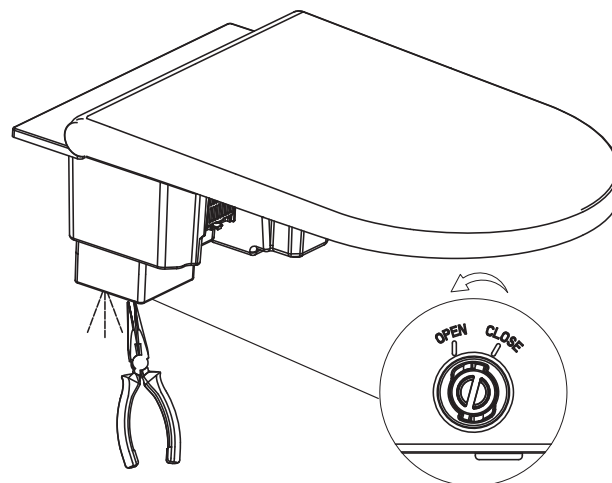
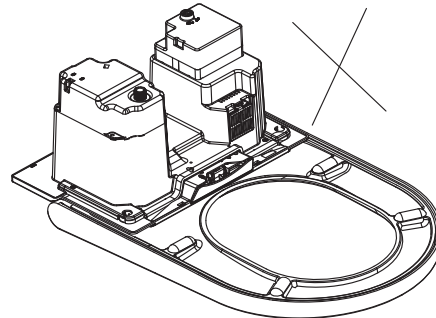


## Het legen van de watertank

1. Het water en de stroom moeten afgesloten worden voordat je het E-Bidet uit elkaar haalt.
2. Keer de tank niet om en til hem niet op voordat hij leeg is.

1. Houd de plug vast met de tang, draai hem naar "Open" en trek hem eruit. Hij begint dan leeg te lopen.

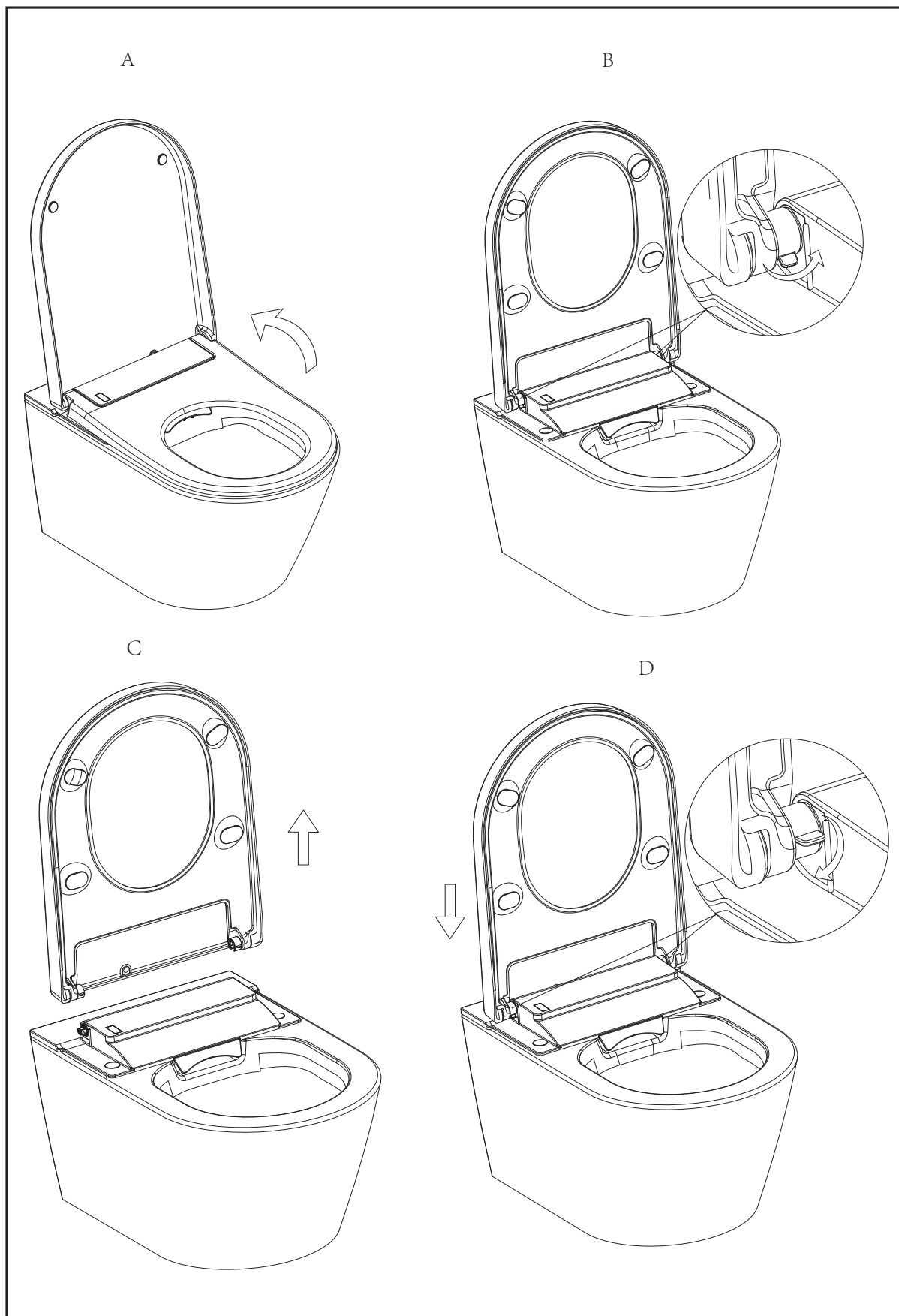
2. Na het leeglopen stop je de plug er weer in en draai je hem op "Close".



# Handleiding



## Demonteren en loshalen van deksel en zitting



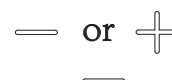
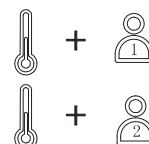
# Handleiding



## I-op-I instellen

Als je meerdere elektronische bidets in 1 ruimte installeert en je wilt dat elke afstandsbediening bij een eigen specifiek bidet hoort, volg dan de volgende stappen:

1. Open het deksel en de zitting en ga niet zitten. Zet het nachtlampje in de "Close"-modus (zie "Licht instellen").
2. Druk tegelijkertijd op de "Stop"-knop en de "Pas temperatuur aan"-knop op de afstandsbediening en blijf deze enkele seconden ingedrukt houden, totdat je een piepsignaal hoort en de indicatielampjes "-", "+" aan ziet gaan.
3. Laat de "Stop"-knop los, maar blijf de "Pas temperatuur aan"-knop ingedrukt houden.
4. Druk op "Gebruiker 1" en "Gebruiker 2" in die volgorde en laat dan de "Pas temperatuur aan"-knop los. Het lampje dat nu oplicht is de juiste ID code van het product.
5. Door de "-", "+" knoppen in te drukken wissel je tussen de diverse product ID codes en zie je het bijbehorende lampje oplichten. Er zijn in totaal 10 ID codes. Hij staat standaard op de eerste code en het lampje "-" licht op.



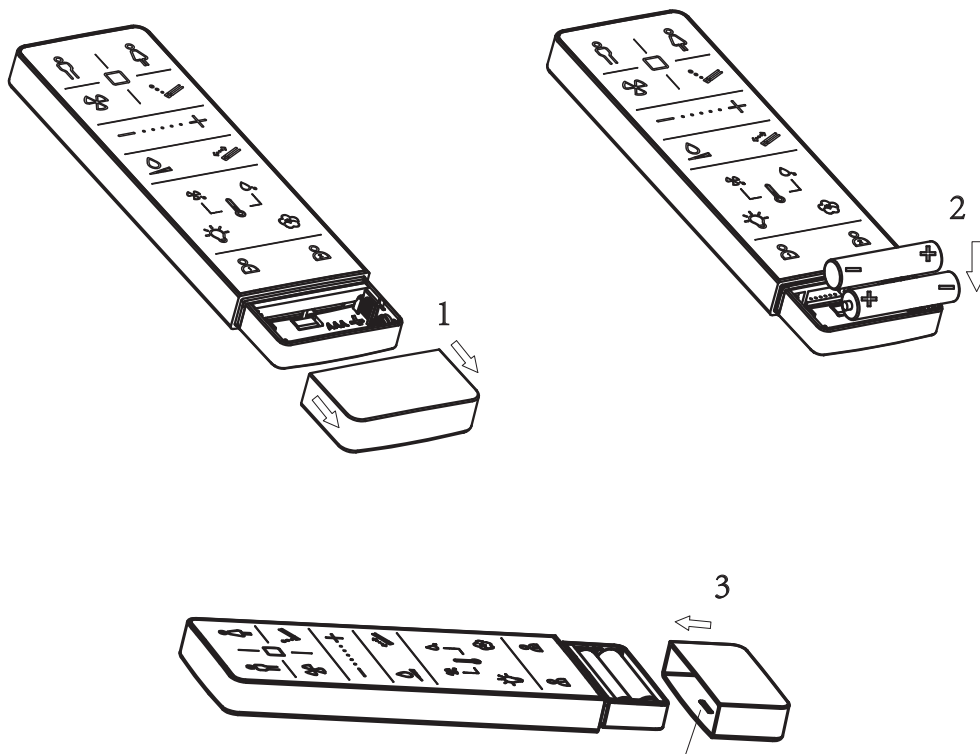




## Batterijen vervangen

De afstandsbediening werkt op 2 batterijen (type 1.5V LR3/AAA)

1. Niet-oplaadbare batterijen mogen niet opgeladen worden;
2. Oplaadbare batterijen moeten verwijderd worden voordat het apparaat opgeladen wordt;
3. Verschillende typen batterijen of oude en nieuwe batterijen mogen niet door elkaar gebruikt worden;
4. Batterijen moeten geplaatst worden met de juiste polariteit;
5. De lege batterijen moeten verwijderd worden uit het apparaat en veilig worden afgevoerd;
6. Als het apparaat ongebruikt opgeslagen wordt voor langere tijd, moeten de batterijen worden verwijderd;
7. De voedingen mogen geen kortsluiting krijgen.



# Handleiding



## Probleem oplossen

Probleem	Mogelijke oorzaak	Oplossing
Het wasprogramma werkt niet	1. De stroom staat uit.	Zet de stroom aan.
	2. De watertoevoer werkt niet.	Open de inlaatklep of controleer of er nog wel water wordt aangevoerd.
	3. Het filter is geblokkeerd.	Vervang het filter. Het heeft een levensduur van een half jaar.
	4. Het closet staat niet in de zitmodus.	Ga zitten en pas de zitstand aan.
	5. De deksel is gesloten.	Open de deksel en ga zitten.
	6. Het closet is 72 uur niet gebruikt.	Als de gebruiker het wasprogramma gebruikt, start de zelfreiniging voor 3 minuten. Alle functies zijn inactief gedurende de zelfreiniging en herstellen na 3 minuten.
De douchearm gaat plotseling terug	1. De wascyclus duurt 3 minuten. Hierna gaat de douchearm terug.	Dit is normaal. Druk weer op de wasknop om het wassen te starten.
	2. Er zijn problemen met de watertoevoer.	Controleer of de watertoevoer in orde is.
	3. De zitsensor detecteerde dat de gebruiker was opgestaan.	Pas de zitstand aan.
	4. De deksel is gesloten.	Sluit de deksel niet dicht gedurende het wasprogramma.
Lage waterdruk	1. De waterstroomsnelheid is te laag ingesteld.	Verhoog de snelheid door het "Aanpassen van de watersnelheid" (zie handleiding).
	2. De waterdruk is te laag.	Controleer of de waterdruk hoger is dan $\geq 0.07$ Mpa.
	3. Het filter is geblokkeerd.	Vervang het filter. Het heeft een levensduur van een half jaar.
	4. De douchearm is geblokkeerd.	Vervang de douchearm.
Lage watertemperatuur	1. De watertemperatuur is te laag ingesteld.	Stel de temperatuur hoger in (zie "Temperatuur instellen").
	2. De temperatuur van de watertoevoer is te laag.	Stel de temperatuur hoger in (zie "Temperatuur instellen").
De douchearm komt langzaam naar buiten	Bij het starten van het wasprogramma reinigt de douchearm zichzelf voordat deze naar buiten komt. Dit kost wat tijd.	Dit is normaal.
Het water stroomt maar de douchearm komt niet naar buiten	1. Bij het starten van de wasfunctie zal de douchearm worden gereinigd voordat het eruit komt.	Dit is normaal.
	2. Het closet is 72 uur niet gebruikt.	Als de gebruiker het wasprogramma gebruikt, start de zelfreiniging voor 3 minuten. Alle functies zijn inactief gedurende de zelfreiniging en herstellen na 3 minuten.
De droger werkt niet	1. De stroom is uitgeschakeld.	Schakel de stroom in.
	2. Het closet staat niet in de zitmodus.	Ga zitten en pas de zitstand aan.
	3. De deksel is gesloten.	Open de deksel en ga zitten.
	4. Het closet is 72 uur niet gebruikt.	Als de gebruiker het wasprogramma gebruikt, start de zelfreiniging voor 3 minuten. Alle functies zijn inactief gedurende de zelfreiniging en herstellen na 3 minuten.
Lage luchttemperatuur	1. De luchttemperatuur staat ingesteld op de laagste temperatuur.	Zie aanpassen temperatuur in deze instructie.
	2. De droger werkt niet goed.	Neem contact op met uw installateur.
De afstandsbediening werkt niet	1. Er zitten geen batterijen in.	Plaats de juiste batterijen in de afstandsbediening.
	2. De batterijen zijn bijna op.	Vervang de batterijen als het LED lampje knippert.
	3. De ID-code van de afstandsbediening is anders dan de bidetcode.	Controleer en pas de code aan (zie I-op-I instelling).
De bidet werkt niet normaal	De stroom is even uitgevallen.	Haal de stroom nogmaals van het bidet, wacht een minuut en zet deze weer aan. Werkt het bidet nog niet neem dan contact op met uw installateur.
U hoort een constante pieptoon	De temperatuur van de watertoevoer is te hoog.	Haal de stroom van het bidet en sluit de watertoevoer. Neem contact op met uw installateur.

# Handleiding



Gooi elektrische apparaten niet weg als gewoon afval, maar breng het naar een daarvoor bestemd verzamelpunt.

Neem contact op met de gemeente waar je woont voor meer informatie over afvalverzamelpunten.

Als elektrische apparaten worden gedumpt in de natuur of op reguliere vuilnisbelten, kunnen gevaarlijke stoffen gaan lekken, in het grondwater en in de voedselketen terechtkomen en daarmee de gezondheid en het welzijn schaden.

Als je oude apparaten vervangt door nieuwe, is de verkoper wettelijk verplicht om je oude apparaat gratis in te nemen.