

Gebruiksaanwijzing

Sanitair warmwaterboiler

220 SHL

Geachte klant,

Dank u voor de aanschaf van dit apparaat.

Lees deze handleiding zorgvuldig door voordat u het product gebruikt en bewaar deze op een veilige plaats voor toekomstig gebruik. Om te zorgen voor een voortdurende veilige en goede werking, raden wij aan het product regelmatig te laten onderhouden. Onze Service en klantenservice-organisatie kan hierbij helpen.

Wij hopen dat u jarenlang plezier zult beleven aan het product.

Inhoudsopgave

1	Veiligheid	4
1.1	Veiligheidsvoorschriften	4
1.2	Aanbevelingen	5
2	Over deze handleiding	6
2.1	Gebruikte symbolen	6
2.1.1	In de handleiding gebruikte symbolen	6
2.1.2	Op de apparatuur gebruikte symbolen	6
2.2	Afkortingen	6
2.3	Aansprakelijkheden	6
2.3.1	Aansprakelijkheid van de fabrikant	6
2.3.2	Aansprakelijkheid van de installateur	7
2.3.3	Aansprakelijkheid van de gebruiker	7
3	Technische specificaties	8
3.1	Goedkeuringen	8
3.1.1	Certificeringen	8
3.1.2	Fabriekstest	8
3.1.3	Richtlijn 97/23/CE	8
3.2	Technische gegevens	8
3.2.1	Eigenschappen van de SWW-boiler	8
4	Beschrijving van het product	10
4.1	Algemene beschrijving	10
4.2	Inhoud van de zonnestelselset NF CESI (alleen voor Frankrijk)	10
4.3	Voornaamste componenten	19
5	Werking	20
5.1	Procedure voor inbedrijfstelling	20
5.2	Vorstbeveiliging	20
5.3	Uitschakeling van de zonneregelaar	20
6	Onderhoud	21
6.1	Algemene instructies	21
6.2	Veiligheidsklep of veiligheidsgroep (sanitair-warmwatercircuit)	21
6.3	Ommanteling reinigen	21
6.4	Corrosiebeschermingsanode	21
6.5	Controle en onderhoud van het zonnecircuit	21
6.6	Zonneregeling	21
6.7	Onderhoud van de thermostatische mengkraan	22
7	Garanties	23
7.1	Algemeen	23
7.2	Garantievoorwaarden	23
8	Bijlage	25
8.1	Informatie over de richtlijnen voor eco-ontwerp en energielabels	25
8.1.1	Aanbevelingen	25
8.1.2	Circulatiepomp	25
8.1.3	Verwijdering en recycling	25
8.1.4	Productkaart - zonne-energie-installaties	25

1 Veiligheid

1.1 Veiligheidsvoorschriften



Gevaar

Dit apparaat kan worden gebruikt door kinderen van acht jaar en ouder en mensen met lichamelijke, gevoelsmatige of geestelijke beperkingen of met gebrek aan ervaring en kennis als ze begeleiding en instructie krijgen hoe het apparaat op een veilige manier te gebruiken en de eraan verbonden gevaren begrijpen. Kinderen mogen niet met het apparaat spelen. Zonder begeleiding mag schoonmaak en gebruikers onderhoud niet door kinderen worden gedaan.



Opgelet

Sanitair warmwaterboiler aftappen:

1. Sluit de aanvoerleiding van het sanitair koud water.
2. Open een warmwaterkraan in de installatie.
3. Open de kraan op de veiligheidsgroep.
4. Wanneer er geen water meer uitstroomt, is de sanitair warmwaterboiler afgetapt.



Waarschuwing

Drukbe grenzer

- De drukbe grenzer (veiligheidsventiel of veiligheidsgroep) moet regelmatig worden bediend om kalkaanslag te verwijderen en ervoor te zorgen dat het apparaat niet wordt geblokkeerd.
- Er moet een drukbe grenzingsvoorziening in de afvoerpijp worden ingebouwd.
- Omdat er water uit de afvoerpijp kan stromen, moet de pijp open blijven naar de open lucht, in een vorstvrije omgeving, en met een continu dalend verval.



Belangrijk

De gebruiks- en installatiehandleidingen zijn ook beschikbaar op onze website.



Waarschuwing

Een terugstroombeveiliging moet in de vast aangesloten watertoevoerleiding worden gemonteerd in overeenstemming met de installatieregels.

**Waarschuwing**

Als de voedingskabel bij het apparaat is geleverd en als blijkt dat deze is beschadigd, moet deze worden vervangen door de fabrikant, zijn servicedienst of een persoon met een gelijkwaardige vakkennis, teneinde elk gevaar te voorkomen.

**Waarschuwing**

Zorg dat de watertoevoer de voorgeschreven minimumdruk heeft om de juiste werking van het apparaat te garanderen: raadpleeg het hoofdstuk "Technische specificaties".

**Waarschuwing**

Maak het toestel spanningsloos voor u met de werkzaamheden begint.

**Waarschuwing**

Om het gevaar voor brandwonden door kokend water te beperken moet verplicht een thermostatische mengkraan in de vertrekleiding van het sanitair warmwater worden opgenomen.

1.2 Aanbevelingen

Laat regelmatig onderhoud plegen aan de installatie om de goede werking hiervan in de tijd te garanderen.

**Waarschuwing**

Schakel nooit de elektrische voeding uit van het zonnesysteem, ook niet in geval van langdurige afwezigheid. Het regelsysteem beschermt de installatie tegen oververhitting in de zomer.

Bij lange afwezigheid is het aan te raden de richttemperatuur van het zonnewarmwatertoestel te verlagen tot 45 °C. Tijdens de periodes dat men aanwezig is, moet de richttemperatuur ingesteld zijn op 60 °C

**Waarschuwing**

Tap het systeem nooit af. Vervang nooit de warmteoverdrachtvloeistof van de installatie en voeg nooit water toe. Deze handelingen dienen door een bevoegd vakman uitgevoerd te worden.

**Waarschuwing**

De parameters voor de regelaar niet wijzigen indien men de werking hiervan niet beheerst.

2 Over deze handleiding

2.1 Gebruikte symbolen

2.1.1 In de handleiding gebruikte symbolen

In deze handleiding worden verschillende gevarenniveaus gebruikt om aandacht op de bijzondere aanwijzingen te vestigen. Wij doen dit om de veiligheid van de gebruiker te verhogen, problemen te voorkomen en om de technische bedrijfszekerheid van het apparaat te waarborgen.

**Gevaar**

Kans op gevaarlijke situaties die ernstig persoonlijk letsel kunnen veroorzaken.

**Gevaar voor elektrische schok**

Gevaar voor elektrische schok.

**Waarschuwing**

Kans op gevaarlijke situaties die licht persoonlijk letsel kunnen veroorzaken.

**Opgelet**

Kans op materiële schade.

**Belangrijk**

Let op, belangrijke informatie.

**Zie**

Verwijzing naar andere handleidingen of andere pagina's in deze handleiding.

2.1.2 Op de apparatuur gebruikte symbolen

Afb. 1



1



2

MW-6000691-1

- 1 Lees voor het installeren en in bedrijf nemen van het apparaat de meegeleverde handleidingen aandachtig door
- 2 Breng afgedankte producten naar een hiervoor bestemd inzamelen recyclingpunt

2.2 Afkortingen

- **CFK**: Chloorfluorkoolwaterstof
- **SWW**) Sanitair warmwater
- **ACI**: Corrosiebeschermingsanode

2.3 Aansprakelijkheden

2.3.1 Aansprakelijkheid van de fabrikant

Onze producten worden vervaardigd volgens de eisen van de verschillende van toepassing zijnde richtlijnen. Ze worden daarom afgeleverd met de **CE**-markering en eventueel noodzakelijke documenten. In het belang van de kwaliteit van onze producten brengen wij doorlopend verbeteringen aan. Daarom houden wij ons het recht voor de in dit document vermelde specificaties te wijzigen.

In de volgende gevallen zijn wij als fabrikant niet aansprakelijk:

- Het niet in acht nemen van de installatievoorschriften van het apparaat.
- Het niet in acht nemen van de gebruiksvoorschriften van het apparaat.

- Gebrekkig of onvoldoende onderhoud van het apparaat.

2.3.2 Aansprakelijkheid van de installateur

De installateur is aansprakelijk voor de installatie en de eerste inbedrijfstelling van het apparaat. De installateur moet de volgende instructies in acht nemen:

- Lees de voorschriften van het apparaat in de meegeleverde handleidingen en neem deze in acht.
- Installeer het apparaat overeenkomstig de geldende wetgeving en normen.
- Voer de eerste inbedrijfstelling en eventueel benodigde controles uit.
- Leg de installatie uit aan de gebruiker.
- Als onderhoud noodzakelijk is, waarschuw dan de gebruiker voor de controle- en onderhoudsplicht betreffende het apparaat.
- Overhandig alle handleidingen aan de gebruiker.

2.3.3 Aansprakelijkheid van de gebruiker

Om het optimaal functioneren van het apparaat te garanderen moet u de volgende aanwijzingen in acht nemen:

- Lees de voorschriften van het apparaat in de meegeleverde handleidingen en neem deze in acht.
- Vraag de hulp van een erkend installateur voor de installatie en de uitvoering van de eerste inbedrijfstelling.
- Vraag aan de installateur uitleg over uw installatie.
- Laat de benodigde inspecties en onderhoud uitvoeren door een erkend installateur.
- Bewaar de handleidingen in goede staat en in de buurt van het apparaat.

3 Technische specificaties

3.1 Goedkeuringen

3.1.1 Certificeringen

Het product voldoet aan de eisen van de Europese richtlijnen en de volgende normen:

- Laagspanningsrichtlijn 2006/95/EG.
Relevante norm: EN 60.335.1.
Relevante norm: EN 60.335.2.21.
- EMC-richtlijn 2004/108/EG
Relevante normen: EN 50.081.1, EN 50.082.1, EN 55.014

3.1.2 Fabriekstest

Voor het verlaten van de fabriek wordt elk apparaat op de volgende onderdelen getest:

- Waterdichtheid
- Luchtdichtheid
- Elektrische testen (componenten, veiligheid).

3.1.3 Richtlijn 97/23/CE

Dit product voldoet aan de ontwerp- en fabricage-eisen van de Europese richtlijn 97/23/EC, artikel 3, paragraaf 3 inzake de druktoestellen

3.2 Technische gegevens

3.2.1 Eigenschappen van de SWW-boiler

Tab.1

	Eenheid	SWW-toestel 220 SHL
Primaire circuit (verwarmingswater)		
Maximum bedrijfstemperatuur	°C	95
Maximum werkdruk	bar (MPa)	3 (0,3)
Primaire circuit (zonnecircuitvloeistof)		
Maximum bedrijfstemperatuur	°C	135
Maximum werkdruk	bar (MPa)	6 (0,6)
Inhoud warmtewisselaar	l	8,4
Oppervlakte van warmtewisselaar	m ²	1,25
Secondaire circuit (sanitair warm water)		
Maximum bedrijfstemperatuur	°C	95
Maximum werkdruk	bar (MPa)	10 (1,0)
Watervoorraad	l	220

	Eenheid	SWW-toestel 220 SHL
Bijverwarmingsvolume	l	85
Zonnevolume	l	135
Gewicht		
Transportgewicht (met schuim beklede boiler)	kg	109

Tab.2 Prestaties behorende bij staande hoog rendement gasgestookte ketels

	Eenheid	10/15kW ⁽¹⁾	15 kW ⁽¹⁾	25 kW ⁽¹⁾	35 kW ⁽¹⁾
Opgenomen vermogen	kW	15	15	28	32
Uurdebiet ($\Delta T = 35^{\circ}\text{C}$) ⁽²⁾	l/h	370	370	690	790
Specifiek debiet ($\Delta T = 30^{\circ}\text{C}$) ⁽³⁾	l/min	20	20	24	26
Tapcapaciteit ⁽³⁾	l/10 min	200	200	240	260
Stand-by verliezen $\Delta T = 45 \text{ K } q_{a45}$ (EN 625)	W	117	117	117	117
Onderhoudsverbruik Q_{pr} (EN 12897)	kWh/24h	2,26	2,26	2,26	2,26
Q_p : Primair debiet	m ³ /h	0,45	0,45	0,80	1,00
(1) Afhankelijk van het land waar de ketel geïnstalleerd wordt (2) Sanitair koudwater ingang: 10 °C - Sanitair-warmwateruitlaat: 45 °C - Primaire circuit (verwarmingswater): 80 °C (3) Sanitair koudwater ingang: 10 °C - Sanitair-warmwateruitlaat: 40 °C - Primaire circuit (verwarmingswater): 80 °C - Boilertemperatuur: 60 °C					

Tab.3 Prestaties behorende bij staande hoog rendement oliegestookte ketels

	Eenheid	18kW ⁽¹⁾	24 kW ⁽¹⁾	30 kW ⁽¹⁾
Opgenomen vermogen	kW	18	24	30
Uurdebiet ($\Delta T = 35^{\circ}\text{C}$) ⁽²⁾	l/h	440	590	740
Specifiek debiet ($\Delta T = 30^{\circ}\text{C}$) ⁽³⁾	l/min	21	24	25
Tapcapaciteit ⁽³⁾	l/10 min	210	240	260
Stand-by verliezen $\Delta T = 45 \text{ K } q_{a45}$ (EN 625)	W	117	117	117
Onderhoudsverbruik Q_{pr} (EN 12897)	kWh/24h	2,26	2,26	2,26
Q_p : Primair debiet	m ³ /h	0,75	0,75	0,85
(1) Afhankelijk van het land waar de ketel geïnstalleerd wordt (2) Sanitair koudwater ingang: 10 °C - Sanitair-warmwateruitlaat: 45 °C - Primaire circuit (verwarmingswater): 80 °C (3) Sanitair koudwater ingang: 10 °C - Sanitair-warmwateruitlaat: 40 °C - Primaire circuit (verwarmingswater): 80 °C - Boilertemperatuur: 60 °C				

4 Beschrijving van het product

4.1 Algemene beschrijving

Voornaamste componenten:

- De boiler is van hoogwaardig staal en aan de binnenzijde bekleed met op 850 °C verglaasd email met een kwaliteit voor levensmiddelen dat de boiler tegen corrosie beschermt.
- De boiler wordt beschermd tegen corrosie door middel van een corrosiebeschermingsanode van titanium (Titan Active System).
- De platenwarmtewisselaar is een apparaat dat warmte uitwisselt tussen water en water.
- Het apparaat is geïsoleerd met PUR-schuim zonder CFK, waarmee warmteverlies zo veel mogelijk verminderd wordt.
- De bemanteling is gemaakt van gelakt plaatstaal.
- De zonne-regelaar
- De thermostatische mengkraan

Le préparateur d'eau chaude sanitaire 220 SHL est exclusivement proposé en association avec les chaudières listées ci-dessous, il ne peut pas être utilisé en tant que préparateur indépendant :

- AGC 10/15 - AGC 15, 25, 35
- AGC 15 BE, 25 BE, 35 BE
- GSCR 15, 25, 35
- CALORA TOWER GAS 15S EX, 25S EX, 35S EX
- CALORA TOWER GAS 35S
- CALORA TOWER GAS 25S BE, 35S BE
- CALORA TOWER GAS 15S DE, 25S DE, 35S DE
- CALORA TOWER GAS 15Si BE, 25Si BE, 35Si BE
- GiegaStar Compact 15, 25
- CALORA TOWER OIL 18, 24, 30
- CALORA TOWER OIL 18 LS, 24 LS, 30 LS
- AFC 18, 24, 30
- OSC R 18, 24, 30
- OSC R 18 LS, 24 LS, 30 LS



Belangrijk

De energielabels, productkaarten en technische specificaties met betrekking tot product-pakketten zijn beschikbaar op onze website.

4.2 Inhoud van de zonnestysteemset NF CESI (alleen voor Frankrijk)

Een NF CESI-gecertificeerd systeem bestaat uit een aantal pakketten zoals genoemd in de lijst hieronder. De referenties of genoemde pakketnummers moeten op de rekening van het aan de klant geleverde systeem staan om de traceerbaarheid van het systeem te garanderen.

Een systeem is compleet en functioneel volgens de NF CESI-certificering als alle referenties van het systeem op de rekening vermeld staan. Het systeem bestaat uit de volgende elementen:

- Een collectorveld met 1 of 2 zonnepanelen.
- Een ketelsysteem (Modulens of OEnoviaGas Comfort / OEnoviaFuel Comfort) + sanitaire zonneboiler waarop in de fabriek een zonnestation is gemonteerd met een circulatiepomp, een expansievat en een Diemasol A / Oetrosol A regelaar.
- De vloeistof voor zonnepanelen die de installatie tegen vorst en corrosie beschermt.

CESI-systeem	Collectorveld		Sanitair warmwaterproductie		Zonnepaneelvloeistof
	Type montage	Pakket / Referentie	Warmtepomp + sanitair warmwaterboiler geassembleerd	Pakket / Referentie	Pakket / Referentie
DIETRISOL Modu- lens 220D-2 (1 sensor)	Op het dak	ER430-100019693 ER431-100019694	220 SHL AGC 15 VH / V220SHL	ER220-100016425 100018125	ER316 100017611
	In het dak geïntegreerde installatie (22°)	ER620-7615855	AGC 15 VH / B220SHL AGC 15 VV / V220SHL	100018127 100018126 100018128	
	In het dak geïntegreerde installatie (17°)	ER624-7615864	AGC 15 VV / B220SHL AGC 25 VH / V220SHL AGC 25 VH / B220SHL AGC 25 VV / V220SHL AGC 25 VV / B220SHL AGC 35 VH / V220SHL AGC 35 VH / B220SHL AGC 35 VV / V220SHL AGC 35 VV / B220SHL AGC 10/15 VH / V220SHL AGC 10/15 VV / V220SHL AGC 10/15 VH / B220SHL AGC 10/15 VV / B220SHL AFC 18/ B220SHL AFC 24/ B220SHL AFC 30/ B220SHL AFC 18 FF HOR/ B220SHL AFC 18 FF VER/ B220SHL AFC 24 FF HOR/ B220SHL AFC 24 FF VER/ B220SHL AFC 30 FF HOR/ B220SHL AFC 30 FF VER/ B220SHL	100018129 100018131 100018130 100018132 100018133 100018135 100018134 100018136 100019292 100019293 100019349 100019350 100017846 100017847 100017848 100017866 100017867 100017868 100017869 100017870 100017871	

CESI-systeem	Collectorveld		Sanitair warmwaterproductie		Zonnepaneelvloeistof
	Type montage	Pakket / Referentie	Warmtepomp + sanitair warmwaterboiler geassembleerd	Pakket / Referentie	Pakket / Referentie
DIETRISOL Modu- lens 220-3 (1 sensor — verticale montage)	Op het dak	ER240-100016502 ER245-100016506 ER247-100016508 ER260-100016513	220 SHL AGC 15 VH / V220SHL AGC 15 VH / B220SHL AGC 15 VV / V220SHL	ER220-100016425 100018125 100018127 100018126 100018128	ER316 100017611
	In het dak geïntegreerde installatie (>22°)	ER240-100016502 ER245-100016506 ER247-100016508 ER635-7212869	AGC 15 VV / B220SHL AGC 25 VH / V220SHL AGC 25 VH / B220SHL AGC 25	100018129 100018131 100018130 100018132 100018133	
	In het dak geïntegreerde installatie (17°)	ER240-100016502 ER245-100016506 ER247-100016508 ER640-7212872	B220SHL AGC 25 VV / V220SHL AGC 25 VV / B220SHL AGC 35 VH / V220SHL	100018135 100018134 100018136 100019292 100019293	
DIETRISOL Modu- lens 220-3 (1 sensor — horizontale montage)	Op het dak	ER241-100016503 ER245-100016506 ER247-100016508 ER261-100016514	AGC 35 VH / B220SHL AGC 35 VV / V220SHL AGC 35 VV / B220SHL AGC	100019349 100019350 100017846 100017847	
	In het dak geïntegreerde installatie (>22°)	ER241-100016503 ER245-100016506 ER247-100016508 ER637-7212866	10/15 VH / V220SHL AGC 10/15 VV / V220SHL AGC	100017848 100017866 100017867 100017868	
	In het dak geïntegreerde installatie (17°)	ER241-100016503 ER245-100016506 ER247-100016508 ER643-7212873	10/15 VH / B220SHL AGC 10/15 VV / B220SHL AFC 18/ B220SHL AFC 24/ B220SHL AFC 30/ B220SHL AFC 18 FF HOR/ B220SHL AFC 18 FF VER/ B220SHL AFC 24 FF HOR/ B220SHL AFC 24 FF VER/ B220SHL AFC 30 FF HOR/ B220SHL AFC 30 FF VER/ B220SHL	100017869 100017870 100017871	

CESI-systeem	Collectorveld		Sanitair warmwaterproductie		Zonnepaneelvloeistof
	Type montage	Pakket / Referentie	Warmtepomp + sanitair warmwaterboiler geassembleerd	Pakket / Referentie	Pakket / Referentie
DIETRISOL Modu- lens 220D-4 (2 sensoren)	Op het dak	ER432-100019695 ER433-100019696 ER434-100019697	220 SHL AGC 15 VH / V220SHL AGC 15 VH / B220SHL AGC 15	ER220-100016425 100018125 100018127 100018126	ER316 100017611
	In het dak geïntegreerde installatie (>22°)	ER621-7615864	VV / V220SHL AGC 15 VV / B220SHL AGC 25	100018128 100018129 100018131	
	In het dak geïntegreerde installatie (17°)	ER625-7615866	VH / V220SHL AGC 25 VH / B220SHL AGC 25 VV / V220SHL AGC 25 VV / B220SHL AGC 35 VH / V220SHL AGC 35 VH / B220SHL AGC 35 VV / V220SHL AGC 35 VV / B220SHL AGC 10/15 VH / V220SHL AGC 10/15 VV / V220SHL AGC 10/15 VH / B220SHL AGC 10/15 VV / B220SHL AFC 18/ B220SHL AFC 24/ B220SHL AFC 30/ B220SHL AFC 18 FF HOR/ B220SHL AFC 18 FF VER/ B220SHL AFC 24 FF HOR/ B220SHL AFC 24 FF VER/ B220SHL AFC 30 FF HOR/ B220SHL AFC 30 FF VER/ B220SHL	100018130 100018132 100018133 100018135 100018134 100018136 100019292 100019293 100019349 100019350 100017846 100017847 100017848 100017866 100017867 100017868 100017869 100017870 100017871	

CESI-systeem	Collectorveld		Sanitair warmwaterproductie		Zonnepaneelvloeistof
	Type montage	Pakket / Referentie	Warmtepomp + sanitair warmwaterboiler geassembleerd	Pakket / Referentie	Pakket / Referentie
DIETRISOL Modu- lens 220-5 (2 sensoren — verticale montage)	Op het dak	ER240-100016502 ER245-100016506 ER247-100016508 ER260-100016513	220 SHL AGC 15 VH / V220SHL AGC 15 VH / B220SHL AGC 15 VV / V220SHL	ER220-100016425 100018125 100018127 100018126 100018128	ER316 100017611
	In het dak geïntegreerde installatie (>22°)	ER240-100016502 ER245-100016506 ER247-100016508 ER634-7212864 ER636-7212867	AGC 15 VV / B220SHL AGC 25 VH / V220SHL AGC 25 VH / B220SHL AGC 25 VV / V220SHL	100018129 100018131 100018130 100018132 100018133 100018135	
	In het dak geïntegreerde installatie (17°)	ER240-100016502 ER245-100016506 ER247-100016508 ER640-7212872 ER642-7212875	AGC 25 VV / B220SHL AGC 35 VH / V220SHL AGC 35 VH / B220SHL AGC 35 VV / V220SHL	100018134 100018136 100019292 100019293 100019349	
DIETRISOL Modu- lens 220-5 (2 sensoren — horizontale montage)	Op het dak	ER241-100016503 ER245-100016506 ER247-100016508 ER261-100016514	VV / V220SHL AGC 35 VV / B220SHL AGC 10/15 VH / V220SHL AGC	100019350 100017846 100017847 100017848 100017866	
	In het dak geïntegreerde installatie (>22°)	ER241-100016503 ER245-100016506 ER247-100016508 ER637-7212866 ER639-7212868	10/15 VV / V220SHL AGC 10/15 VH / B220SHL AGC 10/15 VV / B220SHL AFC	100017867 100017868 100017869 100017870 100017871	
	In het dak geïntegreerde installatie (17°)	ER241-100016503 ER245-100016506 ER247-100016508 ER643-7212873 ER645-7212877	18/ B220SHL AFC 24/ B220SHL AFC 30/ B220SHL AFC 18 FF HOR/ B220SHL AFC 18 FF VER/ B220SHL AFC 24 FF HOR/ B220SHL AFC 24 FF VER/ B220SHL AFC 30 FF HOR/ B220SHL AFC 30 FF VER/ B220SHL		

CESI-systeem	Collectorveld		Sanitair warmwaterproductie		Zonnepaneelvloeistof
	Type montage	Pakket / Referentie	Warmtepomp + sanitair warmwaterboiler geassembleerd	Pakket / Referentie	Pakket / Referentie
PERFECTSUN Oenovia 220D-2 (1 sensor)	Op het dak	ER430-100019693 ER431-100019694	V 220 SHL GVCR 15 HOR/220SHL	ER220-100016425 100018232	ER316 100017611
	In het dak geïntegreerde installatie (>22°)	ER620-7615855	GCCR 15 HOR/ 220SHL GVCR 25 HOR/220SHL	100018234 100018236 100018238	
	In het dak geïntegreerde installatie (17°)	ER624-7615864	GCCR 25 HOR/ 220SHL GVCR 35 HOR/220SHL GCCR 35 HOR/ 220SHL GVCR 15 VER/220SHL GCCR 15 VER/ 220SHL GVCR 25 VER/220SHL GCCR 25 VER/ 220SHL GVCR 35 VER/220SHL GCCR 35 VER/ 220SHL OCCR 18/220SHL OCCR 24/220SHL OCCR 30/220SHL OCCR 18 HOR / 220SHL OCCR 18 VER /220SHL OCCR 24 HOR / 220SHL OCCR 24 VER /220SHL OCCR 30 HOR / 220SHL OCCR 30 VER /220SHL	100018240 100018242 100018232 100018234 100018236 100018238 100018240 100018242 100019381 100019382 100019383 100019402 100019403 100019404 100019405 100019406 100019407	

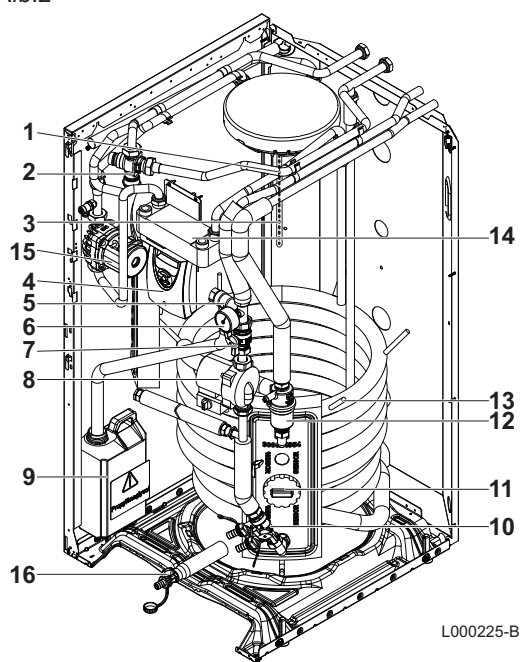
CESI-systeem	Collectorveld		Sanitair warmwaterproductie		Zonnepaneelvloeistof
	Type montage	Pakket / Referentie	Warmtepomp + sanitair warmwaterboiler geassembleerd	Pakket / Referentie	Pakket / Referentie
PERFECTSUN Oenovia 220-3 (1 sensor - horizontale montage)	Op het dak	ER240-100016502 ER245-100016506 ER247-100016508 ER260-100016513	V 220 SHL GVCR 15 HOR/220SHL GCCR 15 HOR/220SHL GVCR 25 HOR/220SHL GCCR 25 HOR/220SHL GVCR 35 HOR/220SHL GCCR 35 HOR/220SHL GVCR 15 VER/220SHL GCCR 15 VER/220SHL GVCR 25 VER/220SHL GCCR 25 VER/220SHL GVCR 35 VER/220SHL GCCR 35 VER/220SHL OCCR 18/220SHL OCCR 24/220SHL OCCR 30/220SHL OCCR 18 HOR / 220SHL OCCR 24 HOR / 220SHL OCCR 24 VER /220SHL OCCR 30 HOR / 220SHL OCCR 30 VER /220SHL	ER220-100016425 100018232 100018234 100018236 100018238 100018240 100018242 100018232 100018234 100018236 100018238 100018240 100018242 100019381 100019382 100019383 100019402 100019403 100019404 100019405 100019406 100019407	ER316 100017611
	In het dak geïntegreerde installatie (>22°)	ER240-100016502 ER245-100016506 ER247-100016508 ER634-7212864			
	In het dak geïntegreerde installatie (17°)	ER240-100016502 ER245-100016506 ER247-100016508 ER640-7212872			
PERFECTSUN Oenovia 220-3 (1 sensor - horizontale montage)	Op het dak	ER241-100016503 ER245-100016506 ER247-100016508 ER261-100016514			
	In het dak geïntegreerde installatie (>22°)	ER241-100016503 ER245-100016506 ER247-100016508 ER637-7212866			
	In het dak geïntegreerde installatie (17°)	ER241-100016503 ER245-100016506 ER247-100016508 ER644-7212880			

CESI-systeem	Collectorveld		Sanitair warmwaterproductie		Zonnepaneelvloeistof
	Type montage	Pakket / Referentie	Warmtepomp + sanitair warmwaterboiler geassembleerd	Pakket / Referentie	Pakket / Referentie
PERFECTSUN Oenovia 220D-4 (2 sensoren)	Op het dak	ER432-100019695 ER433-100019696 ER434-100019697	V 220 SHL GVCR 15 HOR/220SHL GCCR 15 HOR/ 220SHL GVCR 25	ER220-100016425 100018232 100018234 100018236	ER316 100017611
	In het dak geïntegreerde installatie (>22°)	ER621-7615864	HOR/220SHL GCCR 25 HOR/ 220SHL GVCR 35	100018238 100018240 100018242	
	In het dak geïntegreerde installatie (17°)	ER625-7615866	HOR/220SHL GCCR 35 HOR/ 220SHL GVCR 15 VER/220SHL GCCR 15 VER/ 220SHL GVCR 25 VER/220SHL GCCR 25 VER/ 220SHL GVCR 35 VER/220SHL GCCR 35 VER/ 220SHL OCCR 18/220SHL OCCR 24/220SHL OCCR 30/220SHL OCCR 18 HOR / 220SHL OCCR 18 VER /220SHL OCCR 24 HOR / 220SHL OCCR 24 VER /220SHL OCCR 30 HOR / 220SHL OCCR 30 VER /220SHL	100018232 100018234 100018236 100018238 100018240 100018242 100019381 100019382 100019383 100019402 100019403 100019404 100019405 100019406 100019407	

CESI-systeem	Collectorveld		Sanitair warmwaterproductie		Zonnepaneelvloeistof
	Type montage	Pakket / Referentie	Warmtepomp + sanitair warmwaterboiler geassembleerd	Pakket / Referentie	Pakket / Referentie
PERFECTSUN Oenovia 220-5 (2 sensoren - horizontale montage)	Op het dak	ER240-100016502 ER245-100016506 ER247-100016508 ER260-100016513	V 220 SHL GVCR 15 HOR/220SHL GCCR 15 HOR/220SHL GVCR 25 HOR/220SHL GCCR 25 HOR/220SHL GVCR 35 HOR/220SHL GCCR 35 HOR/220SHL GVCR 15 VER/220SHL GCCR 15 VER/220SHL GVCR 25 VER/220SHL GCCR 25 VER/220SHL GVCR 35 VER/220SHL	ER220-100016425 100018232 100018234 100018236 100018238 100018240 100018242 100018232 100018234 100018236 100018238 100018240 100018242 100019381 100019382 100019382 100019383 100019402 100019403 100019404 100019405 100019406 100019407	ER316 100017611
	In het dak geïntegreerde installatie (>22°)	ER240-100016502 ER245-100016506 ER247-100016508 ER634-7212864 ER636-7212867			
	In het dak geïntegreerde installatie (17°)	ER240-100016502 ER245-100016506 ER247-100016508 ER640-7212872 ER642-7212875			
PERFECTSUN Oenovia 220-5 (2 sensoren - horizontale montage)	Op het dak	ER241-100016503 ER245-100016506 ER247-100016508 ER261-100016514	VER/220SHL GCCR 35 VER/220SHL OCCR 18/220SHL OCCR 24/220SHL OCCR 30/220SHL OCCR 18 HOR / 220SHL OCCR 18 VER / 220SHL OCCR 24 HOR / 220SHL OCCR 24 VER / 220SHL OCCR 30 HOR / 220SHL OCCR 30 VER / 220SHL		
	In het dak geïntegreerde installatie (>22°)	ER241-100016503 ER245-100016506 ER247-100016508 ER637-7212866 ER639-7212868			
	In het dak geïntegreerde installatie (17°)	ER241-100016503 ER245-100016506 ER247-100016508 ER643-7212873 ER645-7212877			

4.3 Voornaamste componenten

Afb.2



- 1 Titan-Active-System anode
- 2 Thermostatische mengkraan voor sanitair warm water
- 3 Sanitair warmwatersensor
- 4 Zonneregeling
- 5 Veiligheidsklep
- 6 Naaldmanometer
- 7 Ingebouwde anti-thermosifonklep te bedienen door afsluitkraan
- 8 Verwarmingspomp zonnecircuit
- 9 Glycolreservoir
- 10 Voorziening voor het vullen en aftappen van het primaire zonnecircuit
- 11 Voeler primaire warmtewisselaar op zonne-energie
- 12 Handmatige ontluchter/ontgasser
- 13 Primaire warmtewisselaar op zonne-energie
- 14 Platenwisselaar van het primaire circuit van de ketel
- 15 Circulatiepomp sanitair warmwater
- 16 Aftapkraan

5 Werking

5.1 Procedure voor inbedrijfstelling

Afb.3



M003223-A



Opgelet

De eerste inbedrijfstelling moet worden uitgevoerd door een erkend installateur.



Opgelet

Tijdens het opwarmen kan er via de veiligheidsklep of via het veiligheidsaggregaat een bepaalde hoeveelheid water weglekken ten gevolge van de uitzetting van het water. Dit is een heel normaal verschijnsel, dat in geen geval verhinderd mag worden.

Wanneer het warmwatertoestel eenmaal is aangesloten op het lichtnet, wordt het geheel bestuurd vanaf het bedieningspaneel van de ketel. Tijdens het gebruik zijn er geen directe handelingen op het warmwatertoestel nodig.

5.2 Vorstbeveiliging



Waarschuwing

De stroomvoorziening niet onderbreken.

- Vorstbeveiliging is gegarandeerd.
- Bescherming van de boiler tegen corrosie.

5.3 Uitschakeling van de zonneregelaar



Opgelet

De voeding van de regelaar niet onderbreken en de warmteoverdrachtvloeistof niet aftappen.

De installatie is zodanig ontworpen dat deze geen enkele bijzondere voorzorgsmaatregelen vereist gedurende lange periodes van afwezigheid in de zomer.

De zonneregeling beschermt de installatie tegen oververhitting.

6 Onderhoud

6.1 Algemene instructies



Opgelet

- Onderhoudswerkzaamheden moeten door een erkend installateur worden uitgevoerd.
- Gebruik uitsluitend originele reserveonderdelen.

6.2 Veiligheidsklep of veiligheidsgroep (sanitair-warmwatercircuit)

De veiligheidsklep of -groep op de sanitair-warmwaterinlaat moet minstens {1}één keer per maand{2} worden bediend om de goede werking hiervan te controleren en voorzorgsmaatregelen te nemen tegen eventuele overdruk die de sanitair-warmwaterboiler zou kunnen beschadigen.



Waarschuwing

Niet-naleving van dit onderhoudsvoorschrift kan een beschadiging van de sanitair-warmwaterboiler veroorzaken en de garantie annuleren.



Waarschuwing

Bedien uitsluitend de klep (rode kop) van de het sanitair-warmwatercircuit. Bedien niet de klep (gele kop) van het zonnecircuit.

6.3 Ommanteling reinigen

1. Reinig de buitenzijde van de apparaten met een vochtige doek en een zacht schoonmaakmiddel.

6.4 Corrosiebeschermingsanode

Er is geen enkel onderhoud nodig aan een corrosiebeschermingsanode.



Waarschuwing

De ketelregelaar moet onder spanning staan om de werking van de corrosiebeschermingsanode te kunnen garanderen. Niet-naleving van dit onderhoudsvoorschrift kan een beschadiging van de sanitair-warmwaterboiler veroorzaken en de garantie annuleren.

- **Op de bestirungsprint van de beschermingsanode is een groene led gemonteerd:**
 - De led knippert een keer als de bestirungsprint wordt ingeschakeld.
 - De led is uit bij normale werking.
- **Als er een storing is:**
 - De led knippert: controleer de aansluitingen op de bestirungsprint en de boiler.
 - Als de led constant brandt: vervang de bestirungsprint.

6.5 Controle en onderhoud van het zonnecircuit



Belangrijk

Wij raden u aan een onderhoudscontract te nemen waarin ieder jaar of iedere twee jaar een controle plaatsvindt van het vloeistofpeil, de vorstbeveiliging, de druk van de installatie en van het expansievat, van de afdichting en van de algemene werking van de installatie.

6.6 Zonneregeling

De zonneregelaar wordt bestuurd door de regelaar van de ketel.

Alle parameters en instellingen van de zonneregelaar worden gecontroleerd op het bedieningspaneel van de ketel.



Zie

Raadpleeg de installatie- en servicehandleiding van de verwarmingsketel.

6.7 Onderhoud van de thermostatische mengkraan

De thermostatische mengkraan heeft geen bijzonder onderhoud nodig.

7 Garanties

7.1 Algemeen

U heeft één van onze apparaten aangeschaft en wij danken u voor het vertrouwen dat u heeft in ons product.

Graag vestigen wij uw aandacht op het feit dat dit apparaat zijn oorspronkelijke kwaliteiten des te beter zal behouden als het regelmatig gecontroleerd en onderhouden wordt.

Uw installateur en onze serviceafdeling staan te allen tijde tot uw dienst.

7.2 Garantievoorwaarden

Frankrijk: De volgende bepalingen sluiten de toepassing van de wettelijke garantie, conform de artikelen 1641 tot en met 1648 van het burgerlijk wetboek ten gunste van de koper niet uit.

België: De volgende bepalingen betreffende de contractuele garantie sluiten de toepassing ten gunste van de koper van de wettelijke in België toepasselijke bepalingen op het gebied van verborgen gebreken niet uit.

Zwitserland: De garantie wordt toegepast volgens de verkoop-, leverings- en garantievoorwaarden van de firma die de producten verkoopt.

Portugal: De volgende bepalingen doen geen inbreuk op de rechten van de consumenten, zoals vermeld in het wetsbesluit 67/2003 van 8 april, zoals gewijzigd door het wetsbesluit 84/2008 van 21 mei, garanties betreffende de verkoop van consumptiegoederen en andere uitvoeringsvoorschriften.

Andere landen: De volgende bepalingen sluiten de toepassing ten gunste van de koper van de wettelijke toepasselijke bepalingen op het gebied van verborgen gebreken in het land van de koper niet uit.

Op dit apparaat is een contractuele garantie van toepassing tegen alle fabricagefouten; de garantieperiode gaat in op de op de rekening van de installateur vermelde datum van aankoop.

De garantieperiode staat vermeld in onze prijslijst.

Als fabrikant kunnen wij geenszins aansprakelijk worden gesteld indien het apparaat niet goed wordt gebruikt, niet of slecht wordt onderhouden of niet correct gemonteerd wordt (wat dat betreft moet u zelf zorgen dat de montage aan een erkend installateur wordt toevertrouwd).

In het bijzonder kunnen wij niet aansprakelijk worden gesteld voor materiele schade, immateriële verliezen of lichamelijke ongevallen naar aanleiding van een installatie die niet overeenstemt met:

- De wettelijke en reglementaire of door de plaatselijke overheid opgelegde bepalingen,
- De nationaal of plaatselijk geldende bepalingen en de bijzondere bepalingen met betrekking tot de installatie,
- Onze handleidingen en installatievoorschriften, met name voor wat betreft het regelmatige onderhoud van de apparaten,
- de regels der kunst.

Onze garantie is beperkt tot de vervanging of reparatie van de door onze technische diensten als defect erkende onderdelen, met uitsluiting van de arbeids-, verplaatsings- en transportkosten.

Onze garantie geldt niet voor de vervangings- of reparatiekosten voor onderdelen die defect zijn naar aanleiding van normale slijtage, een verkeerd gebruik, de tussenkomst van niet-vakbekwame derden, een gebrekkig of onvoldoende toezicht of onderhoud, een niet-conforme elektrische voeding of het gebruik van ongeschikte brandstof of van brandstof van slechte kwaliteit.

Op de kleinere onderdelen, zoals motoren, pompen, elektrische afsluiters, enz. is de garantie enkel geldig als deze nooit gedemonteerd zijn geweest.

De rechten, vermeld in de Europese richtlijn 99/44/EEG, geïmplementeerd door het wettelijk besluit nr. 24 van 2 februari 2002, gepubliceerd in het staatsblad nr. 57 van 8 maart 2002, blijven van kracht.

8 Bijlage

8.1 Informatie over de richtlijnen voor eco-ontwerp en energielabels

8.1.1 Aanbevelingen



Toelichting

De assemblage, installatie en het onderhoud van de installatie mogen uitsluitend door gekwalificeerde personen worden uitgevoerd.

8.1.2 Circulatiepomp



Toelichting

De benchmark voor de meest efficiënte circulatiepompen is $EEL \leq 0,20$.

8.1.3 Verwijdering en recycling



Belangrijk

Het verwijderen en afvoeren van de sanitair warmwaterboiler moet door een erkend installateur worden uitgevoerd volgens de plaatselijke en nationale regelgeving.

1. Sluit de elektrische voeding van de sanitair warmwaterboiler af.
2. Koppel de kabels van de elektrische componenten los.
3. Sluit de tapwatertoevoerkraan.
4. Tap de installatie af.
5. Demonteer alle wateraansluitingen gemonteerd op de uitlaat van de sanitair warmwaterboiler.
6. Verwijder en recycle de sanitair warmwaterboiler volgens de plaatselijke en nationale regelgeving.

8.1.4 Productkaart - zonne-energie-installaties

Tab.4 Productkaart voor zonne-energie-installaties

		220 SHL
Warmwatertank op zonne-energie - energie-efficiëntieklasse		D
Warmwatertank op zonne-energie - warmhoudverlies	W	94
Warmwatertank op zonne-energie - opslagvolume	l m ³	220 0,220
Opgenomen vermogen - pomp	W	23
Opgenomen vermogen - stand-by	W	0,57
Jaarlijks supplementair energieverbruik (Q_{aux})	kWh	51

© Copyright

Alle technische en technologische informatie in deze handleiding, evenals door ons ter beschikking gestelde tekeningen en technische beschrijvingen, blijven ons eigendom en mogen zonder onze toestemming niet worden vermenigvuldigd. Wijzigingen voorbehouden.



PART OF BDR THERMEA

