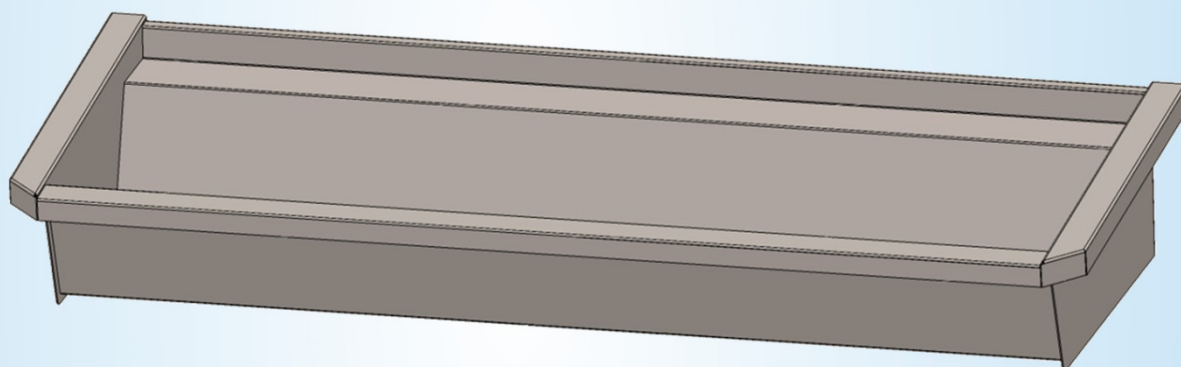


Collectieve RVS muurwasgoot voor 2 gebruikers

1200 mm x 474 mm x 197 mm

5.0-2-Z1



De collectieve wasgoot is naadloos vervaardigd uit chroomnikkelstaal-304 18/10 (1.4301), alle zichtbare vlakken zijn gesatineerd gepolijst afgewerkt. De dikte van de rvs plaat bedraagt 1mm voor de wasgoot en 1,5mm voor de zijkanten. Deze zijn spleetloos gelast aan de binnenzijde van de wasgoot. Door het naadloos aan elkaar lassen van de zijkanten en het gebruik van binnenhoeken die steeds groter zijn dan 90° kan er geen vervuiling in de hoeken of spleten voorkomen zodat bacteriekolonisatie uitgesloten wordt. Het laat eveneens toe de wasgoot makkelijk en volledig te reinigen. De platte bodem laat tevens makkelijk toe een emmer van 15l in de wasgoot te plaatsen.

Door de combinatie van de vormgeving en de gebruikte lastechnieken wordt er voor gezorgd dat er geen scherpe buitenhoeken ontstaan zodat de optimale veiligheid kan gegarandeerd worden. Daar de wasgoot zo ontworpen is dat er geen teruggeplooid rand aan de onderzijde van de trog ontstaat (geen vuilophoping), kan deze wasgoot de perfecte hygiëne garanderen.

De wasgoot heeft een totale lengte van 1200mm en biedt plaats aan 2 gebruikers. De totale breedte bedraagt 474 mm en de hoogte 197 mm. De diepte van de goot bedraagt 142mm. Voor montage van de wastafelkranen is een kraanrand van 80mm voorzien, toch is de wasgoot zo ontworpen dat ook wandkranen boven de wasgoot op de bestaande wand kunnen geplaatst worden. Een opstaande waterkeringsrand zorgt er voor dat opspattend water de wand niet kan bereiken.

De waterafvoer gebeurt via watergeleidingsplooien die het water naar de geperforeerde afloop van de trog leiden. Deze naadloze afvoerrooster bevindt zich centraal en is niet voorzien van een vijs noch rubber dichting om zo vuilophoping en bacteriegroei tegen te gaan. Aan de onderzijde van de goot is centraal een plugvijs vastgelast, in het midden van het afvoerrooster, zodat de plug eenvoudig kan opgeschroefd worden. Een afvoerplug 6/4" wordt standaard meegeleverd.

De bevestigingen bevinden zich op horizontaal 1068 mm (asafstand) en verticaal 155 mm (asafstand) van elkaar. Dankzij de 4-puntsbevestiging (plug en vijs diam. 8mm met conische kop, niet meegeleverd) kan de wasgoot zeer snel en makkelijk extra-vandaalbestendig aan de wand bevestigd worden. De schroefbevestiging laat tevens montage langs de voorkant toe wat seriemontage mogelijk maakt

Het toestel voldoet aan alle eisen op de belastingsweerstand zoals voorgeschreven in de Europese Norm EN14295.

Het logo of de naam van de fabrikant/leverancier wordt duidelijk en onuitwisbaar aangebracht op het toestel zodat in een latere fase steeds de oorsprong van dit toestel kan worden achterhaald.

