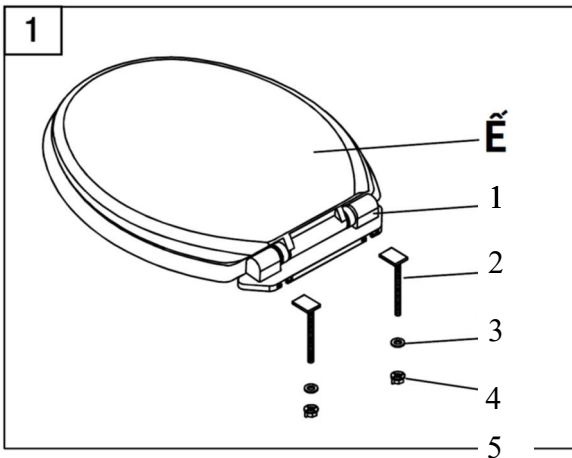


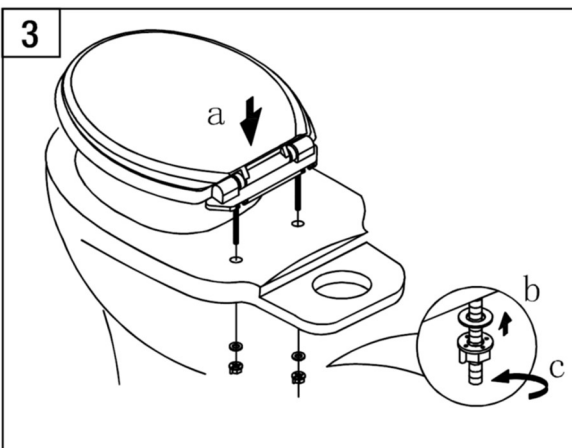
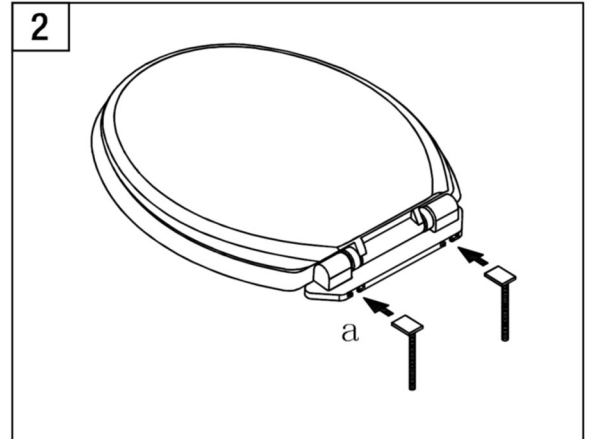
## INSTALLATIE HANDLEIDING PLIEGER START CLOSETZITTING



1. Closetzitting
2. Scharnier
3. Schroef
4. Plastic ring
5. Plastic moer

Plaats beide schroeven (a) in het scharnier van de closetzitting.

Door de schroeven een kwartslag te draaien kunt u de closetzitting in de juiste positie op de toiletpot te positioneren. Een slag van 45° voor positioneren voor of achteruit, of naar links of rechts.



Als de closetzitting (a) juist is gepositioneerd, plaats de plastic ring (b) en moer (c) op de schroef en draai deze vast.

### Onderhoud

Gebruik een milde zeepoplossing om de closetzitting te reinigen. Zorg ervoor dat de zitting en scharnieren niet vochtig worden achtergelaten. Droog resterend water of reinigingsmiddel af met een zachte doek. Vermijd contact van de zitting en scharnieren met schurende, bijtende of op chloor gebaseerde reinigingsmiddelen, aangezien deze schade kunnen veroorzaken of vliegroeft kunnen veroorzaken. Zorg er daarom bij het schoonmaken van het toilet dat de zitting en het deksel rechtop blijven staan totdat al het schoonmaakmiddel is weggespoeld.