

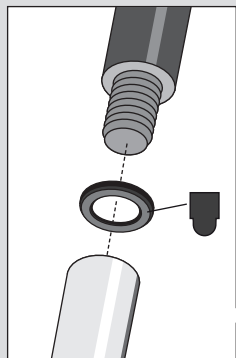


JAZ

40090 / 40328

ZACK[®]

DE: ZUSAMMENBAU
 GB: ASSEMBLY
 FR: ASSEMBLAGE
 NL: MONTAGE
 CZ: MONTÁŽ
 SLO: MONTAŽ



Beachten Sie beim Einsetzen der Gummilippe die Position der abgeflachten Kante.

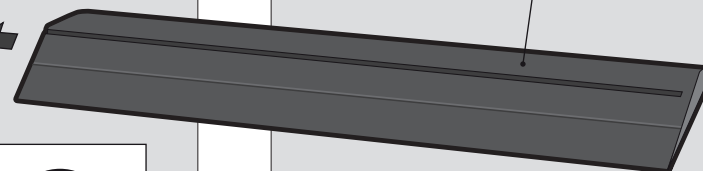
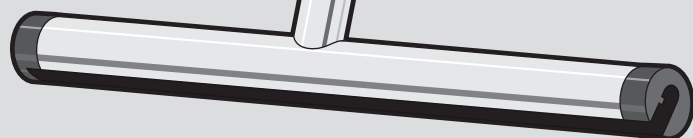
Observe the position of the flattened edge when inserting the rubber lip.

Lors de la mise en place de la lèvres en caoutchouc, veillez à la position du bord aplati.

Let bij het aanbrengen van de rubber lip op de positie van de afgevlakte kant.

Při nasazování gumové stírací vložky respektujte polohu zploštělé hrany.

Pri vkladani gumovej chlopne zohľadnite polohu sploštenej hrany.



JA!
OUI!
JA!
ANO!
ANO!

ACHTUNG:

Die Gummilippe läßt sich nur zu einer Seite rausschieben.

ATTENTION:

The rubber lip can only be pushed out to this side.

ATTENTION:

La lèvres en caoutchouc ne peut être sortie que de ce côté.

LET OP:

De rubber lip kan alleen aan deze zijde worden uitgeschoven.

POZOR:

Gumová stírací vložka se dá vysunout jen k jedné straně.

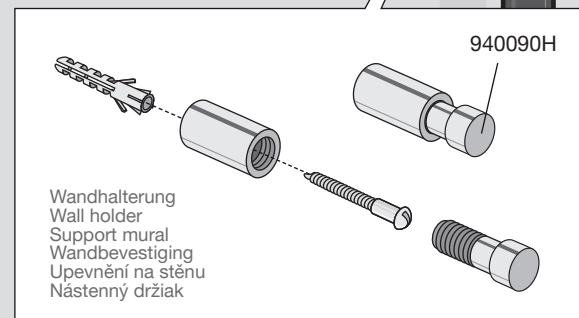
POZOR:

Gumová chlopňa sa dá vysunúť von iba k jednej strane.



NEIN!
NO!
NON!
NEE!
NE!
NIE!

DE: ZUSAMMENBAU
 GB: ASSEMBLY
 FR: ASSEMBLAGE
 NL: MONTAGE
 CZ: MONTÁŽ
 SLO: MONTAŽ



Wandhalterung
 Wall holder
 Support mural
 Wandbevestiging
 Upevnění na stěnu
 Nástenný držiak

940090G

