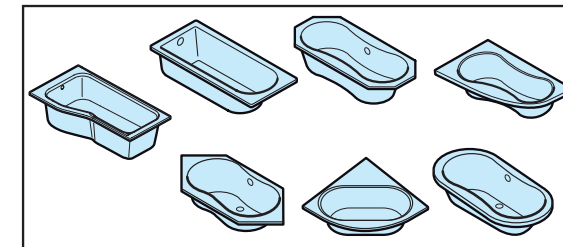




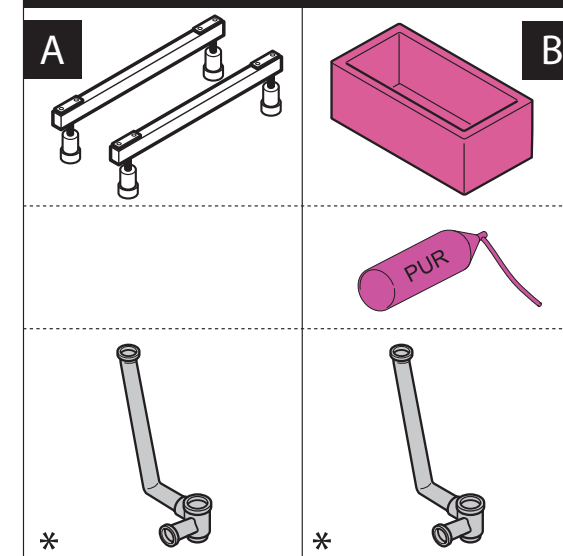
- IT** Non saranno accettate, dopo l'installazione, contestazioni su difetti visibili. Il Produttore non dà garanzie per l'impiego errato o inadatto dei prodotti forniti e pertanto nessuna responsabilità potrà essere attribuita a titolo e nessun indennizzo potrà essere richiesto.
- EN** No complaints for visual defects will be accepted after installation. The manufacturer does not provide any guarantee for improper or unsuitable use of the products supplied and therefore cannot be held responsible for any reason or for any damages.
- FR** Aucune réclamation sur d'éventuels défauts apparents ne pourra être acceptée après l'installation. La garantie déchoit en cas d'usage erroné ou inapproprié des produits ; par conséquent, le Fabricant décline toute responsabilité et aucune indemnité ne pourra être réclamée.
- DE** Achten Sie vor dem Einbau darauf, dass dieses hochwertige Acrylprodukt keine Beschädigungen hat. Entfernen Sie die Transportschutzfolie und überprüfen Sie die gesamte Oberfläche inklusive dem Wannenrand. Dies muss vor der endgültigen Montage geschehen. Beachten sie die beigefügte Einbauanleitung. Austauschkosten werden nicht übernommen.
- ES** Tras la instalación no se aceptarán reclamaciones por defectos visibles. El Fabricante no da garantías en caso de uso incorrecto o inadecuado de los productos suministrados, por lo que no se le podrá atribuir responsabilidad alguna al respecto ni solicitar indemnizaciones.
- NL** Na de installatie worden reclamaties over zichtbare defecten niet geaccepteerd. De fabrikant geeft geen garantie bij een verkeerd of ongeschikt gebruik van de geleverde producten. Hij wijst elke vorm van aansprakelijkheid en vragen voor schadevergoeding hiervoor af.
- EL** Δεν θα γίνουν δεκτές, μετά την εγκατάσταση, διαμαρτυρίες σχετικά με εμφανή ελαττώματα. Ο Κ ατασκευαστής δεν εγγυάται για την εσφαλμένη ή ανάρμοστη χρήση των προμηθευόμενων
- RU** После установки не принимаются претензии в отношении визуальных дефектов. Производитель не предоставляет гарантий в случае ошибочного или несоответствующего использования продукции, поэтому в данном случае он не несет ответственность и не отвечает за возмещение ущерба.
- CS** Vzhľadové a viditeľné vady musí byť reklamovány pred instaláciou výrobku. Výrobca nenese zodpovednosť za škody spôsobené chybným alebo nevhodným použitím výrobku, na ktoré sa záruka nevzťahuje. V takovom prípade nárok na uplatnení záruky zaniká.
- SK** Vzhľadové a viditeľné kazy musia byť reklamované pred inštaláciou výrobku. Výrobca nenesie zodpovednosť za škody spôsobené chybným alebo nevhodným použitím výrobku, na ktoré sa záruka nevzťahuje. V takom prípade nárok na uplatnenie záruky zaniká.
- SL** Reklamacije vidnih napak po opravljeni inštalaciji ne bodo upoštevane. Proizvajalec ne daje garancije za okvare, nastale zaradi nepravilne ali neustrezne uporabe dobavljenih izdelkov in v tem primeru nima nobene odgovornosti, niti ni dolžan povrniti nastale škode.
- HR** Nakon instaliranja neće biti prihvaćene reklamacije vezane uz vidljiva oštećenja. Proizvođač ne daje jamstvo kod pogrešne ili nepravilne upotrebe isporučених производа te se istom neće iz te osnove moći pripisati bilo kakva odgovornost, a niti od njega zahtijevati naknada štete.
- KO** 설치한 후에는 육안으로 확인할 수 있는 어떠한 결함도 인정되지 않습니다. 제조업체는 제공된 제품의 부적절한 사용에 대해서는 어떠한 보증도 제공하지 않으며 따라서 어떠한 사유 또는 손상에 대해서도 책임지지 않습니다.
- RO** След инсталация, оплаквания за външният вид няма да бъдат приемани. Производителят не предоставя никаква гаранция за неправилна или неподходяща употреба на доставените продукти и следователно не може да носи отговорност за нанесени щети."

- IT** - SCHEDA INSTALLAZIONE VASCHE ACRILICHE  
**GB** - ACRYLIC TUBS INSTALLATION SHEET  
**FR** - FICHE D'INSTALLATION DES BAIGNOIRES ACRYLIQUES  
**DE** - EINBAUANLEITUNG FÜR ACRYLBADEWANNEN  
**ES** - FICHA DE INSTALACIÓN BAÑERAS ACRÍLICAS  
**NL** - INSTALLATIEBLAD ACRYL BADEN  
**GR** - ΔΕΛΤΙΟ ΤΟΠΟΘΕΤΗΣΗΣ ΑΚΡΥΛΙΚΕΣ ΜΠΑΝΙΕΡΕΣ

- PL** - KARTA INSTALACYJNA BRODZIKÓW WANNY AKRYLOWE  
**SLO** - NAVODILAZA IN INŠTALACIJO AKRILNE KOPALNE KADI  
**HR** - UPUTE ZA INSTALIRANJE AKRILNE KADE  
**PYC** - СХЕМА МОНТАЖА АКРИЛОВЫЕ БАНИИ  
**CZ** - DOKUMENTACE PRO INSTALACI AKRYLÁTOVÉ VANY  
**SK** - DOKUMENTÁCIA PRE INŠTALÁCIU AKRYLÁTOVÉ VANE



Optional - Facultatif - Opcional - Optioneel  
 Προαιρετικό - Факультативные - Volitelný  
 Voliteľný - Opcjonalne - Neobvezno - Izborni

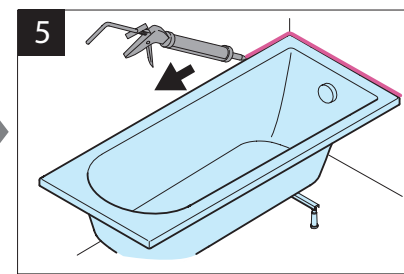
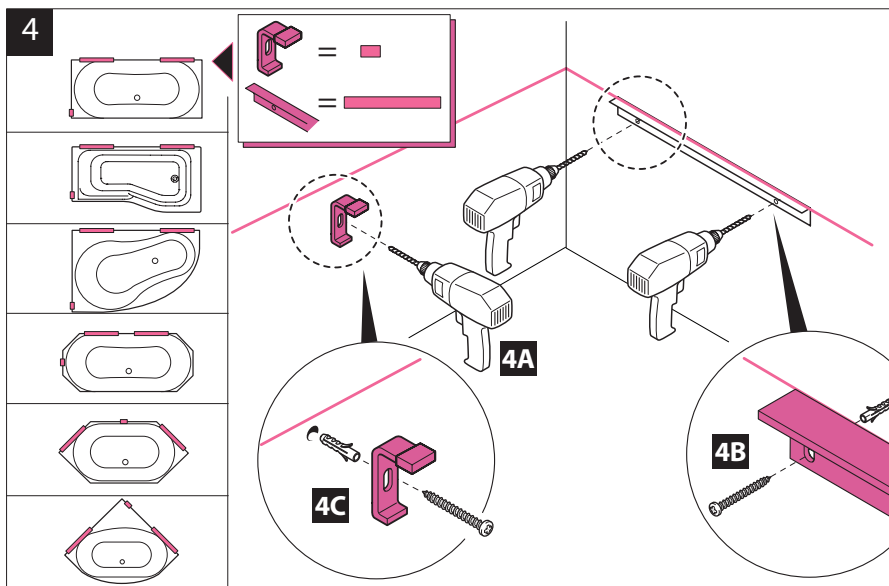
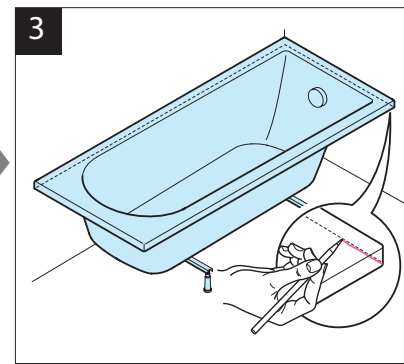
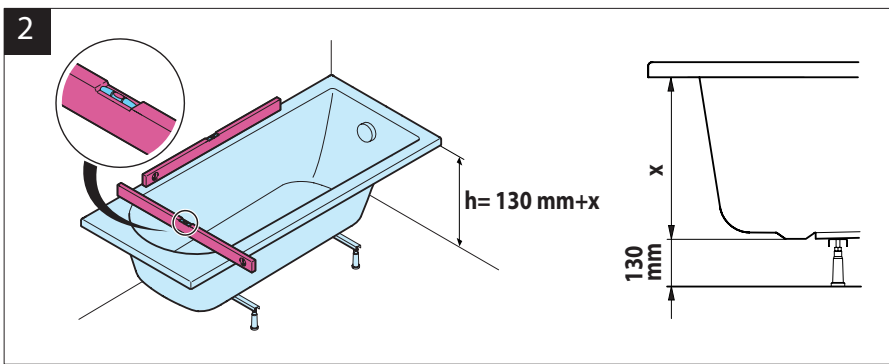
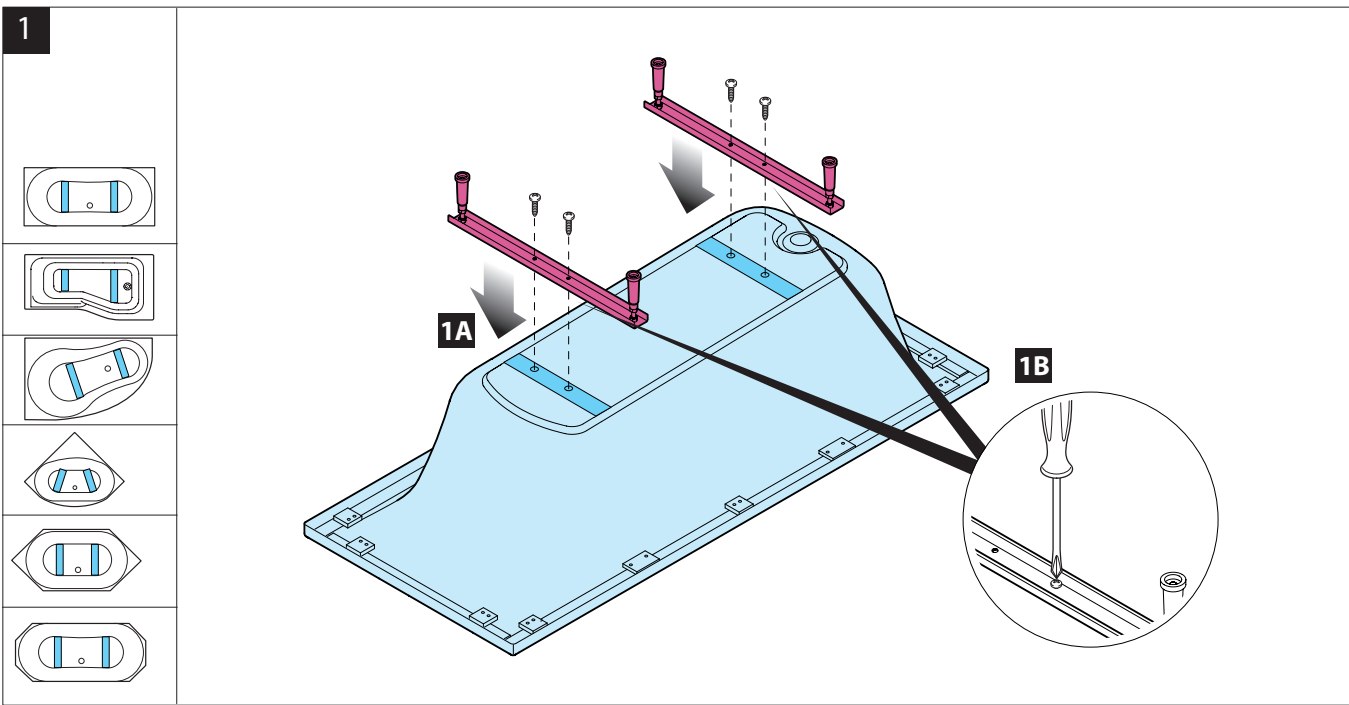


**A**  
**Installazione ad incasso, Installation of recessed version**  
**Version à encastrer, Einbau mit Wannenfüßen**  
**Versión de encastre, Χωνευτός τύπος, Встроенная модель**  
**Vestavná verze, Zabudovaná verzia, Wersja do zabudowy**  
**Vgradna verzija, Ugradbena izvedba**

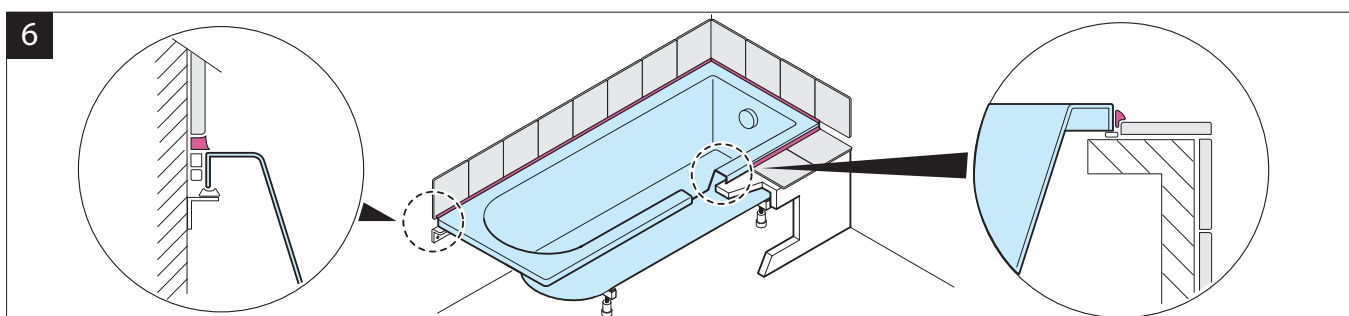
**B**  
**Installazione con Styropor, Installation with Styropor**  
**Installation avec Styropor, Einbau mit Wannenträger**  
**Instalación con Styropor, Installatie met Styropor**  
**Τοποθέτηση με Styropor, Монтаж со Styropor**  
**Instalace se Styropor, Inštalácia so Styropor**  
**Instalacja ze Styropor, Inštalacija z Styroporom**  
**Instaliranje sa Styroporom**

- IT** **MANUALE DI INSTALLAZIONE (PARTE RISERVATA ALL'INSTALLATORE)**  
 • L'installazione deve essere eseguita esclusivamente da personale qualificato.  
 • In ogni caso è vincolante il manuale di montaggio degli altri componenti utilizzati.  
 • Verificare che non vi siano perdite dal dispositivo di scarico in prossimità della piletta  
 \* Non fornito a corredo
- GB** **INSTALLATION MANUAL (SECTION FOR THE INSTALLING TECHNICIAN)**  
 • The appliance must be installed by qualified personnel.  
 • Following the installation instruction for the additional components is mandatory.  
 • Verify that there are no leaks from the waste system close to the drain area  
 \* Not provided
- FR** **NOTICE D'INSTALLATION (PARTIE DESTINÉE À L'INSTALLATEUR)**  
 • L'installation doit être effectuée par du personnel qualifié.  
 • Suivre scrupuleusement les instructions de montage pour les composants supplémentaires  
 • Vérifier qu'il n'y ai aucune fuite entre le système d'obturation du vidage et la raccordement à l'évacuation des eaux usées.  
 \* Non fourni
- DE** **INSTALLATIONSANLEITUNG (FÜR DEN INSTALLATEUR BESTIMMTER TEIL)**  
 • Die Einbauanleitung darf nur von Fachpersonal vorgenommen werden.  
 • Verbindlich ist in jedem Fall die Aufbauanleitung der zusätzlich verwendeten Bauteile.  
 • Überprüfen Sie nach der Installation die Dichtigkeit aller Anschlüsse und aller verwendeten Komponenten  
 \* Gehört nicht zum Lieferumfang
- ES** **MANUAL DE INSTALACIÓN (PARTE RESERVADA AL INSTALADOR)**  
 • La instalación debe ser realizada únicamente por personal cualificado.  
 • En todo caso son obligatorias las instrucciones de montaje de los componentes adicionales empleados.  
 • Verificar que no hay perdidas de agua provenientes del sistema de desagüe cercano a la zona de drenaje\*  
 \* No suministrado
- NL** **INSTALLATIEHANDLEIDING (DEEL VOOR DE INSTALLATEUR)**  
 • De installatie mag uitsluitend door vakmensen worden verricht.  
 • In ieder geval is de montagehandleiding van de andere gebruikte onderdelen is bindend.  
 • Controleer goed of er geen lekages zijn vanuit de waste/afvoer in de buurt van het drain genie  
 \* Niet standaard bijgeleverd
- GR** **ΕΓΧΕΙΡΙΔΙΟ ΟΔΗΓΙΩΝ ΤΟΠΟΘΕΤΗΣΗΣ (ΟΔΗΓΙΕΣ ΓΙΑ ΤΟΝ ΕΓΚΑΤΑΣΤΑΤΗ)**  
 • Η τοποθέτηση πρέπει να πραγματοποιηθεί αποκλειστικά και μόνο από εκπαιδευμένους τεχνικούς.  
 • Δεσμευτικές είναι σε κάθε περίπτωση οι οδηγίες τοποθέτησης των ττροσθετα χρησιμοποιούμενων δοκιών μερών.  
 • Βεβαιωθείτε ότι δεν υπάρχουν διαρροές από την αποχέτευση και γύρω από αυτή  
 \* Δεν παρέχεται με τον εξοπλισμό
- PYC** **РУКОВОДСТВО ПО УСТАНОВКЕ (РАЗДЕЛ, ПРЕДНАЗНАЧЕННЫЙ ДЛЯ УСТАНОВЩИКА)**  
 • Установка должна осуществляться исключительно квалифицированным персоналом.  
 • В любом случае, обязательной является инструкция по монтажу дополнительно применяемых чзлов  
 • Проверьте, что нет никаких утечек от системы слива-перелива поблизости от канализации  
 \* Не предоставляется в принадлежности.
- CZ** **PRIROČNIK ZA INSTALACIJO (NAVODILA ZA INSTALATERJA)**  
 • Instalaci smí provádět výhradně kvalifikovaná osoba.  
 • Závazný je v každém případě návod k montáži dodatečně použitých částí.  
 • Ověřte, zda v blízkosti odpadového otvoru a sifonu nedochází k netěsnosti, či protékání vody  
 \* Není součástí dodávky
- SK** **NÁVOD NA INŠTALÁCIU (ČASŤ URČENÁ PRE INŠTALATÉRA)**  
 • Inštaláciu smie vykonávať výlučne kvalifikovaná osoba.  
 • V každom prípade je záväzný návod na montáž dodatočne použitých súčastí.  
 • Overte, či v blízkosti odpadového otvoru a sifónu nedochádza k netesnosti, či pretekaniu vody  
 \* Nie je súčasťou dodávky.
- PL** **INSTRUKCJA INSTALACJI (CZĘŚ PRZEZNACZONA DLA INSTALATORA)**  
 • Instalowanie musi zostać wykonane wyłącznie przez personel wykwalifikowany.  
 • W każdym przypadku wiążąca jest instrukcja montażu dodatkowo stosowanych części.  
 • Proszę sprawdzić poprawność czy nie ma przecieków przy zamkniętym syfonie do kanalizacji  
 \* Nie dostarczone w wyposażeniu
- SLO** **PRIROČNIK ZA INŠTALACIJO (NAVODILA ZA INŠTALATERJA)**  
 • Instalacijo lahko opravi izključno strokovno usposobljeno osebe.  
 • V vsakem primeru veljajo navodila za montažo ostalih uporabljenih komponent.  
 • Preveriti, da ni uhajanja vode iz izpustnega sistema v bližini sifona.  
 \* Ni v kompletu
- HR** **PRIRUČNIK ZA INSTALIRANJE (DIO NAMIJENJEN INSTALATERU)**  
 • Instaliranje mora izvršiti isključivo kvalificirano osoblje.  
 • U svakom slučaju, obvezujući je priručnik za montažu drugih korištenih dijelova.  
 • Provjeriti eventualno curanje vode iz izpustnog sustava kod sifona.  
 \* Nije dio opreme

**A** Installazione ad incasso - Installation of recessed version - Version à encastrer - Einbau mit Wannenfüßen - Versión de encastre - Χωνευτός τύπος - Встроенная модель - Vestavná verze - Zabudovaná verzia - Wersja do zabudowy - Vgradna verzija - Ugradbena izvedba



- 1 • È necessario il sostegno del bordo
- GB • Support of the edge necessarily
- F • Appui nécessaire du bord
- D • Unterstützung des Wannenrandes notwendig
- E • Es necesario apuntalar el borde
- NL • De rand moet ondersteund worden
- GR • Απαιτείται η ενίσχυση του άκρου της λεκάνης
- PT • Необходимо подпереть кромку ванны
- CZ • Nezbytná podpora okrajem vany
- SK • Podpera okraja vane je potrebná
- PL • Konieczne podparcie krawędzi wanny
- SL • Robove prhe je potrebno podpreti
- HR • Rub treba biti oslonjen na nosače



**B** Installazione non disponibile per il mercato italiano , Installation with Styropor, Installation avec Styropor, Einbau mit Wannenträger, Instalación con Styropor, Installatie met Styropor, Τοποθέτηση με Styropor, Монтаж со Styropor, Instalace se Styropor, Inštalácia so Styropor, Instalacja ze Styropor, Inštalacija z Styroporom, Instaliranje sa Styroporom

