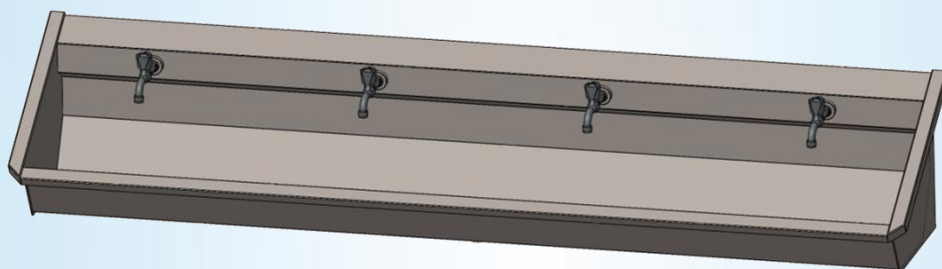
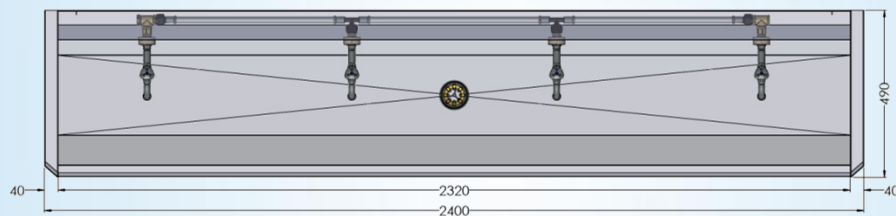
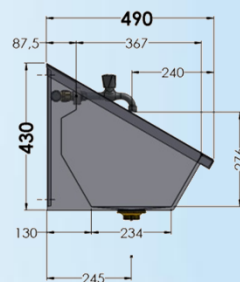
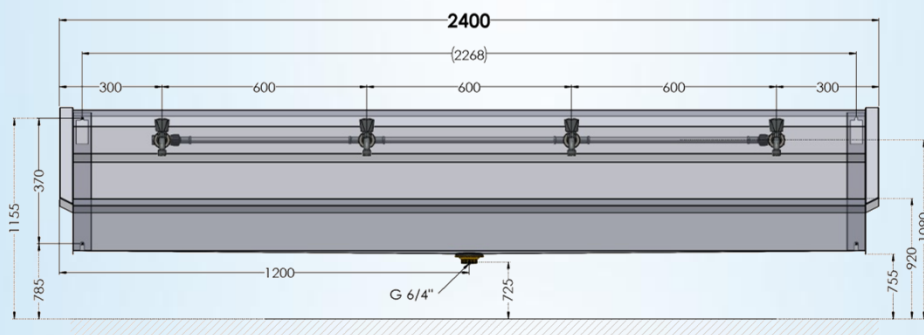


# Collectieve RVS muurwasgoot voor 4 gebruikers voorzien van rugwand, inclusief voorgemonteerde leiding en KW kranen

2400 mm x 490 mm x 430 mm



## 1.0-4-M2



Logistieke gegevens :

gewicht  
1 colli

netto: 24,538 kg

bruto: 28,538 kg

# Sanilav®

Technische Fiche

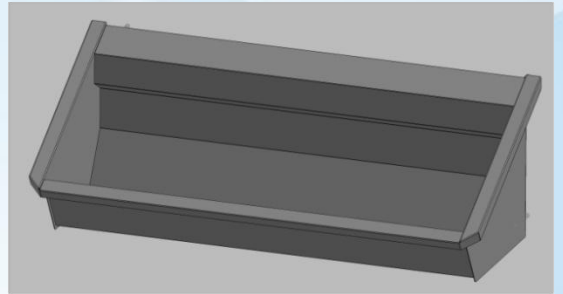
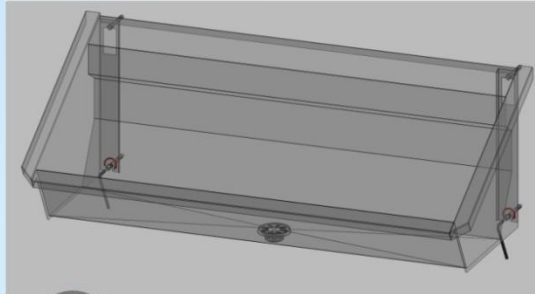
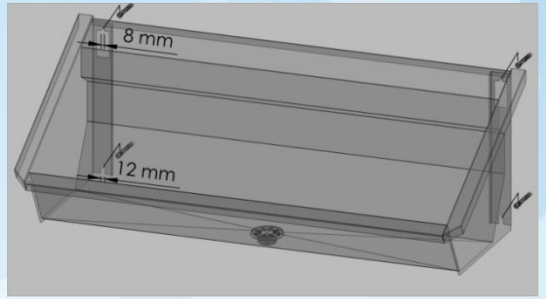
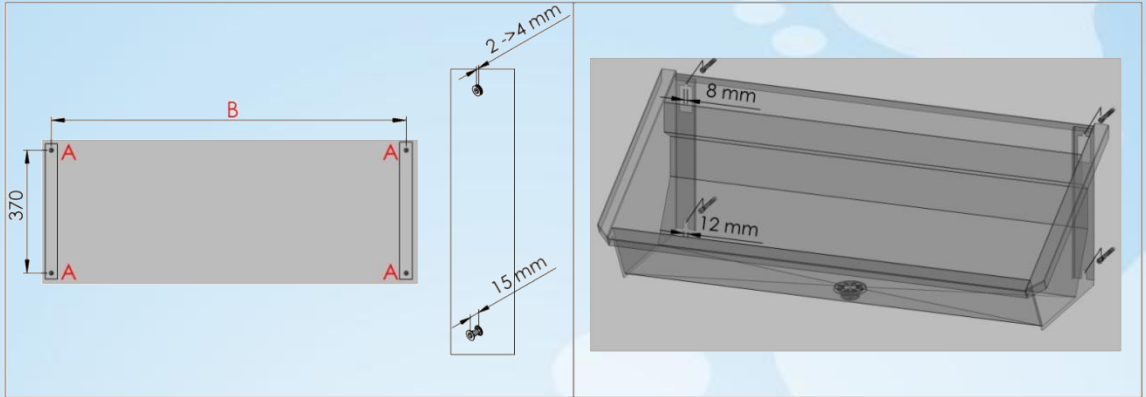


Taking water further

INTERSAN 

T +32 9 333 83 83 • [www.intersan.be](http://www.intersan.be)

Montage-instructies – Instructions de montage  
 Mounting Instructions – Montage Anleitung



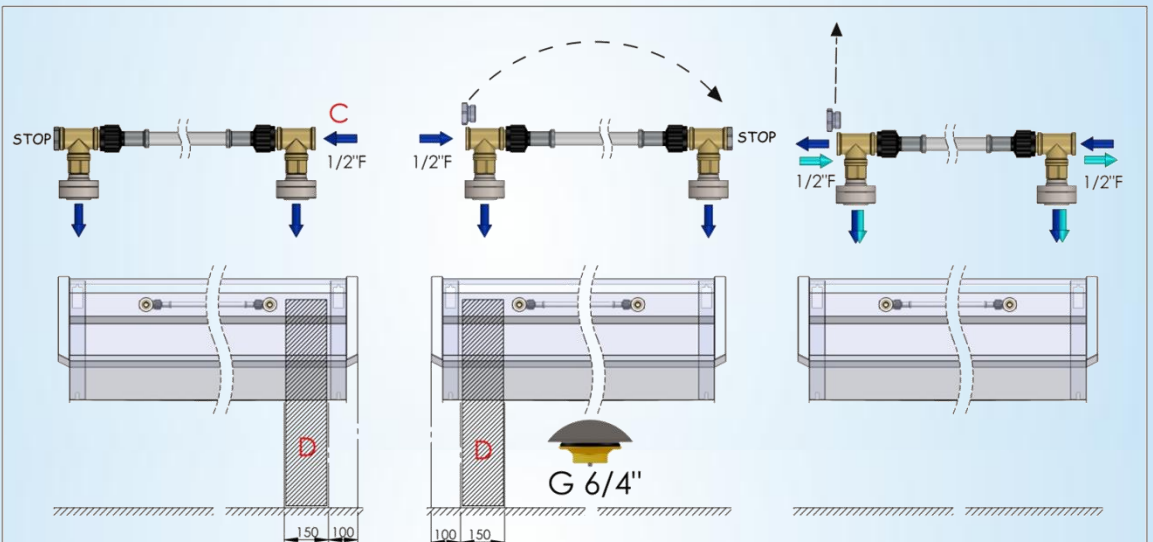
VASTZETTEN / SECURE / ASSURER / SICHERN

**A**  
 Bevestigingsgaten - Trous de fixation  
 Fixation – Befestigung

**B**  
 Na te meten – A mesurer  
 To mesure - Nachmessen

Aansluitingschema – Instructions de raccordement  
 Water connection Instructions – Wasseranschluss Anleitung

**C** : WATERAANSLUITING / RACCORDEMENT D'EAU / WATERCONNECTION / WASSERANSCHLUSS



**D** : ZONE WATERAANSLUITING / ZONE RACCORDEMENT D'EAU / WATERCONNECTION ZONE / WASSERANSCHLUSSZONE

Sanilav®  
 Technische Fiche