

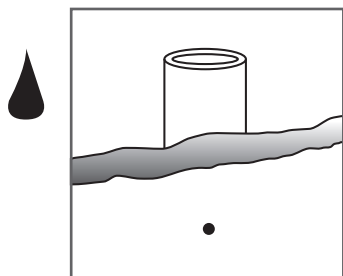


Bad - Bathtub - Baignoire - Badewanne - Badkar

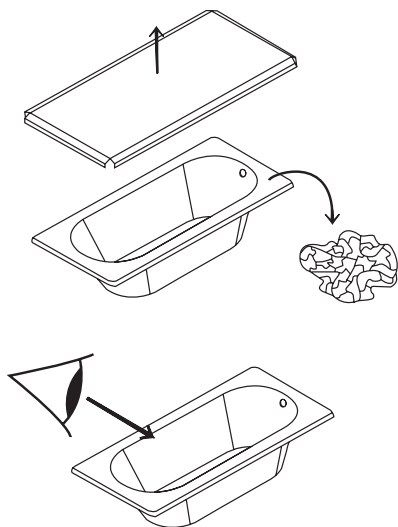
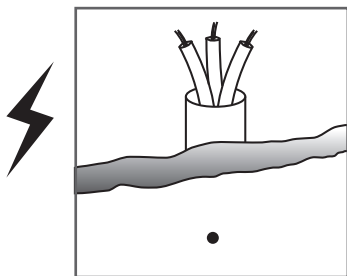
Installatievoorschrift
Fitting instructions
Notice de pose
Aufbauanleitung
Monteringsanvisningar



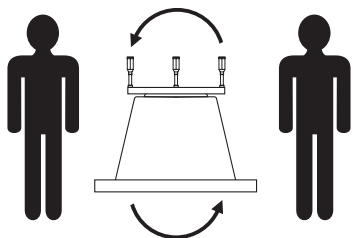
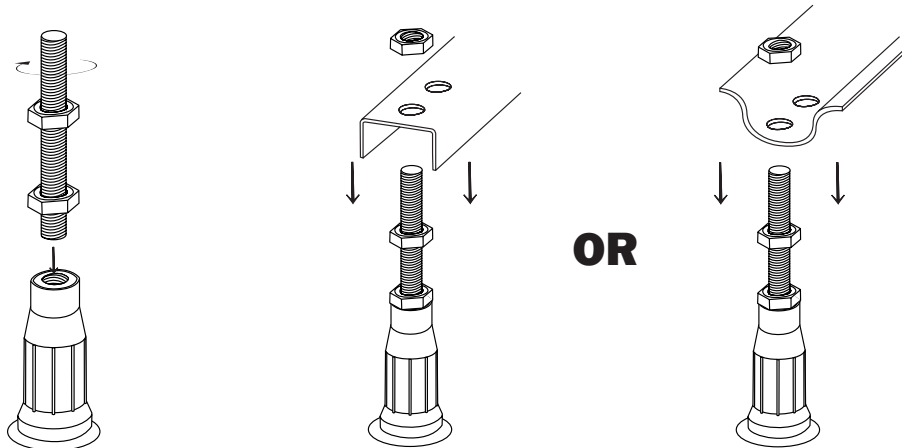
- (NL)** Lees deze instructies aandachtig voordat u aan de installatie begint.
- (GB)** Read instructions carefully before installing this product.
- (FR)** Veuillez lire les instructions attentivement avant d'installer le produit.
- (DE)** Bitte beachten Sie die Vorschriften sorgfältig bevor Sie mit der Installation anfangen.
- (SV)** Läs anvisningarna noggrant innan du börjar installera produkten.



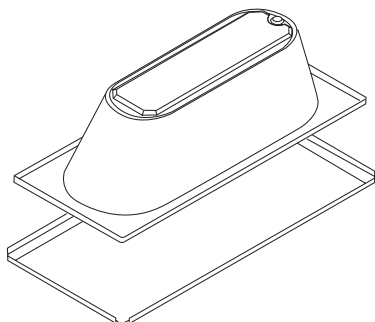
- (NL)** Verzeker u dat er bij de boorplaatsen geen leidingen of elektrische draden in de muur zitten.
- (GB)** Always be aware of hidden pipes and wires when drilling into walls and floors.
- (FR)** Avant de percer, s'assurer qu'il n'y a pas de tuyaux ou fils électrique caché dans le mur.
- (DE)** Bitte prüfen Sie ob sich an den Bohrstellen keine Leitungen oder elektrische Kabel befinden.
- (SV)** Tänk alltid på gömda rör- och elledningar när du borrar i väggar och golv.

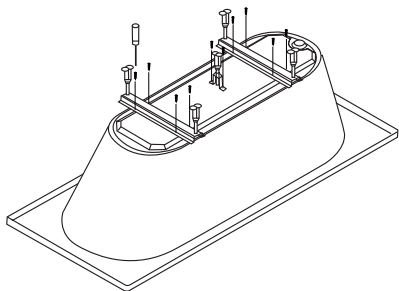


- (NL)** Verwijder de kartonnen verpakking. Verwijder de plastic beschermfolie. Controleer dit product **vóór het inbouwen** op eventuele schade onder de folie. Na inbouw kunnen wij alleen op productiefouten garantie geven.
- (GB)** Remove cardboard sleeve. Remove and discard protective film. Check the product for any **possible damage before** you start **installation**. After installation warranty can only be extended to manufacturing faults.
- (FR)** Retirer tous les accessoires, le carton d'emballage et le film plastique. Contrôler, **avant le montage**, s'il existent des **défauts éventuels**. Après le montage, le produit sera seulement sous garantie en cas d'éventuels défauts de productions.
- (DE)** Bitte entfernen Sie die Kartoverpackung und Plastikschutzfolie. Überprüfen Sie Ihrer Neuerwerbung **vor dem Einbau** auf **eventuelle Schäden unter der Folie**. Nach Einbau können wir nur Garantie geben auf Produktionsfehler.
- (SV)** Avlägsna kartonghöljet. Avlägsna och kasta skyddsfolien. Syna produkten på eventuella skador innan du påbörjar installationen. Efter installation kan garanti endast försträckas för fabriksfel.

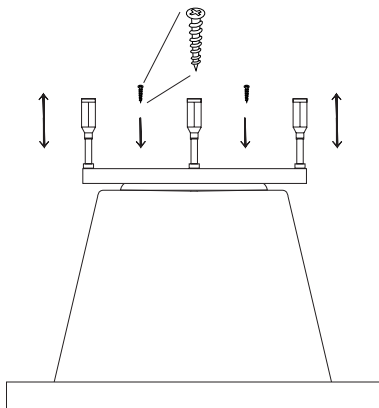


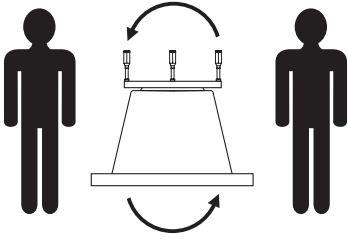
- NL** Twee personen zijn nodig om het bad veilig om te draaien. Keer het bad om. Gebruik het schone karton als bescherming voor de badrand.
- GB** Always use two people when turning the bath over. Place the bath face down. Use the clean cardboard sleeve to protect the face.
- FR** Ne jamais retourner une baignoire seul(e). Retourner la baignoire, le fond vers le dessus. Utiliser le carton déballage propre sous la baignoire en guise de protection.
- DE** Zwei personen sind angewiesen um das Bad umzudrehen. Die Badewanne jetzt umdrehen. Benutzen Sie den Pappkarton als Unterlage.
- SV** Be alltid en andra person om hjälp när badkaret ska vändas. Lägg karet upp och ned. Skydda ovansidan genom att lägga det på kartonghöljet.



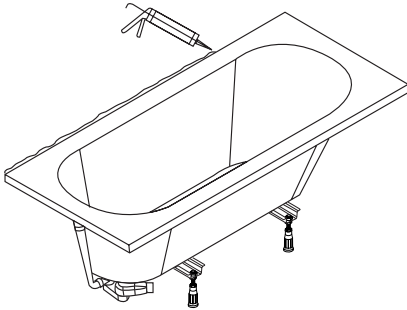


- NL** Schroef de profielen in de houten bodemplaat. U dient niet voor te boren. Gebruik hiervoor de bijgeleverde schroeven.
- GB** Screw channel legs into baseboard. No need to pre-drill. Use the enclosed screws.
- FR** Visser, à l'aide d'un tournevis, les profilés métalliques dans le placage. Il ne faut pas pré-percer. Utiliser les vis tivrés.
- DE** Schrauben Sie die Profile in der Holzernen Bodemplatte. Sie brauchen nicht vor zu bohren. Gebrauchen Sie die beigefügten Schrauben.
- SV** Skruva in kanalbenen i bottenplattan. Ingen förborring krävs.

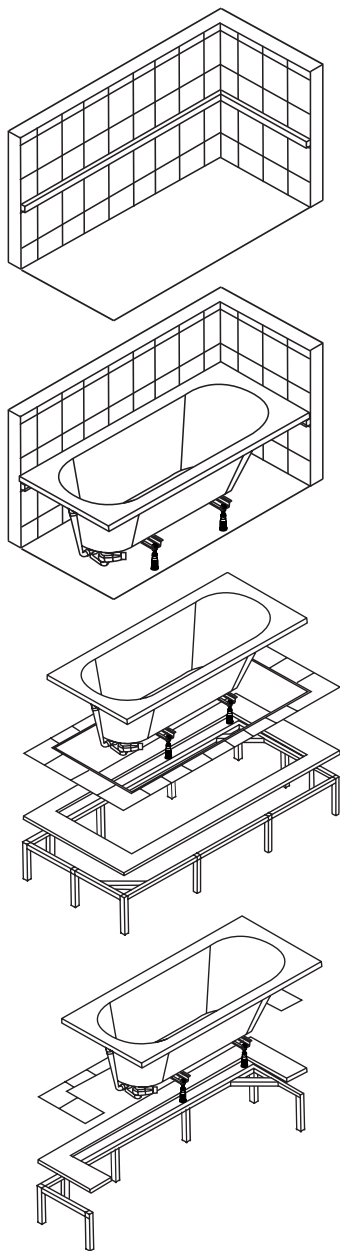




- (NL)** Twee personen zijn nodig om het bad veilig om te draaien. Keer het bad terug om en zet het op zijn poten.
- (GB)** Always use two people when turning the bath over. Turn bath over.
- (FR)** Ne jamais retourner une baignoire seul(e). Retourner la baignoire sur ses pieds avec précaution.
- (DE)** Zwei personen sind angewiesen um das Bad umzudrehen. Drehen Sie das Bad wieder um und setzen es auf den Füßen.
- (SV)** Be alltid en andra person om hjälp när badkaret ska vändas. Sätt karet upprätt.

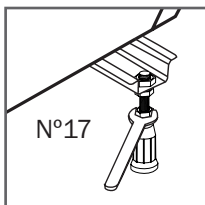
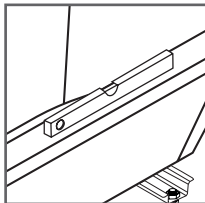
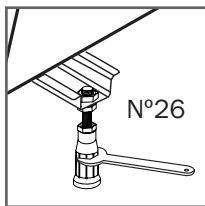


- (NL)** Installeer afvoer, overloop en eventueel de kranen volgens de instructies van de fabrikant. Tip: breng kit aan rondom de badrand.
- (GB)** Fit taps, waste and overflow to the bath following the manufacturer's instructions. Pre-seal the bath boarder
- (FR)** Monter et raccorder la vadange, trop-plein et, si prévu, la robinetterie selon les instructions du fabriquant. Mettre la silicon au bord de la baignoire.
- (DE)** Installieren Sie den Abfluss und Überlauf, und eventuell Wasserhähne gemäß Instruktionen des Herstellers. Versehen Sie die Baderand mit sanitären Silikonkleber.
- (SV)** Montera kranar, av- och överlopp på karet enligt tillverkarens anvisningar.



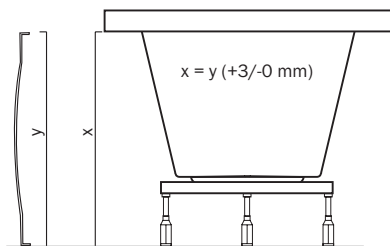
- NL** Plaats het bad in positie (in de hoek, in de bekisting of half ingebouwd). Zet het bad niet vast op een ongelijke vloer.
- GB** Place bath in position (in a corner or in a frame or half frame). Do not secure on an uneven floor.
- FR** Positionner la baignoire à l'emplacement prévu. Ne fixez pas la baignoire sur un sol inégal.
- DE** Setzen Sie das Bad an der vorgesehenen Stelle. Beachten Sie dass der Boden eben ist.
- SV** Sätt karet på plats (i ett hörn eller i en ram eller halv ram). Fäst det inte på ett ojämnt underlag.

11

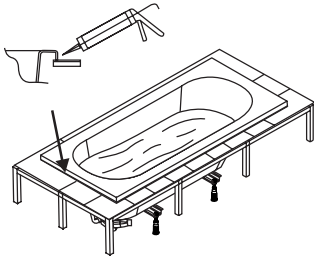
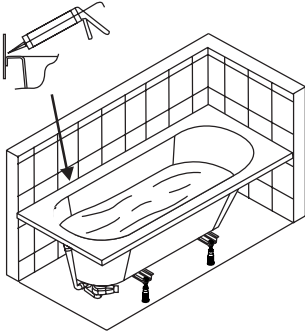


- NL** Draai de voetjes tot het correcte horizontale installatieniveau is bereikt. Plaats hiervoor de waterpas op de rand van het bad. Zet de poten vast door de moeren aan te draaien.
- GB** Adjust the feet until the bath is level and at the correct height. Place the level on the rim of the bath, not in the bath. Secure the nuts to the feet.
- FR** Régler la hauteur de la baignoire. Ajuster les pieds pour arriver au niveau souhaité. Faire attention à ce que la baignoire soit bien de niveau. Poser le niveau toujours sur les bords de la baignoire, jamais dans le fond. Sécuriser les pieds avec les écrous.
- DE** Drehen Sie die Füßen bis zur gewünschten Höhe, beachten Sie dabei die Setzwaage die Sie auf den Rand des Bades setzen. Bitte drehen Sie die Muttern an um die Füße zu fixieren.
- SV** Justera fötterna tills karet står horisontellt och på rätt höjd. Lägg vattenpasset på karets kant, inte på botten. Fixera fötterna med muttrarna.

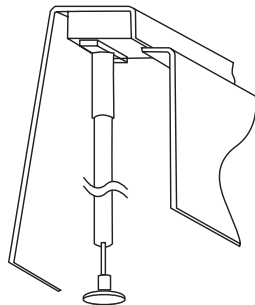
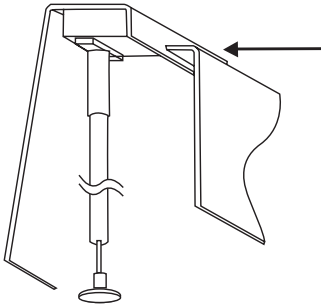
12



- NL** Zorg ervoor dat het bad de juiste installatiehoogte heeft indien er een paneel gemonteerd wordt.
- GB** If a panel is being fitted then ensure the bath is at the correct height.
- FR** Si la baignoire est équipée d'un tablier, régler la hauteur des pieds en fonction de la hauteur du tablier. Présentez le tablier afin de vérifier la bonne hauteur et le niveau de sol.
- DE** Kontrollieren Sie die Höhe des Bades falls eine Vorschürze montiert werden soll.
- SV** Kontrollera att badet har rätt höjd om en panel ska monteras.



- (NL)** Vul het bad met water en kijk na of er geen lekken zijn. Voeg de badrand rondom met sanitaire silicone kit. Laat het bad slechts leeglopen wanneer alle voegen uitgehard zijn. Na ongeveer 24 u, wanneer de voegen hard zijn, mag het bad in gebruik genomen worden.
- (GB)** Fill the bath with water and verify that all the pipes are watertight. Seal around the bath with sanitary silicone. Drain and use the bath only when the silicone has hardened (approximately 24h).
- (FR)** Remplir la baignoire et vérifier l'étanchéité de l'ensemble. Réaliser les joints à la silicone sanitaire. Vider la baignoire lorsque les joints silicone ont complètement durcis. La mise en service définitive de votre baignoire doit se faire 24 heures après son installation pour que les joints se renforcent.
- (DE)** Füllen Sie das Bad mit Wasser und kontrollieren Sie auf eventuelle Leckstellen. Dichten Sie den Baderand mit sanitärem Silikonkleber. Lassen Sie das Wasser nur weglaufen wenn alle Füge ausgehärtet sind. Nach ca. 24 Stunden kann das Bad in Gebrauch genommen werden.
- (SV)** Fyll karet med vatten och kontrollera att alla rörledningar är täta. Försegla karet runtom med silikonmassa för sanitära ändamål. Töm karet och använd det inte förrän silikonötningen har härdat (Ca. 24 timmar).



- (NL)** Monteer het voorpaneel in de clips (enkel van toepassing indien geleverd met voorpaneel).
- (GB)** Fit the panel into the clips if required.
- (FR)** Les tabliers se clipsent en dessous du bord de la baignoire.
- (DE)** Befestigen Sie die Vorschürze an den vorgesehenen Klammern. (nur für Bad mit Vorschürze haben).
- (SV)** Montera panelen, om en sådan används, i klämmorna.



Garantievoorwaarden

De garantie geldt voor alle gebreken als gevolg van materiaal -of fabricagefouten. De garantietermijn voor de baden is geldig gedurende 10 jaar en begint te lopen vanaf de aankoopdatum op de originele factuur. Voor de panelen is dit 2 jaar vanaf aankoopdatum. Voor de Sealskin Urban geldt een termijn van 20 jaar.

De garantie is onderhevig aan volgende onderwerpen en uitzonderingen:

1. U dient uw aankoopbewijs bij te houden als bewijs van aankoopdatum in geval van een betwisting. De garantietermijn start van de datum van aankoop.
2. Het product dient geïnstalleerd, gebruikt en onderhouden te worden volgens onze voorschriften. De producten dienen geplaatst te worden volgens de correcte sanitaire gebruiken.
3. Indien het product geïnstalleerd is, moeten we - indien gewenst - de mogelijkheid hebben om het product ter plaatse te controleren. Het product kan niet zonder onze goedkeuring uitgenomen worden.
4. Indien duidelijk is dat de fout te wijten is aan een gebrek in productie of grondstof, hebben we de optie het product gratis, ter plaatse te herstellen of te vervangen. Indien we verkiezen het product te vervangen, maar hetzelfde model is niet langer beschikbaar, dan behouden we het recht een soortgelijk product van dezelfde waarde voor te stellen.
5. Deze garantie is niet toepasbaar op normale slijtage en gebruik wanneer, naar onze mening het product werd bewerkt, aangepast, verkeerd gebruikt, verkeerd van dezelfde waarde voor te stellen.
6. Deze garantie beperkt zich tot de herstelling of vervanging van het product. De garantie strekt niet tot de vergoeding van uit -en inbouwkosten. De badkamer installatie, plaatsing van tegels, werkuren van de klant of van derden, transportkosten.
7. Indien we een product ter vervanging aanbieden blijft de garantieperiode op het vernieuwde product geldig, startend van de aankoop van het originele product.
8. Deze garantie is enkel toepasbaar voor producten die voor huishoudelijk gebruik worden. De garantie is niet overdraagbaar naar een nieuwe eigenaar.

Deze garantie heeft geen invloed op uw rechten als consument.



Guarantee

We guarantee our products against defects in workmanship and materials. The period of the guarantee is 10 years from the date of purchase for baths and 2 years from the date of purchase for bath panels. For Sealskin Urban the period of the guarantee is 20 years.

This guarantee is subject to the following conditions and exclusions:

1. You must retain your purchase receipt and produce it to us in the event of a claim. The guarantee commences from the date of purchase.
2. The product must have been installed, used and cared for in accordance with our instructions for installation and care. In addition, the products must have been installed in accordance with good plumbing practice.
3. We must be given the opportunity to inspect the product where it has been installed, if request to do so. The product should not be removed before inspection without our consent.
4. Where we are satisfied that a defect has arisen in manufacture because of faulty workmanship or materials we will, at our option, repair or replace the product free of charge to you. If we choose to replace the product and we no longer manufacture the identical model we will replace it with the nearest equivalent in our then current range.
5. This guarantee does not apply to general wear and tear or where, in our opinion, the product has been modified, misused, neglected or wilfully or accidentally damaged.
6. This guarantee does not extend to the cost of removing the defective product and installing the replacement product or to any other costs or losses.
7. If we supply a replacement product this guarantee shall apply to the replacement product for the balance of the original guarantee period for that product.
8. This guarantee applies only to products installed in domestic premises and is not transferable to a new owner of the product.

Nothing in this guarantee affects your statutory rights.



Garantie

Nous garantissons nos produits contre tout vice de production ou de matériau défectueux. La période de garantie s'étend à 10 ans à partir de la date de l'achat pour la baignoire et 2 années pour la tablier. Pour Sealskin Urban la période de garantie d'étend a 20 ans.

Les conditions de Garantie sont comme suit:

1. Vous devez garder la facture ou le reçu obtenu lors de l'achat du produit, la garantie complète à partir de ce jour.
2. Le produit doit être installé et maintenu comme décrit dans ces instructions. En outre, les produits doivent être installés en accordance selon les normes existantes d'installation pour produit sanitaire
3. On doit avoir la possibilité d'inspecter le produit défectueux, ou qu'un problème démontre qu'il y a eu lieu de faute de fabrication, on procédera à la réparation ou le remplacement du produit, selon notre choix. Au cas où on décide de remplacer le produit, et que celui-ci n'est plus en production, on s'engage de le remplacer avec l'équivalent le plus proche dans notre gamme.
5. La garantie ne sera pas applicable au cas où, selon notre opinion, le produit a été modifié, mal utilisé, mal maintenu ou endommagé accidentellement.
6. Cette garantie ne couvre PAS les frais de dépôt d'un produit défectueux, ni des frais pour la pose d'un équivalent fourni sous garantie.
7. Quand on décide de vous fournir un produit de remplacement, la garantie applicable sera celle qui reste sur le premier produit, à commencer par la date de l'achat initial.
8. Cette garantie est applicable pour des produits installés en salles de bains domestiques, et n'est pas transférable sur un nouveau propriétaire du produit.

A cause d'améliorations continues dans nos designs et performances de nos produits, on se réserve le droit d'actualiser ou changer les spécifications sans préavis.



Garantie

Wir beugen unsere Produkte vor Konstruktions- und Materialfehler. Die Garantie beträgt 10 Jahre ab dem Kaufdatum für Ihr Bad und 2 Jahre ab dem Kaufdatum für die Badvorwand. Für Sealskin Urban beträgt die Garantie 20 Jahre.

Garantiebedingungen:

1. Bei Reklamationen bitten wir die beim Kauf erhaltenen Garantieschein vorzulegen. Die Garantie startet ab dem Kaufdatum.
2. Das Produkt soll installiert, gebraucht und gepflegt sein laut unserer Vorschriften für Installation und Pflege.
3. Wir behalten uns das Recht vor das Produkt bei Ihnen zu überprüfen. Das Produkt soll vor Inspektion nicht entfernt sein.
4. Bei Feststellung von Mangel durch Konstruktions- oder Materialfehler werden das Produkt kostenfrei reparieren oder ersetzen. Falls wir entscheiden Ihr Produkt zu ersetzen und wir diese Ausführung nicht mehr fertigen, werden wir ein so ähnlich mögliches Produkt ersetzen.
5. Das Recht auf Garantie erlischt wenn die Mängel auf Modifikation, eine unangemessene Anwendung, die Nichtbefolgung der Gebrauchsanleitungen, unabsichtlich oder absichtlich angebrachte Schaden, zurückzuführen sind.
6. Die Garantie überschreitet nicht die Kosten für Entfernen eines defekten Produktes und Installieren eines Ersatzteil oder andere entstandenen Kosten.
7. Beim Ersetzen eines Produktes gilt die restliche Garantezeit des ursprünglich angekauften Produktes.
8. Die Garantie ist nicht übertragbar an neuen Besitzer des Produktes.

Die Garantie beeinflusst Ihre Konsumentenrechte nicht.



Garantin

Våra produkter garanteras mot material- och tillverkningsfel. Garantiperioden är 10 år från inköpsdatum för karet och 2 år från inköpsdatum för badpaneler. För Sealskin Urban perioden för garantin är 20 år.

Garantin gäller under följande villkor och undantag:

1. Inköpskvittot måste behållas och uppvisas vid ett eventuellt garantianspråk. Garantin gäller från inköpsdatum.
2. Produkten måste installeras, användas och skötas enligt våra installations- och skötselansvisningar. Allt rörmokeri vid installation måste utföras på rätt sätt.
3. På begäran måste vi få tillfälle att inspektera produkten där den har installerats. Före inspektion får produkten inte avlägsnas utan vårt tillstånd.
4. När vi har bekräftat att defekten har uppstått till följd av material- eller tillverkningsfel, kommer vi efter eget omdöme att reparera eller ersätta produkten kostnadsfritt. Om vi väljer att ersätta en produkt som inte längre tillverkas i identisk modell, ersätts den med den närmast motsvarande modellen ur vårt aktuella sortiment.
5. Garantin gäller inte för allmänt slitage vid bruk, eller om produkten enligt vårt omdöme har ändrats, missbrukats eller skadats med avsikt eller genom olycka.
6. Garantin täcker inga kostnader för avlägsnande av den gamla produkten och installation av den nya, eller annan tillkommande kostnad eller förlust.
7. Om vi tillhandahåller en ersättande produkt, garanteras denna för återstoden av den ursprungliga produktens garantiperiod.
8. Garantin gäller endast för produkter som installeras i en bostad och kan inte överföras till nya ägare av produkten.

Inget i denna garanti påverkar dina statutarä rättigheter.

NL

Garantiebewijs

Dank u dat u voor een Sealskin bad gekozen heeft. Op dit bad verlenen wij garantie. De garantie begint op de dag van levering en omvat alle materiaal- en fabricagefouten, die dan aanwezig zijn. Schades, die door onjuiste behandeling en montage van dit product ontstaan zijn, vallen niet onder deze garantie. Aanspraak op de garantie moet binnen de garantietijd direct bij de detaillist/handelaar, waar het product gekocht is, geldig gemaakt worden. Aanspraak op de garantie kan alleen gemaakt worden op vertoon van het garantiebewijs.

GB

Warranty card

We are pleased that you chose a Sealskin bathtub. This product is guaranteed. This bathtub is warranted against defects in manufacture and faulty materials from the date of delivery to the purchaser.

The warranty does not cover damages due to incorrect use, improper setting up of our product. The compensation for damages due to the transport are to be required please apply to the dealer from whom the product was purchased. Service under warranty is provided only upon presentation of warranty card within the guarantee period.

FR

Carte de garantie

Nous remercier d'avoir acheté une Sealskin baignoire et assure gratuitement sa réparation, à compter de la date de livraison au vendeur. Nous garantissons le fonctionnement de ses produits contre tout défaut de fabrication ou de composants à partir de la date de livraison aux acheteurs.

En cas de défaillances dues à un mauvais usage, au montage ou au transport (pour le transport est responsable le transporteur). Le service après-vente est effectué sous garantie uniquement sur présentation de la carte de garantie à votre revendeur. La date d'intervention doit se situer dans la période de garantie.

DE

Garantieschein

Wir freuen uns, daß Sie sich für eine Sealskin Badewanne entschieden haben. Für diese Badewanne erhalten Sie eine Garantie. Die Garantie beginnt mit dem Tag der Lieferung und umfaßt alle Material- und Fabrikationsfehler, die bei der Auslieferung vorhanden sind.

Schäden, die durch unsachgemäße Behandlung und Montage dieses Produktes sowie Transportschäden (diese müssen gegen den Transporteur geltend gemacht werden) entstanden sind, fallen nicht unter die Garantie. Garantieansprüche müssen innerhalb der Garanzzeit unverzüglich beim Wiederverkäufer, bei dem das Produkt erworben wurde, geltend gemacht werden und können nur mit dem Garantieschein nachgewiesen werden.

SV

Garantikort

Tack för att du valde ett Sealskin badkar. Denna produkt garanteras från leveransdatum till försäljningsadressen. Badkaret garanteras mot defekter till följd av tillverkningsfel eller materialbrister från leveransdatum till köparen.

Garantin gäller inte för fel till följd av felaktig användning eller installation av produkten. För kompensation för skador vid transport hänvisar vi till återförsäljaren där produkten köptes. Service under garantin utförs endast inom garantiperioden efter uppvisande av detta garantikort.

sealskin ®



**Garantiebewijs / Warranty card / Carte de garantie
/ Garantieschein / Garantikort**

Wholesale Dealer: _____

Adress: _____

Phone: _____ Fax: _____

Installer: _____

Adress: _____

Phone: _____ Fax: _____

End Customer: _____

Adress: _____

Phone: _____ Fax: _____

Sealskin

Postbus 6

5140 AA Waalwijk

Tuinstraat 26

5144 NT Waalwijk

Telefoon +31 (0)416 672 672

Fax +31 (0)416 672 600

info@sealskin.com

www.sealskin.com



sealskin 

Nr. SSE.13.016

Prestatieverklaring (DOP)
Declaration Of Performance (DOP)
Leistungserklärung (DOP)
Déclaration de Performance (DOP)
Declaración de Prestaciones (DOP)
Deklaracja właściwości użytkowych (DOP)

1. Product types: / Produkttypen: / Produit type: / Producto tipo: / Producttype: / Tytu wyrobu:

451615810, 451611110, 451612010, 451613210, 451613610, 451618010, 451655410

2. Personal hygiene (PH) / Persönliche Hygiene (PH) / L'hygiène personnelle (PH) / Higiene personal (PH) / Persoonlijke hygiëne (PH) / Higiene osobista (PH) /

3. **Van Loon / Sealskin B.V.**Tuinstraat 26
5144 NT Waalwijk
Postbus 6, 5140 AA Waalwijk
Nederland

4. n.a.

5. System 4 / System 4 / Système 4 / Sistema 4 / Systeem 4 / System 4 /

6. Determination of product type and factory production control by the manufacturer
Feststellung des Produkttyps und werkseigene Produktionskontrolle durch den Hersteller
Détermination du produit type et contrôle de la production effectuée par le fabricant
Determinación del producto tipo y control de la producción en fábrica efectuada por el fabricante
De bepaling van het producttype en de productiecontrole in de fabriek wordt door de fabrikant uitgevoerd
Producent przeprowadza: ustalenie typu wyrobu i zakładową kontrolę produkcji

7. n.a.

8. Essential characteristics Wesentliche Merkmale Caractéristiques essentielles Características esenciales Essentiële kenmerken Zasadnicze charakterystyki	Performance Leistung Performances Prestaciones Prestaties Właściwości	Harmonized technical specification Harmonisierte technische Spezifikation Spécifications techniques harmonisées Especificaciones técnicas armonizadas Geharmoniseerde technische specificaties Zharmonizowana specyfikacja techniczna
---	--	--

CA	Pass	EN 14516:2006+A1:2010
DA	Pass	

9. The performance of the product identified in points 1 and 2 is in conformity with the declared performance in point 8. This declaration of performance is issued under the sole responsibility of the manufacturer identified in point 4. Signed for and on behalf of the manufacturer by:
Die Leistung des Produkts gemäß den Nummern 1 und 2 entspricht der erklärten Leistung nach Nummer 8. Verantwortlich für die Erstellung dieser Leistungserklärung ist allein der Hersteller gemäß Nummer 4. Unterzeichnet für den Hersteller und im Namen des Herstellers von:
Les performances du produit identifié aux points 1 et 2 sont conformes aux performances déclarées indiquées au point 8. La présente déclaration des performances est établie sous la seule responsabilité du fabricant identifié au point 4. Signé pour le fabricant et en son nom par:
Las prestaciones del producto identificado en los puntos 1 y 2 son conformes con las prestaciones declaradas en el punto 8. La presente declaración de prestaciones se emite bajo la sola responsabilidad del fabricante identificado en el punto 4. Firmado por y en nombre del fabricante por:
De prestaties van het in de punten 1 en 2 omschreven product zijn conform de in punt 8 aangegeven prestaties. Deze prestatieverklaring wordt verstrekt onder de exclusieve verantwoordelijkheid van de in punt 4 vermelde fabrikant:
Ondertekend voor en namens de fabrikant door:
Właściwości użytkowe wyrobu określone w pkt 1 i 2 są zgodne z właściwościami użytkowymi deklarowanymi w pkt 8.
Niniejsza deklaracja właściwościB.C. Speijers
Legal representative / Gesetzlicher Vertreter / Représentant légal /
Representante legal / Wettelijke vertegenwoordiger / Przedstawiciele prawnych
Waalwijk, 01-07-2013



Sealskin

Postbus 6

5140 AA Waalwijk

Tuinstraat 26

5144 NT Waalwijk

Tel: +31 (0) 416 672 660

Fax: +31 (0) 416 673 701

info@sealskin.com

www.sealskin.com

sealskin ®