

Handleiding

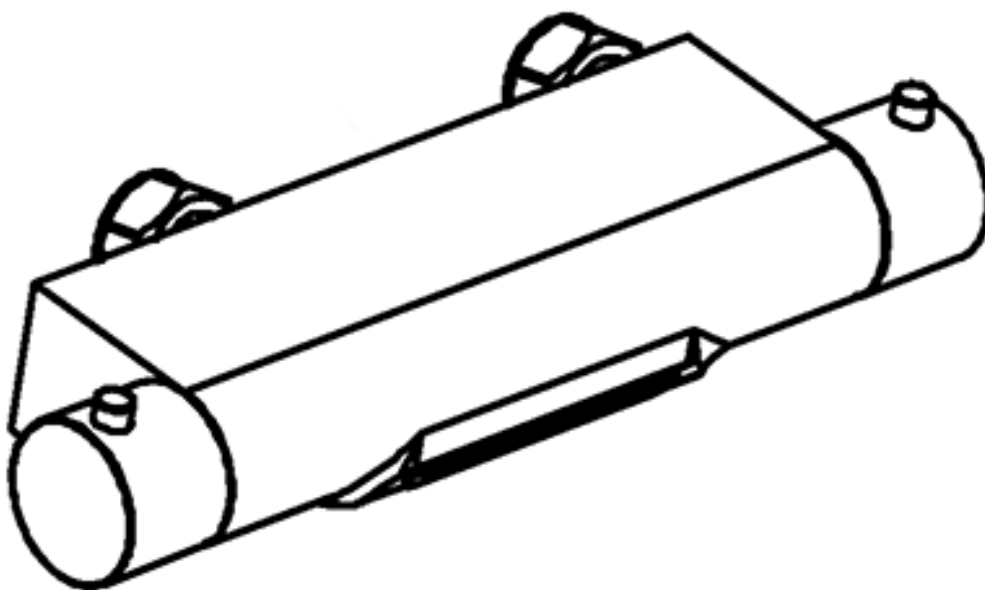


Style thermostatische waterval-badkraan Installatie & onderhoud

Wij adviseren u deze mengkraan aan te laten sluiten door een erkend installateur.

Belangrijk: spoel voor montage de leidingen schoon om vuil te verwijderen wat schadelijk is voor het binnenwerk van de mengkraan.

Let bij het installeren van dit product op voor het oppervlak van de onderdelen. De zwarte afwerking is erg krasgevoelig. Als er gereedschap op de onderdelen moet worden gebruikt om te installeren, zorg voor enige bescherming op deze onderdelen voordat u het product aandraait.



SPECIFICATIES

Warmwatervoorziening: max 70°C

Geadviseerd: 60-65°C

Maximale temperatuur: 38°C (vooringesteld)

Minimale waterdruk: 1,0 bar

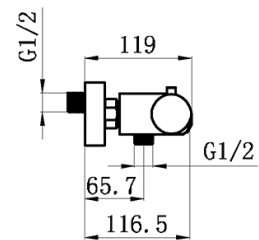
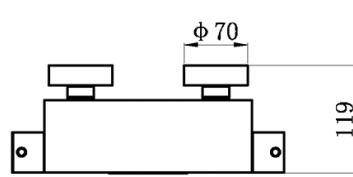
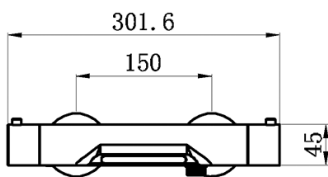
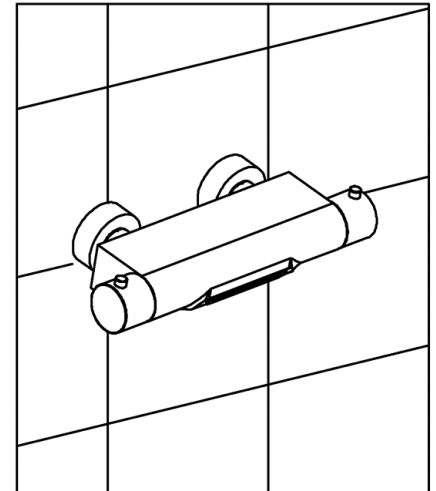
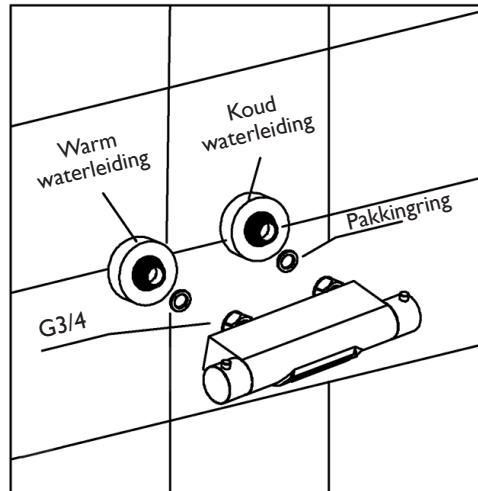
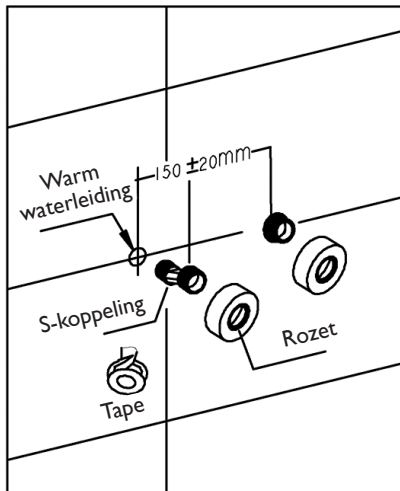
Maximale waterdruk: 5,0 bar

Warm/koud water drukverschil: minder dan 2,0 bar

Warm/koud water temperatuurverschil: 50°C

Zorg altijd voor 10°C verschil tussen het warmwater systeem en de maximale temperatuur van de kraan. Het verschil in druk tussen de warm- en koud waterleiding mag niet meer zijn dan 2 Bar. In dat geval dient men een drukreducerendventiel aan te brengen. De kraan functioneert het beste wanneer de waterdruk in de koud- en warm waterleiding gelijk is. Wanneer de waterdruk hoger is dan 5 bar dient men een drukreducerendventiel vóór de kraan te plaatsen. Waterbesparende doorstroombegrenzers (niet meegeleverd) kunnen in de waterleidingen geplaatst worden om het waterverbruik te verminderen.

Handleiding

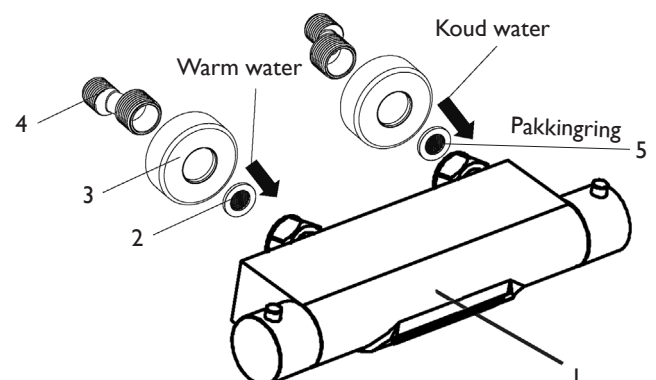


INSTALLATIE

BELANGRIJK:

Deze mengkraan is niet geschikt in combinatie met een close-in boiler of lage druk voorziening.

1. Spoel het leidingwerk door vóór de installatie, om vuil te verwijderen.
2. Sluit de watertoevoer na het spoelen van het systeem.
3. Monteer de kraan op de waterleiding, met de 'koud water inlaat' aan de rechterzijde (herkenbaar aan de blauwe sticker aan de achterzijde)
4. Gebruik de meegeleverde s-koppelingen om de mengkraan aan te sluiten.
5. Sluit het 1/2" gedeelte van de s-koppeling losjes aan op toevoerleidingen, zorg dat het goed aansluit voor een waterdichte verbinding. Gebruik teflon tape.
6. Lijn vanaf de voorzijde de s-koppeling uit (4) met de wartels van de body (1). Schroef de rozet (3) vast aan het 3/4" gedeelte van de s-koppeling (4) die uit de wand steekt.
7. Draai de wartels van de mengkraan op de s-koppeling en gebruik hiervoor de meegeleverde pakkingringen (5).
8. Gebruik sanitairkit tussen de rozet (3) en de muur.
9. Open de hoofdwaterleiding en controleer alle verbindingen op eventuele lekkages.



Handleiding

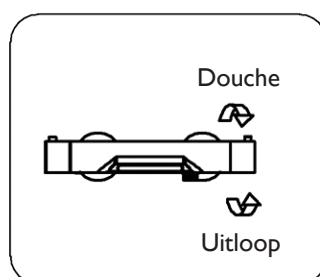
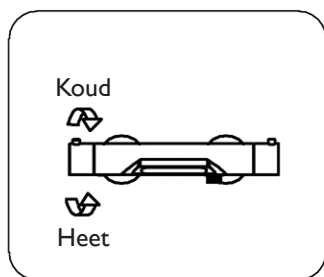
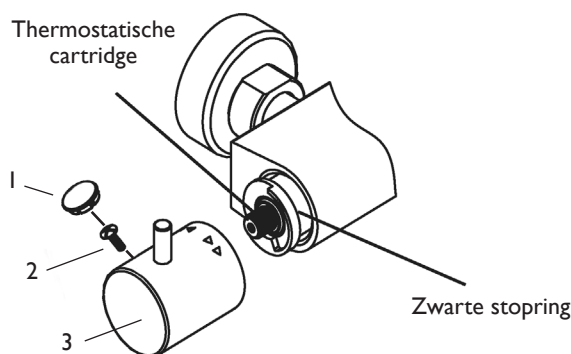


TEMPERATUURINSTELLING

Wanneer de mengkraan niet de juiste temperatuur aangeeft volgens de stand van de temperatuursknop moet deze opnieuw gecalibreerd worden.

Dit gebeurt als volgt:

1. Draai de hendel naar 38°C .
2. Verwijder het afsluitdopje (1), het handvatschroefje (2) en de warm/koud stelknop (3).
3. Laat de zwarte stopring zitten, draai de spil totdat de gewenste temperatuur wordt bereikt.
4. Wanneer de gewenste temperatuur is bereikt. Monteer de onderdelen zodat de stop is bij uw nieuwe ingestelde temperatuur.



LET OP: controleer alle verbindingen na montage voordat u de muur of vloer dichtmaakt op lekkages.

ONDERHOUD

Om ervoor te zorgen dat deze kraan in een mooie staat blijft maak je deze uitsluitend schoon met een zachte doek. Agressieve schoonmaakmiddelen mogen onder geen enkele voorwaarden gebruikt worden. Vermijd contact met oplosmiddelen. Bewaar deze instructies voor toekomstige referentie.