

Application Geberit AquaClean

Les fonctions suivantes du WC lavant sont accessibles via l'application Geberit AquaClean :

- télécommande du WC lavant Geberit AquaClean
- affichage et adaptation des réglages

L'application Geberit AquaClean offre les avantages supplémentaires suivants :

- enregistrement des réglages personnels sur le smartphone
- assistance lors de la maintenance et de l'entretien de l'appareil
- enregistrement simple de votre WC lavant Geberit AquaClean
- films démontrant le fonctionnement
- informations pour le service et les contacts

L'application Geberit AquaClean est disponible gratuitement pour les smartphones Android et iOS dans l'App Store correspondant.

iOS :



Android :



■ GEBERIT

GEBERIT AQUACLEAN TUMA COMFORT

NOTICE SUCCINCTE



Produits et outils de nettoyage

Les produits de nettoyage agressifs et abrasifs peuvent endommager la surface. Utilisez uniquement des produits de nettoyage liquides doux non irritants pour la peau. Le kit de nettoyage Geberit AquaClean (n° de réf. 242.547.00.1) contient un produit de nettoyage prêt à l'emploi adapté de manière optimale à toutes les surfaces Geberit AquaClean.



ATTENTION

- Les produits décalcifiants agressifs peuvent endommager l'appareil
- Utilisez uniquement le produit décalcifiant Geberit AquaClean



Consommables :

- Kit de nettoyage Geberit AquaClean (n° de réf. 242.547.00.1)
Produit décalcifiant Geberit AquaClean (n° de réf. 147.040.00.1)

Produits de nettoyage autorisés



Utiliser uniquement des produits de nettoyage non irritants pour la peau



Le produit de nettoyage peut être légèrement acide, par exemple de l'acide citrique fortement dilué



Le produit de nettoyage peut être légèrement moussant



Utiliser uniquement des produits de nettoyage liquides



Privilégier les produits de nettoyage dilués dans de l'eau

Outils de nettoyage autorisés



Utiliser des éponges douces à pores fins



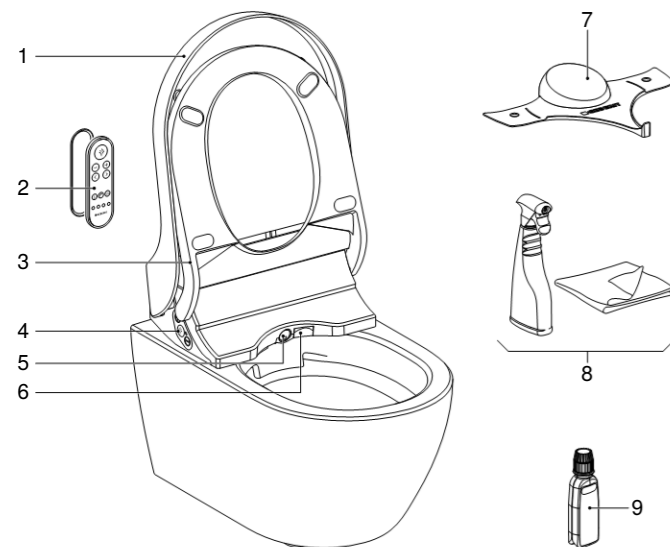
Utiliser des chiffons doux non pelucheux exempts de poussière



Utiliser une brosse à WC

Connaître l'appareil

Vue d'ensemble de l'appareil



- 1 Couverture WC
- 2 Télécommande avec support mural magnétique
- 3 Lunette d'abattant avec reconnaissance de l'utilisateur et chauffage de lunette d'abattant
- 4 Commande fixe latérale avec LED d'état
- 5 Bras de la douche avec buse et buse pour dame
- 6 Clapet de séchoir
- 7 Cache de protection anti-éclaboussures
- 8 Kit de nettoyage Geberit AquaClean (n° de réf. 242.547.00.1)
- 9 Détartrant Geberit AquaClean (n° de réf. 147.040.00.1)

Commande fixe latérale

La commande fixe latérale permet d'utiliser les fonctions douche de l'appareil.

-
- 1 Touches <+>/<-> : augmenter ou réduire l'intensité du jet de la douche
 - 2 LED d'état
 - 3 Touche <Douchette> : démarrer et arrêter la douche ou la douche dame

Face avant de la télécommande

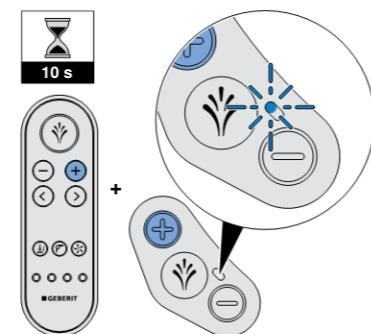
Toutes les fonctions du WC lavant sont accessibles via la télécommande.

-
- 1 Touche <Douchette> : démarrer et arrêter les fonctions douche/arrêter le fonctionnement de séchoir
 - 2 Touches <->/<+> : diminuer ou augmenter l'intensité du jet de la douche
 - 3 Touches fléchées <gauche>/<droite> : régler la position du bras de la douche
 - 4 Touche <Séchoir> : démarrer et arrêter le séchoir
 - 5 Touche <Chauffage de lunette d'abattant> : mettre le chauffage de lunette d'abattant en marche ou en arrêt
 - 6 Touche <Aspiration des odeurs> : démarrer et arrêter l'aspiration des odeurs
 - 7 Touches <Profil utilisateur> : activer les profils utilisateurs 1-4

i Les profils utilisateurs vous permettent d'accéder directement à vos réglages personnels. Sélectionnez votre profil utilisateur juste avant ou dès que vous avez pris place.

Jumeler la télécommande

i L'appareil ne peut être utilisé qu'à l'aide d'une seule télécommande avec laquelle il a été jumelé.



- ▶ Appuyez simultanément sur la touche <+> de la télécommande et sur la touche <+> de la commande fixe latérale pendant environ 10 secondes.

Résultat

- ✓ L'appareil émet un bip (1x) et la LED bleue sur la commande fixe latérale s'allume pendant 4 secondes.
- ✓ La télécommande permet de commander le WC lavant.

Utilisation de l'appareil

Utiliser la douche

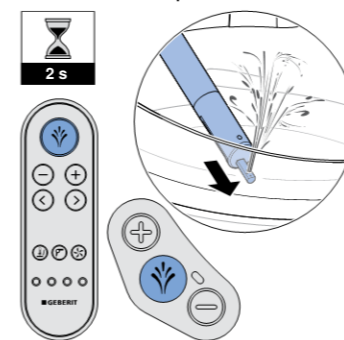
- ▶ Appuyez une fois brièvement sur la touche <Douchette> de la commande fixe latérale ou de la télécommande.



i Vous pouvez stopper prématurément le processus de douche en appuyant une deuxième fois sur la touche <Douchette>.

Utiliser la douche dame

- ▶ Appuyez sur la touche <Douchette> de la commande fixe latérale ou sur la télécommande pendant 2 secondes.



i Vous pouvez stopper prématurément le processus de douche en appuyant une deuxième fois sur la touche <Douchette>.

Régler l'intensité du jet de la douche

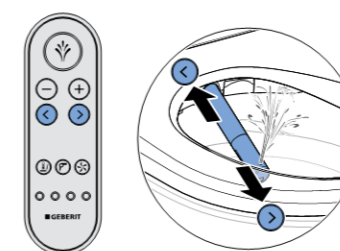
- ▶ Appuyez sur la touche <+> pour augmenter l'intensité du jet de la douche. Appuyez sur la touche <-> pour diminuer l'intensité du jet de la douche.



i Vous pouvez régler l'intensité du jet de la douche sur 5 positions.

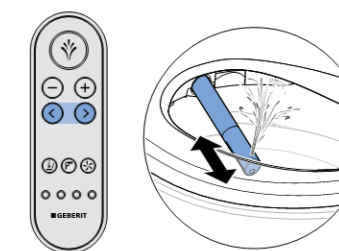
Régler la position du bras de la douche

- ▶ Appuyez sur les touches fléchées de la télécommande pour positionner le bras de la douche.



Désactiver le mouvement oscillatoire de la douche

- ▶ Appuyez simultanément et brièvement sur les touches fléchées <gauche> et <droite> sur la télécommande.



i Vous pouvez réactiver la fonction en appuyant à nouveau sur la touche pendant 2 secondes.

Utiliser le séchoir

- ▶ Arrêtez la douche.

i Le fonctionnement du séchoir peut être démarré avec la touche <Séchoir> pendant le fonctionnement de la douche. Le fonctionnement du séchoir interrompt celui de la douche.

