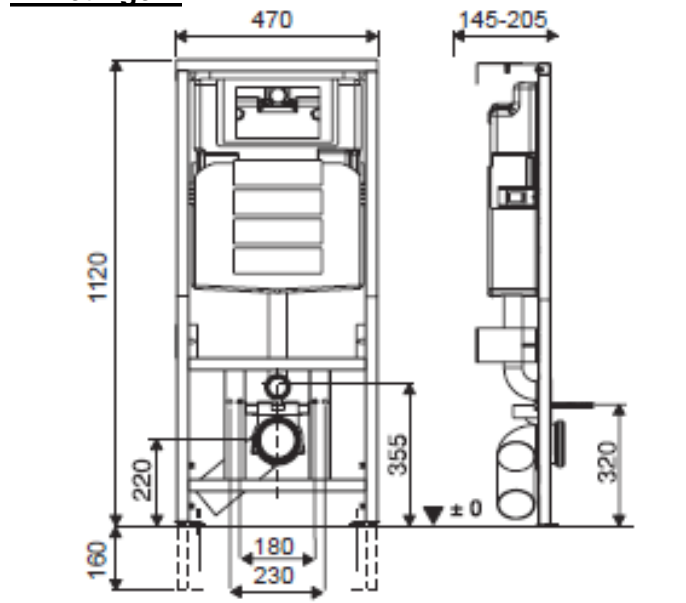
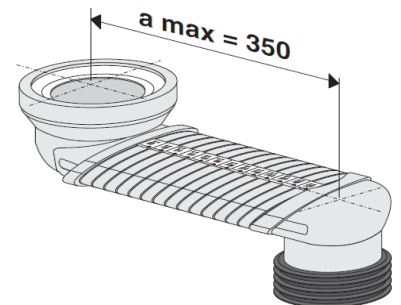


Afmetingen:



Eisen aan de afvoer:

Het is van belang dat de afvoer van het toilet in de vloer tegen de muur geplaatst is. Bij vervanging van een bestaand toilet zal dit vaak niet het geval zijn. Met een sprongbocht kunt u de aansluiting naar achteren verleggen. **Deze is niet meegeleverd.**



De afvoerbocht van het Plieger inbouwreservoir heeft een diameter van 110mm.

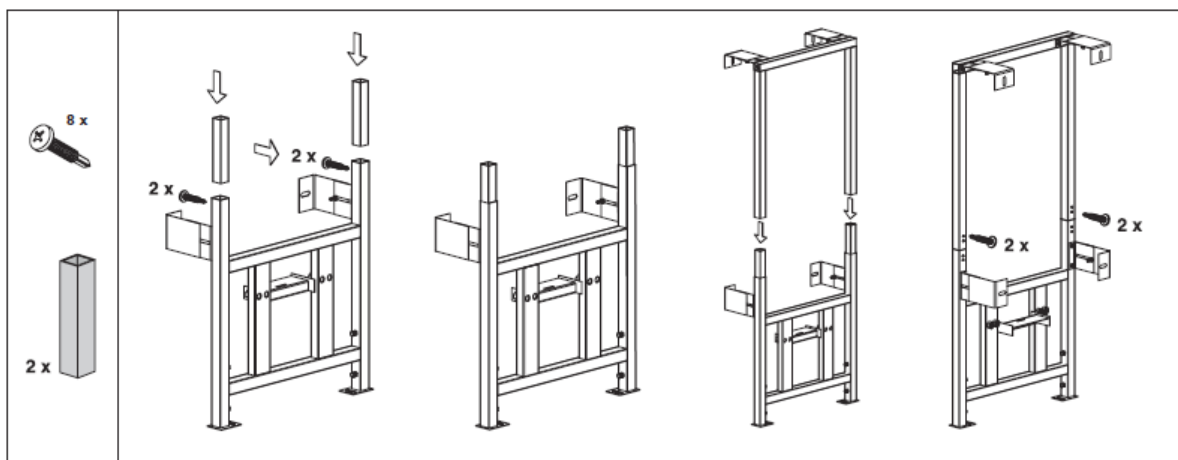
Indien u het hangend toilet nieuw aanlegt dient u voor voldoende beluchting van de riolering te zorgen. U krijgt anders problemen met uw riolering elders in huis omdat deze niet is berekend op de grote waterverplaatsingen van het extra toilet.

Frame monteren:

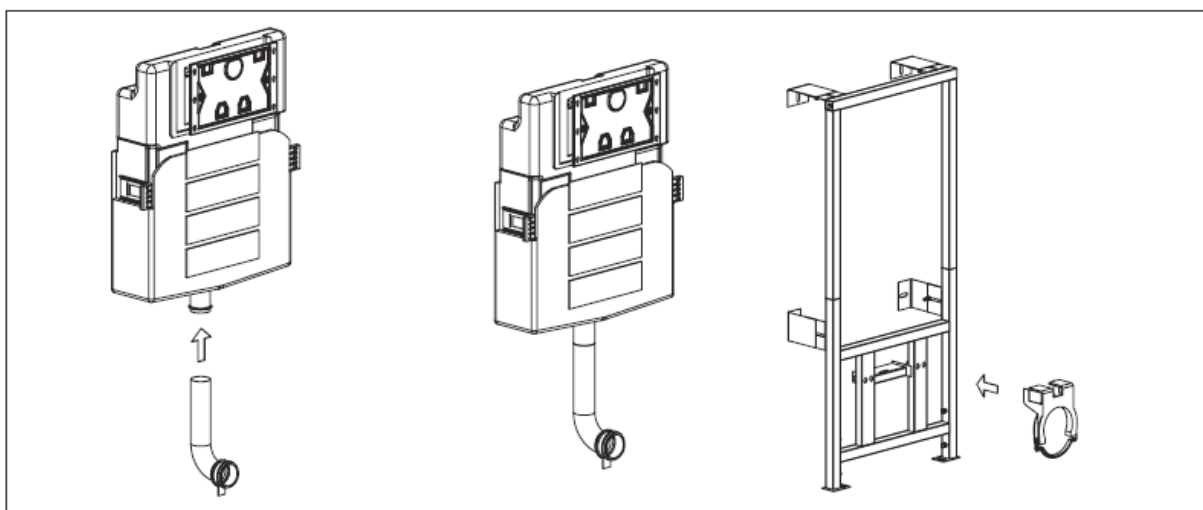
Het frame is in diepte en hoogte instelbaar door de bouten met sleutel 13 los te draaien en op gewenste hoogte en diepte weer vast te draaien. Houdt met het bepalen van de inbouwdiepte rekening met de door uw gewenste afwerking en het tegelwerk.

Bepaal de gewenste hoogte van het closet door de poten van het frame uit te schuiven. 40cm tot de bovenrand van het closet is de meest gebruikte hoogte maar u kunt dit naar believen aanpassen.

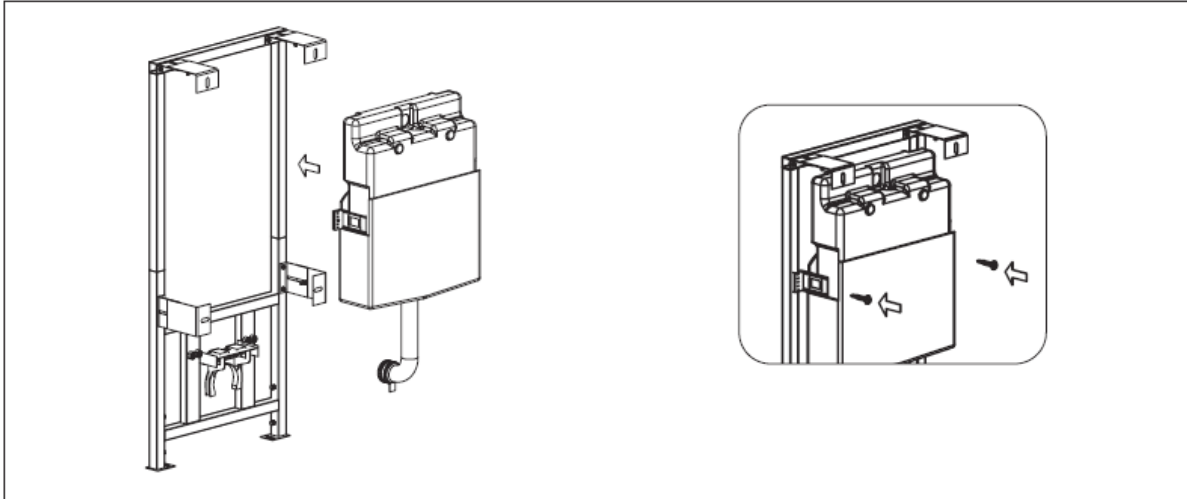
LET OP!!: altijd vanuit de definitieve afgewerkte vloer meten. Dus als u nog gaat egaliseren en tegelen houdt hier dan vooraf rekening mee.



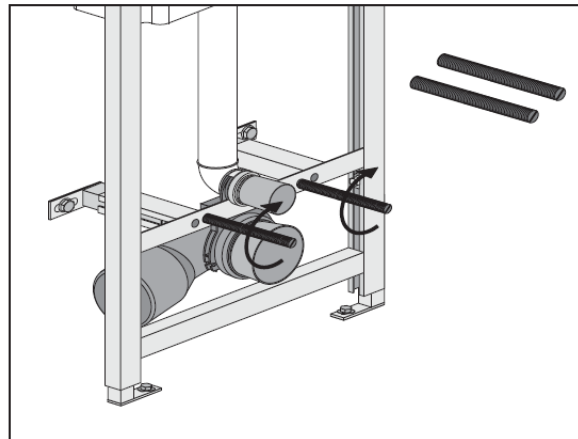
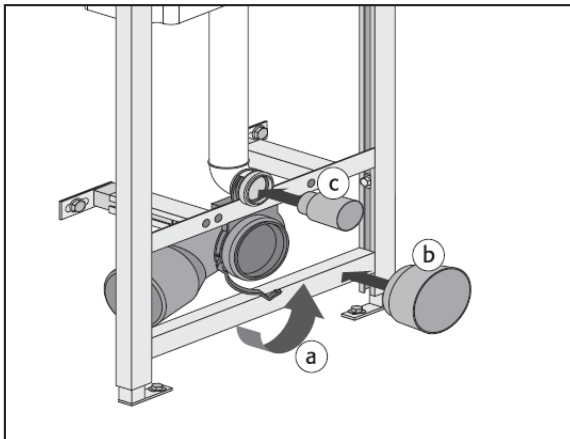
Plaats de metalen kokers in het onderframe en schoef deze vast met de zelftappende schroeven, (voorboren is niet nodig).
Zet nu het bovenframe erop en schroef deze ook vast.



Plaats de spoelbocht aan het reservoir.
Klik de aansluitset voor de spoelbocht aan het frame.

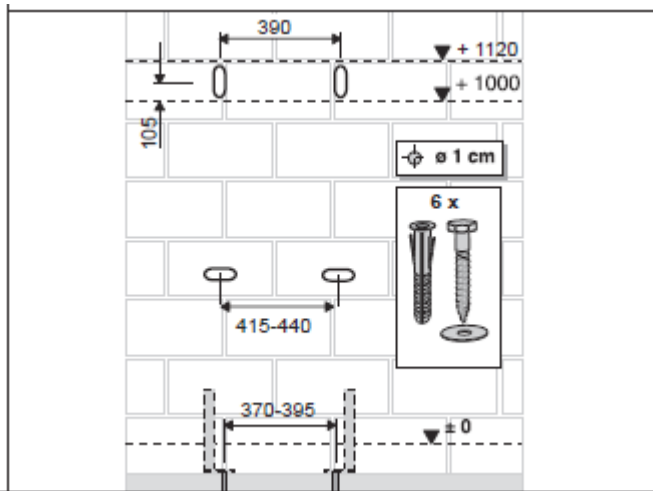


Plaats het reservoir met de kunststof beugels in het frame met de 2 zelftapschroeven.
Voorboren is niet nodig.



Klik de afvoerbocht (a) in de kunststof ring en klik deze dicht.
Plaats de meegeleverde bouwstoppen (b) en (c) in de valpijp en in de afvoerbocht.

Schroef de meegeleverde draadeinden in het frame. Controleer aan de hand van uw wandcloset welke afstand u tussen beide draadeinden nodig heeft. Meestal is dit 18cm. Tel de dikte van de wandafwerking en de bevestiging van het keramiek bij elkaar op om de juiste lengte te bepalen. Borg de draadeinden in het frame met de meegeleverde ringen en moeren.

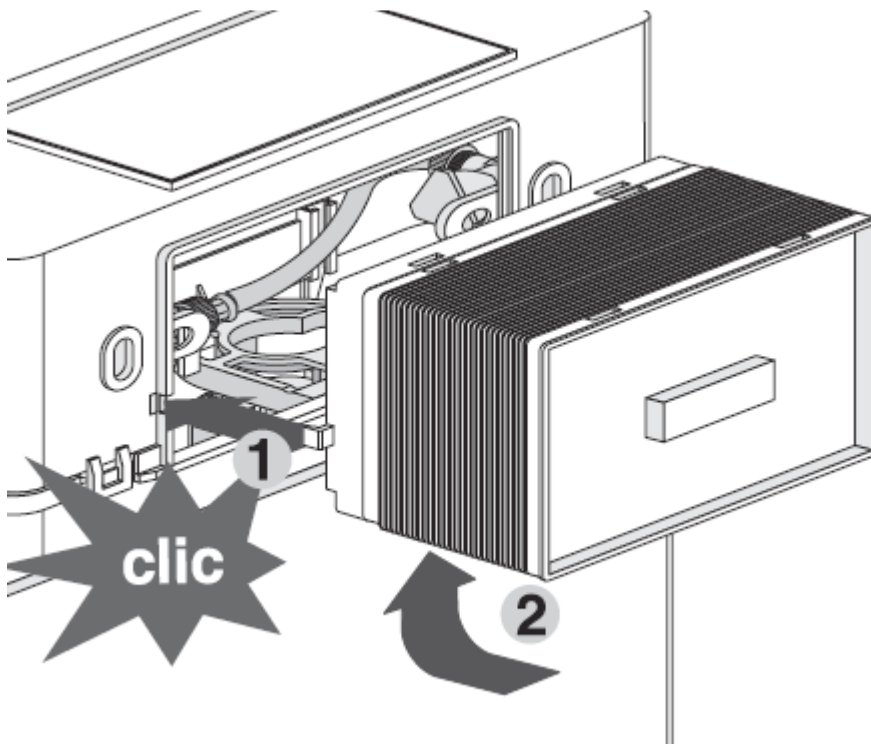


Plaats het frame op de gewenste plek en teken de gaten af.
 Boor de gaten. Let op aanwezige leidingen.
 Monteer het frame met de meegeleverde bevestigingsmaterialen. Sluit hierbij de afvoerbocht spanningsvrij aan op het riool.
 Controleer of het frame waterpas staat en stel dit zonedig bij.

Draai de hoofdkraan dicht en realiseer de watertoevoer. De hoekstopkraan is vast te zetten in de bovenzijde van het reservoir. Zorg voor een vaste aansluiting van de koud waterleiding op de hoekstopkraan.

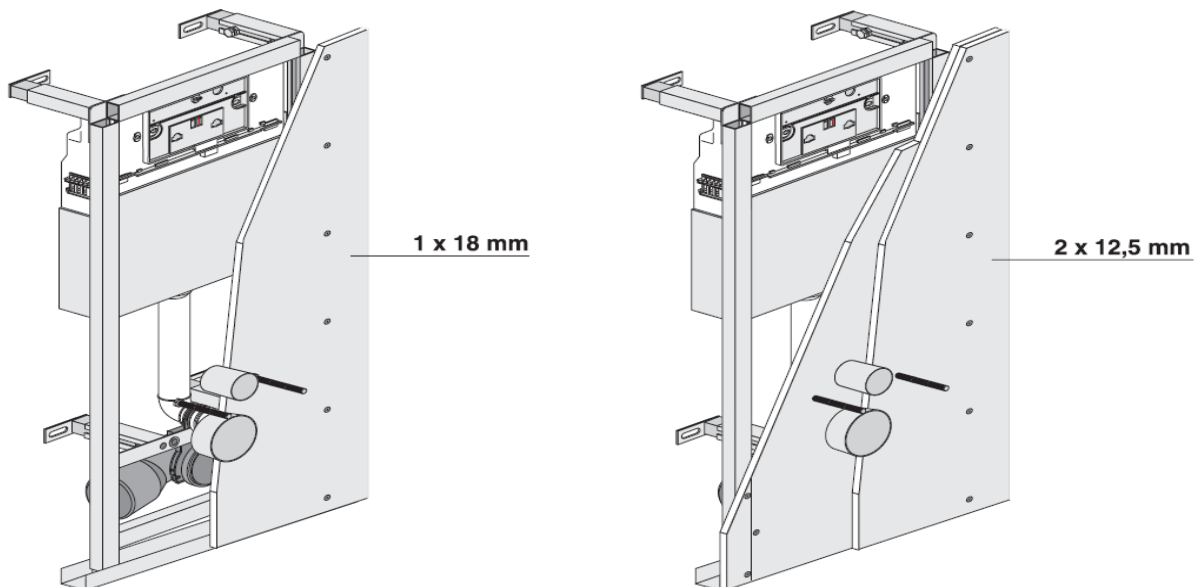
Draai de hoofdkraan weer open. Spoel de leiding door voor het aansluiten. Dit voorkomt latere problemen door vuil in de leiding. Sluit vervolgens de flexibele slang in het reservoir aan tussen de hoekstopkraan en de vlotterkraan.

Na het openen van de hoekstopkraan zal het reservoir zich voor de eerste keer vullen. Controleer het geheel op lekkage voordat u met de afwerking van de achterwand begint.



Monteer het kunststof tegelsjabloon om te voorkomen dat er vuil in het reservoir en de afvoerleiding terechtkomt.

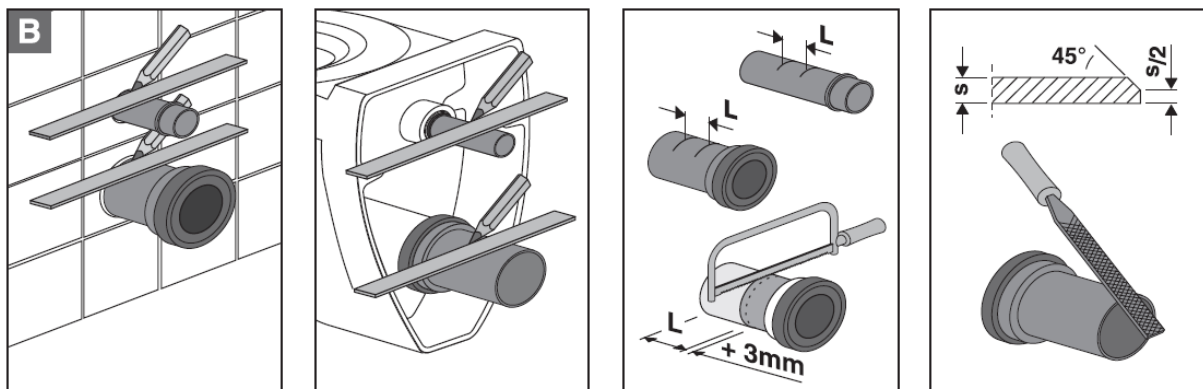
Afwerken:



Afwerken met bijvoorbeeld gipsplaat één laag 18mm of 2 lagen van 12,5mm. Dit kunt u met tegels afwerken.

Closet monteren:

Let op meet altijd vanuit de afgewerkte wand



Aansluitstuk van aan- en afvoer zo ver mogelijk insteken. Gebruik hierbij een beetje vaseline of zeepsop. Aftekenen langs de tegels.

Daarna de aansluitstukken zo ver mogelijk op het wandcloset schuiven. Gebruik ook hier een beetje vaseline of zeepsop.

Aftekenen gelijk met achterzijde van het closet. De afstand tussen de beide lijnen (L) opmeten en bij elkaar optellen **+ 3mm extra**. Hierna deze opgetelde lengte **aan de achterzijde** van het aansluitstuk afzagen. **Juiste lengte en recht zagen zijn zeer belangrijk!** Zaagrand afvlijen.

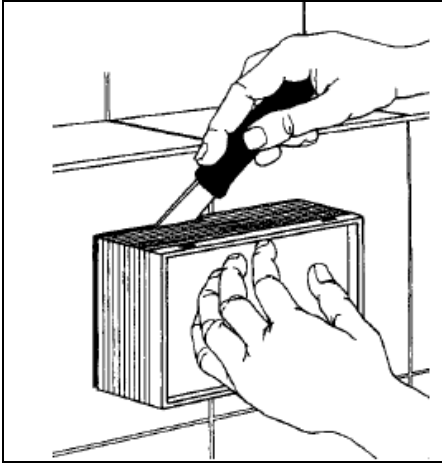
Monteer beide aansluitstukken met een beetje vaseline of zeepsop.

Plaats het wandcloset. Gebruik altijd een isolatiemat tussen het closet en de tegels.

Werk het closet af met sanitairkit nadat u geen lekkages hebt geconstateerd.

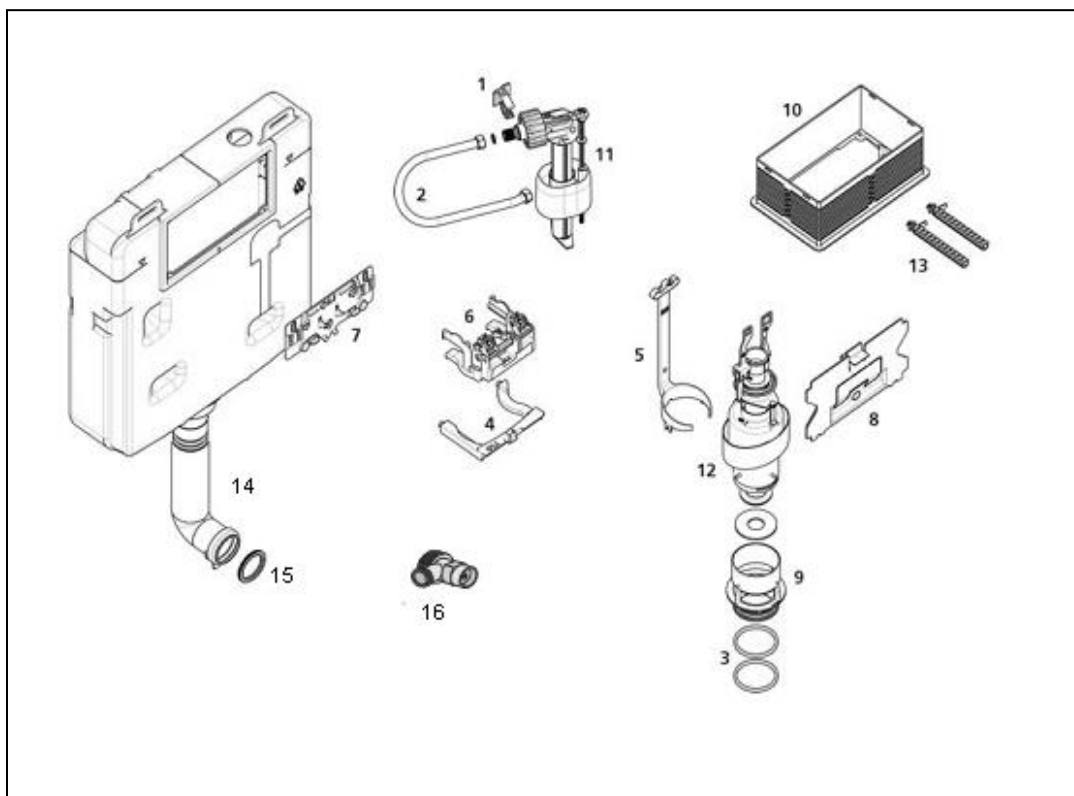
Bedieningspaneel monteren:

Snijd het uitstekende deel van het tegelsjabloon af langs de tegels.



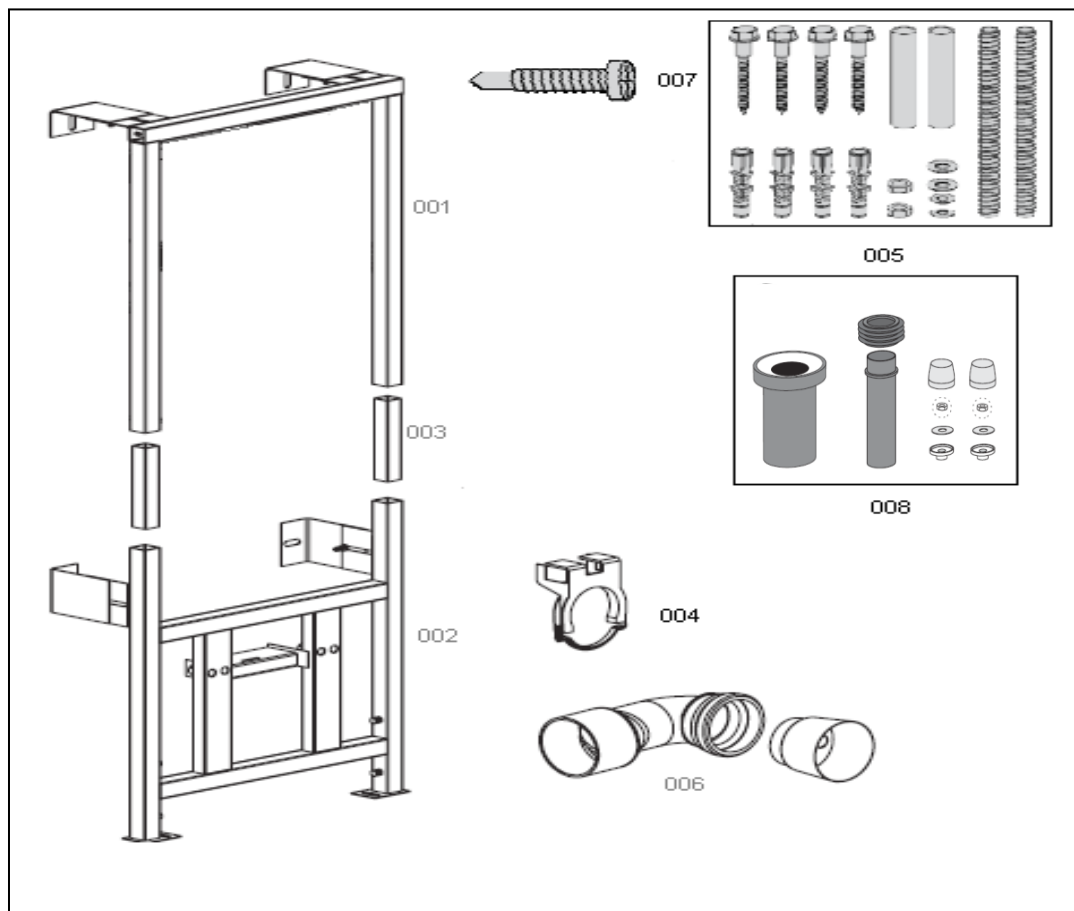
Plaats het bedieningspaneel en stel zonnig af volgens de gebruiksaanwijzing die bij het bedieningspaneel is bijgesloten.

Onderdelenoverzicht reservoir 0701137



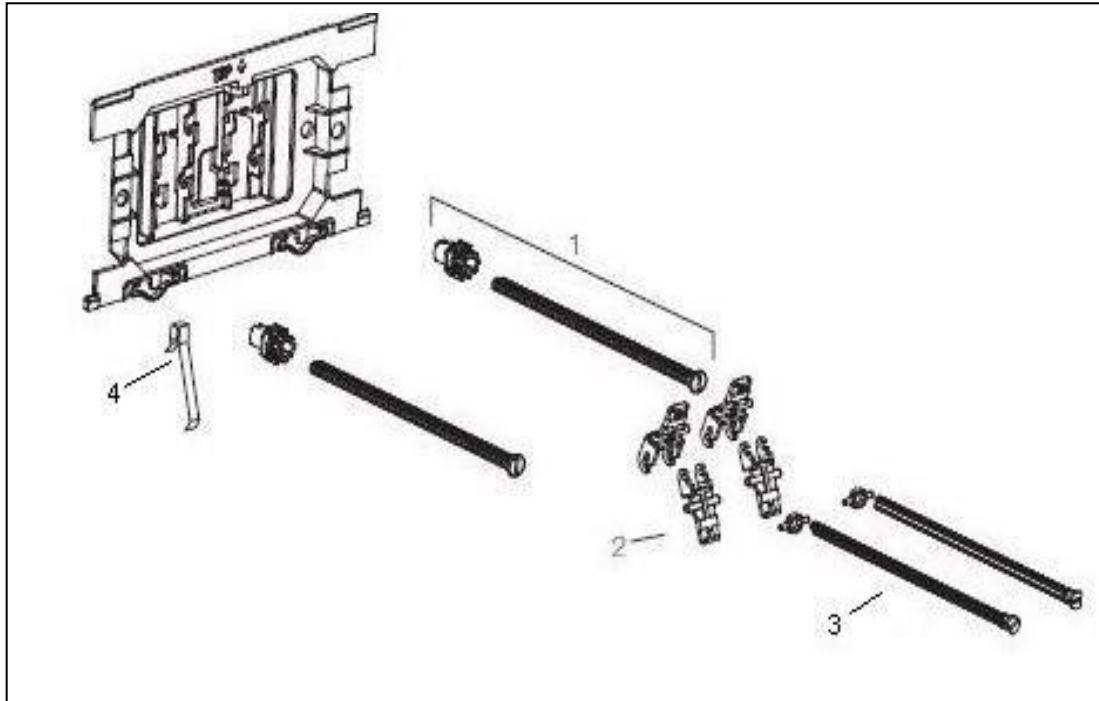
Nr.	art.nr.	Omschrijving	Ean Code
1	0703002	Flotter vasthouder	4018201705941
2	0703003	Flex slang	4018201705958
3	0703004	Dichtingsring	4018201705590
4	0703005	Afstandhouder	4018201702965
5	0703006	Neerhouder	4018201705781
6	0703007	Bedieningshendel	4018201705972
7	0703008	Fixeerplaat	4018201705712
8	0703009	Scharnierplaat	4018201705989
9	0703010	Bodemkorf	4018201705668
10	0703011	Spanningskoker	4018201705996
11	0703012	Flotter	4018201706009
12	0703013	Bodemventiel	4018201703016
13	0703014	Snelspan Schroef	4018201706023
14	0701230	Valpijpbuis	4018201710488
15	0703016	O-Ring voor valpijpbuis	4018201705744
16	0703017	Hoekstopkraan	4018201721354

Onderdelenoverzicht frame 0701137



Nr.	art.nr.	Omschrijving	Ean Code
001	0701238	BOVENSTE DEEL VAN FRAME	4018201710464
002	0701236	ONDERSTE DEEL VAN FRAME	4018201710457
003	0701232	FRAMECONNECTOR 2STUKS	4018201710471
004	0703018	AANSLUITSET VOOR CLOSETBOCHT	4018201713670
005	0701206	MONTAGESET VOOR WC ELEMENT	4018201706177
006	0701200	AFVOERBOCHT 90/110 TBV INB.RES	4018201456805
007	0701234	SCHROEVEN TBV ELEMENT 10STUKS	4018201710501
008	0701202	WC AANSLUITGARNITUUR	4018201453453

Onderdelenoverzicht bedieningspaneel 0701138



Nr.	art.nr.	Omschrijving	Ean Code
1	0703018	DRUKSTIFTEN TBV BED PANEEL	4018201721385
2	0703019	BEDIENINGSHENDELS	4018201721392
3	0703020	INSTELSCHTROEF	4018201721408
4	0703021	VEER TBV BED.PANEEL	4018201721415

Garantie:

De garantietermijn na aankoop van het product bedraagt op het inbouwreservoir 5 jaar en 2 jaar op bewegende en slijtage onderhevige onderdelen.

Voorwaarde van de geldende garantietermijn.

Het inbouwreservoir dient gebruikt te worden in overeenkomst met de gegeven instructies. De garantie dekt alle fabricagefouten bij een normaal gebruik en het zorgvuldig naleven van de montagehandleiding.

De garantie is beperkt tot het kosteloos omruilen van het inbouwreservoir of onderdelen ervan. Ombouwkosten, transportkosten of werkuren worden niet vergoed. Om aanspraak te maken op garantie, dient u bij het verkoopadres een geldig aankoopbewijs te overleggen.

Onder fabrieksgarantie valt niet:

Schade veroorzaakt tijdens of door transport. Bij het niet plaatsen volgens de montagehandleiding. Gevolgen van foutieve montage. Schade veroorzaakt door lekkage. Als het inbouwreservoir niet is geïnstalleerd volgens de geldende normen. Het inbouwreservoir onderworpen is aan onjuist gebruik. Zonder aankoopbewijs kunt u geen aanspraak maken op garantie.



PLIEGER

01-11-2012

Aan de inhoud van deze uiting kunnen geen rechten worden ontleend. Wijzigingen in model, evenals (prijs)wijzigingen en zet/drukfouten voorbehouden.

