

Installatiegids Guide d'installation

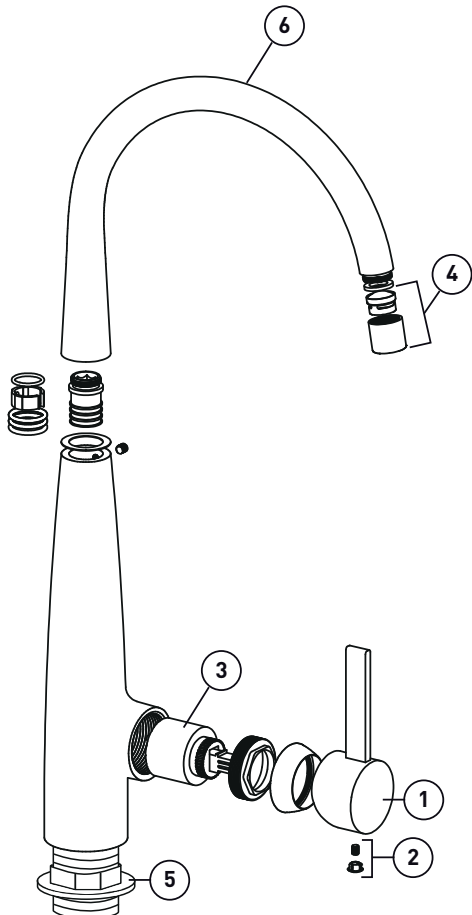
082016



keukenkraan
robinet de cuisine



1-greepskraan mitigeur



	NL	FR
1	Greep *	Poignée *
2	Warm/koud-plaatje *	Plaquette chaud/froid *
3	Binnenwerk *	Cartouche *
4	Straalbreker *	Aérateur *
5	Bevestigingsset *	Set de fixation *
6	Flexibel *	Flexible *

* voorgemonteerd / * prémonté

- Vous pouvez retrouver le délai de garantie sur l'emballage de votre robinetterie. *
- Pour bénéficier de la garantie, il faut se présenter avec le robinet, l'emballage et le ticket de caisse dans votre point de vente.
- La garantie accordée par le fournisseur est valable sur les défauts du matériel et de fabrication.
- La garantie ne s'applique pas en cas d'usure ou de dommage causé par un usage inadapté, une mauvaise installation ou un manque d'entretien de la robinetterie.
* Pour la version en 'look INOX', il y a une garantie de 2 ans sur la finition.
La garantie n'est pas valable dans les cas suivants:
- le dommage causé au robinet ou à la partie inférieure du robinet par le calcaire (utilisez un filtre anti-calcaire ou un adoucisseur afin de réduire le calcaire).
- le dommage causé par un mauvais usage ou une installation incorrecte du robinet
- le dommage causé par l'utilisation de pièces de rechange non originales
- le dommage de corrosion causé par l'utilisation de produits d'entretien agressifs ou le récurage
- le dommage direct ou indirect causé par le mauvais fonctionnement du robinet

La garantie

- De garantietermijn vindt u terug op de verpakking van uw kraan. *
- De garantie is enkel geldig mits het voorleggen van uw aankoopbewijs en de verpakking.
- De garantie verloft u niet van toepassing bij slijtage of schade die veroorzaakt werd door verkeerd gebruik, een foutieve montage of slecht onderhoud van deze kraan.
* Voor de uitvoering in 'INOX-look' is er 2 jaar garantie op de afwerking.
De fabrikant verleent geen garantie in de volgende gevallen:
- Schade aan de kraan of het binnenwerk door kalkaanslag (gebruik een filter of ontkalkingsapparaat om kalk te verminderen).
- Beschadigingen aan de kraan door onvakkundige montage of gebruik.
- Beschadigingen door het gebruik van niet-originele wisserstukken.
- Corrosieschade aan de kraan door foutief gebruik van onderhoudsproducten of doorschuren.
- Directe of indirecte schade veroorzaakt door een slecht functionerende kraan (gevoelgeschade).
- De garantietermijn vindt u terug op de verpakking van uw kraan. *
- De garantie is enkel geldig mits het voorleggen van uw aankoopbewijs en de verpakking.
- De garantie verloft u niet van toepassing bij slijtage of schade die veroorzaakt werd door verkeerd gebruik, een foutieve montage of slecht onderhoud van deze kraan.
* Voor de uitvoering in 'INOX-look' is er 2 jaar garantie op de afwerking.

Garantie

Installatie Installation

Hartelijk dank voor uw aankoop van dit Van Marcke® product.
Bekijk zorgvuldig deze handleiding voor u uw kraan aansluit.

*Merci beaucoup d'avoir acheté un produit Van Marcke®.
Veuillez lire attentivement les instructions suivantes avant
d'installer votre robinet.*



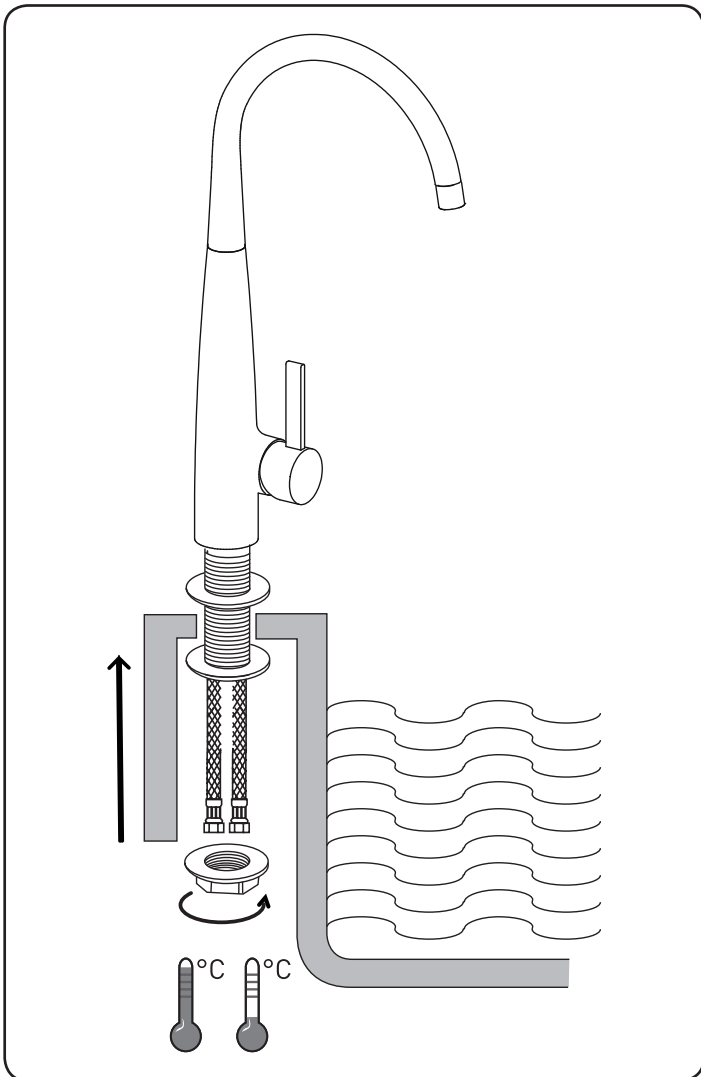
Draai voor u uw kraan installeert, **de hoofdwatertoevoer dicht**, en laat de achtergebleven inhoud van de leiding weglopen.
Coupez, avant d'installer votre robinet, **l'alimentation générale d'eau** et faites écouler l'eau résiduelle des conduites.

Technische gegevens:

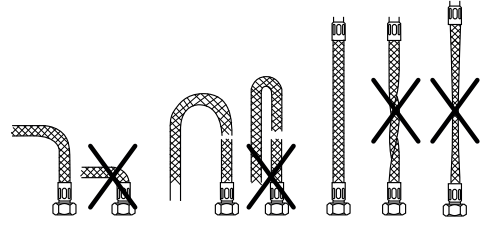
- Ingangstemperatuur warm water: max.: 80°C (meer kalkaanslag)
aanbevolen: 60°C (energiebesparend en minder kalkaanslag)
- Ingangstemperatuur koud water: tussen 10°C en 25°C
- Bedrijfsdruk: max.: 5 bar - min.: 0,5 bar - aanbevolen: 3 bar

Caractéristiques:

- *Température d'entrée de l'eau chaude: max.: 80°C (plus de calcaire)
recommandée: 60°C (moins de calcaire et économe)*
- *Température d'entrée de l'eau froide: entre 10°C et 25°C*
- *Pression de service: max.: 5 bars - min.: 0,5 bars - recommandée: 3 bars*



Close-up



Verdraai de slangen niet en zet ze niet onder spanning. Na de eerste ingebruikname dient u de dichtheid van alle verbindingen zorgvuldig te controleren.

Ne pas tordre les tuyaux ni les mettre sous tension. Il faut absolument contrôler l'étanchéité de tous les raccords après la première mise en service.

Onderhoud

- Reinig uw kraanwerk met water en eventueel zachte zeep.
- Spoel de kraan grondig en droog deze af met een zachte doek of zeemleer.
- Gebruik geen kalkoplossende, zuurhoudende of schurende reinigingsmiddelen van welke aard ook. Daarnaast is het gebruik van bijtende of alcoholhoudende onderhoudsproducten ten zeerste af te raden.

TIP:

- Schroef regelmatig de straalbreker van uw kraan los en verwijder kalkhoudende resten
- In geval van ernstige verontreiniging of beschadiging, vervang dan uw straalbreker door een nieuwe.

Entretien

- *Nettoyez votre robinet avec de l'eau et du savon doux.*
- *Rincez soigneusement votre robinet et séchez-le avec un chiffon doux ou avec une peau de chamois.*
- *Ne jamais utilisez des substances détergentes ou calcaires pour nettoyer votre robinet. Nous vous recommandons de ne pas utiliser des détergents abrasifs, corrosifs ou contenant de l'alcool.*

CONSEIL:

- *Dévissez régulièrement l'aérateur de votre robinet et enlevez les dépôts de calcaire*
- *Remplacez votre aérateur en cas de pollution grave ou en cas de dommage*