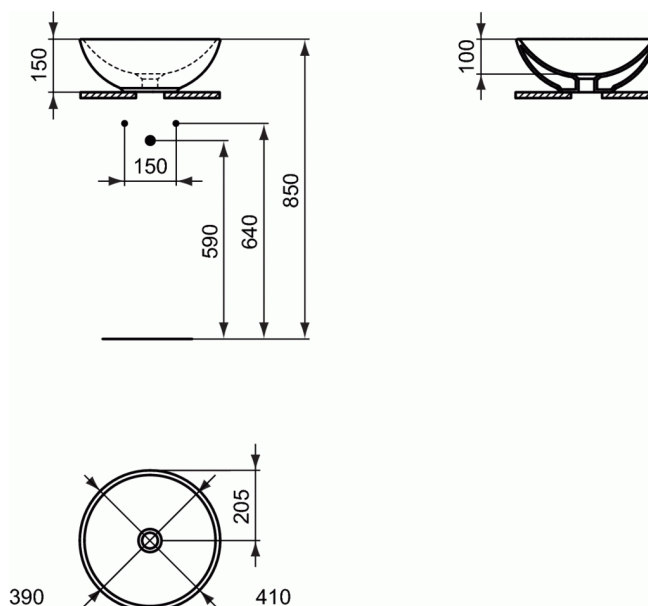


## STRADA

### Lavabo à poser 410 mm



#### Lavabo à poser 410 mm

Lavabo à poser en grès fin de première qualité.

En grès fin cuite à 1270°, est insensible à la lumière et inaltérable aux acides de base.

Sa porosité est inférieure à 0,1%, le point de rupture se situe entre 480 et 520Kg/cm<sup>2</sup>.

L'émail (épaisseur de 0,7mm) est posé directement sur la porcelaine et est cuit à la même température, et ce sans engobe.

L'émail répond à la norme NF D14-503 (02/2012) concernant la résistance aux variations de température à 60°C et aux cycles de chocs thermiques à 120°C.

L'émail résiste aux produits chimiques décrits dans la norme NF D14-508 (02/2012).

#### COULEURS\*



\* 01 = Blanc, MA = Blanc Ideal Plus

#### NORMES ET BÉNÉFICES



Lavabo à poser de forme ovale sans trou de robinetterie et sans trop plein avec bord fin.

Le vidage est situé à 210 mm du bord du lavabo.

Le lavabo est livré avec un set de fixation pour tablette en marbre ou en bois.

Le nom du fabricant apparaît en toute lettre sur le produit.

Dimensions (lpxh) : 410 x 390 x 150 mm

Conforme à la norme; EN 14688 & EN 31

#### OPTION

Crépine non refermable

J3291