



go

Van Marcke®

NL

Hartelijk dank voor uw aankoop van dit Van Marcke go® product. Bekijk eerst zorgvuldig deze handleiding voor u de installatie aanvangt.

FR

Merci beaucoup d'avoir acheté un produit de Van Marcke go®. Veuillez lire attentivement les instructions suivantes avant de commencer l'installation.

ONDERHOUD / ENTRETIEN

NL

- Voor de dagelijkse verzorging, ook voor de Easy Clean veredelde douchewanden, is een vochtige doek of spons voldoende. Droog het glas elke keer na het douchen met de wisser of een zachte doek, voor het minimaliseren van kalkafzettingen en het vuil.
- Profielen kunnen het best met een zachte doek worden gedroogd. 'Easy Clean' veredelde producten kunnen ook worden gereinigd met microvezeldoekjes. Schurende reinigingsmiddelen en schuursponsen zijn niet toegestaan.
- Kalk- en vuilafzettingen hechten zich hardnekkiger na verloop van tijd. Vermijd sterke reinigingsmiddelen op basis van zuur of azijn, omdat deze zowel het glas, de profielen en de 'Easy Clean'-coating kunnen aantasten.

FR

- Un chiffon ou une éponge humide suffit pour l'entretien quotidien, y compris celui des parois de douche 'Easy Clean'. Séchez la vitre chaque fois après la douche à l'aide de la raclette ou d'un chiffon doux afin de limiter la formation de dépôts de calcaire.
- La meilleure solution pour sécher les profils consiste à utiliser un chiffon doux. Les produits de nettoyage en éponges abrasifs ne sont pas autorisés.
- Plus les dépôts de calcaire et d'impuretés sont anciens, plus ils sont tenaces. Évitez d'utiliser des acides forts et nettoyeurs au vinaigre car ils risqueraient d'attaquer ces vitres, profils et revêtements 'Easy Clean'.

schuifdeur porte coulissante

230019 - 230020

230021 - 230022

BELO

GARANTIE

NL

- De garantietermijn vindt u terug op de verpakking van uw product.
- De garantie is enkel geldig mits het voorleggen van uw aankoopbewijs en de verpakking.
- De garantie verleend door de fabrikant is geldig op materiaal- en productiefouten.
- De garantie is niet van toepassing bij slijtage of schade die veroorzaakt werd door verkeerd gebruik, een foutieve montage of slecht onderhoud van dit product.

FR

- Vous pouvez retrouver le délai de garantie sur l'emballage de votre produit.*
- Pour bénéficier de la garantie, il faut se présenter avec le produit, l'emballage et le ticket de caisse dans votre point d'achat.*
- La garantie accordée par le fournisseur est valable sur les défauts du matériel et de fabrication.*
- La garantie ne s'applique pas en cas d'usure ou de dommage causé par un usage inadapté, une mauvaise installation ou un mauvais entretien de la produit.*

DE FABRIKANT VERLEENT GEEN GARANTIE IN DE VOLGENDE GEVALLEN / LA GARANTIE N'EST PAS VALABLE DANS LES CAS SUIVANTS

NL

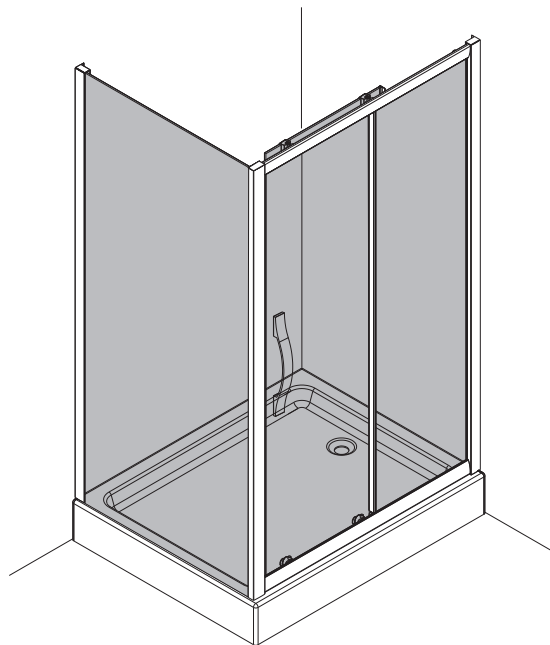
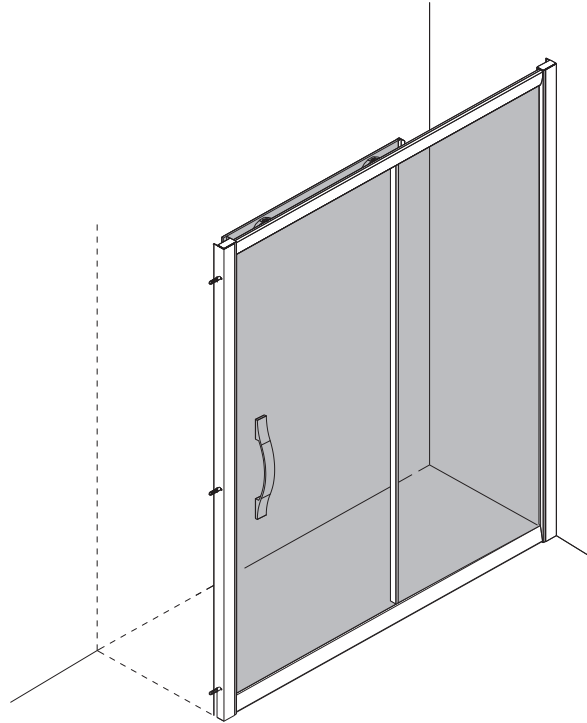
- Schade aan het product door kalkaanslag [gebruik een filter of ontkalkingsapparaat om kalk te verminderen].
- Beschadigingen aan het product door onvakkundige montage of gebruik.
- Beschadigingen door het gebruik van niet-originele wisselstukken.
- Corrosieschade aan het product door foutief gebruik van

- onderhoudsproducten of door schuren.
- Directe of indirecte schade veroorzaakt door een slecht functionerend product [gevolgschade].
- Glas die spontaan in duizend stukjes ontploft veroorzaakt door trillingen of spanning van het glas.
- Bij profielloze douchewanden kan spatwater niet 100% worden binnengehouden.
- Bij profielarme douchewanden kan spatwater naar buiten lekken
- Bij douchewanden met een solide profiel kan water amper naar buiten lekken.

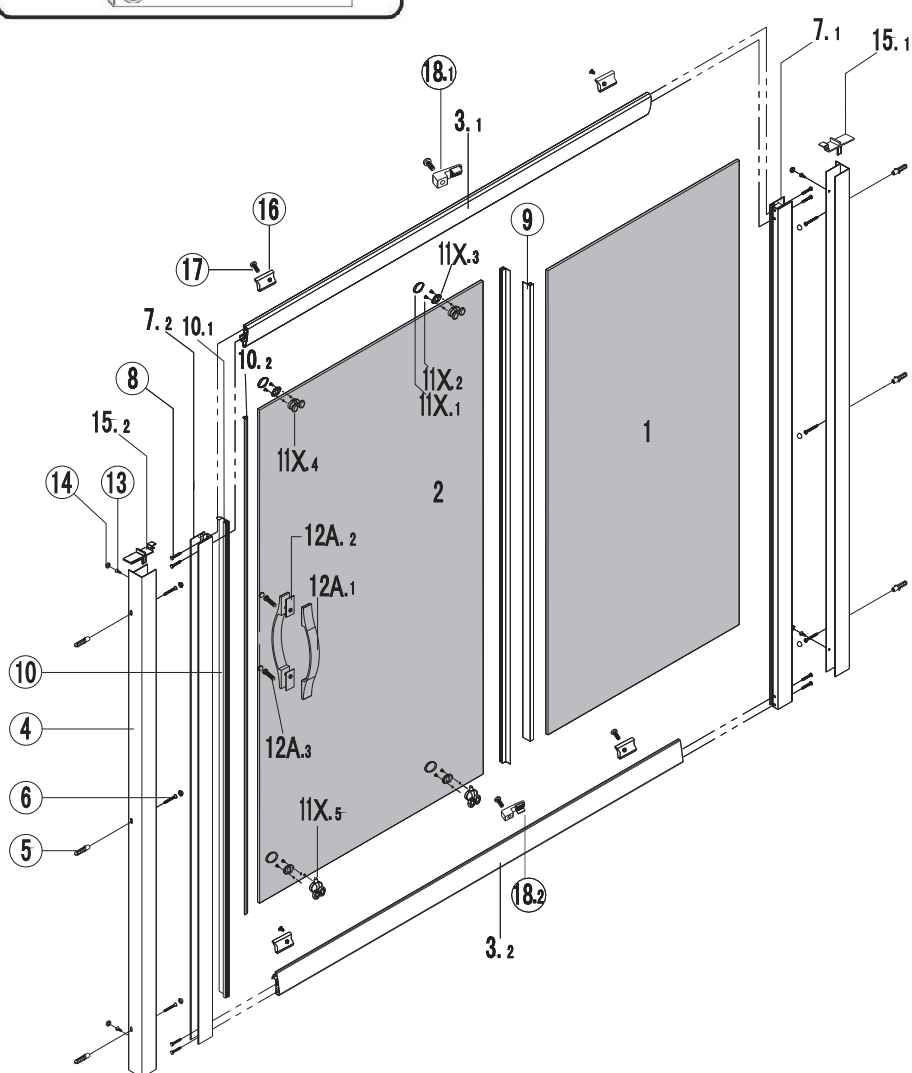
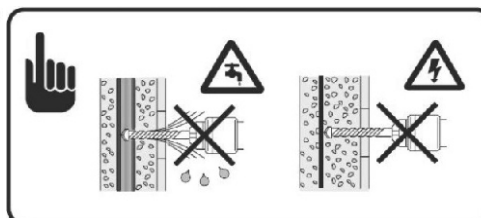
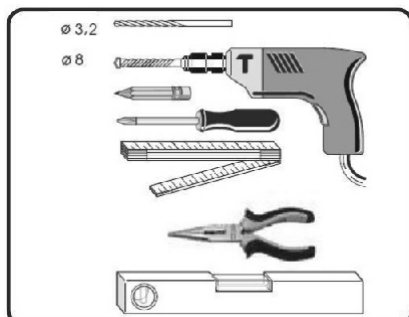
FR

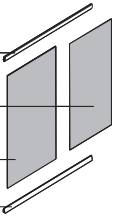
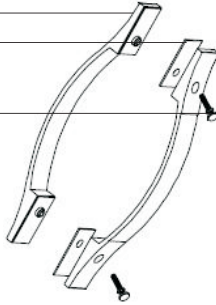





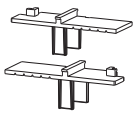
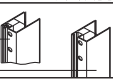
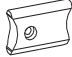

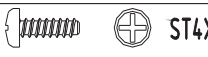



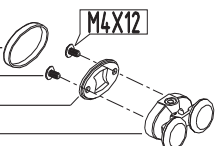
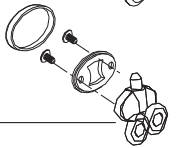
- Le dommage causé au produit ou à la partie intérieure du produit par le calcaire (utilisez un filtre anti-calcaire ou un adoucisseur à fin de réduire le calcaire).*
- Le dommage causé par un mauvais usage ou une installation incorrecte du produit.*
- Le dommage causé par l'utilisation de pièces de rechange non-originales.*
- Le dommage de corrosion causé par l'utilisation de produits d'entretien agressifs ou le récurage.*
- Le dommage direct ou indirect causé par le mauvais fonctionnement du produit.*
- Le verre qui explose spontanément en milles morceaux causé par les vibrations ou la tension du verre.*
- Pour les parois de douches sans profil les éclaboussures s'écoulent plus facilement vers l'extérieur.*
- Pour les parois de douches avec peut de profils les éclaboussures ne peuvent pas être tenu à l'intérieur à 100%.*
- Pour de parois de douches avec un profil très solide, il est presque impossible que l'eau fuite vers l'extérieur.*

SCHUIFDEUR - PORTE COULISSANTE
230019 - 230020 - 230021 - 230022



INSTALLATIE / INSTALLATION

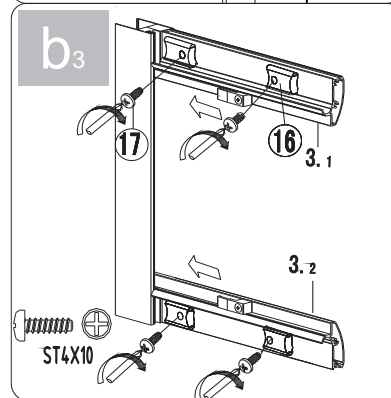
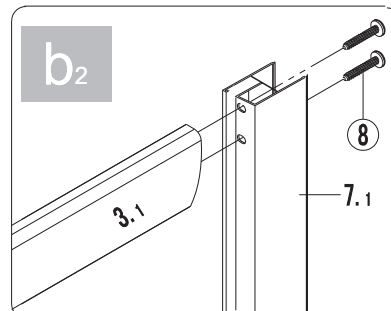
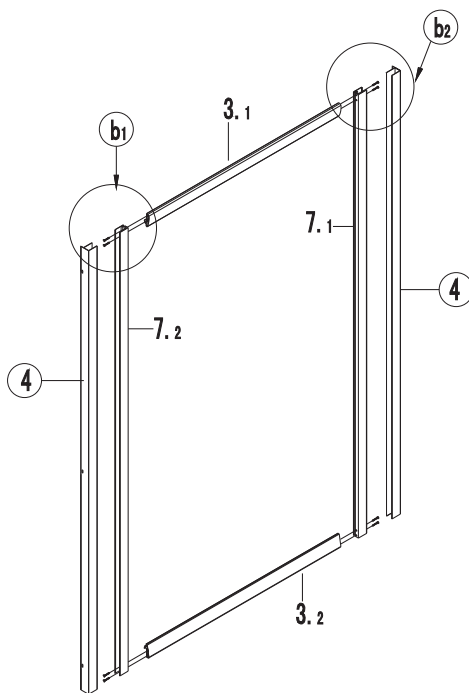
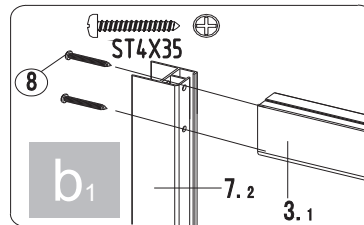
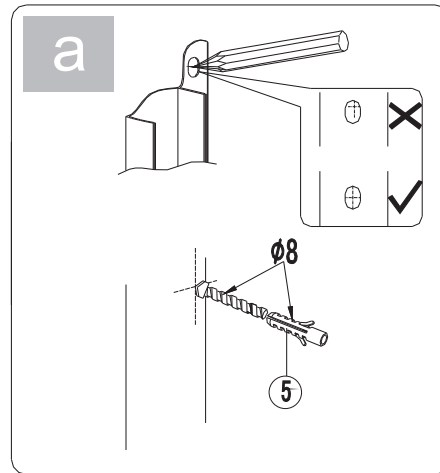
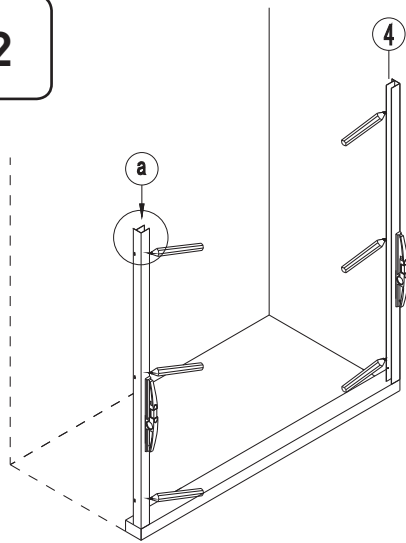


NO.	Designation	Pieces	Spare Part No.	NO.	Designation	Pieces	Spare Part No.
3.1 1 2 3.2		X1 X1 X1 X1		12	A.1 A.2 A.3 	X2 X4 X2	SA0013
4		X2	SA0018	13	 ST4X10	X5	SA0001
5	 $\phi 8$	X7	SA0005	14		X11	
6	 ST4X35	X7		15.1 15.2		X1 X1	SA0010
7.1 7.2		X1 X1	SA0019 SA0020	16		X4	SA0009
8	 ST4X35	X9	SA0006	17	 ST4X10	X7	
9		X2	SA0015	18		X1 X1	
10.1 10.2		X1 X1	SA0017				
11	X.1 X.2 X.3 X.4  X.5 	X4 X8 X4 X2 X2	SA0011				

1

- Benodigde gereedschappen voor installatie (niet meegeleverd)
- *Outils nécessaires au montage (non fourni)*

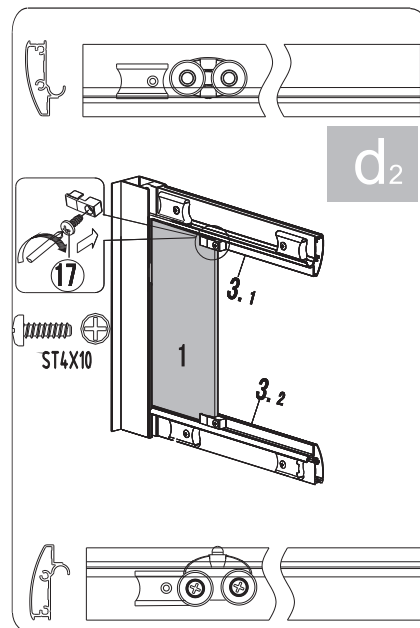
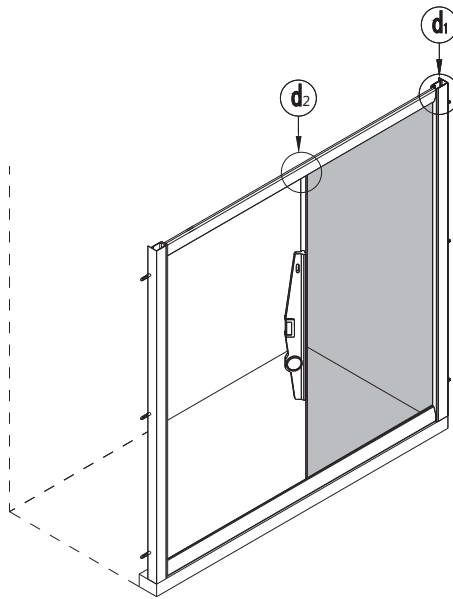
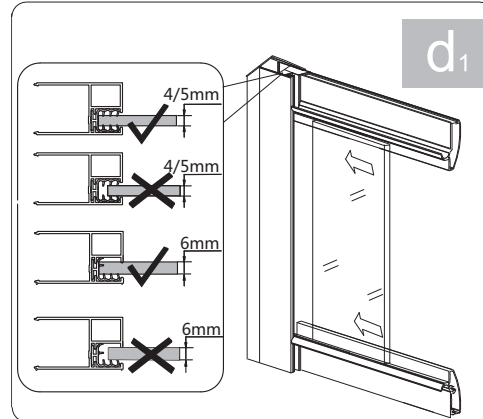
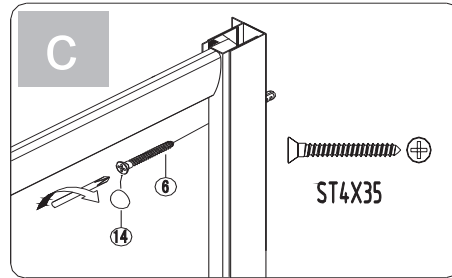
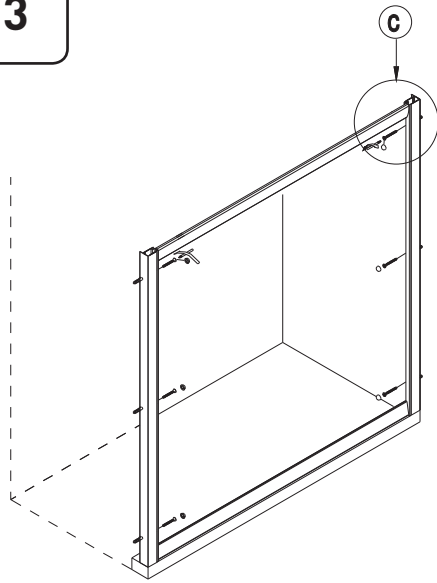
2



2

- Houdt de compensatieprofielen tegen de muur met behulp van een waterpas, teken de gaatjes af met een potlood
- Boor de gaatjes met een boor
- Stop de pluggen in de gaten
- Bevestig boven-en onderprofiel aan de zijprofielen
- *Tenez les profils de compensation contre le mur à l'aide d'un niveau, marquez les trous avec un crayon*
- *Percez les trous avec un foret*
- *Mettez les chevilles dans les trous*
- *Fixez le profils en haut et en bas sur la pièce du profil de côté*

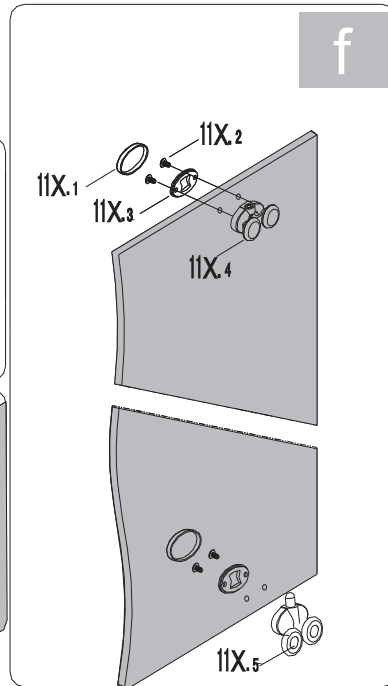
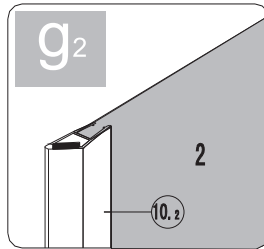
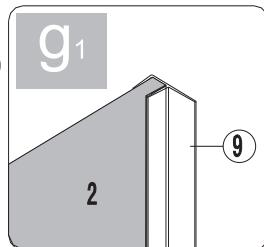
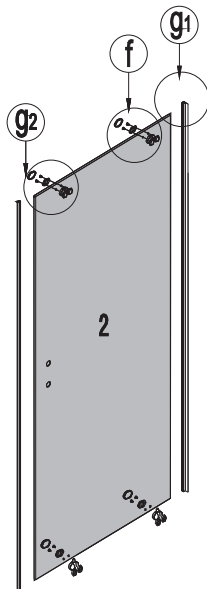
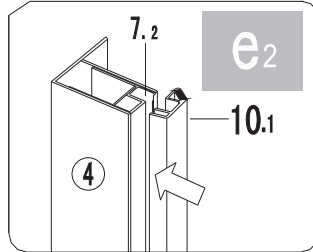
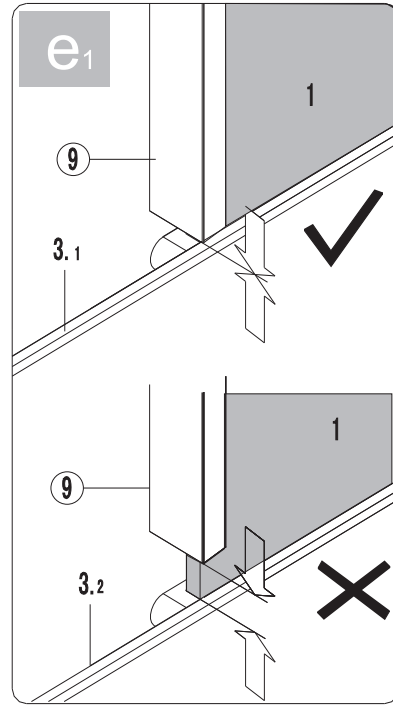
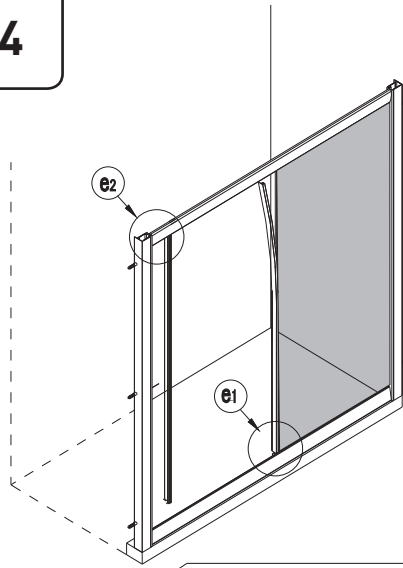
3



3

- Schroef de profielen vast aan de muur
 - Schuif het glasstuk voorzichtig in profiel en maak vast met bevestigingsblokjes
 - Bevestig wieltjes op boven- en onderkant glasdeur en regel bij om waterpas te zetten
 - Plaats de stopblokjes in de profielen
-
- *Vissez les profils au mur*
 - *Glissez la pièce de verre doucement dans le profil et fixez ça avec des blocs de montage*
 - *Fixez les rouleaux en haut et en bas de la porte de douche en verre et régler les rouleaux pour fixer au niveau*
 - *Placez les blocs dans les profils*

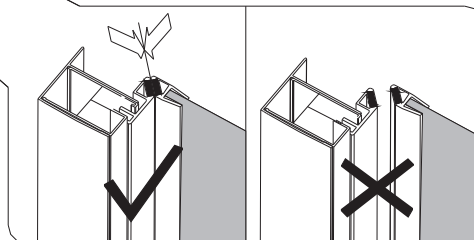
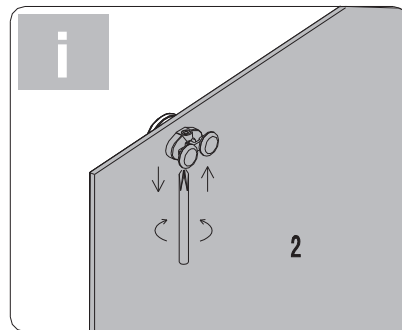
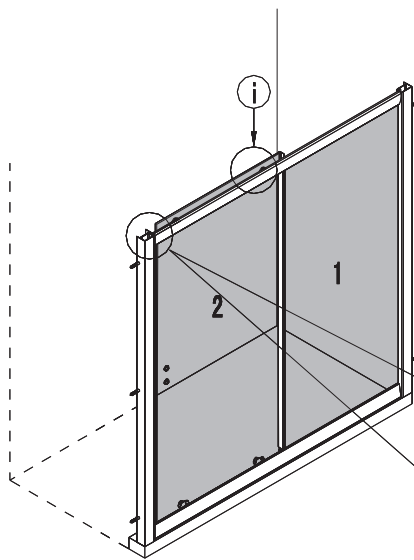
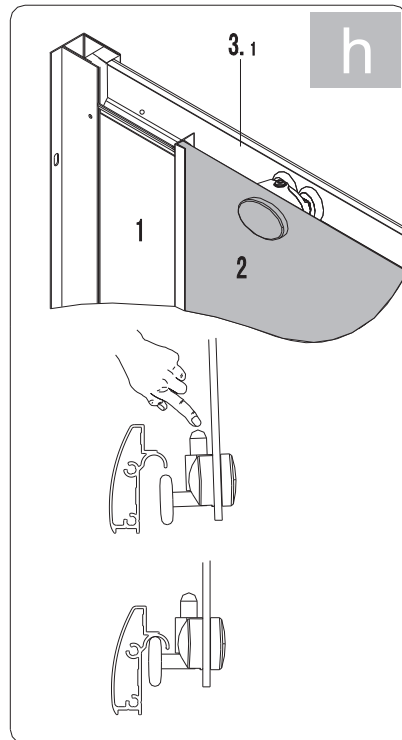
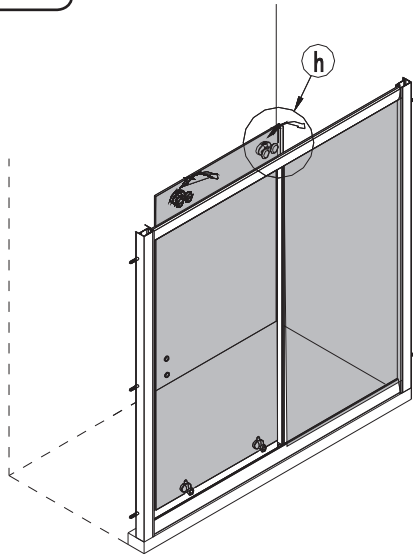
4



4

- Plaats rubber dichtingen zoals aangegeven, indien nodig afsnijden op maat
- Schuif het glasstuk voorzichtig in profiel en maak vast met bevestigingsblokjes
- Bevestig wieltjes op boven- en onderkant glasdeur
- Placez les joints en caoutchouc comme indiqué, si nécessaire coupez sur mesure
- Glissez la pièce de verre doucement dans le profil et fixez ça avec des blocs de montage
- Fixez les rouleaux en haut et en bas de la porte de douche en verre

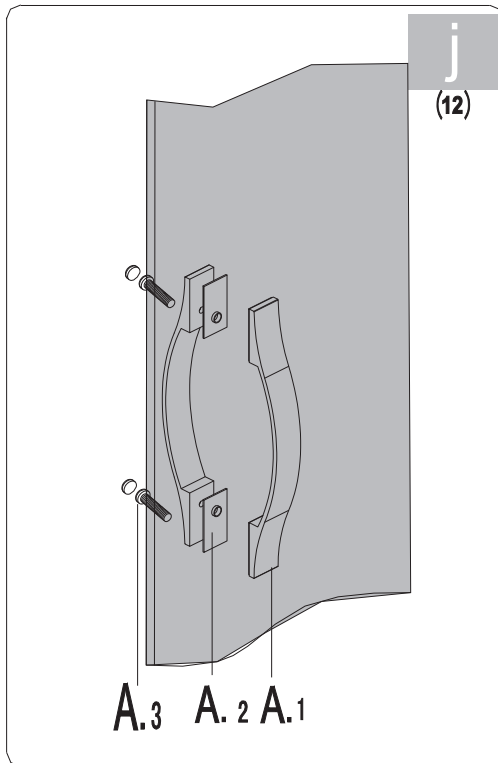
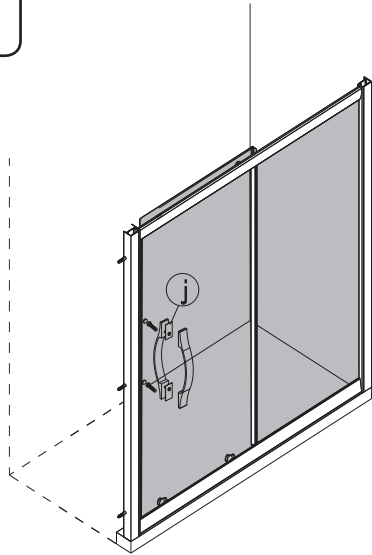
5



5

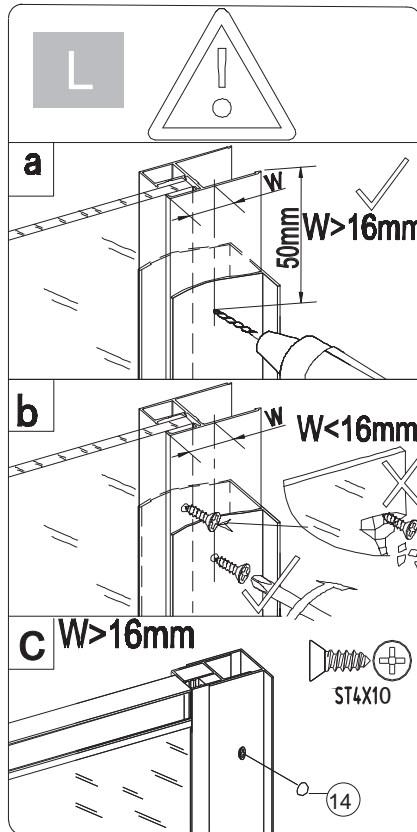
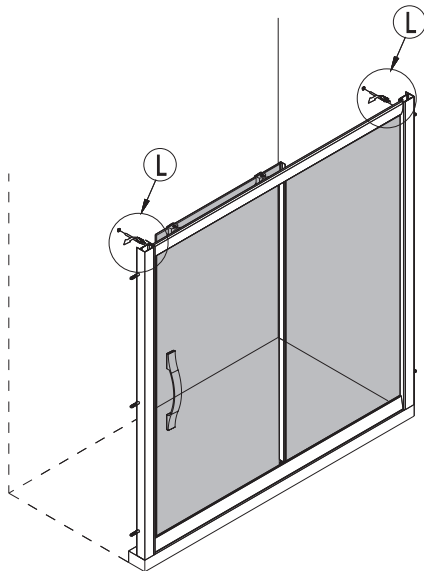
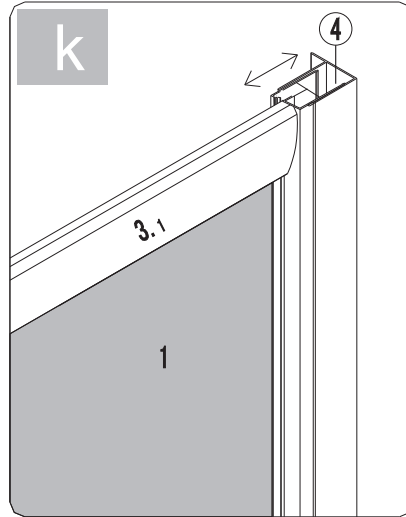
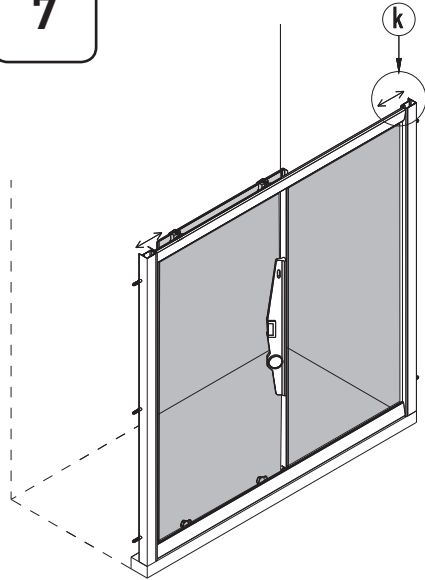
- Regel bij om waterpas te zetten
- Régler les rouleaux pour fixer au niveau

6



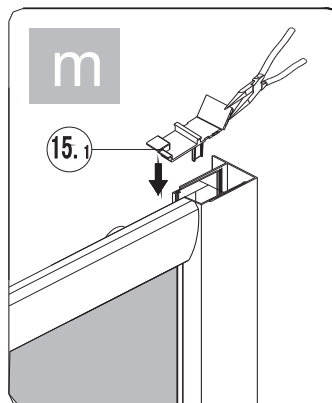
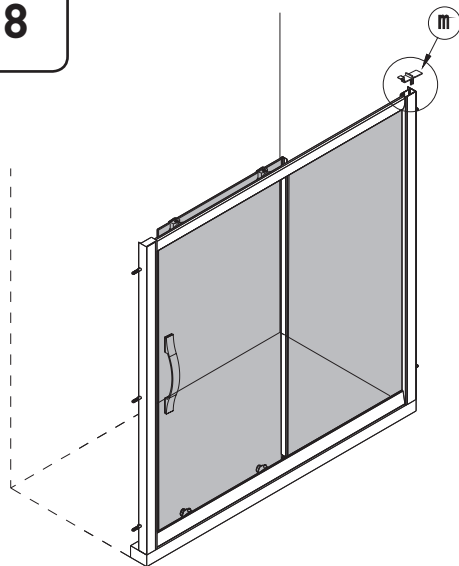
6

- Bevestig de handgrepen op de douchedeur
- Fixez les poignées sur la porte de douche

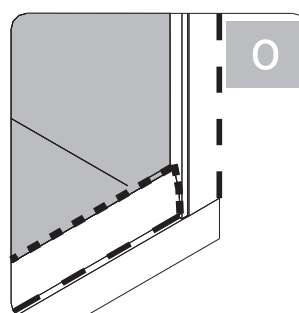
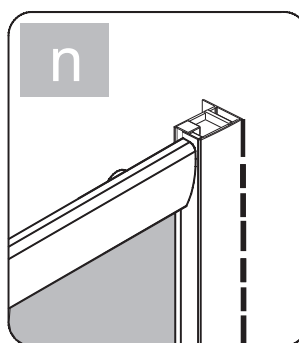
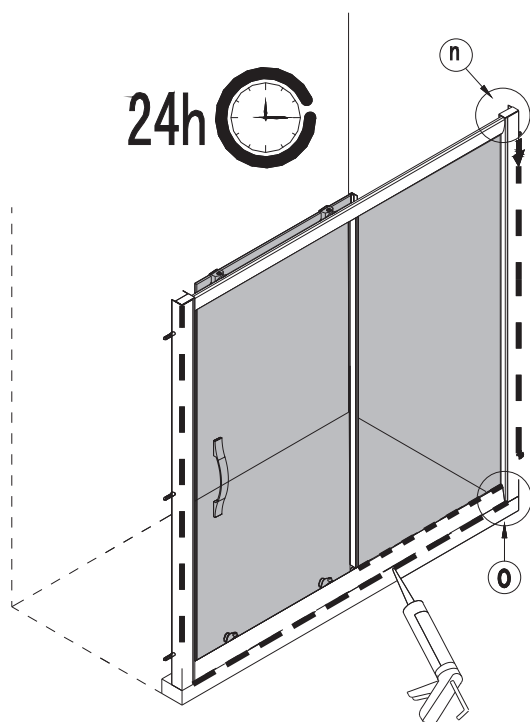
7**7**

- Nadat douchedeur waterpas staat, bevestig de glazen wand, met behulp van de bijgeleverde vijzen, aan het profiel
- Dek de geïnstalleerde vijzen af met de meegeleverde afdekkapjes
- Après la porte de douche ets au niveau, fixez le panneau de verre, à l'aide des vis fournies, au profil
- Couvrez les vis installées avec les capuchons livrés

8



24h 



8

- Werk af met silicone aan de buitenkant
- Finissez avec du silicone à l'extérieur