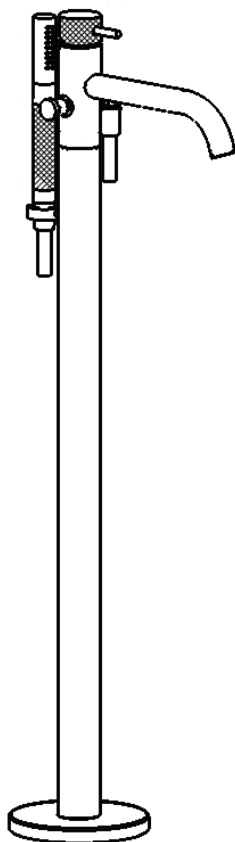
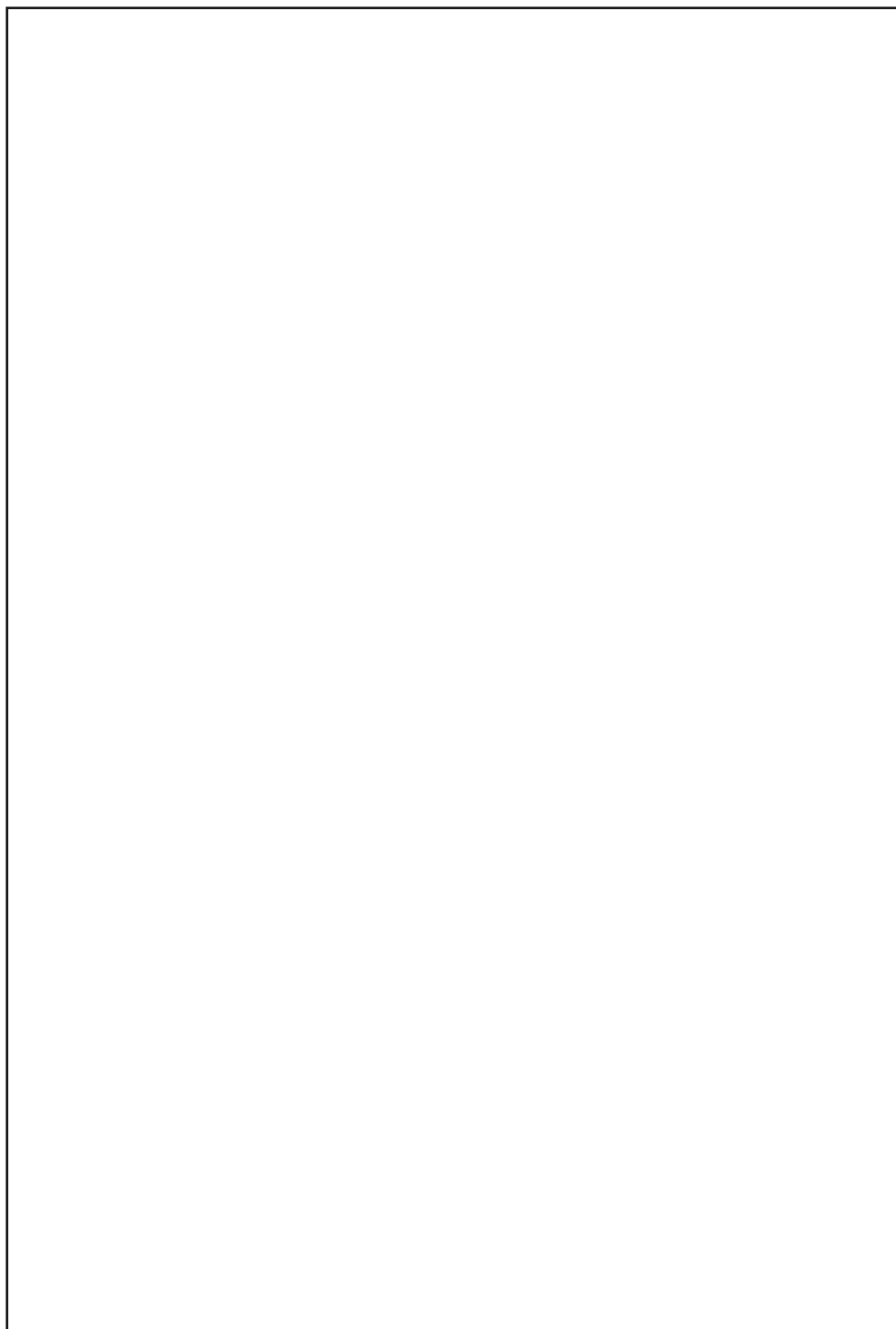


VRIJSTAANDE BADKRAAN



PLIEGER



TECHNISCHE GEGEVENS

Minimale dynamische druk: 0.5 bar

Maximale operationele druk: 5 bar

Aanbevolen operationele druk: 1-5 bar

Het is aanbevolen om een drukregelaar (reducer) te gebruiken voor het geval dat de waterdruk in de waterleiding hoger dan 5 bar is

Maximale watertemperatuur: 80°C

INSTALLATIE, ONDERHOUD EN CONTROLE

Om dit product goed en snel te installeren en te laten werken is het van belang om de installatieprocedure in deze gebruiksaanwijzing goed op te volgen en het bij voorkeur door een erkende installateur of loodgieter te laten installeren. Voordat je aan de installatie begint moeten de leidingen volkomen vrij van vuil en onzuiverheden zijn. Dat voorkomt latere lekkages.

INSTALLATIE

Fig. 1: Stel het vloerparallelsysteem in op de badkuip. Zorg ervoor dat de afstand van de rand van het bad naar het midden van het kleine gaatje minimaal 90 mm is.

Fig. 2/3: Maak een gat van Ø90mm en een minimale diepte van 79mm en een maximale diepte van 97mm. De diepte is gemeten vanaf de afgewerkte vloer, inclusief coating.

Fig. 4: Plaats het vloerdeel in het gat.

Fig. 5: Sluit de leidingen van het watersysteem aan op het vloerdeel. Gebruik Teflon tape (PTFE) of vlasdraad om een waterdichte afdichting te garanderen. Sluit alles aan met behulp van een waterpas.

Nadat alles op elkaar is aangesloten en geïnstalleerd, de kraan helemaal openzetten en een aantal minuten op maximum laten lopen om zodoende te kunnen controleren op lekkages.

Fig. 6: Na het testen de schroeven verwijderen

Fig. 7: Sluit de fittingen aan en zorg ervoor dat ze goed aangesloten zijn.

Fig. 8: Plaats de pijpjes in de fittingen door de badkraan erop te plaatsen.

Fig. 9: Schroef alles vast en plaats de behuizing.

Nadat alles op elkaar is aangesloten en geïnstalleerd, de kraan helemaal openzetten en een aantal minuten op maximum laten lopen om zodoende te kunnen controleren op lekkages en of alles goed is aangesloten.

SCHOONMAKEN

Om op de juiste manier schoon te maken dient u enkel gebruik te maken van water en zacht zeep zonder enige vorm van schuurmiddelen. Daarna droogmaken met een zachte doek zonder enige toevoegingen dat zou kunnen schuren. Gebruik nooit alcohol, oplosmiddelen, vaste of vloeibare schoonmaakmiddelen die agressieve of zuurhoudende middelen bevatten. Gebruik ook geen schuursponsjes of staalwol voor het schoonmaken van deze sanitaire producten. Het gebruik van deze middelen kan het oppervlakte ernstig beschadigen.

MOCHT MEN TOCH EEN VAN DE BOVENSTAANDE MIDDELEN GEBRUIKEN DAN BEHOUDT PLIEGER ZICH HET RECHT VOOR DE GARANTIEAFHANDELING NIET OP ZICH TE NEMEN. DE GARANTIE VERVALT DAN DAARBIJ.

Fig. 1

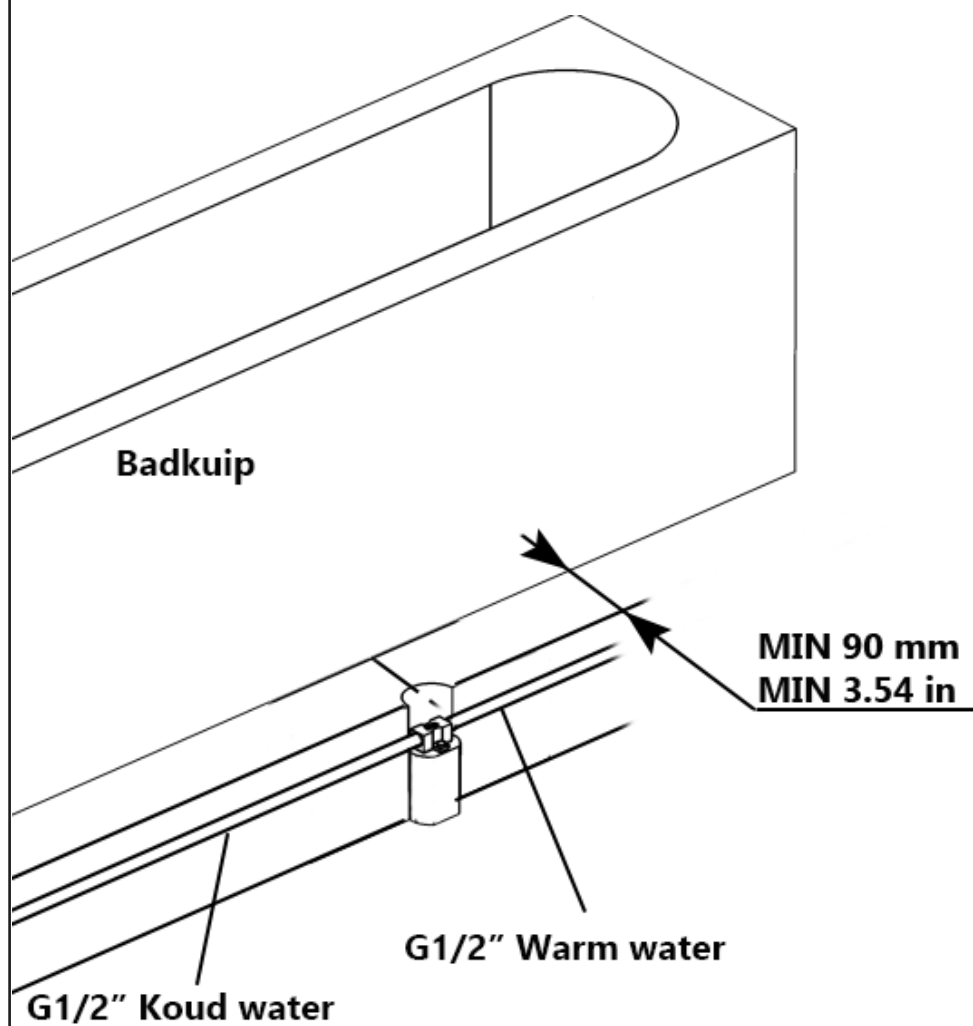


Fig. 2

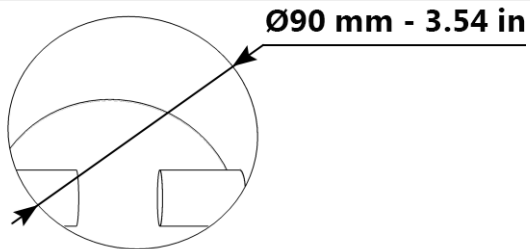


Fig. 3

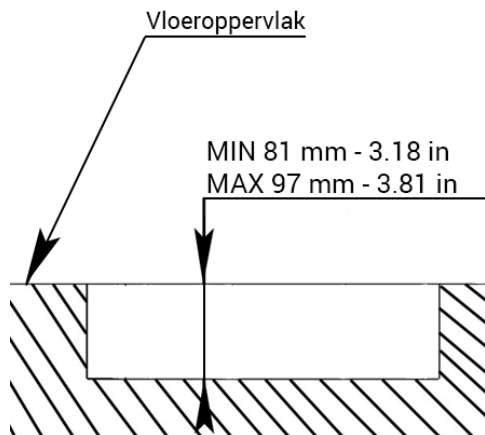


Fig. 4

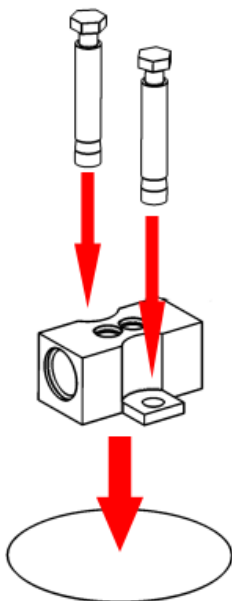


Fig. 5

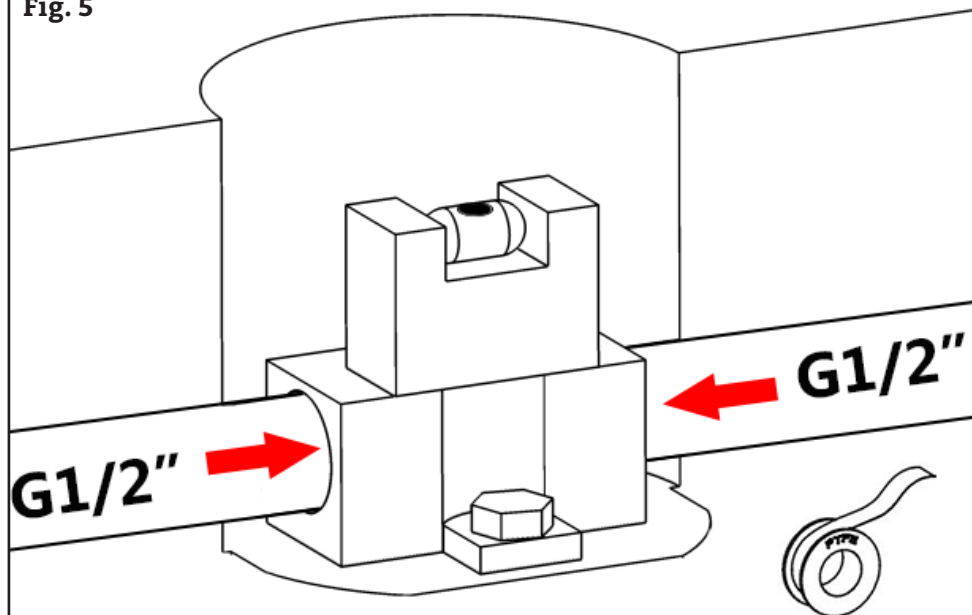


Fig. 6

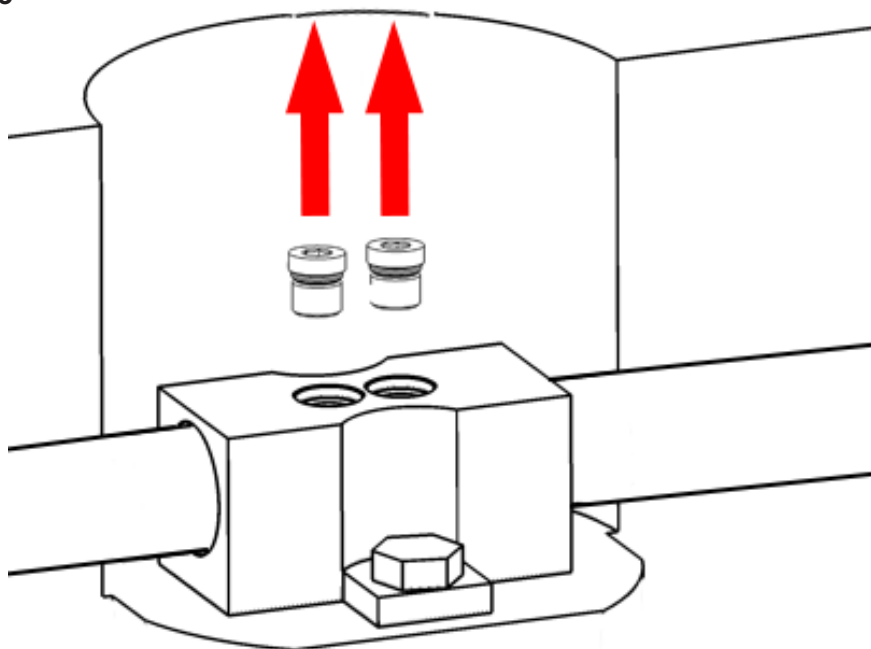


Fig. 7

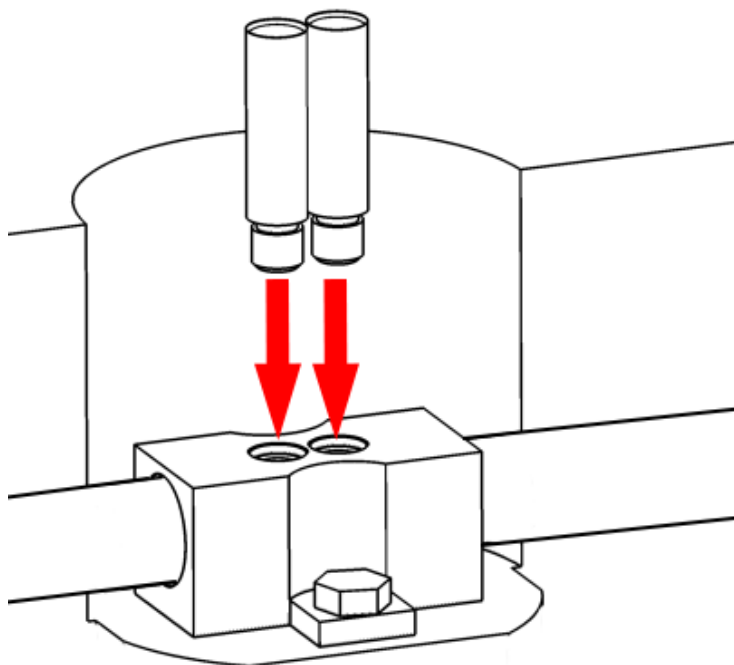


Fig. 8

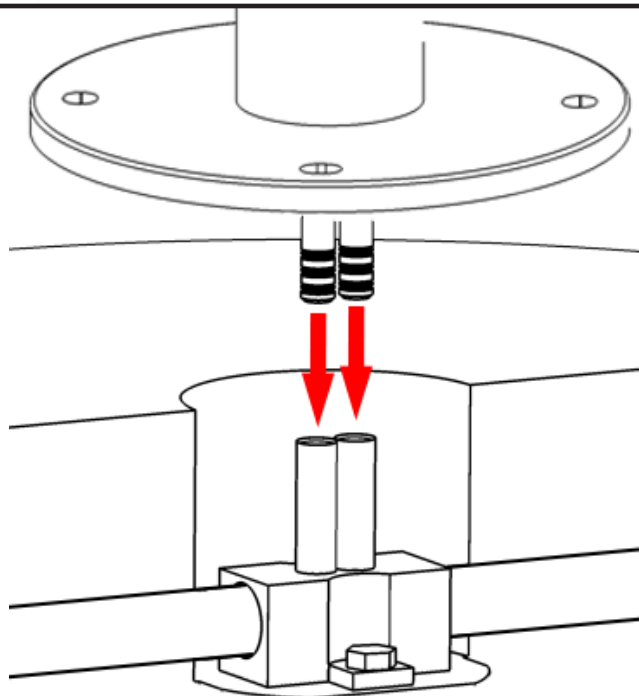
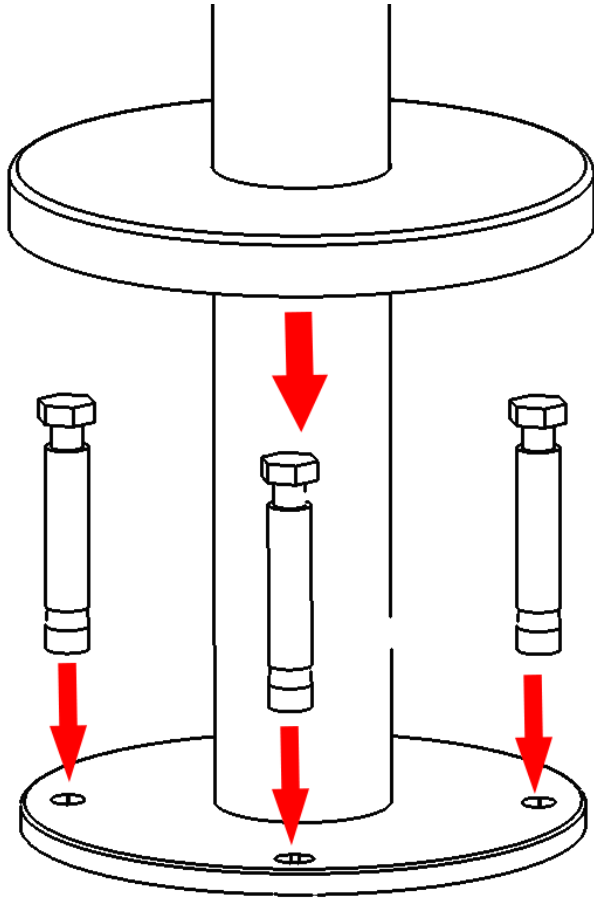
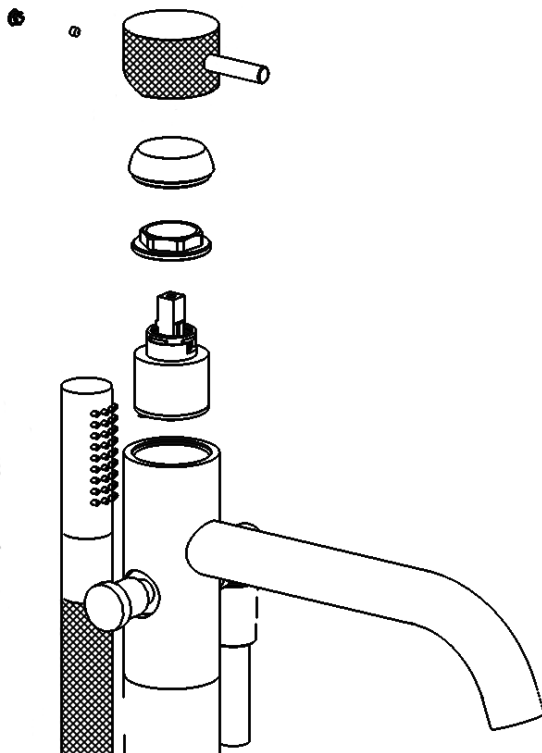


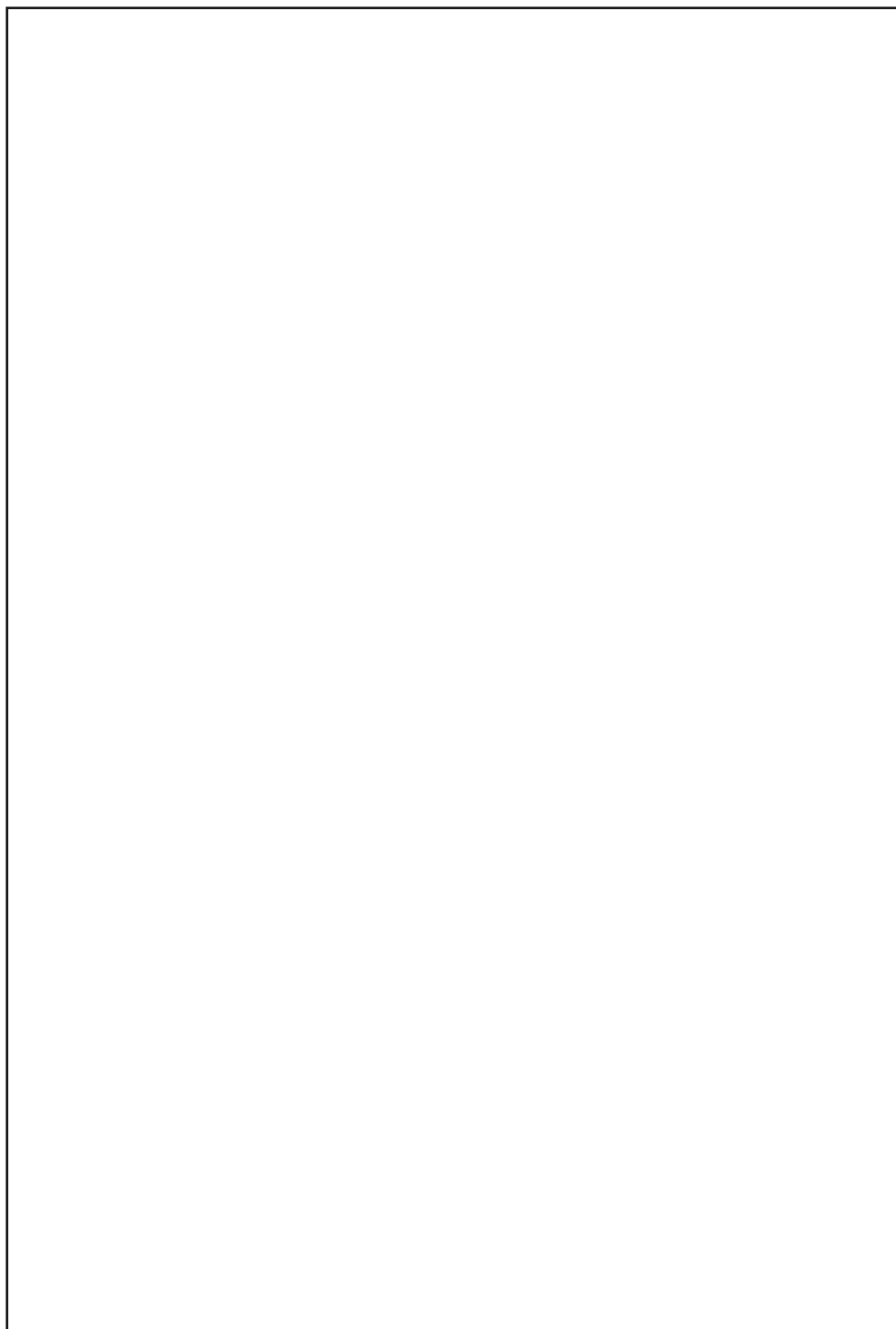
Fig. 9

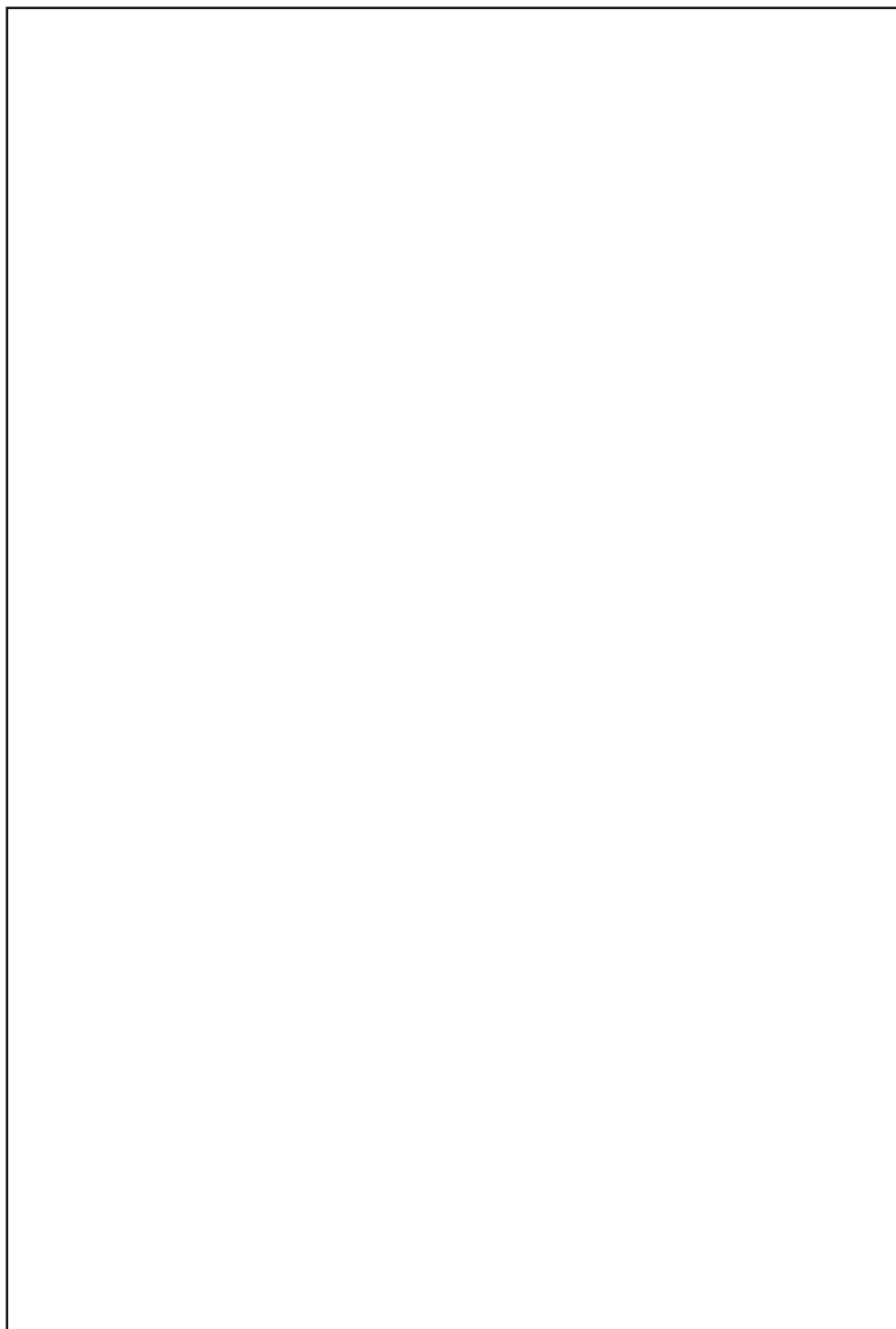




VERVANGEN OF SCHOONMAKEN VAN DE CARTRIDGE (BINNENWERK)

Sluit het water af. Verwijder het afdekdopje en draai het schroefstiftje los. Verwijder de hendel. Schroef de afdekringmoer en de borgring los met een 27 mm sleutel. Let op de O-ringen en verwijder de cartridge. Maak de cartridge goed schoon of vervang deze eventueel. Voer de bovenstaande procedure in omgekeerde volgorde uit om alles weer aan te sluiten.





Belangrijk

❖ De waterdruk bij de warm- en koudwateringang moet beide even hoog zijn en de druk moet liggen tussen 150 – 1000 kPa

❖ Maximale watertemperatuur is 80°C

PLIEGER