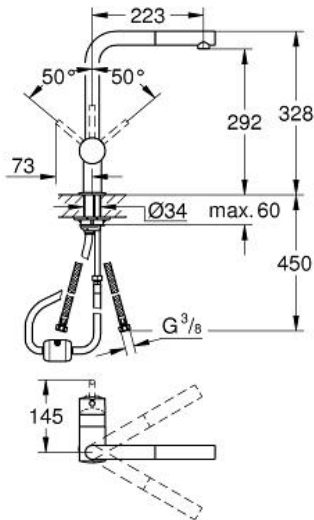


MINTA  
Keukenmengkraan  
MODEL # 32168DC0

GROHE nv - sa | Diependaalweg 4a | 3020 Winksele  
Tel: +32 (0) 16 23 06 60 | Fax: +32 (0) 16 23 90 70  
Mail: info.be@grohe.com

Pure Freude  
an Wasser

**GROHE**



**Product Description:**  
Keukenmengkraan

**Standard Specification:**

**L-uitloop**

ééngatsmontage

**GROHE StarLight** schitterende chroomafwerking

**GROHE SilkMove** 46 mm cartouche

met keramische schijven

**met geéintegreerde, uittrekbare mousseur**

variabel instelbare debietbegrenzer

draaibare buisuitloop

rotatie van uitloop: 360°

geéintegreerde terugslagklep

terugslagklep(pen)

flexibele aansluitslangen

**GROHE Quickfix®** snelle en eenvoudige montage

**Color:**

□ 32168DC0 supersteel