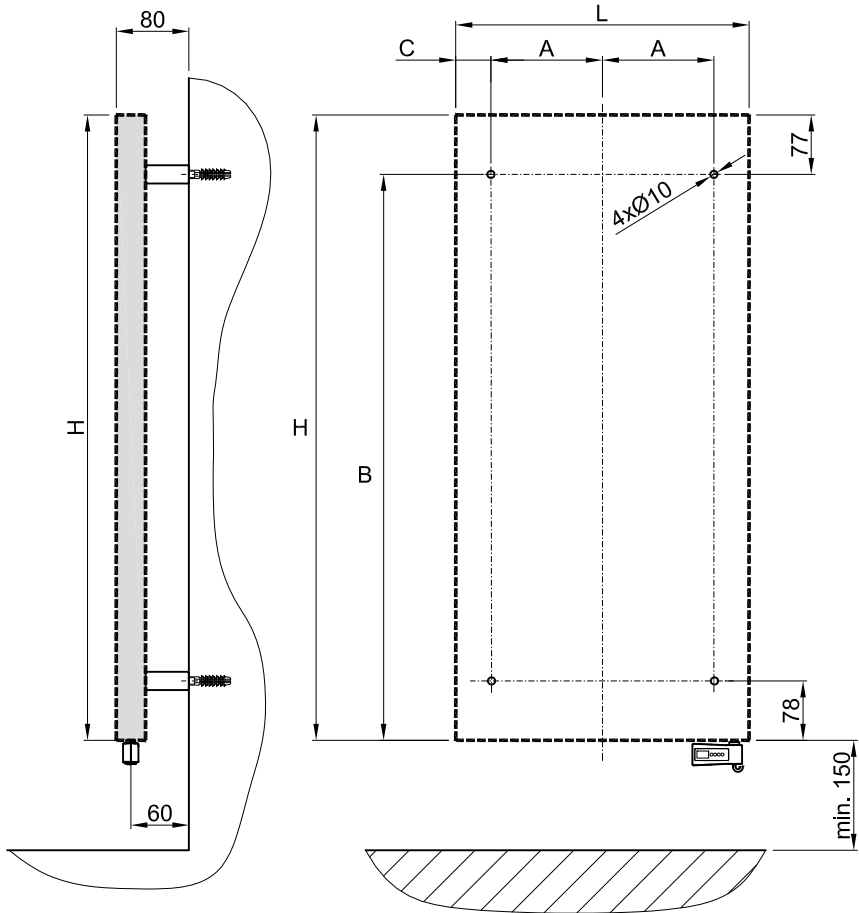
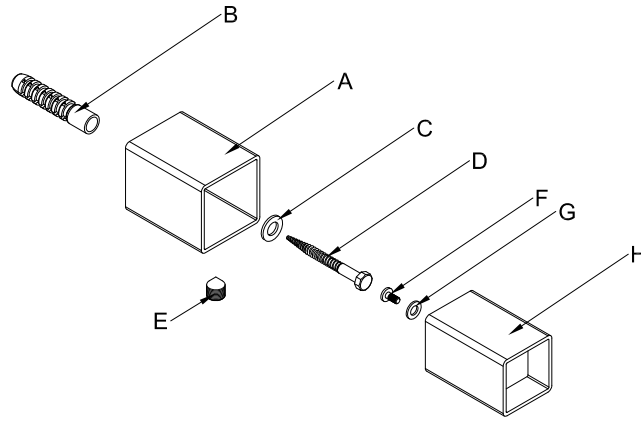
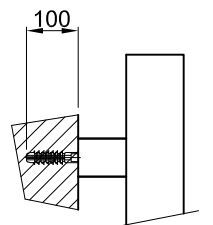
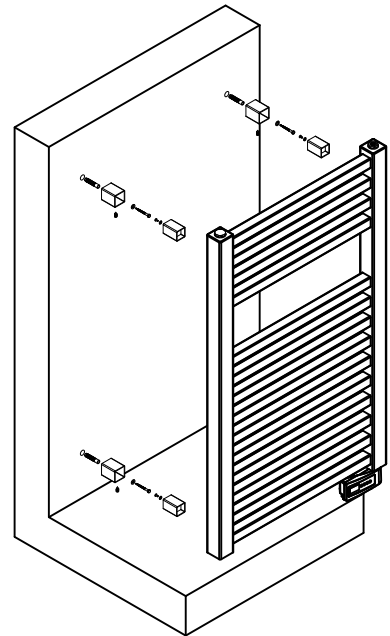


ROMA ELECTRIC - FISCHIO

Radiator In Wit (RAL9016) / Radiateur Blanc (RAL9016)

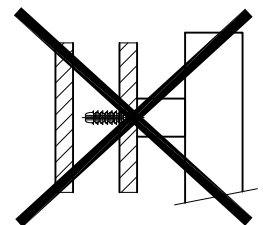


Don't vent / Niet ontluchten



A 4x		B 4x		C 4x		D 4x	
E 4x		F 4x		G 4x		H 4x	

H/L [mm]	A [mm]	B [mm]	C [mm]
805/600	280	728	20
1255/600	280	1178	20
1755/600	280	1678	20





ALGEMENE TIPS

Onderhoud

Het mooie uiterlijk van uw designradiator is eenvoudig te onderhouden d.m.v. water in combinatie met een microvezeldoekje. Schoonmaakmiddelen kunnen de laklaag van uw designradiator aantasten. Deze schade valt niet onder de garantiebepalingen.

Ventileren

Zorg ervoor dat uw badkamer goed geventileerd wordt. Hierdoor voorkomt u dat de lak van uw designradiator op lange termijn aangetast kan worden door vocht.

Handdoek

Zorg ervoor dat u de radiator niet gebruikt voor het drogen van uw handdoeken. Daar zijn de radiatoren niet voor geschikt. De lak kan hierdoor beschadigen. Om uw handdoeken op te hangen is er een divers scala aan accessoires beschikbaar.

Aansluitpunten

De aansluitpunten van de radiator kunnen roesten door de volgende oorzaken:

- Te weinig teflon tape op het draad;
- Schade aan de lak door verkeerd gebruik van gereedschap;
- Te strak aangedraaid.

We raden u aan hiermee rekening te houden, zodat de aansluitpunten niet gaan roesten.

GARANTIE

Er geldt een garantie van 2 jaar na aankoopdatum. De kassabon is tevens het garantiebewijs en dient bij aanspraak op garantie te worden overlegd.

Garantiebepalingen

Als de radiator tijdens de garantieperiode gebreken vertoont als gevolg van materiaal en/of productiefouten, garanderen wij kosteloos vervanging op voorwaarde dat:

- De radiator op correcte wijze is geïnstalleerd volgens de montagehandleiding;
- De radiator op een correcte manier is onderhouden;
- De waterdruk van 3 bar of temperatuur van 95°C niet overschreden zijn.

De garantie beperkt zich tot het vervangen van de radiator, na controle door de technische dienst. Ombouwkosten, transportkosten of werkuren worden niet vergoed.

Bij eventuele vragen en problemen binnen de garantieperiode en voor service na de garantieperiode dient u zich te wenden tot uw verkooppunt.