



Van Marcke



INSTALLATIEGIDS
GUIDE D'INSTALLATION
INSTALLATIONSANLEITUNG

THERMOSTATEN & DOUCHESYSTEMEN
THERMOSTATS & SYSTÈMES DE DOUCHE
THERMOSTATEN & DUSCHSYSTEME

www.vanmarcke.com





Index

| | |
|--|-----------|
| Technische gegevens - Caractéristiques - Technische Daten: | 4 |
| Installatie - Montage - Montage | 6 |
| Installatie met schroefdraad | 6 |
| Montage avec écrous | 6 |
| Montage mit schutzkappe | 6 |
| Installatie douchekolom | 8 |
| Montage système de douche | 8 |
| Montage der Duschkolonne | 8 |
| Installatie met schroefdraad of snelkoppeling | 12 |
| Montage avec écrous ou a embrayage | 12 |
| Mit schutzkappe oder steckmontage | 12 |
| Installatie met vaste muur afstand | 14 |
| Montage avec entraxe fixe | 14 |
| Montage mit fixabstand | 14 |
| Kalibreren - Reglage - Regulierung | 16 |
| Kalibratie van het thermostatisch binnenwerk | 16 |
| Calibrage cartouche thermostatique | 16 |
| Kalibrierung thermostatische Kartusche | 16 |
| Kalibratie van het "Eco Stop" systeem | 18 |
| Calibrage "eco stop" | 18 |
| Eco stopp - Kalibrierung | 18 |
| Onderhoud/vervanging - entretien/remplacement - Wartung/austausch | 20 |
| Thermostatisch binnenwerk geborgd met schroef | 20 |
| Cartouche thermostatique appliquée par vis | 20 |
| Thermostatische, mit schraube verrastete kartusche | 20 |
| Thermostatisch binnenwerk geschroefd | 22 |
| Cartouche thermostatique vissee | 22 |
| Verschraubte thermostatische kartusche | 22 |
| Omsteller binnenwerk | 24 |
| Cartouche inverseur | 24 |
| Umleitkartusche | 24 |
| Gebruik en onderhoud - Utilisation et entretien - Verwendung und Pflege | 26 |
| Garantie - Garantie - Garantie | 29 |
| Problemen en oplossingen - Problèmes et solutions | |
| Probleme und deren lösung | 31 |





Hartelijk dank voor uw aankoop van dit Van Marcke® product. Bekijk zorgvuldig deze handleiding voor u uw kraan aansluit.

Merci beaucoup d'avoir acheté ce produit Van Marcke®. Veuillez lire attentivement les instructions suivantes avant d'installer votre robinet.

Vielen Dank für Ihren Kauf dieses Van Marcke® Produktes. Lesen Sie diese Anleitung sorgfältig durch, bevor Sie Ihren Armatur anschließen.

Deze installatie-richtlijnen zijn bedoeld voor gekwalificeerde installateurs met voldoende ervaring om dit product te hanteren.

Ces directives d'installation s'adressent aux installateurs qualifiés possédant une expérience suffisante de ce produit.

Diese Installationsanweisungen sind für qualifizierte Installateure mit ausreichend Erfahrung bezüglich der Handhabung dieses Produkts bestimmt.

Inspecteer het product op eventuele schade vóór de montage en meldt deze vóór de installatie.

Vérifiez que le produit ne présente aucun dégât éventuel avant le montage et signalez-le avant l'installation le cas échéant.

Prüfen Sie das Produkt vor der Montage auf etwaige Schäden und melden Sie diese vor der Installation.





Technische gegevens:

- Ingangstemperatuur warm water: max.: 80°C (meer kalkaanslag) aanbevolen: 60°C (energiebesparend en minder kalkaanslag)
- Ingangstemperatuur koud water: tussen 10°C en 25°C
- Bedrijfsdruk: max.: 5 bar - min.: 0,5 bar - aanbevolen: 3 bar

Caractéristiques:

- Température d'entrée de l'eau chaude : maximale : 80°C (plus de calcaire) recommandée : 60°C (moins de calcaire et économies d'énergie)
- Température d'entrée de l'eau froide: entre 10°C et 25°C
- Pression de service : maximale : 5 bars - minimale : 0,5 bars - recommandée : 3 bars

Technische Daten:

- Warmwasser-Eingangstemperatur: max.: 80 °C (mehr Kalkablagerung) empfohlen: 60°C (spart Energie und weniger Kalkablagerung)
- Kaltwasser-Eingangstemperatur: zwischen 10 °C und 25 °C
- Betriebsdruck: max.: 5 bar - mindestens: 0,5 bar- empfohlen: 3 bar

Draai voor u uw kraan installeert, **de hoofdwater toevoer dicht**, en laat de achtergebleven inhoud van de leiding weglopen.

Avant d'installer votre robinet, **coupez l'alimentation générale d'eau** et laissez l'eau résiduelle s'écouler des conduites.

Drehen Sie vor der Montage Ihres Armatur **die Hauptwasserzufuhr zu** und lassen Sie eventuell in der Leitung zurückgebliebene Flüssigkeit auslaufen.





Waarschuwing:

Spoel de leidingen goed door voordat u de thermostatische mengkraan gaat monteren. Zorg er voor dat de aansluitingen zijn gemaakt met heet water aan de linker kant en koud water aan de rechter kant. Als de warm en koud water aanvoer zijn omgedraaid kan de mengkraan niet functioneren. Volg nauwkeurig de aanwijzingen op de thermostaat mengkraan: rode sticker, aansluiting op warm water aanvoer.

Bij installatie ter vervanging van een bestaande mengkraan, verwijder de gebruikte S-koppelingen en vervang deze door de meegeleverde nieuwe koppelingen.

Attention:

Il est conseillé de rincer soigneusement les tuyauteries avant de commencer l'installation du mitigeur thermostatique. Vérifier si les connexions sont effectuées en raccordant l'eau chaude à gauche et l'eau froide à droite. Dans le cas contraire le mitigeur thermostatique NE FONCTIONNERAIT PAS.

Suivre attentivement les indications relatives au mitigeur : étiquette rouge, raccordement eau chaude.

En cas de remplacement d'un mitigeur existant, enlever les raccords excentrés en "S" et les remplacer par les raccords fournis avec le produit.

Achtung:

es wird empfohlen, die Leitungen vor der Installation des thermostatischen Mischers gut durchzuspülen.

Vergewissern Sie sich, dass bei Anschluss die Warmwasserleitung links und die Kaltwasserleitung rechts angeschlossen werden, da andernfalls der thermostatische Mischer NICHT FUNKTIONIEREN würde.

Sollte eine bereits existierende Armatur ausgetauscht werden, die "S" - förmigen Excenter - Anschlüsse entfernen und durch die mitgelieferten Excenter-Anschlüsse ersetzen.





Installatie - Montage - Montage

Installatie thermostaat douche/bad

Montage mitigeur thermostatique douche/bain

Montage des thermostatischen aufputzmischers

Installatie met schroefdraad

schroef de S-koppelingen in de aanvoerleidingen in de muur met een steeksleutel **01**.

Controleer met een waterpas of de koppelingen waterpas zijn en controleer of de afstand tussen de koppelingen 15 cm is **02**. Schroef de rozetten op de gemonteerde s-koppelingen **03**.

Plaats een dichting in elke moer en schroef de moeren van de mengkraan op de S-koppelingen, zorg ervoor dat de rood gemarkeerde kant op de warm water aanvoerleiding komt **04**.

Montage avec écrous

visser les raccords excentrés en "S" (filet d'1/2") sur les tuyaux muraux à l'aide d'une clé plate **01**. Vérifier à l'aide d'outils prévus à cet effet si les raccords excentrés sont parallèles à l'axe du sol et s'ils ont un entraxe de 150 mm **02**. Visser les deux rosaces sur les raccords excentrés précédemment installés **03**.

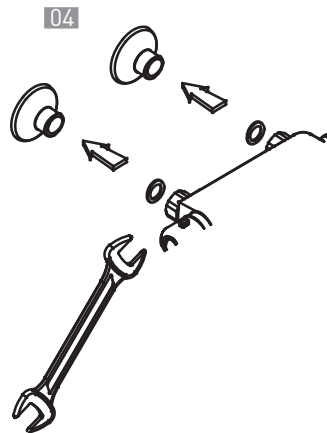
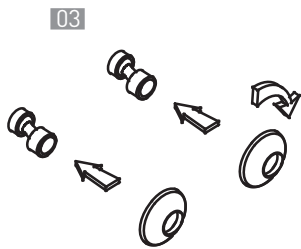
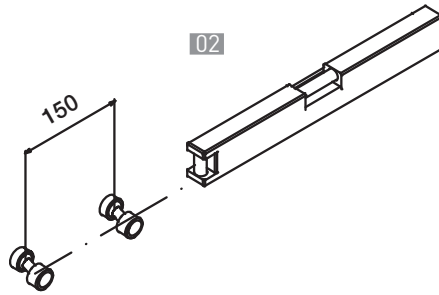
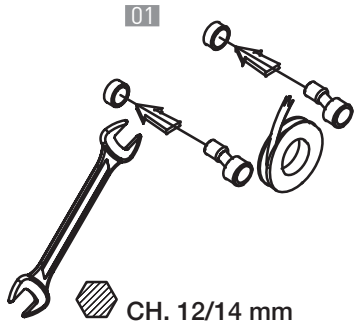
Placer les joints à l'intérieur des écrous et les visser aux raccords excentrés en "S" en faisant attention à ce que le côté marqué du symbole rouge soit raccordé à l'alimentation de l'eau chaude **04**.

Montage mit schutzkappe

Die "S" - förmigen Excenter-Anschlüsse (1/2" Gewinde) an den Wandleitungen mit einem 14 mm - Schlüssel **01** befestigen. Mit einer Wasserwaage die Position der "S" - förmigen Excenter-Anschlüsse anpassen, wobei zu beachten ist, dass diese rechtwinkelig und in einem Abstand von 150 mm montiert werden müssen **02**. Die beiden Rosetten an den davor montierten Excenter-Anschlüssen anziehen **03**.

Unter den Anschlusschutzkappen die entsprechenden Dichtungen anbringen und diese an den "S" - förmigen Excenter-Anschlüssen anziehen, wobei darauf geachtet werden muss, dass die mit dem roten Symbol gekennzeichnete Seite an die Warmwasserversorgung angeschlossen ist **04**.







Installatie douchekolom

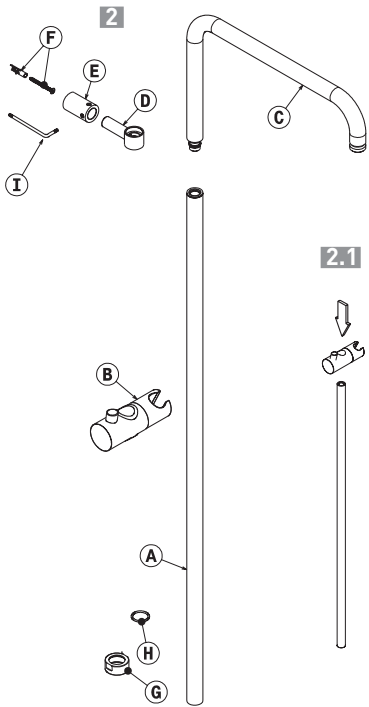
Montage système de douche

Montage der Duschsystem

Indien u over een model beschikt dat ingekort (afgezaagd) kan worden, kijk dan eerst tot welke hoogte de hoofddouche op de stang dient te komen. Markeer op de stang waar de stang moet afgezaagd worden. Schuif de handdouchehouder op de buis van de glijstang. Plaats de muurbeugel zoals aangegeven op de tekening. Plaats de complete buis op de bovuuitgang van de mengkraan. Indien de buis moet ingekort worden kunt u die onderaan afzagen met een metaalzaag. (TIP: plak de plaats waar u moet zagen af met schilderstape om te vermijden dat de chroomlaag beschadigd wordt). Daarna ontbraamt u de buis zowel aan de buiten- als de binnenkant. Controleer met een waterpas of de buis volledig verticaal is en markeer de plek waar het gat moet komen voor de plug van de muurbeugel. Haal de buis weg, boor het gat in de muur met een boor van 6mm. Zorg ervoor dat de buis niet beschadigd en niet vies wordt van het boorgruis. Plaats de plug, bevestig de dichting en de moer op de buis en plaats de buis opnieuw op de mengkraan. Schroef de muurbeugel vast met de bijgeleverde schroef en draai de buis vast op de mengkraan. Controleer nogmaals of de buis goed verticaal staat. Indien nodig kan de positie nog bijgesteld worden aan de hand van de fixatievijsjes van de muurbeugel. Schroef de hoofddouche aan op het gebogen deel van de buis en sluit de handdouche aan middels de bijgeleverde doucheflexibel. Controleer op lekken.

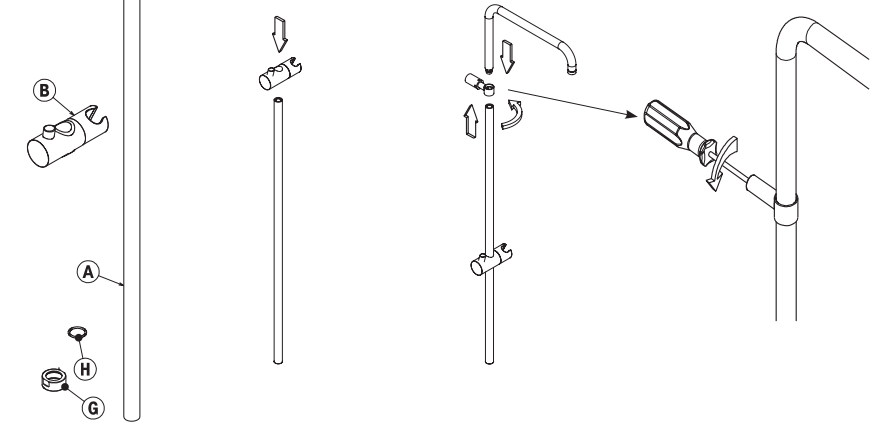
Si vous avez un modèle susceptible d'être raccourci (scié), déterminez d'abord la hauteur jusqu'à laquelle la douche de tête doit monter sur la barre. Marquez l'endroit où la barre doit être sciée. Faites glisser le porte-douchette sur le tube de la barre de douche. Placez le collier mural comme indiqué sur l'illustration. Placez le tube complet sur la sortie supérieure du mitigeur. Si le tube doit être recoupé, sciez-le dans le bas à l'aide d'une scie à métaux (CONSEIL : collez du ruban de masquage sur la zone à scier pour ne pas endommager la couche de chrome). Ébavurez ensuite le tuyau à l'intérieur et à l'extérieur. Utilisez un niveau pour vous assurer que le tuyau est bien vertical et marquez l'endroit du trou où doit venir s'insérer la cheville du collier mural. Retirez le tuyau. Forez un trou dans le mur à l'aide d'une mèche de 6 mm. Veillez à ce que des débris de forage n'endommagent pas et ne salissent pas le tuyau. Placez la cheville, fixez le joint et l'écrou sur le tuyau, puis remplacez le tuyau sur le mitigeur. Vissez le collier mural à l'aide de la vis fournie et serrez le tuyau sur le mitigeur. Vérifiez encore une fois la verticalité du tuyau. Le cas échéant, ajustez la position à l'aide des vis de fixation du collier mural. Vissez la douche de tête sur la partie courbe du tuyau et raccordez la douchette au moyen du flexible fourni. Contrôlez l'absence de fuites.





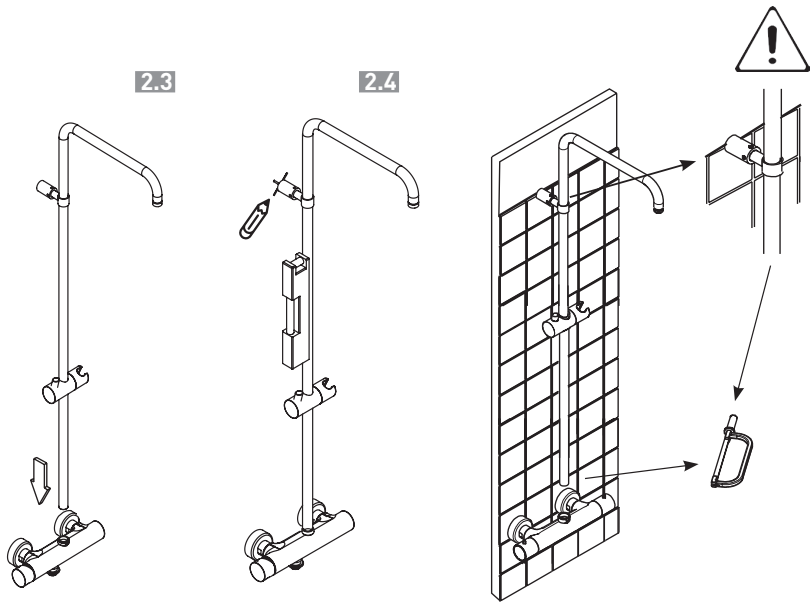
2.1

2.2



2.3

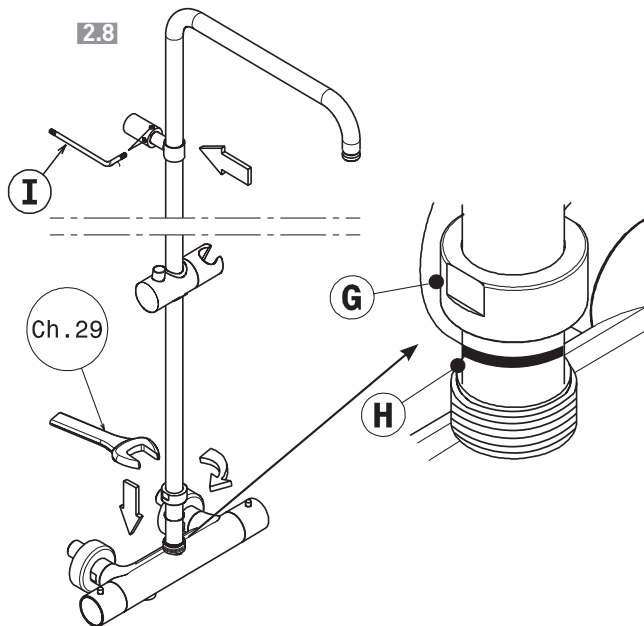
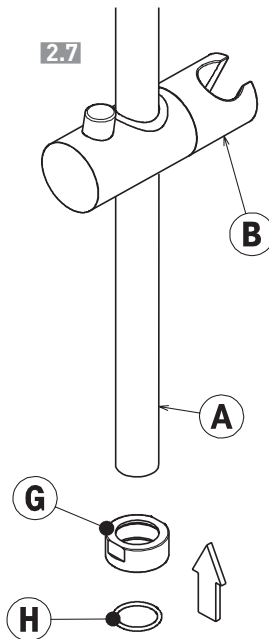
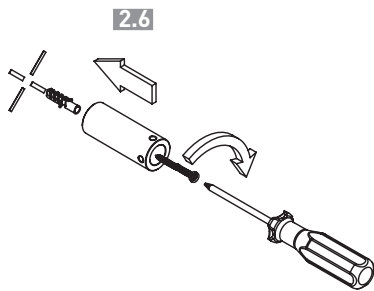
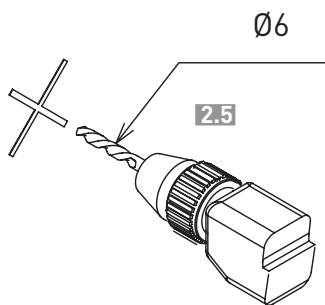
2.4





Wenn Sie über ein Modell verfügen, das gekürzt (abgesägt) werden kann, dann überprüfen Sie zunächst, in welcher Höhe die Kopfbrause auf der Stange sitzen muss. Markieren Sie auf der Stange, wo die Stange abgesägt werden muss. Schieben Sie den Handbrausenhalter auf das Rohr der Gleitstange. Positionieren Sie den Wandbügel wie auf der Zeichnung angegeben. Setzen Sie das komplette Rohr auf den oberen Ausgang der Mischbatterie. Wenn das Rohr gekürzt werden muss, können Sie es unten mit einer Metallsäge absägen. (TIPP: Kleben Sie die Stelle, an der Sie sägen müssen, mit Abklebeband ab, um zu vermeiden, dass die Chromschicht beschädigt wird.) Anschließend graten Sie das Rohr sowohl von innen als auch von außen ab. Kontrollieren Sie mit einer Wasserwaage, ob das Rohr komplett vertikal ist und markieren Sie die Stelle, an der das Loch für den Dübel des Wandbügels sitzen muss. Nehmen Sie das Rohr weg, bohren Sie mit einem 6-mm-Bohrer das Loch in die Wand. Achten Sie darauf, dass das Rohr nicht beschädigt und vom Bohrstaub nicht verschmutzt wird. Setzen Sie den Dübel ein, befestigen Sie die Dichtung und die Mutter am Rohr und setzen Sie das Rohr wieder auf die Mischbatterie. Schrauben Sie den Wandbügel mit der mitgelieferten Schraube fest und drehen Sie das Rohr auf der Mischbatterie fest. Kontrollieren Sie noch einmal, ob das Rohr wirklich vertikal steht. Falls erforderlich, kann die Position noch mit Hilfe der Fixierschrauben des Wandbügels angepasst werden. Schrauben Sie die Kopfbrause am gebogenen Teil des Rohrs fest und schließen Sie die Handbrause mit Hilfe des mitgelieferten Duschschlauchs an. Prüfen Sie auf Undichtigkeiten.







Installatie met schroefdraad of snelkoppeling

Plaats de muurbeugel en verplaatsbare handdouchehouder op de buis van de glijstang **06**. Schroef de verticale en de gebogen buis aan elkaar vast **07**. Plaats de complete buis aan op de bovenuitgang van de thermostaatkraan **08**, schuif de muurbeugel zoals aangegeven op de afbeelding; controleer met een waterpas of de buis volledig verticaal is en markeer de plek voor het gat voor de plug van de muurbeugel **09**. Haal de buis weg, boor het gat in de muur met een boor 6 mm. Zorg ervoor dat de buis niet beschadigd en niet vies wordt van het boorgruis. Plaats de plug **10**. Plaats de buis opnieuw op de thermostaatkraan en schroef de muurbeugel vast met de meegeleverde schroef **11**; draai nu de schroef vast aan op de thermostaatkraan **12**. Stel de afstand van de muurbeugel in middels de fixatievijs (A) en controleer met een waterpas of de buis goed verticaal staat. Schuif de cover van de muurbeugel naar de muur. Schroef de hoofddouche vast.

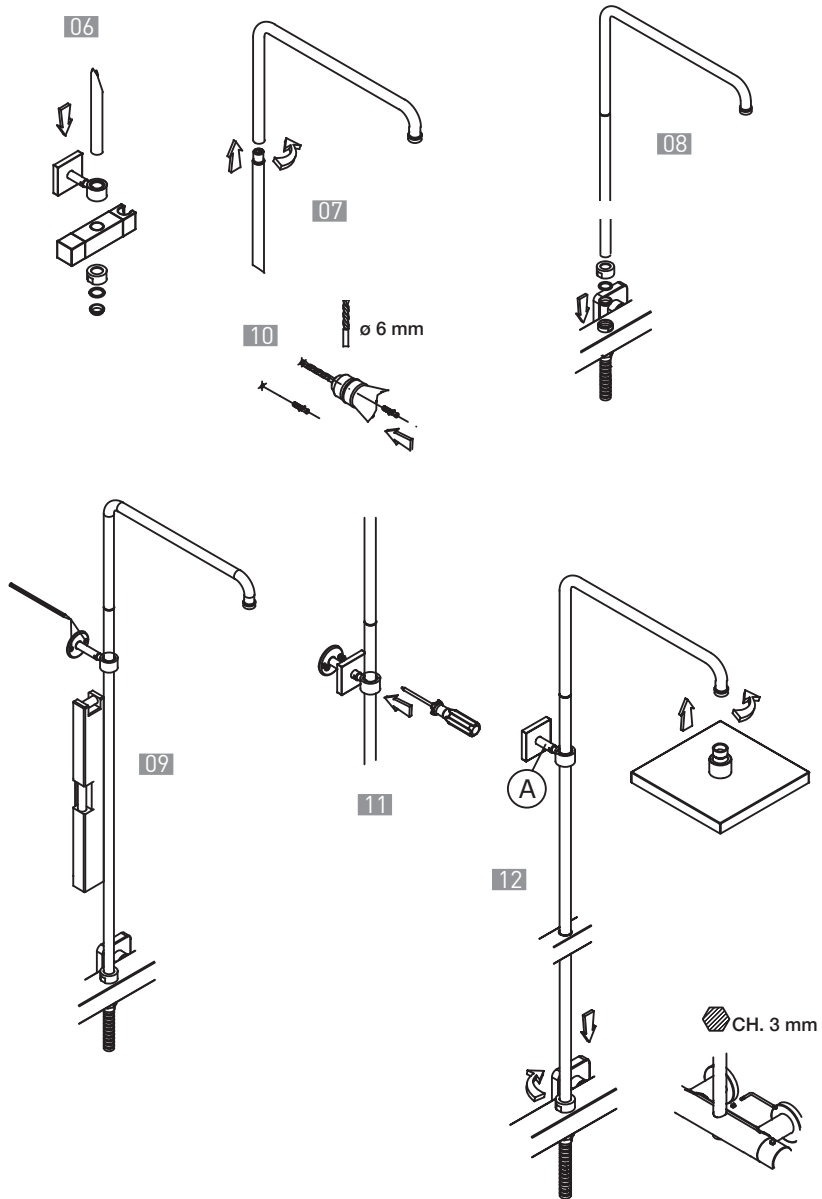
Montage avec écrous ou a embrayage

Introduisez le support de douche coulissant et le support mural dans le tuyau **06**. Vissez le tuyau droit à l'autre **07**. Introduisez le tuyau dans le raccord prévu à cet effet sur le mitigeur thermostatique **08**, faites coulisser le support mural dans la position indiquée dans la figure, vérifiez à l'aide d'outils prévus à cet effet si l'axe de symétrie du tuyau est parfaitement vertical et tracez la position des trous pour les chevilles de fixation du support mural **09**. Enlevez le tuyau, percez le mur à l'aide d'une mèche de 6 mm, en ayant soin de protéger le mitigeur thermostatique des saletés, puis introduisez les chevilles dans les trous **10**. Introduisez le tuyau dans le raccord présent sur le mitigeur thermostatique, fixez le support mural en vissant les vis fournies **11** puis vissez l'écrou sur le raccord. Il est également possible de visser la vis présente sur le tuyau pour fixer celle-ci après l'avoir orienté dans la position souhaitée, à l'aide d'une clé à six pans de 2/2,5 mm **12**. Réglez le support mural en vissant ou en dévissant le goujon central (A) puis vérifiez à l'aide d'outils spéciaux si l'axe du tuyau est vertical. Faire adhérer au mur la rosace du support mural. Vissez la pomme de douche.

Mit Schutzkappe oder steckmontage

Die Gleitdusch- und die Wandhalterung auf das Rohr stecken **06**. Das gerade Rohr auf das andere Rohr stecken **07**. Das Rohr in den entsprechenden Anschluss am thermostatischen Mischer **08** stecken, die Wandhalterung wie auf der Abbildung gezeigt in die entsprechende Position schieben und mit angemessenen Geräten kontrollieren, ob die Symmetrieachse des Rohres vertikal ist, und die Bohrlöcher für die Befestigungsdübel der Wandhalterung markieren **09**. Das Rohr entfernen, mit einer 6 mm Bohrspitze ein Loch in der Wand bohren und dabei besonders darauf achten, den thermostatischen Mischer vor Verunreinigungen zu schützen und die Dübel in die Löcher stecken **10**. Das Rohr in den entsprechenden Anschluss am thermostatischen Mischer stecken, die Wandhalterung durch Anziehen der im Lieferumfang enthaltenen Schrauben fixieren **11** und die Schutzkappe am Anschluss anziehen. Als Alternative dazu mit einem 2/2,5 mm Sechskantschlüssel am Rohr anziehen, um dieses in der gewünschten Position zu fixieren **12**. Die Wandhalterung justieren, indem der Mittelstift (A) angezogen bzw. gelockert wird und mit entsprechenden Geräten überprüfen, ob die Rohrachse vertikal ist. Die Rosette der Wandhalterung an die Wand legen und die Brause einschrauben.







Installatie met vaste muur afstand

Plaats de verschuifbare handdouchehouder op de verticale buis en bevestig de buis met de horizontale buis **13**. Plaats de complete buis op de bovenaansluiting van de thermostaatkraan en controleer of hij volledig aansluit. Controleer met een waterpas of de buis volledig verticaal is en markeer de posities voor de muurpluggen van de horizontale bevestiging **14**. Haal de buis weg, boor het gat in de muur met een boor 6 mm. Zorg ervoor dat de buis niet beschadigd en niet vies wordt van het boorgruis. Plaats de plug. Plaats de buis opnieuw op de thermostaatkraan en schroef de horizontale buis vast met de meegeleverde schroef; draai nu het fixatievijsje vast aan op de thermostaatkraan **15**. Schuif de cover van de muurbeugel naar de muur. Schroef de hoofddouche vast.

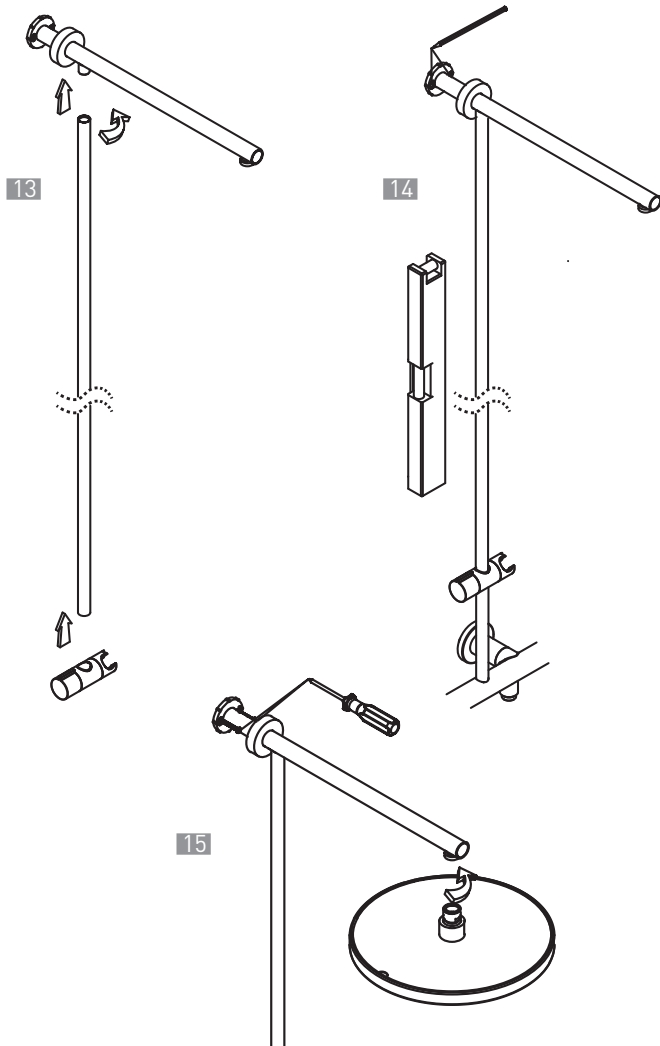
Montage avec entraxe fixe

Introduisez le support de douche coulissant dans le tuyau et vissez ce dernier à l'autre tuyau **13**. L'introduisez dans le raccord prévu à cet effet sur le mitigeur thermostatique en ayant soin de le porter jusqu'à la butée, vérifiez à l'aide d'outils prévus à cet effet si l'axe de symétrie du tuyau est parfaitement vertical et tracez la position des trous pour les chevilles de fixation du tuyau horizontal **14**. Enlevez le tuyau, percez le mur en ayant soin de protéger le mitigeur thermostatique des saletés, à l'aide d'une mèche correspondant aux chevilles fournies. Introduisez le tuyau dans le raccord présent sur le mitigeur thermostatique et le portez jusqu'à la butée, fixez le tuyau horizontal mural en vissant les vis fournies **15**. Faire adhérer au mur la rosace et visser la pomme de douche.

Montage mit fixabstand

Die Gleitduschhalterung auf das Rohr stecken und dieses auf das andere Rohr schrauben **13**. Das Rohr in den entsprechenden Anschluss am thermostatischen Mischer stecken und darauf achten, dass dieses einrastet. Mit entsprechenden Geräten kontrollieren, ob die Symmetrieachse des Rohres perfekt vertikal ist, und die Bohrlöcher für die Befestigungsdübel des horizontalen Rohres markieren **14**. Das Rohr entfernen, mit einer der Größe der im Lieferumfang enthalten Dübeln entsprechenden Bohrspitze ein Loch in der Wand bohren und dabei besonders darauf achten, den thermostatischen Mischer vor Verunreinigungen zu schützen. Das Rohr in den entsprechenden Anschluss am thermostatischen Mischer stecken und darauf achten, dass dieses einrastet. Durch Anziehen der im Lieferumfang enthaltenen Schrauben das horizontale Rohr befestigen **15**. Die Rosette der Wandhalterung an die Wand legen und die Brause einschrauben.







Kalibreren - Calibrage - Regulierung

Kalibratie van het thermostatisch binnenwerk

De thermostatische cartouche is in het labo afgesteld op een temperatuur van ongeveer 38°C, overeenkomstig de indicatie op de greep. Als de geselecteerde temperatuur niet overeenkomt met het water uit de kraan dient het thermostatisch binnenwerk opnieuw gekalibreerd te worden ter plaatse. Open de kraan, plaats de temperatuur greep in de positie van 38 °C meet de watertemperatuur met een thermometer. Draai aan de temperatuurgreep, met de veiligheidsknop ingedrukt totdat u een stabiele waterstraal heeft van 38°C **19**. Verwijder zonder aan de greep te draaien, de afdekkap, schroef en de greep **20**. Of indien van toepassing enkel de schroef en greep **21**. Plaats de greep terug en zorg ervoor dat de 38°C positie overeenkomt met de marking op de greep. Maak het (inbus)vijsje van de greep vast en plaats indien nodig de afdekkap.

PAS OP: de zwarte adaptorring op het thermostatische binnenwerk mag nooit verwijderd worden **22**.

Calibrage cartouche thermostatique

le mitigeur thermostatique est étalonné en laboratoire afin de garantir une température de 38°C environ dans la position indiquée par le point de référence placé sur la manette. Dans le cas où la température sélectionnée ne correspondrait pas à celle qui est fournie, le mitigeur thermostatique devra être étalonné sur place.

Ouvrez le jet d'eau, positionnez la manette de réglage de la température sur 38°C et vérifiez la température de l'eau à l'aide d'un thermomètre commun. Tournez la manette du réglage thermostatique tout en pressant le bouton de sécurité jusqu'à ce que le thermomètre marque de façon stable une température de 38°C **19**. Sans tourner ultérieurement la manette, enlevez la pastille, dévissez la vis et enlevez la manette **20**. En présence de manettes sans pastilles, dévissez la vis latérale et enlever la manette **21**. Remontez la manette en faisant attention à ce que le point de référence reporté sur la pièce correspond bien à l'indication des 38°C. Vissez la vis et remplacez la pastille ou vissez la vis en faisant adhérer la manette au mitigeur thermostatique.

ATTENTION: La bague noire montée sur la cartouche thermostatique ne doit absolument pas être démontée **22**.

Kalibrierung thermostatische Kartusche

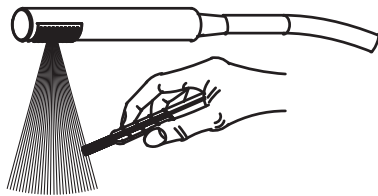
Der thermostatische Mischer wird werkseitig geeicht, um eine Temperatur von ca. 38° in der entsprechenden Position am Griff zu gewährleisten. Sollte die gewählte Temperatur nicht der Ausflusstemperatur entsprechen, muss der thermostatische Kartusche je nach Anlagenbedingungen geeicht werden. Den Wasserhahn öffnen, den Temperaturregulierdrehknopf auf 38°C stellen und die Wassertemperatur mit einem normalen Fieberthermometer messen. Den Drehknopf zur Temperatureinstellung mit gedrücktem Sicherheitsschalter so lange drehen, bis das Thermometer kontinuierlich 38°C zeigt **19**. Ohne weiter den Drehknopf zu drehen, das Plättchen entfernen, die Schraube lockern und den Drehknopf **20**. entfernen. Bei Drehknöpfen ohne Plättchen den seitlichen Stift lockern und den Drehknopf **21** entfernen. Den Drehknopf wieder montieren und darauf achten, dass der Bezugspunkt darauf auf 38°eingestellt ist. Die Schraube anziehen und das Plättchen einlegen bzw. den Stift anziehen und dabei den Drehknopf an den thermostatischen Mischer drücken.

ACHTUNG: Der an der thermostatischen Kartusche montierte Nocken darf auf keinen Fall abmontiert werden **22**.

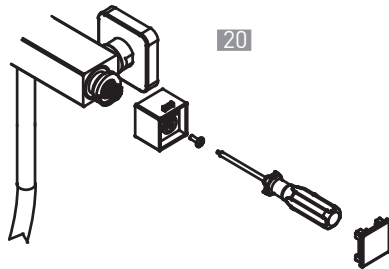




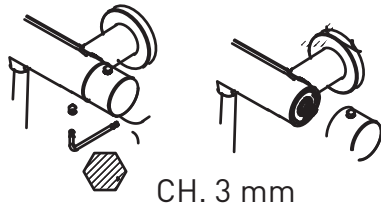
19



20



21



22





Kalibratie van het “Eco Stop” systeem

De modellen met ecostop zijn ingesteld zodat ze een blokkering veroorzaken wanneer ongeveer een derde van het volle debiet bereikt wordt. Door de veiligheidsknop in te drukken kunt u het Ecostop systeem uitschakelen en de maximale watertoevoer krijgen. Het is mogelijk om de Ecostop instelling te wijzigen. Verwijder zonder de Ecostop knop te draaien de afdekkap, verwijder de schroef en haal de greep eraf [23](#). Voor een greep zonder afdekkap draait u het fixatieschijfje los en haalt u de greep eraf [24](#). Verwijder de adaptorring [25](#) en draai de ring tegen de klok in voor een grotere watertoevoer of draai hem met de klok mee voor een kleinere watertoevoer en plaats hem op het binnenwerk. Plaats de greep terug en schroef hem vast, plaats vervolgens de afdekkap terug. Bij een greep zonder afdekkap draait u het fixatievijsje weer vast.

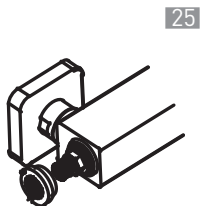
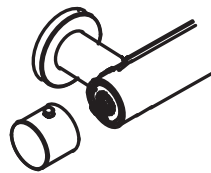
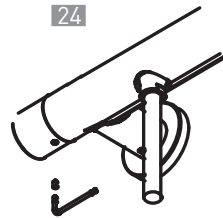
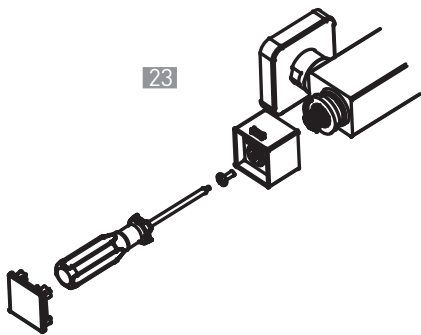
Calibrage “eco stop”

Les modèles munis du dispositif Ecostop sont prévus pour bloquer le débit à 1/3 environ de l'ouverture maximum. Une pression du bouton permet de désactiver le blocage du dispositif Ecostop et de configurer le débit maximum. Il est aussi possible de modifier le débit configuré par le dispositif de blocage. Sans tourner la manette, enlevez la pastille, dévissez la vis et dégagez la manette [23](#). En présence de manettes sans pastilles, dévissez la vis latérale et enlevez la manette [24](#). Dégagez la bague de réglage [25](#). Remontez la bague de réglage en la tournant dans le sens inverse des aiguilles d'une montre si l'on veut obtenir un débit supérieur, dans le sens opposé si l'on veut obtenir un débit inférieur. Remontez la manette, vissez la vis et insérez la pastille ou vissez la vis en faisant adhérer la manette au mitigeur thermostatique.

Eco stopp - Kalibrierung

Bei Modellen mit Öko Stopp ist eine Sperrvorrichtung für den Wasserzufluss bei einem Drittel der Maximalöffnungskapazität vorgesehen. Bei Druck dieses Knopfes wird die durch den Öko Stopp ausgelöste Sperre übergangen und es kann die maximale Zuflusskapazität eingegeben werden. Soll die durch die Sperre eingestellte Zuflusskapazität geändert werden, wie folgt vorgehen: Ohne den Drehknopf zu drehen das Plättchen entfernen, die Schraube lockern und den Drehknopf herausnehmen [23](#). Bei Drehknöpfen ohne Plättchen den seitlichen Stift locker und den Drehknopf herausnehmen [24](#). Den Einstellnocken entfernen [25](#). Den Einstellnocken wieder montieren, indem dieser im Uhrzeigersinn gedreht wird, wenn eine größere Zuflusskapazität gewünscht ist, und in Gegenrichtung drehen, wenn eine geringere Zuflusskapazität gewünscht ist. Den Drehknopf wieder montieren, die Schraube anziehen und das Plättchen einlegen bzw. den Stift anziehen und dabei den Drehknopf an den thermostatischen Mischer drücken.







Onderhoud/vervanging - entretien/remplacement

Wartung/Austausch

Voordat u begint met onderhoud, sluit alle stopkranen en laat het restwater eruit lopen.

Om een langdurig functioneerde kraan te garanderen is een regelmatig en nauwkeurig onderhoud aanbevolen.

Fermer les robinets domestiques et évacuer l'eau restante.

Il est conseillé d'effectuer un entretien constant et soigné de la cartouche thermostatique pour garantir un fonctionnement correct et durable du produit.

Die Brauchwasserhähne schließen und das Restwasser ablassen.

Es wird empfohlen, die thermostatische Kartusche regelmäßig und sorgsam zu warten, um die Funktionstüchtigkeit und Langlebigkeit des Produktes zu gewährleisten.

Thermostatisch binnenwerk geborgd met schroef

Verwijder het fixatievijsje aan de onderkant van het kraanhuis, u kunt zonder de greep te demonteren het binnenwerk verwijderen (trekken). Verwijder de kalk met azijn (gebruik geen schoonmaakmiddelen of zuren) en vet de rubbers in met warmteresistent vet [26](#). Plaats het binnenwerk terug en volg de procedure in omgekeerde volgorde om alle onderdelen terug te plaatsen.

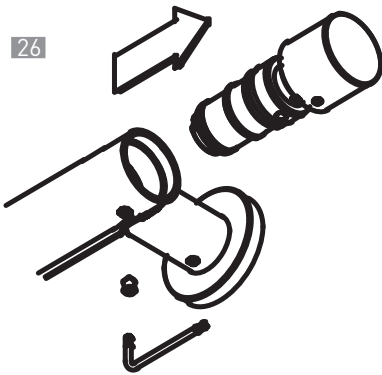
Cartouche thermostatique appliquée par vis

Pour enlever la cartouche thermostatique dévissez la vis située sous le corps du mitigeur (il n'est absolument pas nécessaire de démonter la manette de réglage de la température). Dégagez la cartouche thermostatique introduite par pression, éliminez le calcaire avec du vinaigre (n'utiliser ni détergents ni acides) et lubrifiez les joints avec de la graisse thermo-résistante [26](#). Exécutez ensuite dans le sens inverse les opérations reportées ci-dessus pour remonter la cartouche thermostatique et la placer dans son logement.

Thermostatische, mit schraube verrastete kartusche

um das thermostatische Ventil zu entfernen, den Stift am Mischerunterteil lockern (es ist absolut nicht notwendig, den Temperatureinstelldrehknopf abzumontieren). Die druckmontierte thermostatische Kartusche herausnehmen, Kalkablagerungen mit Essig (nicht mit Reinigungsmittel oder Säure) entfernen und die Dichtungen mit hitzebeständigem Fett schmieren [26](#). Danach umgekehrt vorgehen, um die thermostatische Kartusche im entsprechenden Sitz wieder zu montieren.







Thermostatisch binnenwerk geschroefd

Verwijder de afdekkap op de temperatuurgreep, verwijder het fixatievijsje en neem de greep weg. Als de greep geen afdekkap heeft, draai het fixatievijsje los en verwijder de greep. Verwijder de stopring maar markeer de positie **27** zodat u later de ring op dezelfde positie terug kunt plaatsen. Schroef het binnenwerk uit het kraanhuis **28**, verwijder het kalk met azijn (gebruik geen schoonmaakmiddelen of zuren) en vet de rubbers in met warmteresistent vet. Plaats het binnenwerk weer terug en volg de procedure in omgekeerde volgorde om alle onderdelen terug te plaatsen. Als de temperatuur van 38 °C niet gehaald wordt in de juiste stand kijk dan bij het hoofdstuk "Kalibratie van het thermostatisch binnenwerk".

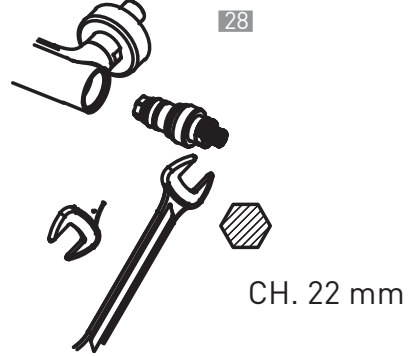
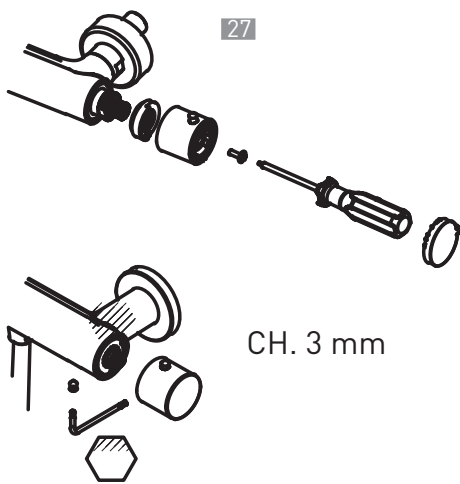
Cartouche thermostatique vissée

Pour enlever la cartouche thermostatique, retirez la pastille, dévissez la vis et enlevez la manette. En présence de manettes sans pastilles, dévissez la vis latérale et enlevez la manette. Enlevez la bague noire **27** en faisant attention à la position actuelle de montage (en phase d'assemblage il faudra la remonter dans la même position). Dévissez la cartouche thermostatique **28**, éliminez le calcaire avec du vinaigre (n'utiliser ni détergents ni acides) et lubrifiez les joints avec de la graisse thermo-résistante. Exécutez ensuite dans le sens inverse les opérations reportées ci-dessus pour remonter la cartouche thermostatique et la visser dans son logement. Si la température fournie dans la position 38°C ne correspond pas à la température souhaitée, référez-vous au paragraphe "calibrage cartouche thermostatique".

Verschraubte thermostatische kartusche

Um das thermostatische Ventil zu entfernen, das Plättchen herausnehmen, die Schraube lockern und den Drehknopf entfernen. Bei Drehknöpfen ohne Plättchen den seitlichen Stift lockern und den Drehknopf herausnehmen. Den Blockiernocken entfernen **27** und dabei auf dessen ursprüngliche Position achten. Die thermostatische Kartusche **28**, Kalkablagerungen mit Essig (nicht mit Reinigungsmittel oder Säure) entfernen und die Dichtungen mit hitzebeständigem Fett schmieren. Danach umgekehrt vorgehen, um die thermostatische Kartusche im entsprechenden Sitz wieder einzuschrauben. Sollte die Ausflusstemperatur in der für 38° vorgesehenen Einstellungsposition nicht der gewünschten Temperatur entsprechen, siehe Paragraph "Kalibrierung thermostatische kartusche".







Omsteller binnenwerk

Verwijder de afdekkap op de temperatuurgreep, verwijder het fixatievijsje en neem de greep weg. Als de greep geen afdekkap heeft, draai het fixatievijsje los en verwijder de greep [27](#). Verwijder de adapterring. Verwijder de borgmoer met een momentsleutel of een 30 mm steeksleutel. (let op: als u geen momentsleutel heeft markeer dan met een stift voor het losdraaien van de borgmoer de huidige positie van de borgmoer) Verwijder het binnenwerk en verwijder de vervuiling [29](#). Plaats het binnenwerk terug en zorg ervoor dat de positie pennen in het juiste gat vallen, plaats de borgmoer en draai hem vast met een maximum kracht van 10/12Nm (indien u geen momentsleutel heeft draait u de borgmoer vast tot de gemarkeerde positie). Plaats de adapter ring en volg de procedure in omgekeerde volgorde om alle onderdelen terug te plaatsen.

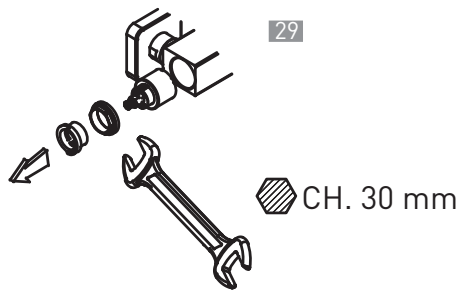
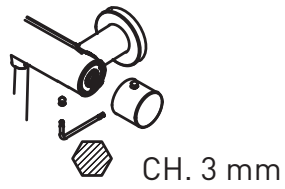
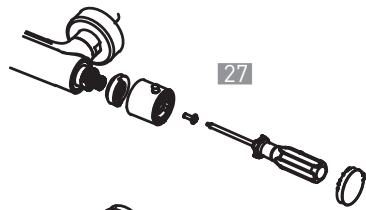
Cartouche inverseur

Enlevez la pastille, dévissez la vis et retirez la manette. En présence de manettes sans pastille, dévissez la vis latérale et enlevez la manette [27](#). Dégagez la bague de blocage en faisant attention à la position actuelle. A l'aide d'une clé dynamométrique ou d'une clé à six pans de 30 mm, dévissez le collier de serrage (Attention: en l'absence de clé dynamométrique il faut définir la position du collier au moyen d'une ligne de démarcation délébile, faite avec un feutre ou autre outil similaire), dégagez la cartouche sélecteur et éliminez les éventuelles saletés susceptibles d'entraver l'écoulement de l'eau [29](#). Introduisez la cartouche sélecteur en ayant soin de positionner les goujons de centrage dans leurs logements, vissez le collier de serrage au couple de 10/12 Nm (ou le replacer dans la position originale précédemment indiquée). Remontez la bague de blocage. Exécutez dans le sens inverse les opérations reportées ci-dessus pour le montage.

Umleitkartusche

Das Plättchen entfernen, die Schraube lockern und den Drehknopf entfernen. Bei Drehknöpfen ohne Plättchen den seitlichen Stift lockern und den Drehknopf entfernen [27](#). Den Blockiernocken herausnehmen. Mit einem dynamometrischen Schlüssel bzw. einem 30 mm Sechskantschlüssel die Befestigungsmutter lockern, (Achtung: Sollte kein dynamometrischer Schlüssel verfügbar sein, ist es empfehlenswert, die Position der Mutter durch Markierlinie mit einem löschraren Filzstift oder Ähnlichem kennzeichnen), die Umleitkartusche herausnehmen und etwaige Verunreinigungen entfernen, die den Wasserabfluss verstopfen können [29](#). Die Umleitkartusche einlegen und dabei darauf achten, die Zentrierstifte in deren Sitzen zu positionieren, die Befestigungsmutter mit einem 10/12 Nm Drehmomentschlüssel anziehen (bzw. diese wie davor markiert positionieren). Den Blockiernocken wieder montieren. Für die Montage umgekehrt vorgehen.







Gebruik en onderhoud - Utilisation et entretien

Verwendung und Pflege

Gebruik en onderhoud

- Hoe zachter u uw kranen behandelt, hoe langer u plezier zal beleven aan hun stralende glans.

Van Marcke raadt aan:

- Na elk gebruik het kraanwerk af te drogen met een zachte droge doek;
- Bij kalkaanslag het gebruik van een zacht reinigingsmiddel op basis van citroenzuur;
- Ieder product na reiniging goed af te spoelen met zuiver water zodat al de deeltjes van het reinigingsmiddel verdwenen zijn;

Van Marcke raadt af:

- Gebruik te maken van een reinigingsmiddel dat zoutzuur, mierzuur, azijnzuur of ander schadelijk en agressief zuur of chloor bevat;
- Het gebruik van schuurponsjes, schuurmiddelen, agressieve reinigingsmiddelen en microvezeldoek;
- Het mengen van verschillende schoonmaakmiddelen;
- Het gebruik van fosforzuurhoudende (professionele) of bleekchlorhoudende reinigingsmiddelen.
- Het gebruik van bovenstaande producten heeft als risico een onomkeerbare schade en dus verlies van garantie.

Reinig kranen en douches als volgt:

- Gebruik het reinigingsmiddel precies zoals de gebruiksvorschriften aangeven;
- Gebruik niet meer reinigingsmiddel dan voorgeschreven;
- Laat het schoonmaakmiddel niet langer dan nodig op het kraanwerk en douches;
- Reinig oppervlakken regelmatig;
- Breng reinigingsmiddelen altijd eerst op een doek of spons aan en niet rechtstreeks op het kraanwerk en douches;
- Producten na het reinigen vooral goed naspoelen met zuiver water, er mag geen reinigingsmiddel achterblijven.
- Ook huidverzorgingsproducten zoals shampoo, douchegel en vloeibare zeep kunnen schade veroorzaken. Ook hier moet men na gebruik goed naspoelen met water. Na het gebruik de kranen en douches drogen met een zachte doek houdt de producten langer vrij van kalkaanslag.
- Bij reeds beschadigde oppervlakken ontstaat er door inwerking van de reinigingsmiddelen een uitbreiding van de beschadiging.

TIP:

- Schroef regelmatig de straalbreker van uw kraan los en verwijder kalkhoudende resten of vreemde voorwerpen.
- In geval van ernstige verontreiniging of beschadiging, vervang dan uw straalbreker door een nieuwe.
- Eindigen met koud water uit de kraan te laten stromen zorgt voor minder kalkaanslag.





Utilisation et entretien

- De plus doux vous traitez vos robinets, le plus long ils conserveront leur brillance.

Van Marcke conseille:

- De sécher quotidiennement la robinetterie avec un chiffon doux et sec;
- En cas de dépôts de calcaire d'utiliser un détartrant doux à base d'acides citriques ;
- Ensuite, de bien rincer le robinetterie à l'eau claire ; il ne peut plus y avoir de résidus du produit d'entretien sur la robinetterie.

Van Marcke déconseille:

- L'utilisation de produits d'entretien contenant de l'acide chlorhydrique, acétique, formique ou tout autre acide nocif, agressif ou contenant du chlore ;
- L'utilisation d'éponge à récurer, produits de nettoyage abrasifs, agressifs, ou de chiffon en microfibre;
- De mélanger plusieurs produits d'entretien;
- L'utilisation de produits d'entretien (professionnel) contenant de l'acide phosphorique ou des liquides de blanchiment au chlore.
- Les détériorations imputables à un mauvais entretien ne sont pas couvertes par notre garantie.

Nettoyez les robinets et les douches de la manière suivante :

- Utilisez le produits d'entretien comme l'indique son emballage;
- N'utilisez pas plus de produit d'entretien qu'indiqué ;
- Ne laissez pas agir le produit de nettoyage plus longtemps que nécessaire ;
- Nettoyez les surfaces régulièrement;
- Appliquer d'abord le produit d'entretien sur un chiffon ou une éponge douce, pas directement sur le robinet ou la douche ;
- Bien rincer à l'eau claire la robinetterie après nettoyage ; il ne peut plus y avoir de résidus.
- Les produits de soins comme le shampoing, gel douche et savon liquide peuvent causer des dégâts. Il est ici aussi nécessaire de rincer la robinetterie abondamment à l'eau claire après utilisation. Sécher les produits avec un chiffon doux les protègent aussi du calcaire.
- Si la surface est déjà attaquée, les produits d'entretien aggravent les dommages.

CONSEIL :

- Dévissez régulièrement l'aérateur de votre robinet et enlevez les dépôts de calcaire ou les corps étrangers.
- Remplacez votre aérateur en cas de pollution grave ou de dommage.
- Terminer en faisant couler de l'eau froide du robinet limite les risques d'entartrage.





Verwendung und Pflege

- Je sanfter Sie Ihre Wasserhähne behandeln, desto länger werden Sie Freude an ihrem strahlenden Glanz haben.

Van Marcke empfiehlt:

- die Armatur nach jeder Verwendung mit einem weichen, trockenen Tuch abzutrocknen;
- bei Kalkablagerungen die Verwendung von milden Reinigungsmitteln auf Basis von Zitronensäure;
- jedes Produkt nach der Reinigung gründlich mit sauberem Wasser abzuspülen, damit alle Partikel des Reinigungsmittels entfernt werden.

Van Marcke rät davon ab:

- Reinigungsmittel zu verwenden, die Salzsäure, Ameisensäure, Essigsäure oder sonstige schädliche oder aggressive Säure oder Chlor enthalten;
- Scheuerschwämme, Scheuermittel, aggressive Reinigungsmittel und Mikrofaser-tücher zu verwenden;
- verschiedene Reinigungsmittel zu mischen;
- Phosphorsäure (professionelle) oder Reinigungsmittel mit Chlorbleiche zu verwenden.
- Die Verwendung der oben genannten Produkte birgt das Risiko eines irreversiblen Schadens in sich und demzufolge den Verlust der Garantie.

Reinigen Sie Armaturen und Duschen wie folgt:

- Verwenden Sie die Reinigungsmittel genau so, wie in den Gebrauchsvorschriften angegeben.
- Verwenden Sie nie mehr Reinigungsmittel als vorgeschrieben.
- Lassen Sie das Putzmittel nicht länger als nötig auf den Armaturen und Duschen.
- Reinigen Sie Oberflächen regelmäßig.
- Tragen Sie Reinigungsmittel immer zuerst auf ein Tuch oder einen Schwamm und nicht direkt auf die Armaturen und Duschen auf.
- Produkte nach dem Reinigen vor allem gut mit sauberem Wasser wegspülen; es dürfen keine Reinigungsmittelreste zurückbleiben.
- Auch Hautpflegeprodukte wie Shampoos, Duschgels und Flüssigseife können Schäden verursachen. Auch diese sollten nach der Verwendung sorgfältig mit Wasser abgespült werden. Die Wasserhähne und Duschen nach der Verwendung mit einem weichen Tuch trockenzureiben, schützt die Produkte länger vor Kalkablagerungen.
- Bei bereits beschädigten Oberflächen entsteht durch das Einziehen von Reinigungsmitteln eine Ausbreitung des Schadens.

TIPP:

- Schrauben Sie regelmäßig den Strahlbrecher von Ihrer Armatur ab und entfernen Sie kalkhaltige Reste oder Fremdobjekte.
- Bei schwerer Verunreinigung oder Beschädigung Strahlbrecher ersetzen.
- Lassen Sie zum Schluss kaltes Wasser aus der Armatur laufen, um Kalkablagerungen zu reduzieren.





Garantie

Garantie

- U geniet van de wettelijke garantie van minimum vijf jaar.
- De exacte garantietermijn vindt u terug op de verpakking van uw kraan.
- De garantie is enkel geldig mits het voorleggen van uw aankoopbewijs en de verpakking.
- De garantie verleend door de fabrikant is geldig op materiaal- en productiefouten.
- De garantie is niet van toepassing bij slijtage of schade die veroorzaakt werd door verkeerd gebruik, een foutieve montage of slecht onderhoud van deze kraan.

De fabrikant verleent geen garantie in de volgende gevallen:

- Schade aan de kraan of het binnenwerk door kalkaanslag (gebruik een filter of ontkalkingsapparaat om kalk te verminderen).
- Beschadigingen aan de kraan door onvakkundige montage of gebruik.
- Beschadigingen door het gebruik van niet-originele wisselstukken.
- Corrosieschade aan de kraan door foutief gebruik van onderhoudsproducten of door schuren
- Directe of indirecte schade veroorzaakt door een slecht functionerende kraan (gevolgsschade).

Onder voorbehoud van tyfouten. De afbeeldingen zijn niet contractueel

Garantie

- Vous bénéficiez de la garantie légale minimale de 5 ans.
- Vous trouverez la durée exacte de garantie sur l'emballage de votre robinetterie.
- Pour bénéficier de la garantie, présentez-vous dans votre point de vente muni du robinet, de l'emballage et du ticket de caisse.
- La garantie accordée par le fournisseur est valable sur les défauts matériels et de fabrication.
- La garantie ne s'applique pas en cas d'usure ou de dommage causé par un usage inadapté, une mauvaise installation ou un manque d'entretien de la robinetterie.

La garantie n'est pas valable dans les cas suivants :

- Le dommage causé au robinet ou à la partie intérieure du robinet par le calcaire (utilisez un filtre anti-calcaire ou un adoucisseur afin de réduire le calcaire).
- Le dommage causé par une mauvaise utilisation ou une installation incorrecte du robinet.
- Le dommage causé par l'utilisation de pièces de rechange qui ne sont pas d'origine.
- Le dommage de corrosion causé par l'utilisation de produits d'entretien agressifs ou par le récurage.
- Le dommage direct ou indirect causé par le mauvais fonctionnement du robinet.

Sous réserve de fautes de typographie. Les illustrations ne sont pas contractuelles





Garantie

- Sie genießen die gesetzliche Garantie von mindestens 5 Jahren.
- Die genaue Garantiefrist wird auf der Verpackung Ihres Armaturen angegeben.
- Die Garantie gilt nur gegen Vorlage Ihres Kaufbelegs und der Verpackung.
- Die Herstellergarantie wird für Material- und Produktionsfehler gewährt.
- Die Garantie wird nicht für Verschleiß oder Schäden durch unsachgemäße Verwendung, falsche Montage oder schlechte Reinigung dieses Armaturen gewährt.

Der Hersteller gewährt keine Garantie in den folgenden Fällen:

- Schäden am Armatur oder an der Innenseite durch Kalkablagerung (verwenden Sie einen Filter oder einen Entkalker, um die Kalkablagerung zu reduzieren).
- Schäden am Armatur durch unfachmännische Montage oder Verwendung.
- Schäden durch nicht originale Ersatzteile.
- Korrosionsschäden am Armatur durch unsachgemäße Verwendung von Reinigungsprodukten oder Scheuern.
- Direkte oder indirekte Schäden durch einen schlecht funktionierenden Armatur (Folgeschäden).

Vorbehaltlich Tippfehler. Die Abbildungen sind nicht bindend





Problemen en oplossingen - Problèmes et solutions

Probleme und deren lösung

Problemen en oplossingen

Als de thermostaatkraan de temperatuur niet goed instelt:

- Draai de temperatuurgreep enige malen naar warm en koud totdat de temperatuur weer constant is terwijl de debietgreep openstaat.

Als de thermostaatkraan geen warm of koud water geeft:

- Controleer of de watertoevoer en filters niet geblokkeerd zijn en dat de waterdruk vergelijkbaar is.

Als de thermostaatkraan op de juiste stand geen 38 °C geeft.

- Controleer of de installatie voldoet aan de eisen zoals beschreven in 'technische gegevens'. Als de installatie voldoet, kalibreer dan het binnenwerk.

Als de temperatuurgreep moeilijk te draaien is:

- Draai temperatuurgreep en debietgreep enige malen totdat het weer losser wordt.

Problèmes et solutions

Si le mitigeur thermostatique ne règle pas correctement la température:

- Faire couler en même temps l'eau chaude et l'eau froide puis tournez la manette de réglage de la température plusieurs fois jusqu'à ce que la température redevient constante.

Si l'eau est seulement chaude ou seulement froide:

- Vérifiez si les tuyaux ou les filtres placés sur le corps ne sont pas bouchés et si les pressions sont comparées.

Si le mitigeur thermostatique ne donne pas la température correcte à 38°C:

- Vérifiez si les conditions de l'installation correspondent bien aux indications fournies au paragraphe 'données techniques'. Si toutes les conditions sont remplies, étalonnez de nouveau la cartouche thermostatique en suivant les indications reportées au paragraphe 'calibrage cartouche thermostatique'.

Si la cartouche thermostatique est difficile à manipuler:

- Faites couler l'eau et manipulez la cartouche plusieurs fois jusqu'à ce que faites la manoeuvre devient plus facile.

Probleme und deren lösung

Der thermostatische Mischer reguliert die Temperatur nicht richtig:

- Während Warm- und Kaltwasser ausgelassen wird, den Temperatureinstelldrehknopf mehrmals drehen, bis die Temperatur wieder konstant ist.

Es fließt weder Warm-, noch Kaltwasser aus:

- Kontrollieren, ob die Leitungen bzw. der Filter des Korpus verstopft sind und der Druck abgestimmt ist.

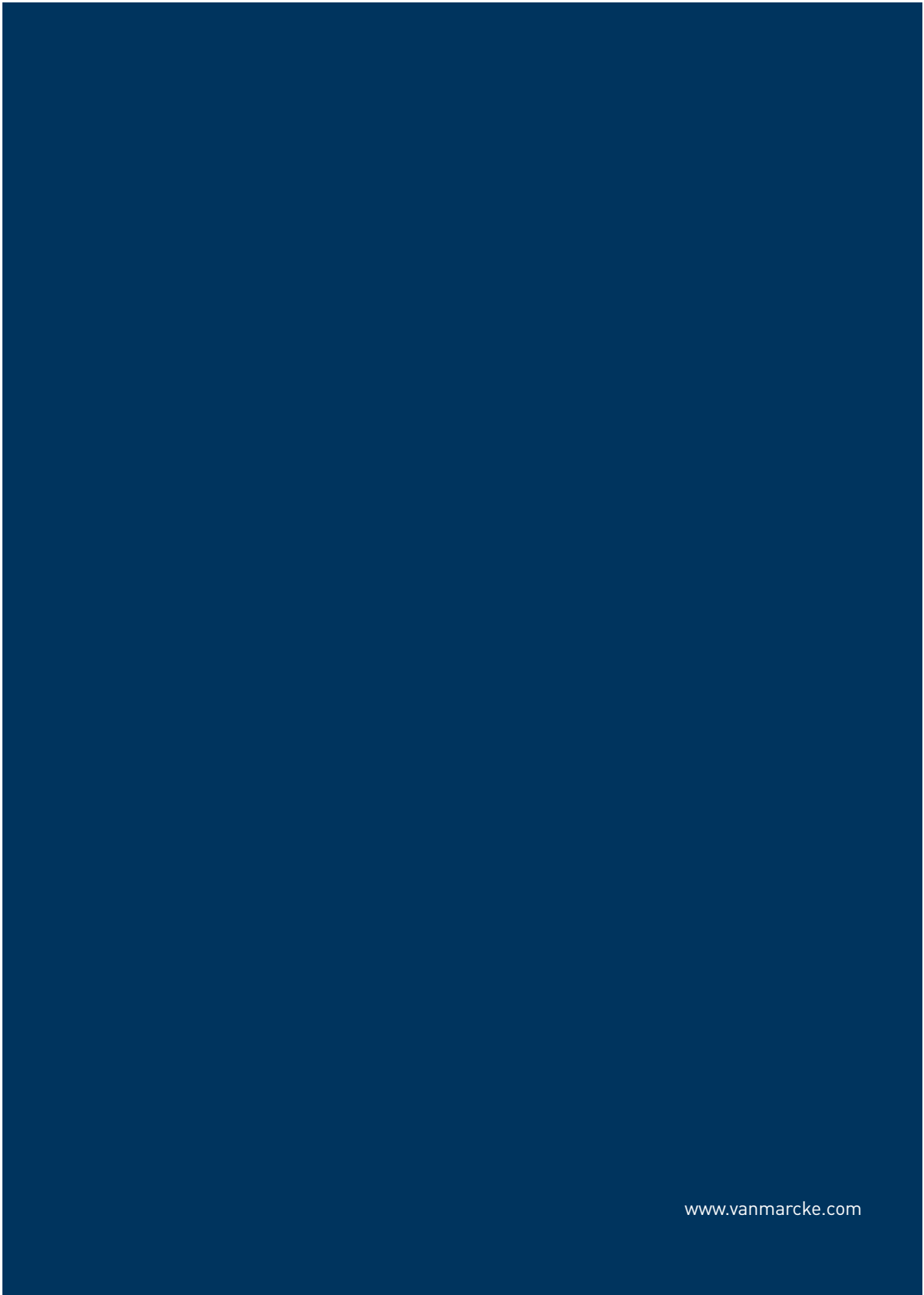
Der thermostatische Mischer reguliert die Temperatur nicht auf 38°C:

- Kontrollieren, ob die Betriebsbedingungen der Geräte den unter Paragraph 'technische daten' beschriebenen Bedingungen entsprechen. Andernfalls nochmals die thermostatische Kartusche wie in Paragraph 'Kalibrierung thermostatische kartusche' eichen.

Die thermostatische Kartusche lässt sich nur schief bewegen:

- Während Wasser ausgelassen wird, das Ventil mehrmals bewegen, bis sich die Kartusche leichter bewegen lässt.





www.vanmarcke.com

