

Sani Mirror Wi-Fi

400-600

User Manual

NL 3

EN 16

DE 28

FR 41

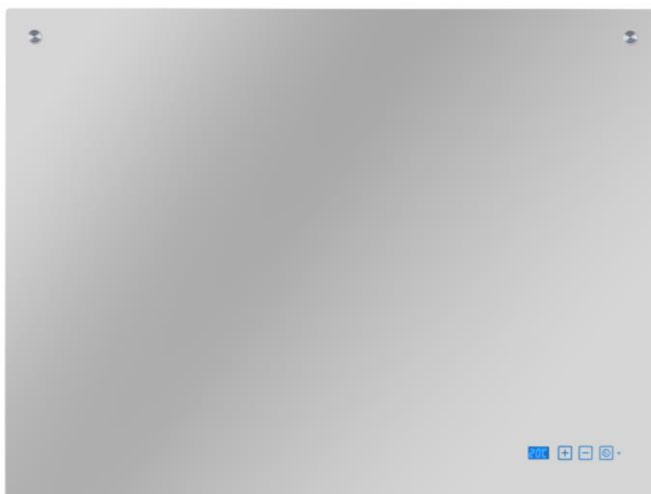
SV 53

DA 63

CS 73

SK 83

RO 93



Model: Sani Mirror Wi-Fi

Date: 13/07/2021

Version: v1.0

EUROM[®]

POWERFUL PRODUCTS SINCE 1974

Model:

Product code:

Sani Mirror 400 Wi-Fi

350418

Sani Mirror 400 Wi-Fi (Swiss plug)

350425

Sani Mirror 600 Wi-Fi

350432

Sani Mirror 600 Wi-Fi (Swiss plug)

350449

Gefeliciteerd met uw aankoop van dit EUROM-apparaat. U heeft een hoogwaardig apparaat gekocht waar u nog vele jaren plezier van zal hebben. Door dit apparaat met aandacht en zorg te gebruiken, beperkt u het risico op persoonlijk letsel of materiële schade.



LET OP

Lees deze gebruiksaanwijzing eerst grondig door en zorg dat u alles goed begrijpt voordat u het apparaat installeert en gebruikt.

Inleiding

In deze handleiding staat het correcte en veilige gebruik van dit apparaat beschreven. Bewaar deze handleiding voor toekomstig gebruik. De handleiding is een onmisbaar onderdeel van het apparaat en moet bij doorverkoop of inruil aan de nieuwe eigenaar worden overhandigd. Deze handleiding is met de grootst mogelijke zorg samengesteld. Wij behouden ons desalniettemin het recht voor deze handleiding te allen tijde te verbeteren en aan te passen. De gebruikte afbeeldingen kunnen afwijken.

De volgende symbolen en termen worden in deze handleiding gebruikt om de lezer te wijzen op veiligheidskwesties en belangrijke informatie:



WAARSCHUWING

Duidt op een gevaarlijke situatie die, indien de veiligheidsinstructies niet worden opgevolgd, kan leiden tot letsel bij de operator of omstanders, lichte en/of matige schade aan het product of aan het milieu.



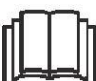




LET OP

Duidt op een gevaarlijke situatie die, indien de veiligheidsinstructies niet worden opgevolgd, kan leiden tot lichte en/of matige schade aan het product of aan het milieu.

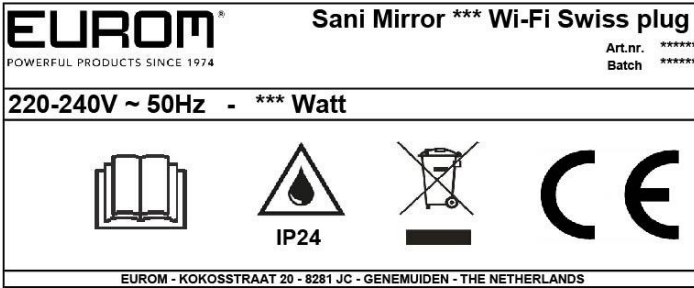
Garantie

EUROM biedt 60 maanden garantie op dit apparaat vanaf de datum van aankoop. Slijtage door normaal gebruik valt niet onder de garantie. De garantie vervalt als een defect het gevolg is van onopzettelijk of onzorgvuldig gebruik van het apparaat. De fabrikant, importeur en leverancier zijn niet aansprakelijk voor onjuiste aansluitingen.

Identificatie

EUROM [®] POWERFUL PRODUCTS SINCE 1974	Sani Mirror *** Wi-Fi	Art.nr. ***** Batch *****		
220-240V ~ 50Hz - *** Watt				
	 IP24			
EUROM - KOKOSSTRAAT 20 - 8281 JC - GENEMUIDEN - THE NETHERLANDS				

Afbeelding 1



Afbeelding 2

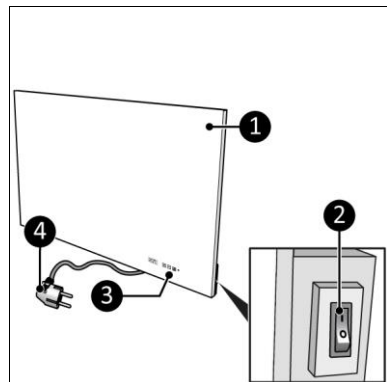
Specificaties

Type:	Sani Mirror 400 Wi-Fi	Sani Mirror 600 Wi-Fi
Productafmeting:	5 x 50 x 70 cm	5 x 80 x 60 cm
Gewicht:	8,2 kg	11,2 kg
Spanning:	220-240 V / 50 Hz	220-240 V / 50 Hz
Vermogen:	400 W	600 W
Beschermingsgraad:	IP24	IP24
Beschermingsklasse:	Klasse I	Klasse I

Beschrijving

De Sani Mirror Wi-Fi (Afbeelding 3) is een gebruiksvriendelijke, elektrische badkamerwarmer voor gebruik in zone 3 van de badkamer (Afbeelding 5). De Sani Wi-Fi kan worden bediend met de Eurom Smart-app.

1. Hoofdapparaat
2. AAN/UIT-schakelaar
3. Bedieningspaneel en LED-display
4. Stekker

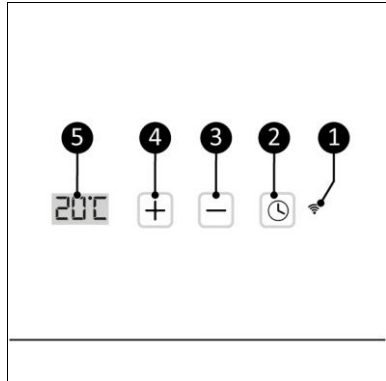


Afbeelding 3

Bedieningspaneel en display

1. Wifi-aanduiding
2. Timer-knop
3. Min-knop
4. Plus-knop
5. Temperatuuraanduiding

Het LED-display schakelt automatisch uit na ± 15 seconden. Raak een van de knoppen aan om het apparaat weer aan te zetten.



Afbeelding 4

Veiligheid

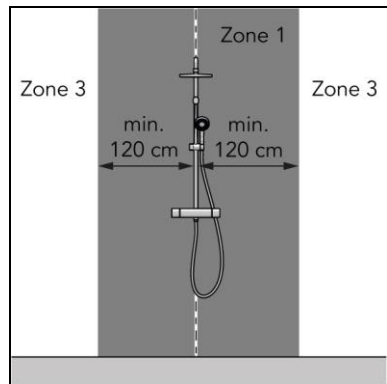
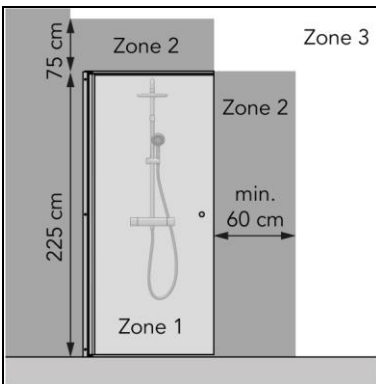
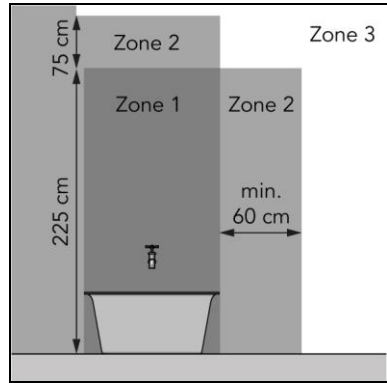
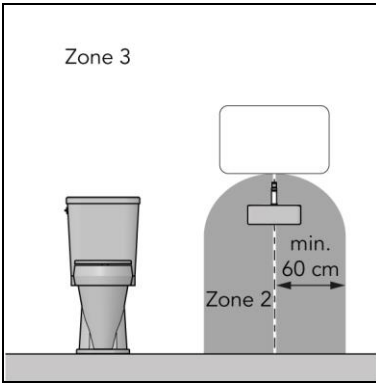
Lees deze veiligheidsinstructies grondig door en zorg dat u alles goed begrijpt. Onjuist gebruik kan leiden tot letsels en zorgt ervoor dat de garantie van EUROM vervalt.

Dit apparaat is niet geschikt voor personen met een fysieke, zintuiglijke of mentale beperking of met gebrek aan ervaring en kennis (inclusief kinderen). Houd het apparaat buiten het bereik van kinderen, onbevoegden en huisdieren. Laat het apparaat nooit onbeheerd achter als het aanstaat.

Het apparaat is uitgerust met een beveiliging tegen oververhitting. In geval van interne oververhitting wordt de verwarming meteen uitgeschakeld. Schakel het apparaat uit, trek de stekker uit het stopcontact, verwijder de bron van oververhitting en laat het apparaat afkoelen. Daarna kunt u het weer gebruiken als voorheen. Gebruik het apparaat niet als de bron van de oververhitting niet kan worden gevonden of als het probleem aanhoudt. Neem in dat geval altijd contact op met uw leverancier.

Dit apparaat kan veilig worden gebruikt in de badkamer als het gemonteerd is:

- in zone 3 van een toiletruimte of badkamer met een bad, een douche met douchescherm en een douche zonder douchescherm (Afbeelding 5);
- op een vaste positie;
- buiten bereik van een persoon in een bad of douche.



Afbeelding 5

Algemene veiligheidsinstructies

WAARSCHUWING



- Zorg dat er geen water op of in het apparaat spat.
- Dompel geen enkel deel van het apparaat onder in water of andere vloeistoffen.
- Steek nooit vingers of andere voorwerpen in de openingen van het apparaat.
- Stel het apparaat niet bloot aan sterke trillingen of mechanische belasting.



WAARSCHUWING

Het apparaat wordt erg heet. Raak het apparaat niet aan tijdens gebruik of binnen vijf minuten na gebruik.



LET OP

Dek het apparaat niet af tijdens of na gebruik als het apparaat nog heet is. Houd textiel, gordijnen, tentdoeken en ander brandbaar materiaal op een minimumafstand van 1 meter van het apparaat om het brandgevaar te verminderen.

Veiligheid tijdens gebruik

WAARSCHUWING

Gebruik het apparaat niet:

- buiten of in een kleine ruimte ($< 7 \text{ m}^3$);
- liggend, leunend of staand;
- als de onderdelen vuil of nat zijn;
- in de buurt van grote objecten, zoals achter een deur, onder een plank of kast;
- in de buurt van een waterbron, zoals een bad, douche, zwembad of een open raam;
- in de buurt van of in een stoffige en vuile omgeving, zoals een bouwplaats;
- in de buurt van ontvlambare materialen, vloeistoffen of dampen, zoals een schuur, stal of broeikas;
- in de buurt van andere warmtebronnen en open vuur;
- in de buurt van, onder of tegenover een stopcontact;
- in combinatie met een toestel dat het apparaat automatisch inschakelt, zoals een timer, dimmer of een ander toestel.



Als het apparaat, het netsnoer of de stekker schade vertoont of slecht werkt, stel het apparaat dan onmiddellijk buiten gebruik en onderbreek de stroomtoevoer meteen.

Vervoer en opslag

- Maak het apparaat schoon voordat u het opbergt.
- Vervoer het apparaat rechtopstaand.
- Bewaar het apparaat rechtop in de originele verpakking op een koele, droge en stofvrije plaats.

Installatie

Het apparaat is verpakt in één doos. Verwijder al het verpakkingsmateriaal en controleer of het apparaat niet beschadigd is. Gebruik het apparaat niet als het beschadigd is, maar neem in dat geval altijd eerst contact op met uw leverancier. Bewaar de verpakking voor veilige opslag en vervoer.

Wandmontage



WAARSCHUWING

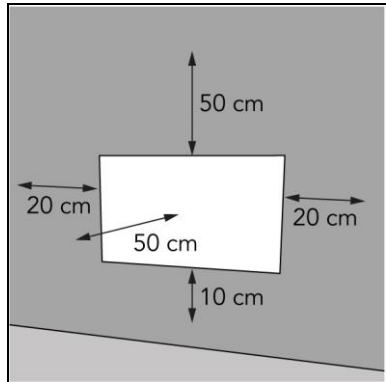
De muur die voor de montage wordt gebruikt, moet uit onbrandbaar materiaal bestaan en bestand zijn tegen een minimumtemperatuur van $125 \text{ }^\circ\text{C}$.



LET OP

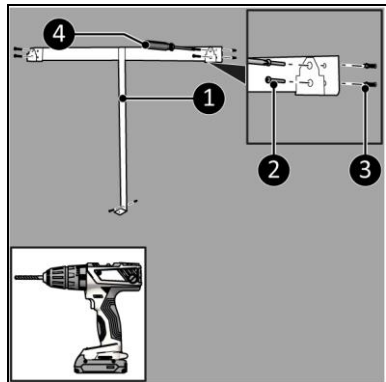
Gebruik bevestigingsmaterialen die geschikt zijn voor de ondergrond. Blokkeer nooit de ruimte tussen het apparaat en de muur.

1. Plaats het apparaat tegen een niet-ontvlambare en stevige muur.
2. Plaats het apparaat op een minimale afstand (Afbeelding 6) van:
 - 50 cm van het plafond;
 - 20 cm van de zijwanden;
 - 10 cm tot de vloer;
 - 50 cm vrije ruimte aan de voorkant.
3. Monteer het apparaat niet:
 - direct onder een stopcontact;
 - op een plafond of dak.

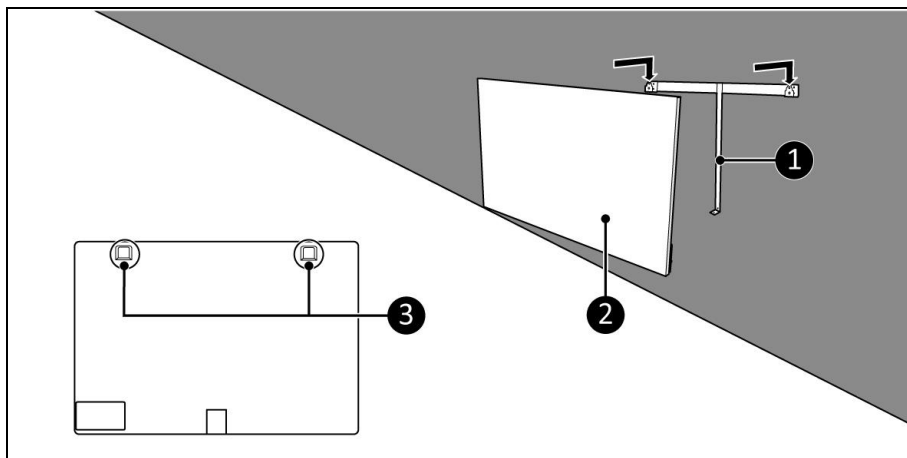


Afbeelding 6

4. Plaats de muurbeugel (Afbeelding 7, pos. 1) tegen de muur en teken de vijf gaten af.
5. Boor vijf gaten op de afgetekende plaatsen.
6. Plaats de pluggen (Afbeelding 7, pos. 3).
7. Schroef de muurbeugel met vijf grote schroeven (Afbeelding 7, pos. 2) aan de muur vast met een kruiskopschroevendraaier (Afbeelding 7, pos. 4).

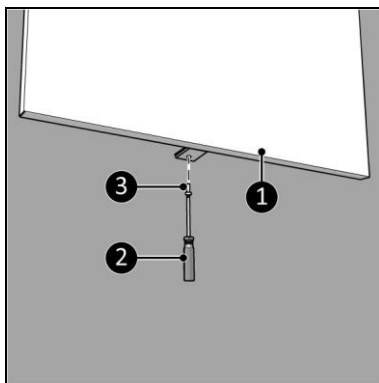


Afbeelding 7



Afbeelding 8

8. Plaats de beugels van het apparaat (Afbeelding 8, pos. 3) over de muurbeugel (Afbeelding 8, pos. 1).
9. Schuif het apparaat (Afbeelding 8, pos. 2) in de openingen van de muurbeugel.
10. Schroef het apparaat (Afbeelding 9, pos. 1) met een kleine schroef (Afbeelding 9, pos. 3) vast aan de muur met een kruiskopschroevendraaier (Afbeelding 9, pos. 2).



Afbeelding 9

Installatie

WAARSCHUWING



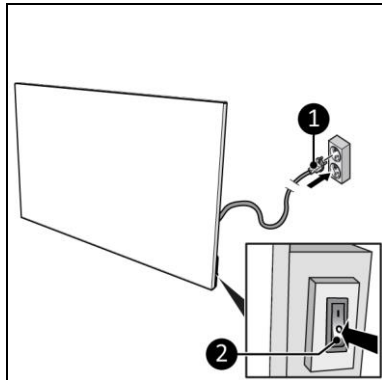
Steek de stekker niet in het stopcontact voordat het apparaat correct gemonteerd is.
Gebruik geen verlengsnoer, dit kan leiden tot oververhitting en brand. Als een verlengsnoer onvermijdelijk is, gebruik dan een onbeschadigde en gearde versie. Gebruik een verlengsnoer met een minimumvermogen van 800 watt. Wikkel het verlengsnoer altijd volledig af om oververhitting te voorkomen.



LET OP

Zorg dat de hoofdspanning gelijk is aan de spanning die aangegeven staat op het identificatielabel van het apparaat. Alle elektrische aansluitingen moeten onder alle omstandigheden droog blijven.

1. Zorg dat het apparaat correct gemonteerd is.
2. Zorg dat de AAN/UIT-knop in de UIT-stand staat (Afbeelding 10, pos. 2).
3. Steek de stekker (Afbeelding 10, pos. 1) in een geaard stopcontact waar u eenvoudig bij kunt. Gebruik een geaard stopcontact met een minimumvermogen van 800 watt.



Afbeelding 10

Werking

WAARSCHUWING



Controleer voor elk gebruik of:

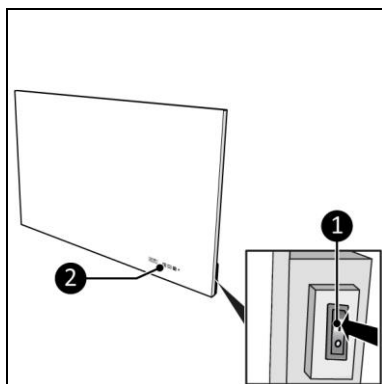
- uw handen droog zijn voordat u het apparaat bedient;
- het apparaat schoon en droog is;
- het apparaat niet beschadigd is;
- het apparaat niet bedekt of geblokkeerd is;
- het apparaat stevig bevestigd is.



LET OP

Als u het apparaat aan- of uitzet, hoort u mogelijk een geluid. Dat is het geluid van het materiaal dat uitzet en weer krimpt tijdens het verwarmen en afkoelen.

1. Zet de AAN/UIT-schakelaar in de AAN-stand (Afbeelding 11, pos. 1).
2. Het bedieningspaneel en het display (Afbeelding 11, pos. 2) lichten op.
3. Druk op de plus- of min-knop om de gewenste temperatuur in te stellen, van 0 °C tot 37 °C. Het apparaat begint te verwarmen wanneer de ingestelde temperatuur hoger is dan de omgevingstemperatuur.
4. Het display geeft eerst de ingestelde temperatuur gedurende 3 seconden weer, gevolgd door de omgevingstemperatuur.



Afbeelding 11

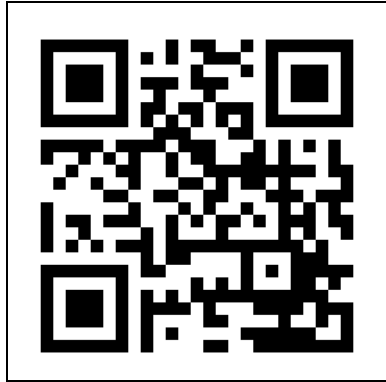
De afteltimer instellen

1. Druk één of meerdere keren op de Timer-knop om de afteltimer in te stellen, van 00 tot 24 in hele uren.

Eurom Smart-app

Het apparaat kan worden bediend met een app op een smartphone of tablet. De Eurom Smart-app kunt u gebruiken voor het volgende:

- om het apparaat in en uit te schakelen (zonder de variabele functie);
 - om de temperatuur te regelen;
 - om de instellingen van de dagelijkse timer aan en uit te zetten, op de wekelijkse timer.
1. Open de handleiding van de Eurom Smart-app met de QR-code (afbeelding 12) of ga naar www.eurom.nl/nl/manuals.
 2. Lees de handleiding van de Eurom Smart-app.
 - Als het apparaat is verbonden met wifi, verschijnt het wifi-symbool op het display.
 - Als het wifi-symbool knippert, is er geen verbinding.



Afbeelding 12

Slimme timer

1. Maak een schema met dagen en tijden in de Eurom Smart-app. Timerinstellingen in de app:
 - worden opgeslagen op het apparaat;
 - zijn niet zichtbaar op het apparaat;
 - blijven beschikbaar als de wifi-verbinding wordt verbroken;
 - blijven beschikbaar als het apparaat wordt uitgeschakeld of als de stekker uit het stopcontact wordt gehaald;
 - kunnen alleen worden verwijderd via de app.
2. Controleer de gegevens in de app regelmatig.

Wifi-verbinding resetten

1. Houd de Timer-knop ingedrukt totdat het wifi-symbool eerst snel en dan traag begint te knipperen. Bestaande verbindingen worden gewist en een nieuwe verbinding kan worden gemaakt.

Wifi-verbinding uitschakelen

1. Houd de min-knop ingedrukt tot u een korte piep hoort. De wifi is uitgeschakeld en het wifi-symbool verdwijnt van het display.
2. Houd de min-knop ingedrukt tot u een korte piep hoort. De wifi is ingeschakeld en het wifi-symbool verschijnt op het display.

Na de werking



LET OP

Gebruik de stroomkabel niet om het apparaat los te koppelen of te dragen. Wind de stroomkabel niet te strak op en niet in scherpe hoeken. Wikkel de stroomkabel niet om het apparaat heen.

1. Zorg dat de AAN/UIT-knop in de UIT-stand staat (Afbeelding 10, pos. 2).
2. Trek de stekker uit het stopcontact (Afbeelding 10).
3. Laat het apparaat eerst afkoelen voordat u het aanraakt.
4. Rol de stroomkabel op.

Onderhoud



WAARSCHUWING

Voer geen reparaties of wijzigingen aan dit apparaat uit.

Onderhoud en reparaties moeten worden uitgevoerd door een vakman die bevoegd is door EUROM. Indien de elektrische kabel en/of de elektrische stekker beschadigd is, moet deze worden vervangen door de fabrikant, servicemedewerker of personen met vergelijkbare kwalificaties om risico's te voorkomen.

Reiniging



WAARSCHUWING

Het apparaat wordt erg heet. Zorg ervoor dat het apparaat is uitgeschakeld, dat de stekker uit het stopcontact is en dat het volledig is afgekoeld.

LET OP



Gebruik geen:

- schuursponsjes;
- harde borstels;
- ontvlambare, agressieve of chemische reinigingsmiddelen.

Voorkom dat er water in het apparaat komt. Dompel geen enkel deel van het apparaat onder in water of andere vloeistoffen.

We raden aan het apparaat na elk gebruik en voor het opbergen te reinigen.

1. Veeg het apparaat af met een vochtige, schone, zachte, pluivrije doek of een zachte borstel.
2. Laat het apparaat volledig drogen voor gebruik en opslag.

Verwijdering



Gooi het apparaat aan het einde van de levensduur weg volgens de plaatselijke wetten en voorschriften of lever het apparaat in bij uw leverancier.


Bijlages

De CE-verklaring vindt u aan het einde van deze handleiding.

Informatie eisen voor elektrische toestellen voor lokale ruimteverwarming					
Model: Sani Mirror 400 Wi-Fi					
Item	Symbol	Waarde	Eenheid	Item	Eenheid
Warmteafgifte				Type warmte-input, uitsluitend voor elektrische warmte opslagtoestellen (selecteer één)	
Nominale warmteafgifte	P _{nom}	0,4	kW	Handmatige sturing van de warmteopslag met geïntegreerde thermostaat	Neen
Minimale warmteafgifte (indicatief)	P _{min}	0	kW	Handmatige sturing van de warmteopslag met kamer- en/of buitentemperatuur feedback	Neen
Maximale continue warmteafgifte	P _{max,c}	0,4	kW	Elektrische sturing van de warmteopslag met kamer- en/of buitentemperatuur feedback	Neen
Aanvullend elektriciteitsverbruik				Door een ventilator bijgestane warmteafgifte	
Bij nominale warmteafgifte	e _{lmax}	0,4	kW	Type warmteafgifte/sturing kamertemperatuur (selecteer één)	
Bij minimale warmteafgifte	e _{lmin}	0	kW	Eentrapswarmteafgifte, geen sturing van de kamertemperatuur	Neen
In stand-by modus	e _{lSB}	0,001	kW	Twee of meer handmatig in te stellen trappen, geen sturing van de kamertemperatuur	Neen
				Mechanische sturing van de kamertemperatuur door thermostaat	Neen
				Elektronische sturing van de kamertemperatuur	Neen
				Elektronische sturing van de kamertemperatuur plus dag-tijdschakelaar	Neen
				Elektronische sturing van de kamertemperatuur plus week-tijdschakelaar	Ja
				Andere sturingsopties (meerdere selecties mogelijk)	
				Sturing van de kamertemperatuur, met aanwezigheidsdetectie	Neen
				Sturing van de kamertemperatuur, met openraamdetectie	Neen
				Met de optie van afstandsbediening	Ja
				Met adaptieve sturing van de start	Neen
				Met beperking van de werkingstijd	Neen
				Met black-bultsensor	Neen
Contactgegevens	Eurom - Kokosstraat 20 - 8281JC - Genemuiden - The Netherlands				

Informatie eisen voor elektrische toestellen voor lokale ruimteverwarming					
Model: Sani Mirror 600 Wi-Fi					
Item	Symbol	Waarde	Eenheid	Item	Eenheid
Warmteafgifte				Type warmte-input, uitsluitend voor elektrische warmte opslagtoestellen (selecteer één)	
Nominale warmteafgifte	P _{nom}	0,6	kW	Handmatige sturing van de warmteopslag met geïntegreerde thermostaat	Neen
Minimale warmteafgifte (indicatief)	P _{min}	0	kW	Handmatige sturing van de warmteopslag met kamer- en/of buitentemperatuur feedback	Neen
Maximale continue warmteafgifte	P _{max,c}	0,6	kW	Elektrische sturing van de warmteopslag met kamer- en/of buitentemperatuur feedback	Neen
Aanvullend elektriciteitsverbruik				Door een ventilator bijgestane warmteafgifte	
Bij nominale warmteafgifte	e _{lmax}	0,6	kW	Type warmteafgifte/sturing kamertemperatuur (selecteer één)	
Bij minimale warmteafgifte	e _{lmin}	0	kW	Eentrapswarmteafgifte, geen sturing van de kamertemperatuur	Neen
In stand-by modus	e _{lSB}	0,001	kW	Twee of meer handmatig in te stellen trappen, geen sturing van de kamertemperatuur	Neen
				Mechanische sturing van de kamertemperatuur door thermostaat	Neen
				Elektronische sturing van de kamertemperatuur	Neen
				Elektronische sturing van de kamertemperatuur plus dag-tijdschakelaar	Neen
				Elektronische sturing van de kamertemperatuur plus week-tijdschakelaar	Ja
				Andere sturingsopties (meerdere selecties mogelijk)	
				Sturing van de kamertemperatuur, met aanwezigheidsdetectie	Neen
				Sturing van de kamertemperatuur, met openraamdetectie	Neen
				Met de optie van afstandsbediening	Ja
				Met adaptieve sturing van de start	Neen
				Met beperking van de werkingstijd	Neen
				Met black-bultsensor	Neen
Contactgegevens	Eurom - Kokosstraat 20 - 8281JC - Genemuiden - The Netherlands				



Thank you for choosing this EUROM device. You have purchased a quality device that you will enjoy for many years. Using this device with respect and care will reduce the risk of personal injury or material damage.

	CAUTION It is important to read and understand this instruction manual before installing and using the device.
---	--

Introduction

This manual describes the correct and safe use of this device. Keep this manual for future reference. The manual is an essential part of the device and must be given to the new owner upon resale or exchange. This manual has been compiled with the utmost care. Nevertheless, we reserve the right to improve and adjust this manual at any time. The images used may differ.

The following symbols and terms are used in this manual to alert the reader on safety issues and important information:

	WARNING Indicates a hazardous situation which, if the safety instructions are not followed, can lead to injuries to the operator or bystanders, light and/or moderate damage to the product or to the environment.
	CAUTION Indicates a hazardous situation which, if the safety instructions are not followed, can lead to light and/or moderate damage to the product or to the environment.

Warranty

EUROM offers a 60-month warranty on this device from the date of purchase. The warranty does not cover wear and tear from normal use. The warranty expires if a defect is the result of unintentional or careless use of the device. The manufacturer, importer and supplier are not liable for incorrect connections.

Identification


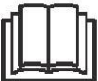





 POWERFUL PRODUCTS SINCE 1974	Sani Mirror *** Wi-Fi	Art.nr. ***** Batch *****			
220-240V ~ 50Hz - *** Watt					
	 IP24				
EUROM - KOKOSSTRAAT 20 - 8281 JC - GENEMUIDEN - THE NETHERLANDS					

Figure 1

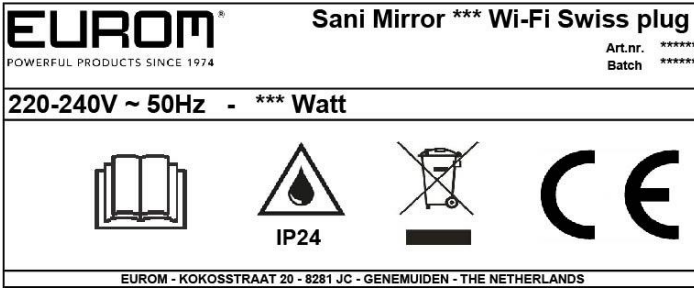


Figure 2

Specifications

Type:	Sani Mirror 400 Wi-Fi	Sani Mirror 600 Wi-Fi
Product size:	5 x 50 x 70 cm	5 x 80 x 60 cm
Weight:	8.2 kg	11.2 kg
Voltage:	220 -240 V / 50 Hz	220 -240 V / 50 Hz
Power:	400 W	600 W
Protection rating:	IP24	IP24
Protective class:	Class I	Class I

Description

The Sani Mirror Wi-Fi (Figure 3) is an easy-to-use electric bathroom heater for use in zone 3 of the bathroom (Figure 5). The Sani Wi-Fi can be used with the Eurom Smart App.

1. Main device
2. ON/OFF switch
3. Control panel and LED display
4. Power plug

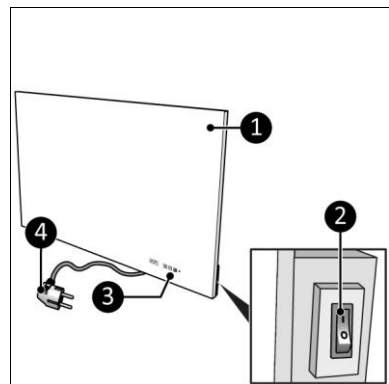


Figure 3

Control panel and display

1. Wi-Fi indication
2. Timer button
3. Minus button
4. Plus button
5. Temperature indication

The LED-screen will extinguish automatically after \pm 15 seconds. Touch one of the buttons to light it up again.

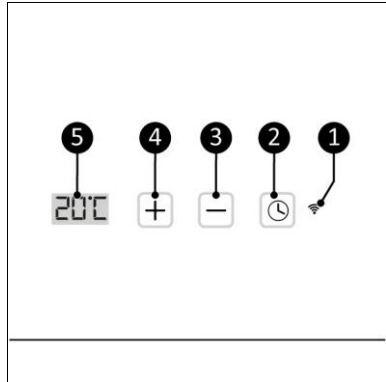


Figure 4

Safety

Please read and understand these safety instructions. Incorrect use can cause injury and will void EUROM's warranty.

This device is not suitable for use by persons with a physical, sensory or mental disability, or lack of experience and knowledge (including children). Keep the device out of reach of children, unqualified persons and pets. Never leave the device unattended while it is in operation.

The device is equipped with an overheating protection, which switches it off automatically in case of internal overheating. Switch the device off, unplug the power plug, remove the source of overheating, let it cool down and use as normal. Do not use the device if the source of overheating cannot be traced or if the problem persists, but always contact your supplier.

This device is safe to use in the bathroom when the device is mounted:

- in zone 3 of a toilet room or bathroom with a bath, shower with screen and shower without screen (Figure 5);
- in a fixed position;
- out of reach for operation by a person in a bath or shower.

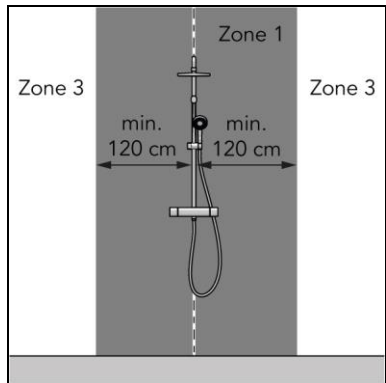
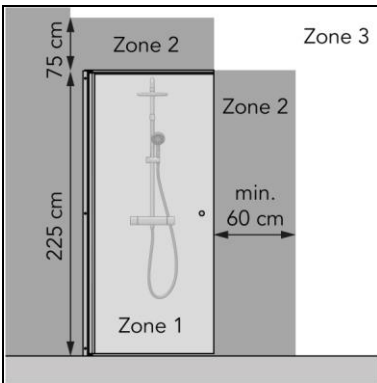
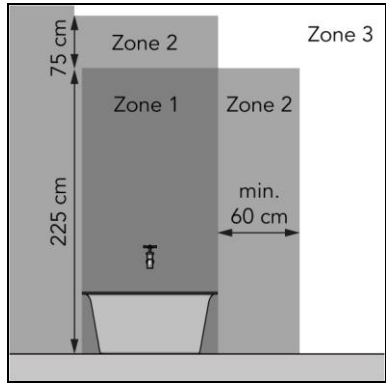
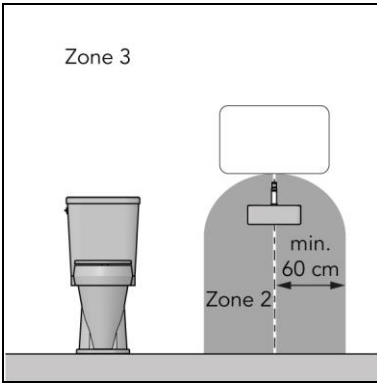


Figure 5

General safety instructions



WARNING

- Prevent splashing water on or in the device.
- Do not immerse any part of the device in water or other liquids.
- Never insert fingers or other objects into the openings of the device.
- Do not expose the device to strong vibrations or mechanical stress.



WARNING

The device becomes very hot during use. Do not touch the device during use or within five minutes after use.



CAUTION

Do not cover the device, during usage or after use while the device is still hot. To reduce the risk of fire, keep textiles, curtains, tent canvasses and other flammable material at a minimum distance of 1 meter from the device.

Safety during operation

WARNING

Do not use the device:

- outdoors or in a small space ($< 7 \text{ m}^3$);
- lying, leaning or standing;
- if any parts are dirty or wet;
- near large objects, like behind a door, under a shelf or cupboard;
- near a water source, like a bath, shower, swimming pool or open window;
- near or in a dusty and dirty environment, like a construction site;
- near flammable materials, liquids or fumes, like a shed, stable or green house;
- near other heat sources and open fire;
- near, under or facing a socket outlet;
- with an appliance that automatically switches the device on, such as a timer, dimmer or any other device.



If the device, the electric cable or plug shows damage or is malfunctioning, immediately take the appliance out of use and disconnect the power supply.

Transport and storage

- Clean the device before storing it.
- Transport the device upright.
- Store the device upright in its original packaging in a cool, dry and dust-free area.

Installation

The device is packed in one box. Remove all packaging material and check that the device is not damaged. Do not use the device if it is damaged, but always contact your supplier. Keep the packaging for safe storage and transport.

Wall mounting



WARNING

The wall used for mounting must be made from non-flammable material and should be able to withstand a minimum temperature of $125 \text{ }^\circ\text{C}$.



CAUTION

Make sure to use suitable fastening materials, depending on the surface. Never block the space between the device and the wall.

1. Place the device on a non-flammable and solid wall.
2. Place the device with a minimum distance (Figure 6) of:
 - 50 cm from the ceiling;
 - 20 cm from the side walls;
 - 10 cm from the floor;
 - 50 cm clearance on the front side.
3. Do not mount the device:
 - immediately below a socket outlet;
 - on a ceiling or roof.

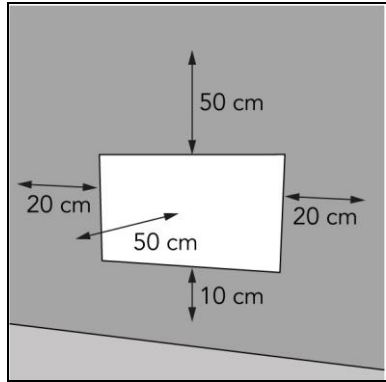


Figure 6

4. Place the wall bracket (Figure 7, pos. 1) against the wall and mark the five holes.
5. Drill five holes at the marked spots.
6. Place plugs (Figure 7, pos. 3).
7. Screw and tighten the wall bracket to the wall with five large screws (Figure 7, pos. 2) using a Phillips screwdriver (Figure 7, pos.4).

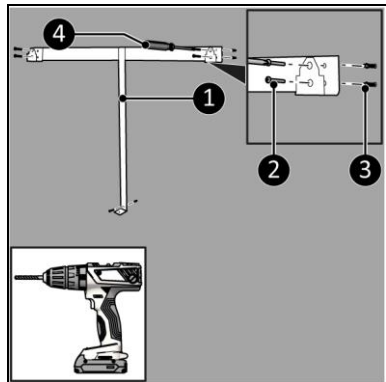


Figure 7

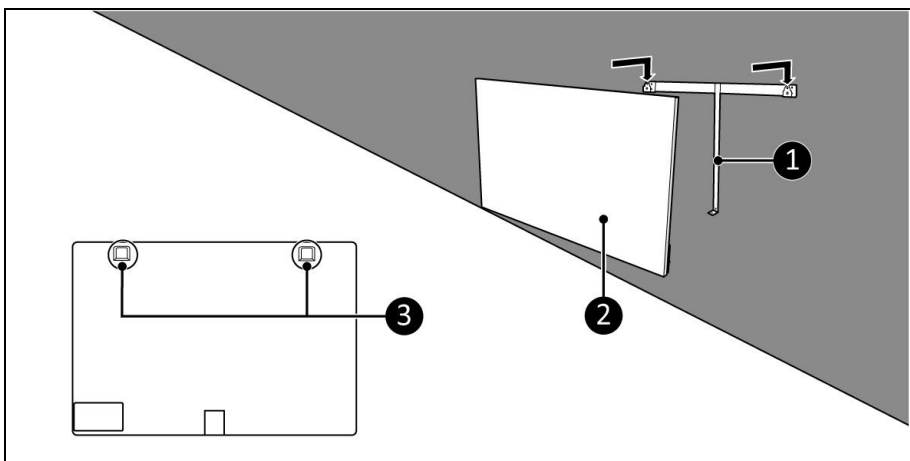


Figure 8

8. Place the device brackets (Figure 8, pos. 3) over the wall bracket (Figure 8, pos. 1).
9. Slide the device (Figure 8, pos. 2) into the openings of the wall bracket.
10. Screw and tighten the device (Figure 9, pos. 1) with a small screw (Figure 9, pos. 3) to the wall bracket using a Phillips screwdriver (Figure 9, pos. 2).

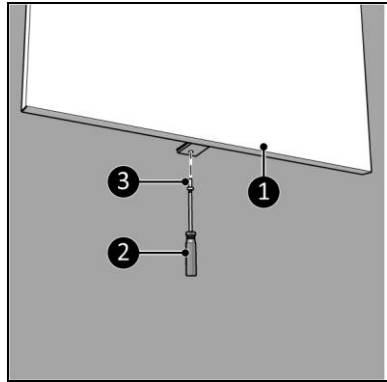


Figure 9

Installation



WARNING

Do not put the power plug into the wall socket before the device is correctly mounted.

Do not use an extension cable; this can cause overheating and fire. If using an extension cable is unavoidable, make sure it is undamaged and earthed. Use an extension cable with a minimum power of 800 Watt. Always unwind the extension cable completely to prevent overheating.



CAUTION

Make sure that the main voltage is the same as indicated on the identification label of the device. All electrical connections must stay dry under all circumstances.

11. Make sure the device is correctly mounted.
12. Make sure the ON/OFF switch is in the OFF position (Figure 10, pos. 2).
13. Place the power plug (Figure 10, pos. 1) into an earthed wall socket that is easily accessible. Use an earthed wall socket with a minimum power of 800 Watt.

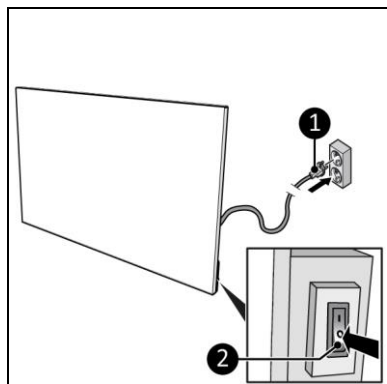


Figure 10

Operation

WARNING



Before every use, make sure that:

- you operate the device with dry hands;
- the device is clean and dry;
- the device is not damaged;
- the device is not covered or blocked;
- the device is securely mounted.



CAUTION

When the device is turned on or off, it may emit a sound. This is material expanding and shrinking during heating and cool-down.

1. Set the ON/OFF switch to the ON position (Figure 11, pos. 1).
2. The control panel and display (Figure 11, pos. 2) will light up.
3. Press the Plus or Minus button to set the desired temperature, from 0 °C to 37 °C. The device starts heating when the set temperature is higher than the ambient temperature.
4. The display will first show the set temperature for 3 seconds followed by the ambient temperature.

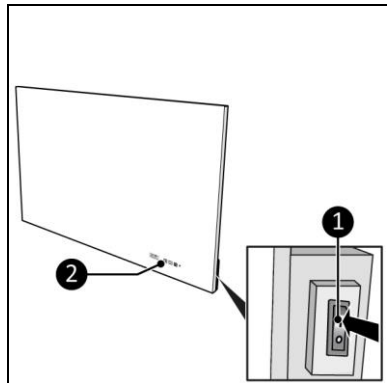


Figure 11

Set the countdown timer

1. Press the Timer button once or multiple times to set the countdown timer, from 00 to 24 in whole hours.

Eurom Smart App

The device can be operated using an app on a smartphone or tablet. The Eurom Smart app can be used to:

- switch the device on and off (without anticipation);
- regulate the temperature;
- set on and off timer settings daily, on the weekly timer.

1. Open the Eurom Smart App manual with the QR code (Figure 12) or go to www.eurom.nl/nl/manuals.
2. Complete the Eurom Smart App manual.
 - When the device is connected with Wi-Fi, the Wi-Fi symbol appears on the screen.
 - If the Wi-Fi symbol is blinking there is no connection.

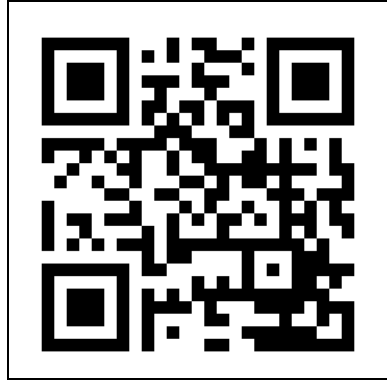


Figure 12

Smart Timer

1. Create a schedule with days and times in the Eurom Smart app. Timer settings set in the app:
 - will be stored on the device;
 - will not be visible on the device;
 - will remain available if Wi-Fi disconnects;
 - will remain available if the device is switched off or unplugged;
 - can only be removed via the app.
2. Check the data in the app regularly.

Reset Wi-Fi connection

1. Press and hold the Timer button until the Wi-Fi symbol starts blinking alternating fast and slow. Existing connections will be deleted and a new connection can be made.

Switch off Wi-Fi connection

1. Press and hold the Minus button until a short beep sounds. The Wi-Fi is switched off and the Wi-Fi symbol will disappear from the screen.
2. Press and hold the Minus button until a short beep sounds. The Wi-Fi is switched on and the Wi-Fi symbol will appear on the screen.

After operation



CAUTION

Do not use the power cable to unplug or carry the device. Do not wind the power cable too tightly or in sharp corners. Do not wrap the power cable around the device.

1. Make sure the ON/OFF switch is in the OFF position (Figure 10, pos. 2).
2. Disconnect the power plug from the power outlet (Figure 10).
3. Let the device cool down before touching it.
4. Wind the power cable.

Maintenance



WARNING

Do not perform any repairs or modifications to this device.

Maintenance and repairs must be carried out by a EUROM authorized professional. If the electric cable and/or electric plug is damaged, it should be replaced by the manufacturer or its service employee or persons with similar qualifications to prevent risks.

Cleaning



WARNING

The device becomes very hot. Make sure the device is turned off, unplugged and completely cooled down.



CAUTION

Do not use:

- scouring pads;
- hard brushes;
- flammable, aggressive or chemical cleaning products.

Prevent water from entering the device. Do not immerse any part of the device in water or other liquids.

It is recommended to clean the device after each use and prior to storage.

5. Wipe the device with a damp, clean, soft, lint-free cloth or a soft brush.
6. Let the device dry completely prior to use and storage.

Disposal



At its end of life, discard the device according to the local laws and regulations, or deliver the device to your supplier.


Attachments

The CE declaration can be found at the end of this manual.

Information requirement for the electric local space heaters					
Model identifier(s): Sani Mirror 400 Wi-Fi					
Item	Symbol	Value	Unit	Item	Unit
Heat output			Type of heat input, for electric storage local space heaters only (select one)		
Nominal heat output	P _{nom}	0,4	kW	manual heat charge control, with integrated thermostat	No
Minimum heat output (indicative)	P _{min}	0	kW	manual heat charge control with room and/or outdoor temperature feedback	No
Maximum continuous heat output	P _{max,c}	0,4	kW	electronic heat charge control with room and/or outdoor temperature feedback	No
Auxiliary electricity consumption				fan assisted heat output	No
At nominal heat output	e _{lmax}	0,4	kW	Type of heat output/room temperature control (select one)	
At minimum heat output	e _{lmin}	0	kW	single stage heat output and no room temperature control	No
In standby mode	e _{lSB}	0,001	kW	Two or more manual stages, no room temperature control	No
				with mechanic thermostat room temperature control	No
				with electronic room temperature control	No
				electronic room temperature control plus day timer	No
				electronic room temperature control plus week timer	Yes
Other control options (multiple selections possible)					
				room temperature control, with presence detection	No
				room temperature control, with open window detection	No
				with distance control option	Yes
				with adaptive start control	No
				with working time limitation	No
				with black bulb sensor	No
Contact details	Eurom - Kokosstraat 20 - 8281 JC - Genemuiden - The Netherlands				

Information requirement for the electric local space heaters					
Model identifier(s): Sani Mirror 600 Wi-Fi					
Item	Symbol	Value	Unit	Item	Unit
Heat output			Type of heat input, for electric storage local space heaters only (select one)		
Nominal heat output	P _{nom}	0,6	kW	manual heat charge control, with integrated thermostat	No
Minimum heat output (indicative)	P _{min}	0	kW	manual heat charge control with room and/or outdoor temperature feedback	No
Maximum continuous heat output	P _{max,c}	0,6	kW	electronic heat charge control with room and/or outdoor temperature feedback	No
Auxiliary electricity consumption				fan assisted heat output	No
At nominal heat output	e _{lmax}	0,6	kW	Type of heat output/room temperature control (select one)	
At minimum heat output	e _{lmin}	0	kW	single stage heat output and no room temperature control	No
In standby mode	e _{lSB}	0,001	kW	Two or more manual stages, no room temperature control	No
				with mechanic thermostat room temperature control	No
				with electronic room temperature control	No
				electronic room temperature control plus day timer	No
				electronic room temperature control plus week timer	Yes
Other control options (multiple selections possible)					
				room temperature control, with presence detection	No
				room temperature control, with open window detection	No
				with distance control option	Yes
				with adaptive start control	No
				with working time limitation	No
				with black bulb sensor	No
Contact details	Eurom - Kokosstraat 20 - 8281 JC - Genemuiden - The Netherlands				



Vielen Dank, dass Sie sich für dieses EUROM-Gerät entschieden haben. Sie haben ein Qualitätsgerät gekauft, an dem Sie viele Jahre Freude haben werden. Wenn Sie dieses Gerät mit Respekt und Sorgfalt verwenden, wird das Risiko von Personen- oder Sachschäden verringert.

	<p>VORSICHT</p> <p>Es ist wichtig, diese Bedienungsanleitung zu lesen und zu verstehen, bevor Sie das Gerät installieren und verwenden.</p>
---	--

Einführung

Dieses Handbuch beschreibt die korrekte und sichere Verwendung dieses Geräts. Bewahren Sie das Handbuch zum späteren Nachschlagen auf. Das Handbuch ist ein wesentlicher Bestandteil des Geräts und muss dem neuen Besitzer beim Weiterverkauf oder Austausch übergeben werden. Das Handbuch wurde mit größter Sorgfalt erstellt. Wir behalten uns jedoch das Recht vor, das Handbuch jederzeit zu verbessern und anzupassen. Die verwendeten Bilder können abweichen.

Die folgenden Symbole und Begriffe werden in diesem Handbuch verwendet, um den Leser auf Sicherheitsfragen und wichtige Informationen aufmerksam zu machen:

	<p>WARNUNG</p> <p>Weist auf eine gefährliche Situation hin, die, wenn die Sicherheitshinweise nicht befolgt werden, zu Verletzungen des Bedieners oder von Umstehenden, zu leichten und/oder mäßigen Schäden am Produkt oder an der Umwelt führen kann.</p>
	<p>VORSICHT</p> <p>Weist auf eine gefährliche Situation hin, die, wenn die Sicherheitshinweise nicht befolgt werden, zu leichten und/oder mäßigen Schäden am Produkt oder an der Umwelt führen kann.</p>

Garantie

EUROM gewährt ab Kaufdatum eine Garantie von 60 Monaten auf dieses Gerät. Die Garantie deckt keine Abnutzung durch normale Verwendung ab. Die Garantie erlischt, wenn ein Defekt auf eine unbeabsichtigte oder unachtsame Verwendung des Geräts zurückzuführen ist. Der Hersteller, Importeur und Lieferant haften nicht für fehlerhafte Verbindungen.

Identifizierung

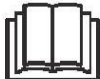





<p>EUROM[®]</p> <p>POWERFUL PRODUCTS SINCE 1974</p>	<p>Sani Mirror *** Wi-Fi</p> <p>Art.nr. *****</p> <p>Batch *****</p>
<p>220-240V ~ 50Hz - *** Watt</p>	
	 <p>IP24</p>
	
	
<p>EUROM - KOKOSSTRAAT 20 - 8281 JC - GENEMUIDEN - THE NETHERLANDS</p>	

Abbildung 1

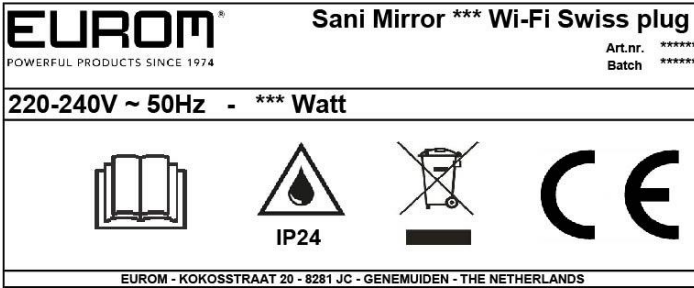


Abbildung 2

Spezifikationen

Typ:	Sani Mirror 400 Wi-Fi	Sani Mirror 600 Wi-Fi
Produktgröße:	5 x 50 x 70 cm	5 x 80 x 60 cm
Gewicht:	8,2 kg	11,2 kg
Stromspannung:	220 - 240 V / 50 Hz	220 - 240 V / 50 Hz
Leistung:	400 W	600 W
Schutzart:	IP24	IP24
Schutzklasse:	Klasse I	Klasse I

Beschreibung

Die Sani Mirror Wi-Fi (Abbildung 3) ist eine einfach zu bedienende elektrische Badezimmerheizung für den Einsatz in Zone 3 des Badezimmers (Abbildung 5). Die Sani Wi-Fi kann mit der Eurom Smart App verwendet werden.

1. Hauptgerät
2. EIN/AUS-Schalter
3. Schalttafel und LED-Anzeige
4. Netzstecker

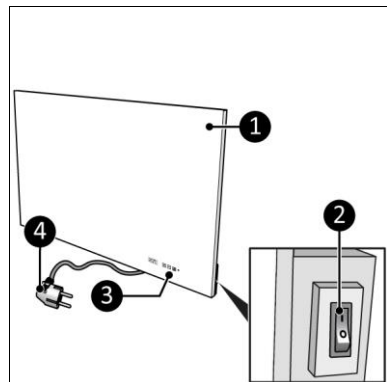


Abbildung 3

Schalttafel und Anzeige

1. Wi-Fi-Anzeige
2. Timer-Taste
3. Minus-Schalter
4. Plus-Schalter
5. Temperaturanzeige

Der LED-Bildschirm erlischt automatisch nach ± 15 Sekunden. Berühren Sie eine der Schaltflächen, damit sie wieder aufleuchtet.

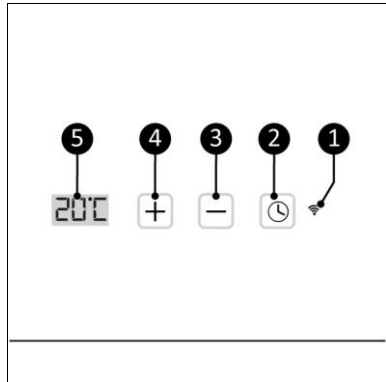


Abbildung 4

Sicherheit

Bitte lesen und verstehen Sie diese Sicherheitshinweise. Eine falsche Verwendung kann zu Verletzungen führen und macht die EUROM-Garantie ungültig.

Dieses Gerät ist nicht für Personen mit einer körperlichen, sensorischen oder geistigen Behinderung oder mangelnder Erfahrung und Wissen (einschließlich Kinder) geeignet. Bewahren Sie das Gerät außerhalb der Reichweite von Kindern, nicht qualifizierten Personen und Haustieren auf. Lassen Sie das Gerät niemals unbeaufsichtigt, während es in Betrieb ist.

Das Gerät ist mit einem Überhitzungsschutz ausgestattet, der es bei interner Überhitzung automatisch ausschaltet. Schalten Sie das Gerät aus, ziehen Sie den Netzstecker, entfernen Sie die Überhitzungsquelle, lassen Sie es abkühlen und verwenden Sie es wie gewohnt. Verwenden Sie das Gerät nicht, wenn die Überhitzungsquelle nicht zurückverfolgt werden kann oder wenn das Problem weiterhin besteht. Wenden Sie sich in diesem Fall immer an Ihren Lieferanten.

Dieses Gerät kann sicher im Badezimmer verwendet werden, wenn das Gerät montiert ist:

- in Zone 3 eines Toilettenraums oder Badezimmers mit Badewanne, Dusche mit Abschirmung und Dusche ohne Abschirmung (Abbildung 5);
- in einer festen Position;
- außerhalb der Reichweite für die Bedienung durch eine Person in der Badewanne oder Dusche.

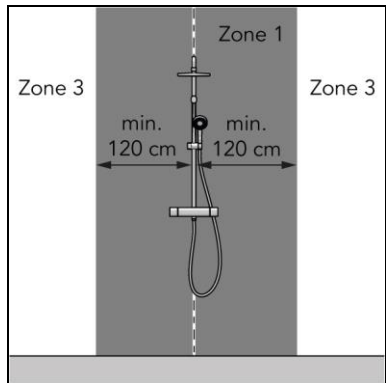
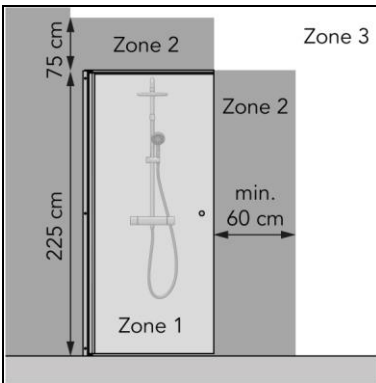
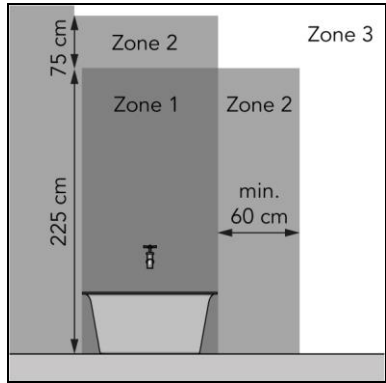
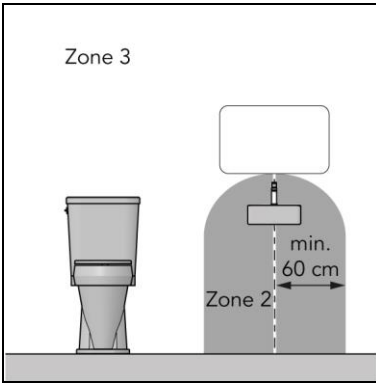


Abbildung 5

Allgemeine Sicherheitshinweise

WARNUNG



- Vermeiden Sie Spritzwasser auf oder im Gerät.
- Tauchen Sie keinen Teil des Geräts in Wasser oder andere Flüssigkeiten.
- Führen Sie niemals Finger oder andere Gegenstände in die Öffnungen des Geräts ein.
- Setzen Sie das Gerät keinen starken Vibrationen oder mechanischen Belastungen aus.



WARNUNG

Das Gerät wird während des Gebrauchs sehr heiß. Berühren Sie das Gerät nicht während des Gebrauchs oder innerhalb von fünf Minuten nach dem Gebrauch.



VORSICHT

Decken Sie das Gerät während oder nach dem Gebrauch nicht ab, solange das Gerät noch heiß ist. Um die Brandgefahr zu verringern, halten Sie Textilien, Vorhänge, Zeltleinwände und anderes brennbares Material in einem Mindestabstand von 1 Meter vom Gerät.

Sicherheit während des Betriebs

WARNUNG

Verwenden Sie das Gerät nicht:

- im Freien oder auf kleinem Raum (<7 m³);
- liegend, lehnend oder stehend;
- wenn Teile verschmutzt oder nass sind;
- in der Nähe großer Gegenstände, wie hinter einer Tür, unter einem Regal oder Schrank;
- in der Nähe einer Wasserquelle wie einem Bad, einer Dusche, einem Schwimmbad oder einem offenen Fenster;
- in der Nähe oder in einer staubigen und schmutzigen Umgebung wie einer Baustelle;
- in der Nähe von brennbaren Materialien, Flüssigkeiten oder Dämpfen wie einem Schuppen, Stall oder Gewächshaus;
- in der Nähe anderer Wärmequellen und offenem Feuer;
- in der Nähe, unter oder gegenüber einer Steckdose;
- mit einem Gerät, welches das Gerät automatisch einschaltet, z. B. einem Timer, einem Dimmer oder einem anderen Gerät.



Wenn das Gerät, das Elektrokabel oder der Stecker beschädigt sind oder eine Fehlfunktion aufweisen, nehmen Sie das Gerät sofort außer Betrieb und trennen Sie die Stromversorgung.

Transport und Lagerung

- Reinigen Sie das Gerät, bevor Sie es aufbewahren.
- Transportieren Sie das Gerät aufrecht.
- Bewahren Sie das Gerät aufrecht in der Originalverpackung an einem kühlen, trockenen und staubfreien Ort auf.

Installation

Das Gerät ist in einem Karton verpackt. Entfernen Sie das gesamte Verpackungsmaterial und stellen Sie sicher, dass das Gerät nicht beschädigt ist. Verwenden Sie das Gerät nicht, wenn es beschädigt ist, sondern wenden Sie sich immer erst an Ihren Lieferanten. Bewahren Sie die Verpackung für eine sichere Lagerung und einen sicheren Transport auf.

Wandhalterung



WARNUNG

Die zur Montage verwendete Wand muss aus nicht brennbarem Material bestehen und einer Mindesttemperatur von 125° C standhalten.



VORSICHT

Stellen Sie sicher, dass je nach Oberfläche geeignete Befestigungsmaterialien verwendet werden. Blockieren Sie niemals den Raum zwischen dem Gerät und der Wand.

1. Stellen Sie das Gerät an eine nicht brennbare und feste Wand.
2. Platzieren Sie das Gerät mit einem Mindestabstand (Abbildung 6) von:
 - 50 cm von der Decke entfernt;
 - 20 cm von den Seitenwänden entfernt;
 - 10 cm vom Boden entfernt;
 - 50 cm Abstand an der Vorderseite.
3. Montieren Sie das Gerät nicht:
 - unmittelbar unter einer Steckdose;
 - an einer Decke oder einem Dach.

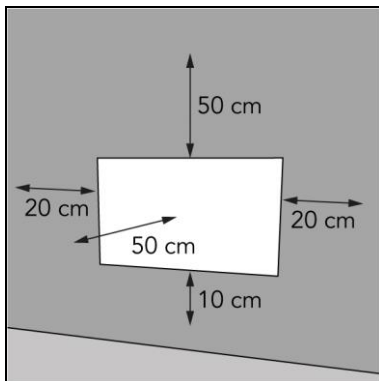


Abbildung 6

4. Platzieren Sie die Wandhalterung (Abbildung 7, Pos. 1) an der Wand und markieren Sie die fünf Löcher.
5. Bohren Sie an den markierten Stellen fünf Löcher.
6. Platzieren Sie die Dübel (Abbildung 7, Pos. 3).
7. Schrauben Sie die Wandhalterungen (Abbildung 7, Pos. 2) mit fünf großen Schrauben (Abbildung 7, Pos. 2) mit einem Phillips Kreuzschlitzschraubendreher (Abbildung 7, Pos. 4) an die Wand.

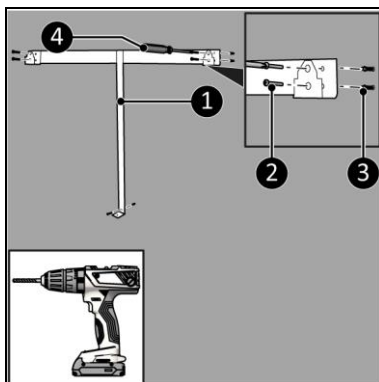


Abbildung 7

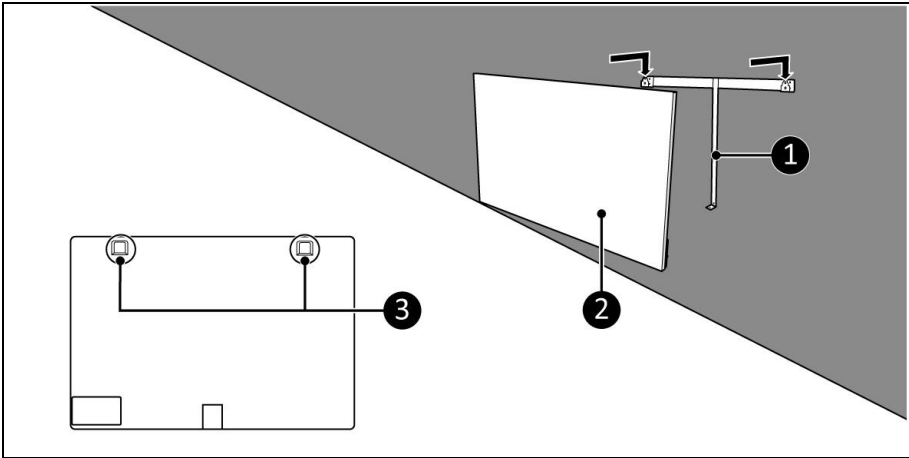


Abbildung 8

8. Platzieren Sie die Gerätehalterungen (Abbildung 8, Pos. 3) über die Wandhalterung (Abbildung 8, Pos. 1).
9. Lassen Sie das Gerät (Abbildung 8, Pos. 2) in die Öffnungen der Wandhalterung gleiten.
10. Schrauben Sie das Gerät (Abbildung 9, Pos. 1) mit einer kleinen Schraube (Abbildung 9, Pos. 3) mit einem Phillips Kreuzschlitzschraubendreher (Abbildung 9, Pos. 2) an der Wandhalterung fest.

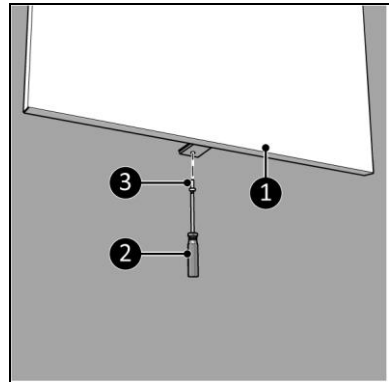


Abbildung 9

Installation

WARNUNG



Stecken Sie den Netzstecker nicht in die Steckdose, bevor das Gerät richtig montiert wurde.

Verwenden Sie kein Verlängerungskabel. Dies kann zu Überhitzung und Feuer führen. Wenn die Verwendung eines Verlängerungskabels unvermeidbar ist, stellen Sie sicher, dass es unbeschädigt und geerdet ist. Verwenden Sie ein Verlängerungskabel mit einer Mindestleistung von 800 Watt. Wickeln Sie das Verlängerungskabel immer vollständig ab, um eine Überhitzung zu vermeiden.



VORSICHT

Stellen Sie sicher, dass die Hauptspannung übereinstimmt der auf dem Typenschild des Geräts angegebenen Spannung. Alle elektrischen Anschlüsse müssen unter allen Umständen trocken bleiben.

1. Stellen Sie sicher, dass das Gerät richtig montiert ist.
2. Stellen Sie sicher, dass sich der EIN/AUS-Schalter in der AUS-Position befindet (Abbildung 10, Pos. 2).
3. Stecken Sie den Netzstecker (Abbildung 10, Pos. 1) in eine leicht zugängliche geerdete Steckdose. Verwenden Sie eine geerdete Steckdose mit einer Mindestleistung von 800 Watt.

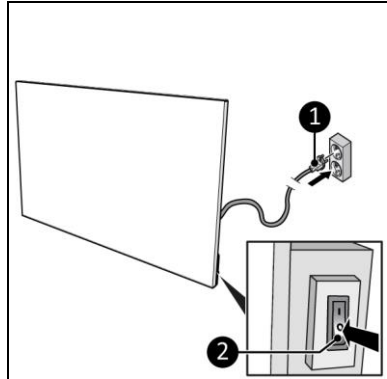


Abbildung 10

Betrieb



WARNUNG

Stellen Sie vor jedem Gebrauch sicher, dass:

- Sie das Gerät mit trockenen Händen bedienen;
- das Gerät sauber und trocken ist;
- das Gerät nicht beschädigt ist;
- das Gerät nicht abgedeckt oder blockiert ist;
- das Gerät sicher montiert ist.



VORSICHT

Wenn das Gerät ein- oder ausgeschaltet wird, wird möglicherweise ein Ton ausgegeben. Dies ist das Material, das sich während des Erhitzens und Abkühlens ausdehnt und schrumpft.

1. Stellen Sie den EIN/AUS-Schalter auf EIN (Abbildung 11, Pos. 1).
2. Die Schalttafel und die Anzeige (Abbildung 11, Pos. 2) leuchten auf.
3. Drücken Sie die Plus- oder Minus-Taste, um die gewünschte Temperatur von 0° C bis 37° C einzustellen. Das Gerät beginnt zu heizen, wenn die eingestellte Temperatur höher als die Umgebungstemperatur ist.
4. Die Anzeige zeigt zunächst 3 Sekunden lang die eingestellte Temperatur, gefolgt von der Umgebungstemperatur an.

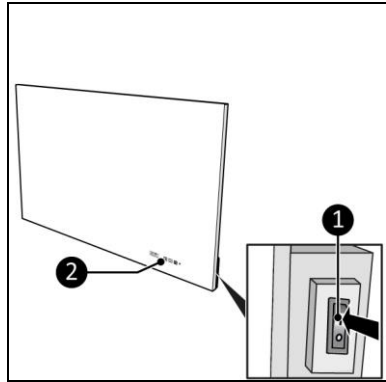


Abbildung 11

Stellen Sie den Countdown-Timer ein

1. Drücken Sie die Timer-Taste ein- oder mehrmals, um den Countdown-Timer von 00 bis 24 in ganzen Stunden einzustellen.

Eurom Smart App

Das Gerät kann mit einer App auf einem Smartphone oder Tablet bedient werden. Die Eurom Smart App kann verwendet werden:

- um das Gerät ein- und auszuschalten (ohne Antizipation);
- um die Temperatur zu regulieren;
- um die täglichen Timer-Einstellungen auf dem wöchentlichen Timer ein- oder auszustellen.

1. Öffnen Sie das Eurom Smart App-Handbuch mit dem QR-Code (Abbildung 12) oder gehen Sie zu www.eurom.nl/nl/manuals.
2. Füllen Sie die Eurom Smart App manuell aus.
 - Wenn das Gerät mit Wi-Fi verbunden ist, erscheint das Wi-Fi-Symbol auf dem Bildschirm.
 - Wenn das Wi-Fi-Symbol blinkt, besteht keine Verbindung.

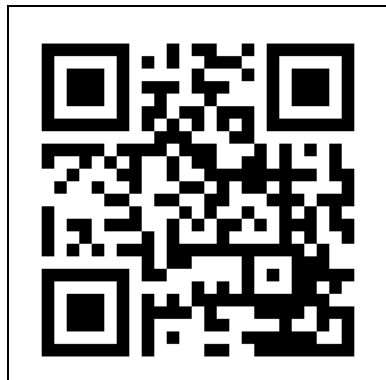


Abbildung 12

Intelligenter Timer

1. Erstellen Sie in der Eurom Smart App einen Zeitplan mit Tagen und Uhrzeiten. In der App eingestellte Timer-Einstellungen:
 - werden auf dem Gerät gespeichert;
 - werden auf dem Gerät nicht sichtbar sein;
 - bleiben verfügbar, wenn die Wi-Fi-Verbindung getrennt wird;
 - bleiben verfügbar, wenn das Gerät ausgeschaltet oder vom Stromnetz getrennt wird;
 - können nur über die App entfernt werden.
2. Überprüfen Sie regelmäßig die Daten in der App.

Setzen Sie die Wi-Fi-Verbindung zurück

1. Halten Sie die Timer-Taste gedrückt, bis das Wi-Fi-Symbol zu blinken beginnt, abwechselnd schnell und langsam. Bestehende Verbindungen werden gelöscht und eine neue Verbindung kann hergestellt werden.

Schalten Sie die Wi-Fi-Verbindung aus

1. Halten Sie die Minus-Taste gedrückt, bis ein kurzer Piepton ertönt. Das Wi-Fi ist ausgeschaltet und das Wi-Fi-Symbol verschwindet vom Bildschirm.
2. Halten Sie die Minus-Taste gedrückt, bis ein kurzer Piepton ertönt. Das Wi-Fi ist eingeschaltet und das Wi-Fi-Symbol erscheint auf dem Bildschirm.

Nach dem Betrieb



VORSICHT

Verwenden Sie das Netzkabel nicht, um das Gerät aus der Steckdose zu ziehen oder es zu tragen. Wickeln Sie das Netzkabel nicht zu fest auf oder in scharfe Ecken. Wickeln Sie das Netzkabel nicht um das Gerät.

1. Stellen Sie sicher, dass sich der EIN/AUS-Schalter in der AUS-Position befindet (Abbildung 10, Pos. 2).
2. Ziehen Sie den Netzstecker aus der Steckdose (Abbildung 10).
3. Lassen Sie das Gerät abkühlen, bevor Sie es anfassen.
4. Wickeln Sie das Netzkabel.

Wartung



WARNUNG

Führen Sie keine Reparaturen oder Änderungen an diesem Gerät durch.

Wartungs- und Reparaturarbeiten müssen von einem von EUROM autorisierten Fachmann durchgeführt werden. Wenn das elektrische Kabel und/oder der elektrische Stecker beschädigt sind, sollten Sie es vom Hersteller oder dessen Servicemitarbeiter oder von Personen mit ähnlichen Qualifikationen ersetzen lassen, um Risiken zu vermeiden.

Reinigung



WARNUNG

Das Gerät wird sehr heiß. Stellen Sie sicher, dass das Gerät ausgeschaltet, vom Stromnetz getrennt und vollständig abgekühlt ist.



VORSICHT

Bitte nicht verwenden:

- Scheuerpads;
- harte Bürsten;
- brennbare, aggressive oder chemische Reinigungsmittel.

Verhindern Sie, dass Wasser in das Gerät eindringt. Tauchen Sie keinen Teil des Geräts in Wasser oder andere Flüssigkeiten.

Es wird empfohlen, das Gerät nach jedem Gebrauch und vor der Lagerung zu reinigen.

1. Wischen Sie das Gerät mit einem feuchten, sauberen, weichen, fusselfreien Tuch oder einer weichen Bürste ab.
2. Lassen Sie das Gerät vor Gebrauch und Lagerung vollständig trocknen.

Abfallentsorgung



Entsorgen Sie das Gerät am Ende seiner Lebensdauer gemäß den örtlichen Gesetzen und Vorschriften oder liefern Sie es an Ihren Lieferanten.

Anhänge

Die CE-Erklärung finden Sie am Ende dieses Handbuchs.

Erforderliche Angaben zu elektrischen Einzelraumheizgeräten					
Modell: Sani Mirror 400 Wi-Fi					
Angabe	Symbol	Wert	Einheit	Angabe	Einheit
Wärmeleistung			Nur bei elektrischen Speicher-Einzelraumheizgeräten: Art der Regelung der Wärmezufuhr (bitte eine Möglichkeit auswählen)		
Nennwärmeleistung	P _{nom}	0,4	kW	Manuelle Regelung der Wärme-zufuhr mit integriertem Thermostat	Nein
Mindestwärme-leistung (Richtwert)	P _{min}	0	kW	Manuelle Regelung der Wärme-zufuhr mit Rückmeldung der Raum- und/oder Außertemperatur	Nein
Maximale kontinuierliche Wärmeleistung	P _{max,c}	0,4	kW	Elektronisch Regelung der Wärmezufuhr mit Rückmeldung der Raum- und/oder Außertemperatur	Nein
Hilfsstromverbrauch			Wärmeabgabe mit Gebläse-unterstützung		Nein
Bei Nennwärmeleistung	e _{lmax}	0,4	kW	Art der Wärmeleistung / Raumtemperaturkontrolle (bitte eine Möglichkeit auswählen)	
Bei Mindestwärme-leistung	e _{lmin}	0	kW	Einstufige Wärmeleistung, keine Raumtemperaturkontrolle	Nein
Im Bereitschafts-zustand	e _{lSB}	0,001	kW	Zwei oder mehr manuell einstellbare Stufen, keine Raum-Temperatur Kontrolle	Nein
				Raumtemperaturkontrolle mit mechanischem Thermostat	Nein
				Mit Elektronische Raum-Temperatur Kontrolle	Nein
				Elektronische Raumtemperatur-kontrolle und Tageszeitregelung	Nein
				Elektronische Raumtemperatur-kontrolle und Wochentags Regelung	Ja
				Sonstige Regelungsoptionen (Mehrfach-nennungen möglich)	
				Raumtemperaturkontrolle mit Präsenzerkennung	Nein
				Raumtemperaturkontrolle mit Erkennung offener Fenster	Nein
				Mit Fernbedienungsoption	Ja
				Mit adaptiver Regelung des Heizbeginns	Nein
				Mit Betriebszeitbegrenzung	Nein
				Mit Schwarzkugelsensor	Nein
Kontaktangaben	Eurom - Kokosstraat 20 - 8281 JC - Genemuiden - The Netherlands				

Erforderliche Angaben zu elektrischen Einzelraumheizgeräten					
Modell: Sani Mirror 600 Wi-Fi					
Angabe	Symbol	Wert	Einheit	Angabe	Einheit
Wärmeleistung			Nur bei elektrischen Speicher-Einzelraumheizgeräten: Art der Regelung der Wärmezufuhr (bitte eine Möglichkeit auswählen)		
Nennwärmeleistung	P _{nom}	0,6	kW	Manuelle Regelung der Wärme-zufuhr mit integriertem Thermostat	Nein
Mindestwärme-leistung (Richtwert)	P _{min}	0	kW	Manuelle Regelung der Wärme-zufuhr mit Rückmeldung der Raum- und/oder Außertemperatur	Nein
Maximale kontinuierliche Wärmeleistung	P _{max,c}	0,6	kW	Elektronisch Regelung der Wärmezufuhr mit Rückmeldung der Raum- und/oder Außertemperatur	Nein
Hilfsstromverbrauch			Wärmeabgabe mit Gebläse-unterstützung		Nein
Bei Nennwärmeleistung	e _{lmax}	0,6	kW	Art der Wärmeleistung / Raumtemperaturkontrolle (bitte eine Möglichkeit auswählen)	
Bei Mindestwärme-leistung	e _{lmin}	0	kW	Einstufige Wärmeleistung, keine Raumtemperaturkontrolle	Nein
Im Bereitschafts-zustand	e _{lSB}	0,001	kW	Zwei oder mehr manuell einstellbare Stufen, keine Raum-Temperatur Kontrolle	Nein
				Raumtemperaturkontrolle mit mechanischem Thermostat	Nein
				Mit Elektronische Raum-Temperatur Kontrolle	Nein
				Elektronische Raumtemperatur-kontrolle und Tageszeitregelung	Nein
				Elektronische Raumtemperatur-kontrolle und Wochentags Regelung	Ja
			Sonstige Regelungsoptionen (Mehrfach-nennungen möglich)		
				Raumtemperaturkontrolle mit Präsenzerkennung	Nein
				Raumtemperaturkontrolle mit Erkennung offener Fenster	Nein
				Mit Fernbedienungsoption	Ja
				Mit adaptiver Regelung des Heizbeginns	Nein
				Mit Betriebszeitbegrenzung	Nein
				Mit Schwarzkugelsensor	Nein
Kontaktangaben	Eurom - Kokosstraat 20 - 8281 JC - Genemuiden - The Netherlands				

Merci d'avoir choisi cet appareil EUROM. Vous avez acheté un appareil de qualité dont vous profiterez pendant de nombreuses années. Une utilisation respectueuse et responsable de cet appareil réduit le risque de blessures ou de dommages matériels.



PRUDENCE

Il est important de lire et comprendre ce manuel d'instructions avant d'installer et utiliser l'appareil.

Introduction

Ce manuel décrit comment utiliser cet appareil de manière correcte et sûre. Conservez ce manuel pour pouvoir le consulter ultérieurement. Ce manuel fait partie intégrante de l'appareil et doit être remis au nouveau propriétaire en cas de revente ou d'échange. Ce manuel a été rédigé avec le plus grand soin. Nous nous réservons néanmoins le droit d'améliorer et d'adapter ce manuel à tout moment. Les images utilisées peuvent être différentes du produit lui-même.

Les symboles et termes suivants sont utilisés dans ce manuel pour attirer l'attention du lecteur sur les aspects de la sécurité et diverses informations importantes :



AVERTISSEMENT

Indique une situation dangereuse qui peut entraîner des blessures pour l'opérateur ou les personnes présentes et des dommages légers et/ou modérés pour le produit ou l'environnement si les consignes de sécurité ne sont pas respectées.



PRUDENCE

Indique une situation dangereuse qui peut entraîner des dommages légers et/ou modérés pour le produit ou l'environnement si les consignes de sécurité ne sont pas respectées.

Garantie

EUROM accorde une garantie de 60 mois sur cet appareil à partir de la date d'achat. La garantie ne couvre pas l'usure due à une utilisation normale. La garantie est exclue si un défaut est le résultat d'une utilisation abusive ou négligente de l'appareil. Le fabricant, l'importateur et le fournisseur ne sont pas responsables de raccordements incorrects.

Identification

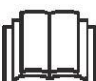




EUROM [®] POWERFUL PRODUCTS SINCE 1974	Sani Mirror *** Wi-Fi	Art.nr. ***** Batch *****		
220-240V ~ 50Hz - *** Watt				
	 IP24			
EUROM - KOKOSSTRAAT 20 - 8281 JC - GENEMUIDEN - THE NETHERLANDS				

Figure 1

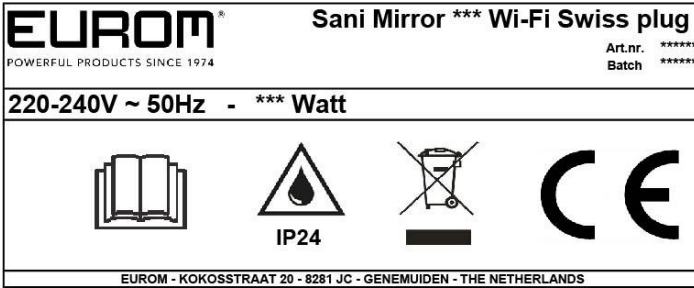


Figure 2

Spécifications

Type :	Sani Mirror 400 Wi-Fi	Sani Mirror 600 Wi-Fi
Dimensions du produit :	5 x 50 x 70 cm	5 x 80 x 60 cm
Poids :	8,2 kg	11,2 kg
Tension :	220 -240 V / 50 Hz	220 -240 V / 50 Hz
Puissance :	400 W	600 W
Indice de protection :	IP24	IP24
Classe de protection :	Classe I	Classe I

Description

Le Sani Mirror Wi-Fi (figure 3) est un chauffage électrique de salle de bain facile à utiliser dans la zone 3 de la salle de bains (figure 5). Le Sani Mirror Wi-Fi peut être utilisé avec l'application Eurom Smart.

1. Appareil principal
2. Commutateur ON/OFF
3. Panneau de commande et écran LED
4. Fiche d'alimentation

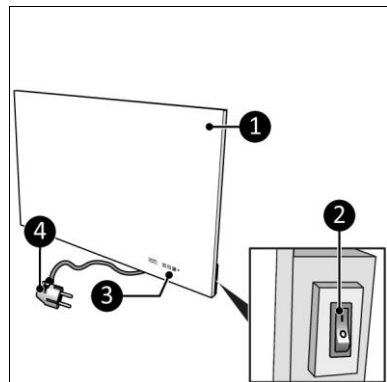


Figure 3

Panneau de commande et écran

1. Témoin Wi-Fi
2. Touche minuterie
3. Touche Moins
4. Touche Plus
5. Témoin température

L'écran LED s'éteint automatiquement après ± 15 secondes. Enfoncez l'une des boutons pour l'allumer à nouveau.

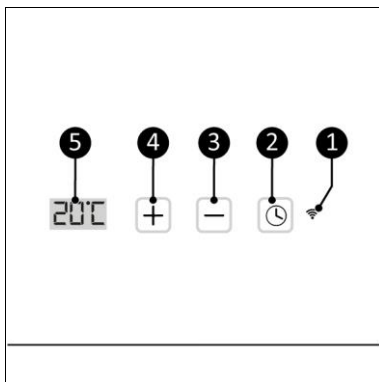


Figure 4

Sécurité

Veillez à lire et assimiler les consignes de sécurité. Toute utilisation incorrecte peut causer des blessures et annulera la garantie d'EUROM.

L'utilisation de ce produit est interdite aux personnes souffrant d'un handicap physique, sensoriel ou mental ou ayant un manque d'expérience et de connaissances (y compris les enfants). Gardez le produit hors de portée des enfants, des personnes non qualifiées et des animaux domestiques. Ne laissez jamais l'appareil sans surveillance lorsqu'il est en fonctionnement.

L'appareil est équipé d'une protection contre la surchauffe, qui l'éteint automatiquement en cas de surchauffe interne. Éteignez l'appareil, débranchez la fiche d'alimentation, supprimez la cause de la surchauffe, laissez-le refroidir et utilisez-le normalement. N'utilisez pas l'appareil si la cause de la surchauffe ne peut être localisée ou si le problème persiste. Dans ce cas, contactez toujours votre fournisseur.

Ce dispositif peut être utilisé en toute sécurité dans la salle de bain lorsqu'il est monté :

- dans la zone 3 d'un cabinet de toilette ou d'une salle de bain avec baignoire, douche avec écran et douche sans écran (figure 5) ;
- en position fixe ;
- hors de portée pour être actionné par une personne se trouvant dans une baignoire ou sous une douche.

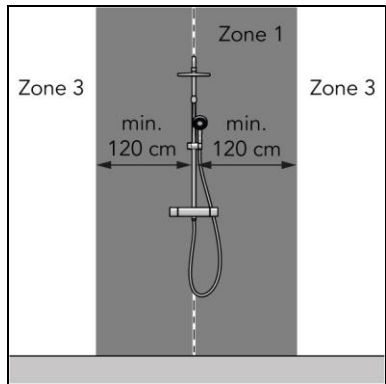
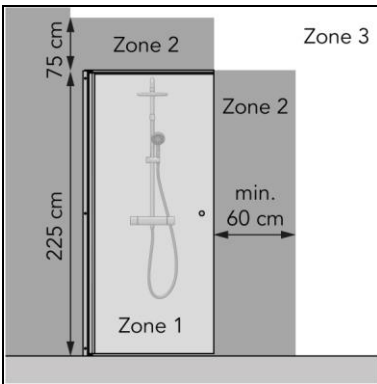
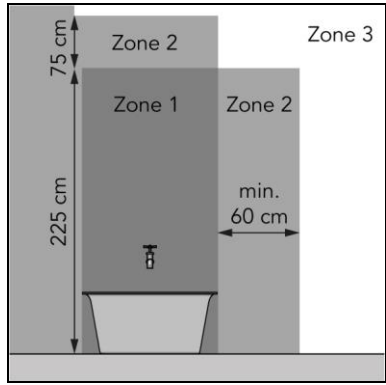
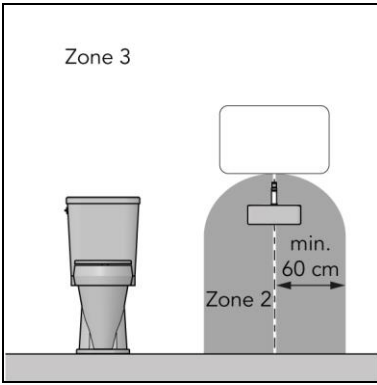


Figure 5

Instructions générales de sécurité



AVERTISSEMENT

- Empêchez toute éclaboussure d'eau sur ou dans l'appareil.
- N'immergez aucune partie de l'appareil dans de l'eau ou d'autres liquides.
- N'insérez jamais les doigts ou des objets dans les ouvertures de l'appareil.
- N'exposez pas l'appareil à de fortes vibrations ou contraintes mécaniques.



AVERTISSEMENT

Le produit devient très chaud pendant son utilisation. Ne touchez pas le produit pendant l'utilisation ou dans les cinq minutes qui suivent.



PRUDENCE

Ne couvrez pas l'appareil pendant l'utilisation ou après l'utilisation, lorsque l'appareil est encore chaud. Pour réduire le risque d'incendie, maintenez les textiles, rideaux, toiles de tente et autres matériaux inflammables à une distance minimale de 1 mètre de l'appareil.

Sécurité de fonctionnement

AVERTISSEMENT

N'utilisez pas l'appareil :

- à l'extérieur ou dans un espace réduit (< 7 m³) ;
- en position couchée, penchée ou debout ;
- si une partie quelconque est sale ou humide ;
- près d'objets de grande taille, p. ex. derrière une porte, sous une étagère ou un placard ;
- près d'une source d'eau, telle qu'une baignoire, une piscine ou une fenêtre ouverte ;
- à proximité de ou dans un environnement poussiéreux et sale, tel qu'un chantier ;
- à proximité de matières, liquides ou vapeurs inflammables, tels qu'un cabanon, une écurie ou une serre ;
- près d'autres sources de chaleur et de feu ouvert ;
- près, sous ou en face d'une prise murale ;
- avec un dispositif qui allume automatiquement le produit, tel qu'une minuterie, un gradateur ou tout autre dispositif.



Si le produit, le câble électrique ou la fiche présentent des dommages ou fonctionnent mal, mettez immédiatement le produit hors service et débranchez l'alimentation électrique.

Transport et rangement

- Nettoyez l'appareil avant de le ranger.
- Transportez l'appareil en position verticale.
- Rangez l'appareil à la verticale dans son emballage d'origine, dans un endroit frais, sec et sans poussière.

Installation

L'appareil est emballé dans une boîte. Remove all packaging material and check if the device is not damaged. N'utilisez pas l'appareil s'il est endommagé. Dans ce cas, contactez toujours votre fournisseur. Conservez l'emballage pour un rangement et un transport sûr.

Montage mural



AVERTISSEMENT

Le mur utilisé pour le montage doit être constitué d'un matériau ininflammable et doit pouvoir résister à une température minimale de 125 °C.



PRUDENCE

Veillez à utiliser des matériaux de fixation appropriés, en fonction de la surface. Ne bloquez jamais l'espace entre l'appareil et le mur.

1. Fixez l'appareil à un mur ininflammable et solide.
2. Placez l'appareil en respectant une distance minimale (figure 6) de:
 - 50 cm du plafond ;
 - 20 cm des murs latéraux ;
 - 10 cm du sol ;
 - 50 cm de dégagement sur la face avant.
3. Ne montez pas l'appareil:
 - juste sous une prise de courant;
 - à un plafond ou sur un toit.

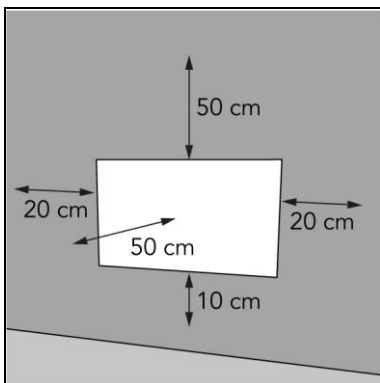


Figure 6

4. Placez le support mural (figure 7, pos. 1) contre le mur et marquez les cinq trous.
5. Percez cinq trous aux endroits marqués.
6. Insérez les chevilles (figure 7, pos. 3).
7. Vissez et fixez le support mural (figure 7, pos. 2) au mur avec cinq grandes vis (figure 7, pos. 2) à l'aide d'un tournevis Phillips (figure 7, pos. 4).

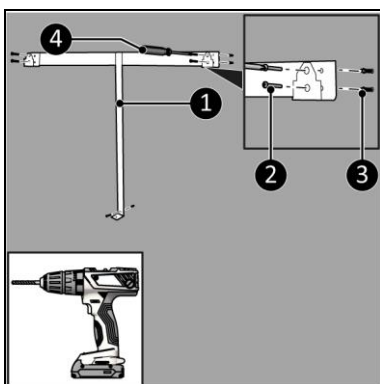


Figure 7

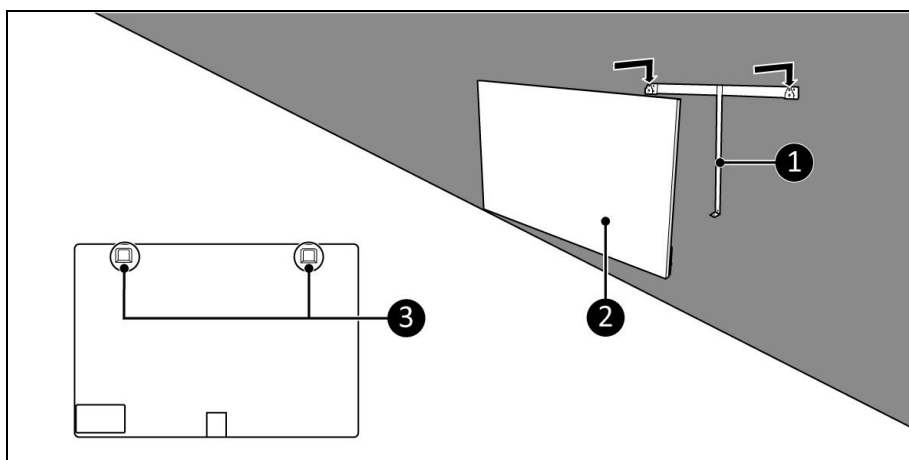


Figure 8

8. Placez les supports de l'appareil (figure 8, pos. 3) sur le support mural (figure 8, pos. 1).
9. Glissez l'appareil (figure 8, pos. 2) dans les ouvertures du support mural.
10. Vissez et fixez l'appareil (figure 9, pos. 1) au support mural avec une petite vis (figure 9, pos. 3) à l'aide d'un tournevis Phillips (figure 9, pos. 2).

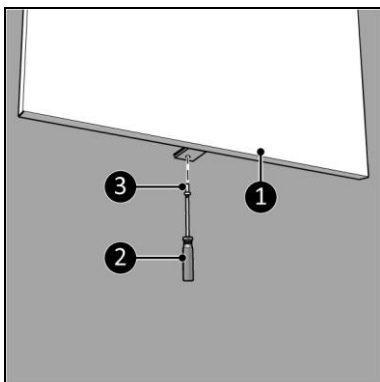


Figure 9

Installation

AVERTISSEMENT



Ne branchez pas la fiche d'alimentation dans la prise murale avant que l'appareil ne soit correctement monté.
N'utilisez pas de rallonge (risque de surchauffe et d'incendie). Si l'utilisation d'une rallonge est inévitable, assurez-vous qu'elle n'est pas endommagée et qu'elle est mise à la terre. Utilisez une rallonge d'une puissance minimale de 800 watts. Déroulez toujours entièrement la rallonge pour éviter toute surchauffe.

PRUDENCE



Assurez-vous que la tension secteur est la même que celle indiquée sur l'étiquette d'identification du produit. Toutes les connexions électriques doivent rester au sec en toute circonstance.

1. Assurez-vous que l'appareil est correctement monté.
2. Assurez-vous que le commutateur MARCHE/ARRÊT est en position ARRÊT (figure 10, pos. 2).
3. Insérez la fiche d'alimentation (figure 10, pos. 1) dans une prise murale reliée à la terre et facilement accessible. Utilisez une prise murale avec mise à la terre d'une puissance minimale de 800 watts.

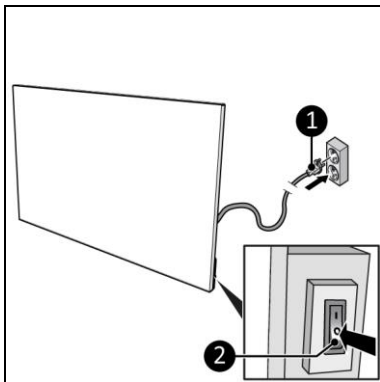


Figure 10

Utilisation

AVERTISSEMENT



Avant chaque utilisation, assurez-vous que :

- vous utilisez l'appareil avec les mains sèches ;
- l'appareil est propre et sec ;
- l'appareil n'est pas endommagé ;
- l'appareil n'est pas couvert ou bloqué ;
- l'appareil est solidement fixé.

PRUDENCE



Lorsque l'appareil est allumé ou éteint, il peut émettre des sons. C'est le matériau qui se dilate et se rétracte pendant le chauffage et le refroidissement.

1. Mettez le commutateur ON/OFF sur la position ON (figure 11, pos. 1).
2. Le panneau de commande et l'écran (figure 11, pos. 2) s'allument.
3. Appuyez sur la touche Plus ou Moins pour régler la température souhaitée, de 0 °C à 37 °C. L'appareil commence à chauffer lorsque la température réglée est supérieure à la température ambiante.
4. L'écran affiche d'abord pendant 3 secondes la température réglée, puis la température ambiante.

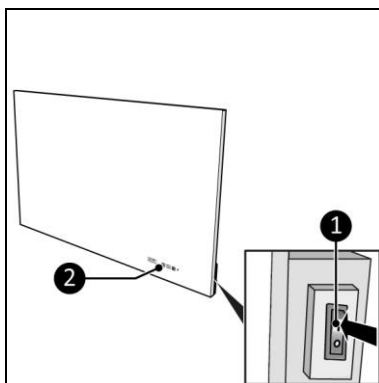


Figure 11

Régler le compte à rebours

1. Appuyez une ou plusieurs fois sur la touche Minuterie pour régler le compte à rebours, de 00 à 24 en heures entières.

Application Eurom Smart

L'appareil peut être utilisé à l'aide d'une application sur un smartphone ou une tablette.

L'application Eurom Smart peut être utilisée pour :

- allumer et éteindre l'appareil (sans anticipation) ;
- régler la température ;
- activer et désactiver les paramètres de la minuterie quotidienne, sur la minuterie hebdomadaire.

1. Ouvrez le manuel de l'application Eurom Smart avec le code QR (figure 12) ou allez sur www.eurom.nl/nl/manuals.
2. Complétez le manuel de l'application Eurom Smart.
 - Lorsque l'appareil est connecté au réseau Wi-Fi, le symbole Wi-Fi apparaît à l'écran.
 - Si le symbole Wi-Fi clignote, il n'y a pas de connexion.

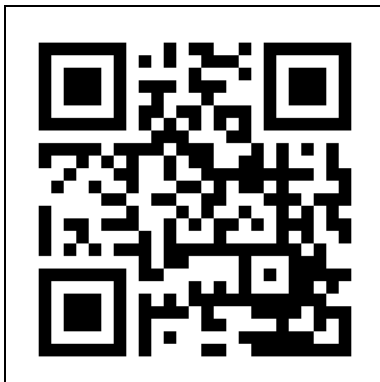


Figure 12

Minuterie intelligente

1. Créez un programme avec des jours et des heures dans l'application Eurom Smart. Les paramètres de minuterie réglés dans l'application :
 - sont enregistrés dans l'appareil;
 - ne sont pas visibles sur l'appareil;
 - restent disponibles si le réseau Wi-Fi est déconnecté;
 - restent disponibles si l'appareil est éteint ou débranché;
 - peuvent uniquement être retirés avec l'application.
2. Vérifiez régulièrement les données dans l'application.

Réinitialiser la connexion Wi-Fi

1. Appuyez sur la touche Minuterie et maintenez-la enfoncée jusqu'à ce que le symbole Wi-Fi commence à clignoter (rapidement et lentement en alternance). Les connexions existantes seront supprimées et une nouvelle connexion pourra être établie.

Désactiver la connexion Wi-Fi

1. Appuyez sur la touche Moins et maintenez-la enfoncée jusqu'à ce qu'un bref bip retentisse. Le Wi-Fi est désactivé et le symbole Wi-Fi disparaît de l'écran.
2. Appuyez sur la touche Moins et maintenez-la enfoncée jusqu'à ce qu'un bref bip retentisse. Le Wi-Fi est activé et le symbole Wi-Fi s'affiche à l'écran.

Après utilisation



PRUDENCE

N'utilisez pas le cordon d'alimentation pour débrancher ou porter l'appareil. N'enroulez pas trop fermement le cordon d'alimentation et ne le disposez pas le long de bords tranchants. N'enroulez pas le cordon d'alimentation autour de l'appareil.

1. Assurez-vous que le commutateur MARCHE/ARRÊT est en position ARRÊT (figure 10, pos. 2).
2. Retirez la fiche d'alimentation de la prise de courant (figure 10).
3. Laissez l'appareil refroidir avant de le toucher.
4. Enroulez le cordon d'alimentation.

Entretien



AVERTISSEMENT

N'effectuez aucune réparation ou modification sur cet appareil.

L'entretien et les réparations doivent être effectués par un professionnel autorisé par EUROM. Si le cordon d'alimentation et/ou la fiche électrique sont endommagés, ils doivent être remplacés par le fabricant, par son technicien SAV ou par toute autre personne ayant des qualifications similaires afin de prévenir les risques éventuels.

Nettoyage



AVERTISSEMENT

L'appareil devient très chaud. Assurez-vous que l'appareil est éteint, débranché et complètement refroidi.



PRUDENCE

Ne pas utiliser :

- de tampons à récurer ;
- de brosses dures ;
- de produits de nettoyage inflammables, agressifs ou chimiques.

Évitez que de l'eau ne puisse pénétrer dans le produit. N'immergez aucune partie du produit dans de l'eau ou d'autres liquides.

Il est recommandé de nettoyer l'appareil après chaque utilisation et avant de le ranger.

1. Essuyez le produit avec un chiffon humide, propre, doux et non pelucheux ou une brosse douce.
2. Laissez l'appareil sécher complètement avant de l'utiliser ou de le ranger.

Élimination



En fin de vie, mettez le produit au rebut conformément aux lois et réglementations locales ou confiez le produit à votre fournisseur.

Pièces jointes

La déclaration CE se trouve à la fin de ce manuel.

Exigences d'information applicables aux dispositifs de chauffage décentralisés électriques					
Modèle: Sani Mirror 400 Wifi					
Caractéristique	Symbole	Valeur	Unité	Caractéristique	Unité
Puissance thermique				Type d'apport de chaleur, pour les dispositifs de chauffage décentralisés électriques à accumulation uniquement (sélectionner un seul type)	
Puissance thermique nominale	Pnom	0,4	kW	Contrôle thermique manuel de la charge avec thermostat intégré	Non
Puissance thermique minimale (indicative)	Pmin	0	kW	Contrôle thermique manuel de la charge avec réception d'informations sur la température de la pièce et/ou extérieure	Non
Puissance thermique maximale continue	Pmax,c	0,4	kW	Contrôle thermique électronique de la charge avec réception d'informations sur la température de la pièce et/ou extérieure	Non
Consommation d'électricité auxiliaire				Puissance thermique réglable par ventilateur	Non
À la puissance thermique nominale	elmax	0,4	kW	Type de contrôle de la puissance thermique/de la température de la pièce (sélectionner un seul type)	
À la puissance thermique minimale	elmin	0	kW	Contrôle de la puissance thermique à un palier, pas de contrôle de la température de la pièce	Non
En mode veille	elSB	0,001	kW	Contrôle à deux ou plusieurs paliers manuels, pas de contrôle de la température de la pièce	Non
				Contrôle de la température de la pièce avec thermostat mécanique	Non
				Contrôle électronique de la température de la pièce	Non
				Contrôle électronique de la température et programmeur journalier	Non
				Contrôle électronique de la température et programmeur hebdomadaire	Oui
				Autres options de contrôle (sélectionner une ou plusieurs options)	
				Contrôle de la température de la pièce, avec détecteur de présence	Non
				Contrôle de la température de la pièce, avec détecteur de fenêtre ouverts	Non
				Option contrôle à distance	Oui
				Contrôle adaptatif de l'activation	Non
				Limitation de la durée d'activation	Non
				Capteur à globe noir	Non
Coordonnées de contact		Eurom - Kokosstraat 20 - 8281 JC - Genemuiden - The Netherlands			

Exigences d'information applicables aux dispositifs de chauffage décentralisés électriques					
Modèle: Sani Mirror 600 Wifi					
Caractéristique	Symbole	Valeur	Unité	Caractéristique	Unité
Puissance thermique				Type d'apport de chaleur, pour les dispositifs de chauffage décentralisés électriques à accumulation uniquement (sélectionner un seul type)	
Puissance thermique nominale	Pnom	0,6	kW	Contrôle thermique manuel de la charge avec thermostat intégré	Non
Puissance thermique minimale (indicative)	Pmin	0	kW	Contrôle thermique manuel de la charge avec réception d'informations sur la température de la pièce et/ou extérieure	Non
Puissance thermique maximale continue	Pmax,c	0,6	kW	Contrôle thermique électronique de la charge avec réception d'informations sur la température de la pièce et/ou extérieure	Non
Consommation d'électricité auxiliaire				Puissance thermique réglable par ventilateur	Non
À la puissance thermique nominale	elmax	0,6	kW	Type de contrôle de la puissance thermique/de la température de la pièce (sélectionner un seul type)	
À la puissance thermique minimale	elmin	0	kW	Contrôle de la puissance thermique à un palier, pas de contrôle de la température de la pièce	Non
En mode veille	elSB	0,001	kW	Contrôle à deux ou plusieurs paliers manuels, pas de contrôle de la température de la pièce	Non
				Contrôle de la température de la pièce avec thermostat mécanique	Non
				Contrôle électronique de la température de la pièce	Non
				Contrôle électronique de la température et programmeur journalier	Non
				Contrôle électronique de la température et programmeur hebdomadaire	Oui
				Autres options de contrôle (sélectionner une ou plusieurs options)	
				Contrôle de la température de la pièce, avec détecteur de présence	Non
				Contrôle de la température de la pièce, avec détecteur de fenêtre ouverts	Non
				Option contrôle à distance	Oui
				Contrôle adaptatif de l'activation	Non
				Limitation de la durée d'activation	Non
				Capteur à globe noir	Non
Coordonnées de contact		Eurom - Kokosstraat 20 - 8281 JC - Genemuiden - The Netherlands			

Tack för att du har valt denna EUROM-enhet. Du har köpt en kvalitetsprodukt som du kommer att njuta av under många år. Använd denna enhet med respekt och omsorg för att minska risken för personskada och skada på materialet.



FÖRSIKTIGHET

Det är viktigt att du läser och förstår denna bruksanvisning innan du installerar och använder enheten.

Inledning

Denna bruksanvisning beskriver korrekt och säker användning av denna enhet. Förvara bruksanvisningen för framtid referens. Denna bruksanvisning är en väsentlig del av enheten och måste överlämnas till den nya ägaren vid försäljning eller utbyte. Denna bruksanvisning har utarbetats med största omsorg. Dock förbehåller vi oss rätten att förbättra och justera bruksanvisningen när som helst. De använda bilderna kan avvika.

Följande symboler och termer används i denna bruksanvisning för att varna läsaren om säkerhetsproblem och viktig information:



VARNING

Indikerar en farlig situation som, om säkerhetsinstruktionerna inte följs, kan leda till personskador på operatören eller åskådare, lätta och/eller moderata skador på produkten eller miljön.








FÖRSIKTIGHET

Indikerar en farlig situation som, om säkerhetsinstruktionerna inte följs, kan leda till lätta och/eller moderata skador på produkten eller miljön.

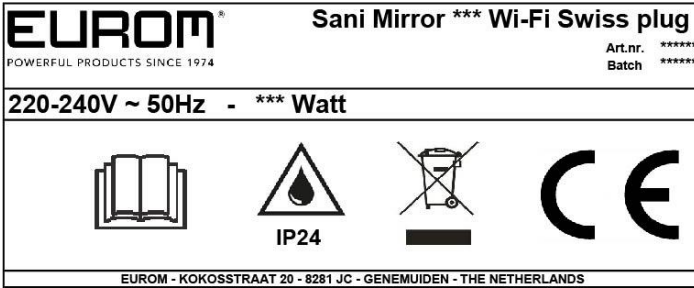
Garanti

EUROM erbjuder en 60 månaders garanti på denna enhet efter inköpsdatumet. Garantin innefattar inte normal förslitning. Garantin upphör om en defekt är resultatet av oavsiktlig eller vårdslös användning av enheten. Tillverkaren, importören och leverantören är inte ansvariga för felaktiga anslutningar.

Identifiering

EUROM [®] POWERFUL PRODUCTS SINCE 1974	Sani Mirror *** Wi-Fi Art.nr. ***** Batch *****			
220-240V ~ 50Hz - *** Watt				
				
EUROM - KOKOSSTRAAT 20 - 8281 JC - GENEMUIDEN - THE NETHERLANDS				

Figur 1



Figur 2

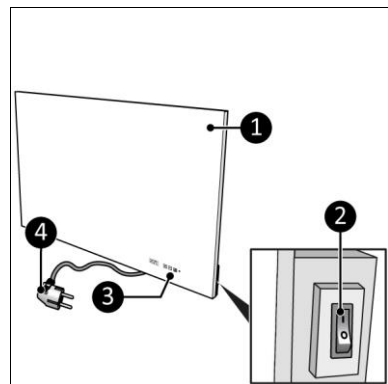
Specifikationer

Typ:	Sani Mirror 400 Wi-Fi	Sani Mirror 600 Wi-Fi
Produktstorlek:	5x50x70 cm	5x80x60 cm
Vikt:	8,2 kg	11,2 kg
Spänning:	220-240 V/50 Hz	220-240 V/50 Hz
Effekt:	400 W	600 W
Kapslingsklassning:	IP24	IP24
Skyddsklass:	Klass I	Klass I

Beskrivning

Sani Mirror Wi-Fi (figur 3) är en lättanvänd elektrisk badrumsvärmare för användning i badrummets zon 3 (figur 5). Sani Wi-Fi kan användas tillsammans med Euroms smarta app.

1. Huvudenhet
2. PÅ/AV-knapp
3. Kontrollpanel och LED-display
4. Elkontakt

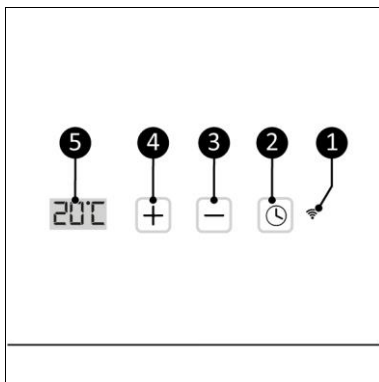


Figur 3

Kontrollpanel och display

1. Wi-Fi-indikering
2. Timerknapp
3. Minusknapp
4. Plusknapp
5. Temperaturindikering

LED-skärmen släcks automatiskt efter ca. 15 s.
Berör en av knapparna för att den ska tändas igen.



Figur 4

Säkerhet

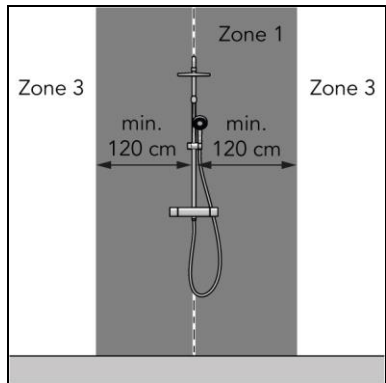
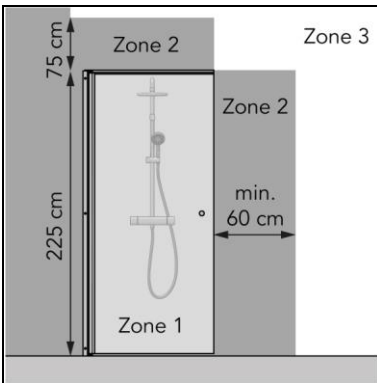
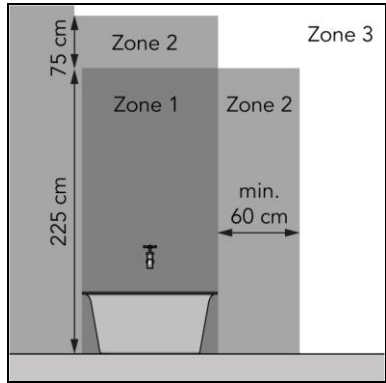
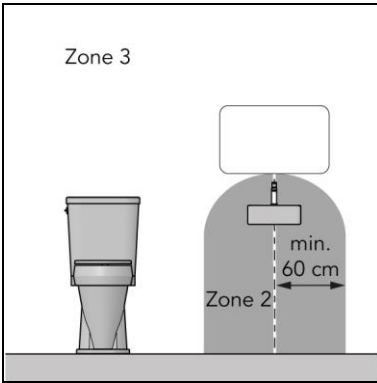
Läs och förstå dessa säkerhetsinstruktioner. Felaktig användning kan orsaka personskada och kommer att ogiltigförklara EUROM:s garanti.

Denna enhet är inte lämplig att användas av personer med fysiska, sensoriska eller mentala funktionshinder, eller av de som saknar erfarenhet och kunskap (inklusive barn). Håll denna enhet utom räckhåll för barn, okvalificerade personer och husdjur. Lämna aldrig enheten att fungera på egen hand.

Enhetsen är utrustad med ett överhettningsskydd, som stänger av den automatiskt i händelse av inre överhettning. Stäng av enheten, dra ur elkontakten, avlägsna överhettningsskällan, låt den svalna av och använd den som vanligt. Använd inte enheten om överhettningsskällan inte kan spåras eller om problemet kvarstår, utan kontakta alltid leverantören.

Enhetsen är säker att användas i badrummet när den är monterad:

- i zon 3 av en toalett eller badrum med badkar, dusch med förhänge och dusch utan förhänge (figur 5);
- på en fast position;
- är utom räckhåll för en person som befinner sig i badkaret eller duschen.



Figur 5

Allmänna säkerhetsinstruktioner

VARNING



- Undvik att stänka vatten på eller i enheten.
- Doppa inte ned någon del av enheten i vatten eller andra vätskor.
- Stoppa aldrig in fingrar eller andra föremål i enhetens öppningar.
- Utsätt inte enheten för starka vibrationer eller mekanisk påfrestning.

VARNING



Enheten blir mycket het under bruk. Berör inte enheten under användning eller inom fem minuter efter användning.

FÖRSIKTIGHET



Täck inte över enheten under användning eller efter användning när den fortfarande är varm. För att minska risken för eldsvåda, håll textilier, gardiner, tältdukar och annat lättändligt material på ett minsta avstånd av en 1 m från enheten.

Säkerhet under drift

VARNING

Använd inte enheten:

- utomhus eller i ett litet utrymme ($< 7 \text{ m}^3$);
- liggande, lutande eller stående;
- om någon del är smutsig eller våt;
- nära stora föremål, exempelvis bakom en dörr, under en hylla eller ett skåp;
- nära en vattenkälla, såsom badkar, dusch, simbassäng eller öppet fönster;
- nära en dammig och smutsig miljö, såsom en byggarbetsplats;
- nära lättantändliga material, vätskor eller gaser, såsom i skjul, stall eller växthus;
- nära andra värmekällor eller öppen eld;
- nära, under eller vänd mot ett uttag;
- med en apparat som automatiskt slår på enheten, såsom timer, dimmer eller någon annan enhet.



Om enheten, elkabeln eller kontakten uppvisar skada eller fungerar dåligt ska apparaten omedelbart tas ur drift och kopplas ur strömförsörjningen.

Transport och förvaring

- Rengör enheten innan den förvaras.
- Transportera enheten stående.
- Förvara enheten stående i sin originalförpackning i ett svalt, torrt och dammfritt område.

Installation

Enheten är förpackad i en låda. Avlägsna allt förpackningsmaterial och kontrollera att enheten inte är skadad. Använd inte enheten om den är skadad eller fungerar dåligt, utan kontakta alltid leverantören. Förvara förpackningen för säker förvaring och transport.

Väggmontering



VARNING

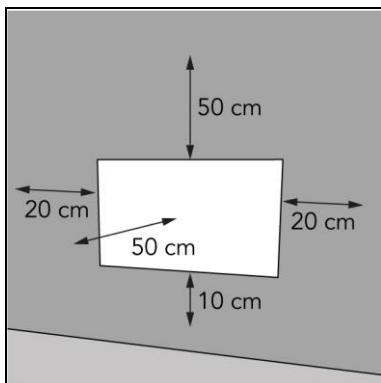
Väggen som används för installation måste vara tillverkad av icke lättantändligt material och ska kunna motstå en minsta temperatur på $125 \text{ }^\circ\text{C}$.



FÖRSIKTIGHET

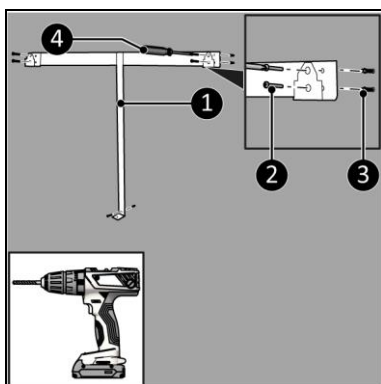
Säkerställ att använda lämpliga fästmaterial för väggytan. Blockera aldrig utrymmet mellan enheten och väggen.

1. Placera enheten på en icke lättantändlig och solid vägg.
2. Ställ enheten med ett minsta avstånd (figur 6) på:
 - 50 cm till innertaket;
 - 20 cm till sidoväggarna;
 - 10 cm från golvet;
 - 50 cm fritt utrymme på framsidan.
3. Montera inte enheten:
 - rakt under ett eluttag;
 - på ett inner- eller yttertak.

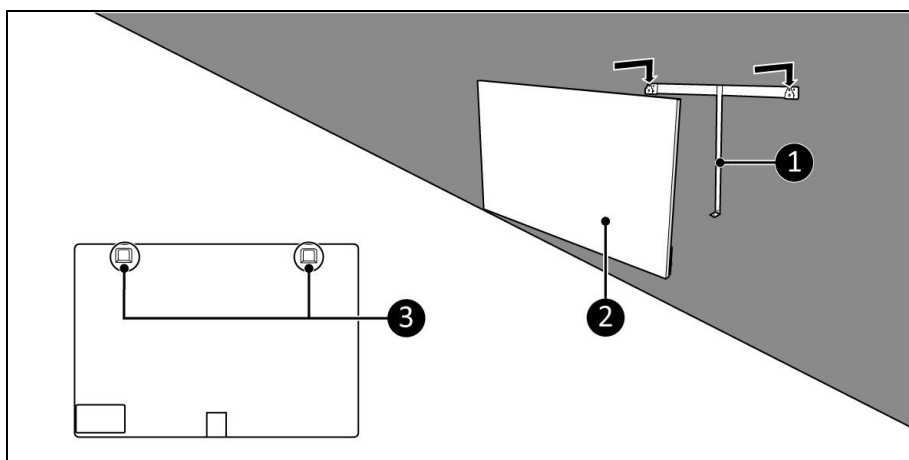


Figur 6

4. Placera väggfästet (figur 7, pos. 1) mot väggen och markera fem hål.
5. Borra fem hål i de markerade punkterna.
6. Sätt i väggpluggar (figur 7, pos. 3).
7. Skruva fast och dra åt enhetsfästena (figur 7, pos. 2) med fem stora skruvar (figur 7, pos. 2) i väggen genom att använda en stjärnskruvmejsel (figur 7, pos. 4).

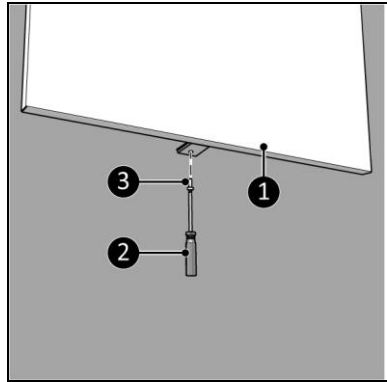


Figur 7



Figur 8

8. Placera enhetsfästena (figur 8, pos. 3) på väggfästena (figur 8, pos. 1).
9. Låt enheten (figur 8, pos. 2) fogas in i öppningarna på väggfästena.
10. Skruva fast och dra åt enheten (figur 9, pos. 1) med en liten skruv (figur 9, pos. 3) i väggfästet genom att använda en stjärnskruvmejsel (figur 9, pos. 2).



Figur 9

Installation



VARNING

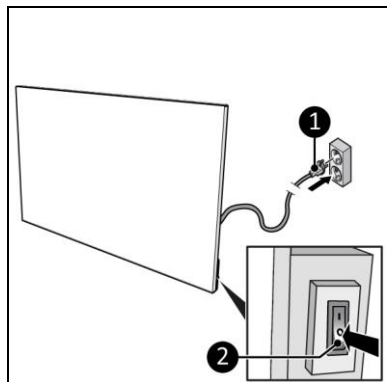
Sätt inte i elkontakten i eluttaget innan enheten är korrekt monterad. Använd ingen förlängningskabel, det kan orsaka överhettning och brand. Om en förlängningskabel måste användas, säkerställ att den är oskadad och jordad. Använd en förlängningskabel med en minsta effekt på 800 W. Linda alltid ut förlängningskabeln helt för att förhindra överhettning.



FÖRSIKTIGHET

Säkerställ att nätspänningen är densamma som den som anges på identifieringsetiketten på enheten. Alla elektriska anslutningar måste förbli torra under alla omständigheter.

1. Se till att enheten har monterats korrekt.
2. Säkerställ att PÅ/AV-knappen befinner sig i Avstängt läge (Figur 10, pos. 2).
3. Sätt i elkontakten (Figur 10, pos. 1) i ett jordat eluttag som är lättåtkomligt. Använd ett jordat eluttag med en minsta effekt på 800 W.



Figur 10

Drift

VARNING



Innan varje användning, säkerställ att:

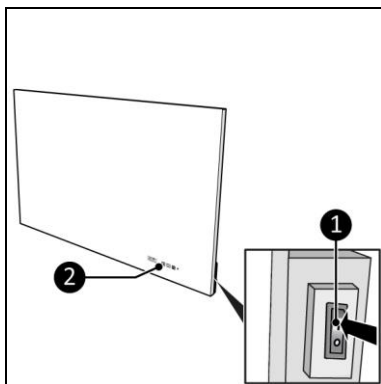
- du hanterar enheten med torra händer;
- enheten är ren och torr;
- enheten inte är skadad;
- enheten är inte täckt eller blockerad;
- enheten är säkert monterad.



FÖRSIKTIGHET

När enheten slås på eller stängs av kan den avge ett ljud. Det härrör från material som expanderar och krymper under uppvärmning och avkylning.

1. Vrid PÅ/AV-brytaren till PÅ-läget (figur 11, pos. 1).
2. Kontrollpanelen och displayen (figur 11, pos. 2) tänds.
3. Tryck på plus- eller minusknappen för att ställa in önskad temperatur, mellan 0 °C och 37 °C. Enheten påbörjar uppvärmning när den inställda temperaturen är högre än omgivningstemperaturen.
4. Displayen visar först den inställda temperaturen under 3 s och sedan omgivningstemperaturen.



Figur 11

Ställ in nedräkningstimern

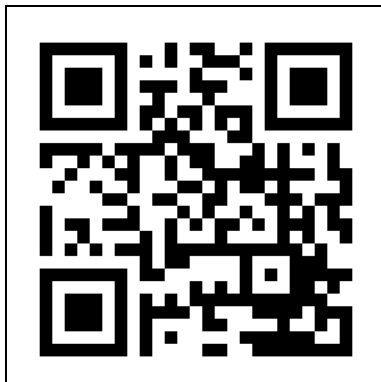
1. Tryck på timerknappen en eller flera gånger för att ställa in nedräkningstimern, mellan 00 och 24 i hela timmar.

Euroms smarta app

Enheten kan drivas genom att använda en app på en smart telefon eller surfplatta. Euroms smarta app kan användas för att:

- slå på och stänga av enheten (utan föregångstid);;
- reglera temperaturen;
- ställa in den dagliga timerns på- och avslagningspunkter, på veckotimern.

1. Öppna handboken för Euroms smarta app med QR-kod (figur 12) eller gå till www.eurom.nl/nl/manuals.
2. Slutföra handboken för Euroms smarta app.
 - När enheten är ansluten till Wi-Fi kommer Wi-Fi-symbolen att uppträda på skärmen.
 - Om Wi-Fi-symbolen blinkar så det finns ingen anslutning.



Figur 12

Smart timer

1. Skapa ett schema med dagar och tidpunkter i Euroms smarta app. Timerinställningar inställda i appen:
 - kommer att sparas på enheten;
 - visas inte på enheten;
 - kommer att förbli tillgängliga om Wi-Fi kopplas bort;
 - kommer att förbli tillgängliga om enheten stängs av eller kopplas ur;
 - kan enbart avlägsnas med appen.
2. Kontrollera appens data regelbundet.

Återställ Wi-Fi-anslutningen

1. Tryck på och håll ned timerknappen tills Wi-Fi-symbolen börjar blinka, omväxlande snabbt och långsamt. Befintliga anslutningar kommer att raderas och en ny anslutning kommer att upprättas.

Stäng av Wi-Fi-anslutningen

1. Tryck på och håll ned minusknappen tills ett kort pip hörs Wi-Fi-anslutningen är avstängd och WiFi-symbolen försvinner från skärmen.
2. Tryck på och håll ned minusknappen tills ett kort pip hörs Wi-Fi-anslutningen är påslagen och WiFi-symbolen uppträder på skärmen.

Efter drift



FÖRSIKTIGHET

Använd inte elkabeln för urkoppling eller att bära enheten. Linda inte upp elkabeln för hårt eller med skarpa hörn. Linda inte elkabeln runt enheten.

1. Säkerställ att PÅ/AV-knappen befinner sig i Avstängt läge (Figur 10, pos. 2).
2. Koppla ur elkontakten från eluttaget (Figur 10).
3. Låt enheten svalna innan du berör den.
4. Linda elkabeln.

Underhåll



VARNING

Utför inga reparationer eller förändringar på enheten.

Underhåll och reparationer måste utföras av auktoriserad EUROM-personal. Om elkabeln och/eller elkontakten är skadad(e) ska de(n) ersättas av tillverkaren, dess servicepersonal eller personer med liknande kvalifikationer för att undvika risktagning.

Rengöring



VARNING

Enheten blir mycket het. Säkerställ att enheten har stängts av, kopplats ur och låtits svalna av helt.



FÖRSIKTIGHET

Använd inte:

- skurdynor;
- hårda borstar;
- lättantändliga, frätande eller kemiska rengöringsprodukter.

Undvik att vatten tränger in i enheten. Doppa inte ned någon del av enheten i vatten eller andra vätskor.

Vi rekommenderar att enheten rengörs efter varje användning och före förvaring.

1. Torka av enheten med en fuktig, ren, mjuk, luddfri duk eller en mjuk borste.
2. Låt enheten torka helt innan den används eller förvaras.

Avfallshantering



När enheten har uppnått slutet på sin livslängd ska den avfallshandteras enligt lokala lagar och förordningar eller skickas till leverantören..

Bilagor

CE-förklaring finns i slutet på denna bruksanvisning.

Tak, fordi du har valgt denne EUROM-enhed. Du har købt en kvalitetsenhed, som du vil få glæde af i mange år. Brug enheden med respekt og omhu for at reducere risikoen for personskade eller materielle skader.



FORSIGTIG

Det er vigtigt at læse og forstå denne brugermanual, inden du installerer og bruger enheden.

Indledning

Denne manual beskriver korrekt og sikker brug af enheden. Opbevar denne manual til fremtidig reference. Manualen udgør en væsentlig del af enheden og skal gives til den nye ejer ved videresalg eller ombytning. Manualen er blevet udarbejdet med yderste omhu. Ikke desto mindre forbeholder vi os ret til at forbedre og justere manualen til enhver tid. De anvendte billeder kan afvige fra de faktiske forhold.

Følgende symboler og udtryk anvendes i denne manual til at advare læseren om sikkerhedsproblemer og vigtige oplysninger:



ADVARSEL

Angiver en farlig situation, som, hvis sikkerhedsanvisningerne ikke følges, kan medføre skader på operatøren eller andre tilstedeværende samt let og/eller moderat skade på produktet eller miljøet.









FORSIGTIG

Angiver en farlig situation, som, hvis sikkerhedsanvisningerne ikke følges, kan medføre let og/eller moderat skade på produktet eller miljøet.

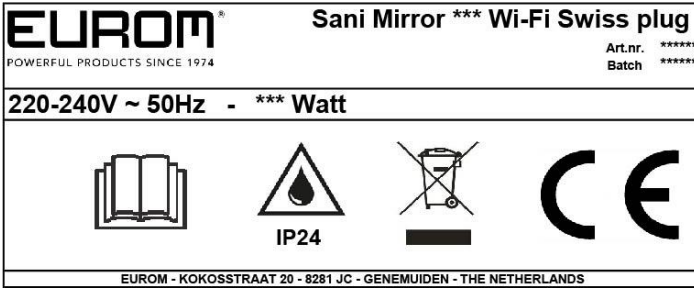
Garanti

EUROM tilbyder 60 måneders garanti på denne enhed fra købsdatoen. Garantien dækker ikke slitage ved normal brug. Garantien udløber, hvis en defekt er opstået som følge af utilsigtet eller skødesløs brug af enheden. Producenten, importøren og leverandøren er ikke ansvarlig for ukorrekte tilslutninger.

Identifikation

EUROM [®] POWERFUL PRODUCTS SINCE 1974	Sani Mirror *** Wi-Fi Art.nr. ***** Batch *****				
220-240V ~ 50Hz - *** Watt					
					
EUROM - KOKOSSTRAAT 20 - 8281 JC - GENEMUIDEN - THE NETHERLANDS					

Figur 1



Figur 2

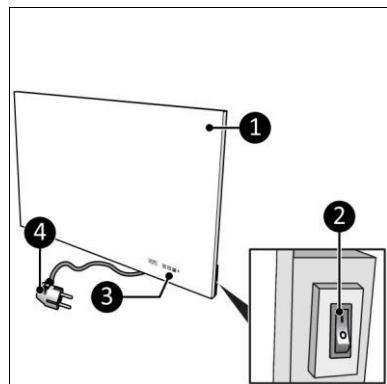
Specifikationer

Type:	Sani Mirror 400 Wi-Fi	Sani Mirror 600 Wi-Fi
Produktstørrelse:	5 x 50 x 70 cm	5 x 80 x 60 cm
Vægt:	8,2 kg	11,2 kg
Spænding:	220-240 V / 50 Hz	220-240 V / 50 Hz
Strøm:	400 W	600 W
Beskyttelsesvurdering:	IP24	IP24
Beskyttelsesklasse:	Klasse I	Klasse I

Beskrivelse

Sani Wi-Fi Mirror (figur 3) er en brugervenlig elektrisk badeværelsesvarmer til brug i zone 3 på badeværelset (figur 5). Sani Wi-Fi kan bruges sammen med Eurom Smart-appen.

1. Hovedenhed
2. ON/OFF-knap
3. Kontrolpanel og LED-display
4. Strømstik

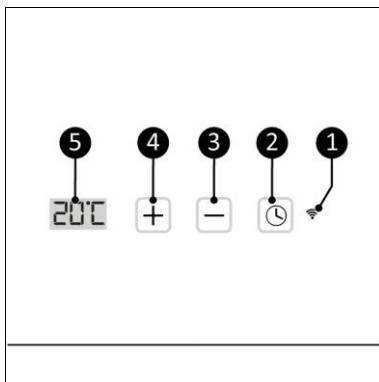


Figur 3

Kontrolpanel og display

1. Indikator for Wi-Fi
2. Timerknap
3. Minusknap
4. Plusknap
5. Indikator for temperatur

LED-skærmen slukker automatisk efter ± 15 sekunder. Tryk på en af knapperne for at tænde den igen.



Figur 4

Sikkerhed

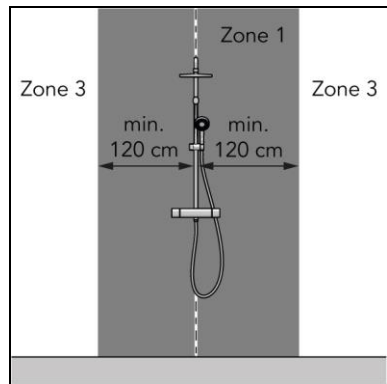
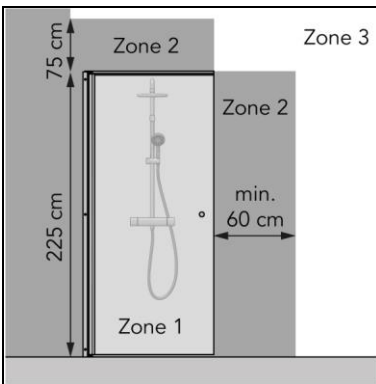
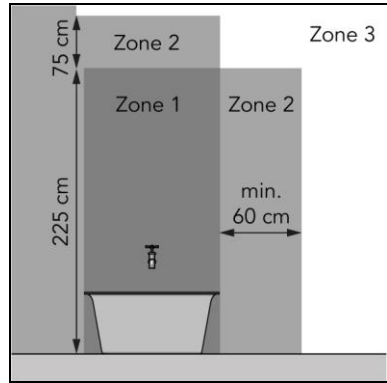
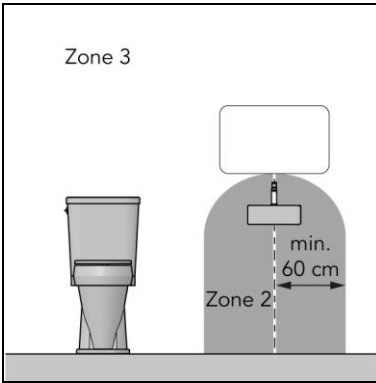
Sørg for at have læst og forstået disse sikkerhedsinstruktioner. Forkert brug kan forårsage skade og vil ugyldiggøre EUROMs garanti.

Denne enhed er ikke egnet til brug af personer med fysisk, sensorisk eller psykisk handicap eller manglende erfaring og viden (herunder børn). Opbevar enheden utilgængeligt for børn, ikke-godkendte personer og kæledyr. Efterlad aldrig enheden uden opsyn, mens den betjenes.

Enheden er udstyret med en overophedningsbeskyttelse, som slukker automatisk i tilfælde af intern overophedning. Sluk for enheden, tag stikket ud, fjern kilden til overophedning, lad den køle af, og brug som normalt. Brug ikke enheden, hvis kilden til overophedning ikke kan spores, eller hvis problemet fortsætter, og kontakt altid din leverandør.

Denne enhed er sikker til brug i badeværelset, når enheden er monteret:

- i zone 3 på et toilet værelse eller badeværelse med badekar, bruser med skærm og bruser uden skærm (figur 5)
- på en fast placering
- uden for rækkevidde af en person i et bad eller brusebad



Figur 5

Generelle sikkerhedsinstruktioner

ADVARSEL



- Undgå at sprøjte vand på eller i enheden.
- Undgå at nedsænke nogen del af enheden i vand eller andre væsker.
- Indsæt aldrig fingre eller andre genstande i enhedens åbninger.
- Udsæt ikke enheden for stærke vibrationer eller mekanisk belastning.

ADVARSEL



Enheden bliver meget varm under brug. Rør ikke ved enheden under brug eller inden for fem minutter efter brug.

FORSIGTIG



Tildæk ikke enheden under eller efter brug, mens enheden stadig er varm. For at reducere risikoen for brand skal du holde tekstiler, gardiner, lærred og andet brændbart materiale i en afstand på mindst 1 meter fra enheden.

Sikkerhed under betjening

ADVARSEL

Brug ikke enheden:

- udendørs eller i et lille rum (< 7 m³);
- liggende, lænet op ad noget eller stående
- hvis der er snavsede eller våde dele
- i nærheden af store genstande, f.eks. bag en dør, under en hylde eller et skab
- i nærheden af en vandkilde, f.eks. et badekar, brusekabine, swimmingpool eller et åbent vindue
- i nærheden af eller i støvede og snavsede omgivelser, f.eks. en byggeplads
- i nærheden af brændbare materialer, væsker eller dampe, f.eks. et skur, en stald eller et drivhus
- nær andre varmekilder og åben ild
- nær, under eller vendende ud mod en stikkontakt
- sammen med et apparat, der automatisk tænder enheden, f.eks. en timer, lysdæmper eller en anden enhed



Hvis enheden, strømkablet eller stikket viser tegn på skade eller udviser en funktionsfejl, skal apparatet straks tages ud af brug og frakobles strømforsyningen.

Transport og opbevaring

- Rengør enheden, inden den opbevares.
- Enheden skal transporteres oprejst.
- Opbevar enheden i opretstående stilling i den originale emballage på et køligt, tørt og støvfrit sted.

Installation

Enheden er pakket i en kasse. Fjern alt emballagemateriale, og kontroller, at enheden ikke er beskadiget. Brug ikke enheden, hvis den er beskadiget, men kontakt da altid din leverandør. Gem emballagen, så du kan bruge den til sikker opbevaring og transport.

Vægmontering



ADVARSEL

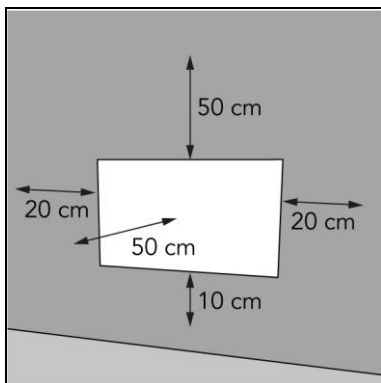
Den væg, der anvendes til montering, skal være fremstillet af ikke-brændbart materiale og kunne modstå en temperatur på mindst 125 °C.



FORSIGTIG

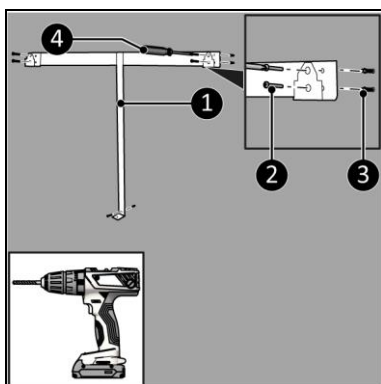
Sørg for at bruge passende fastgørelsesmaterialer, der passer til overfladen. Du må aldrig blokere mellemrummet mellem enheden og væggen.

1. Placer enheden på en ikke-brændbar og solid væg.
2. Anbring enheden med en minimumsafstand (figur 6) på:
 - 50 cm fra loftet
 - 20 cm fra sidevæggene
 - 10 cm fra gulvet
 - 50 cm frirum foran
3. Monter ikke enheden:
 - direkte under en stikkontakt
 - på loft eller tag.

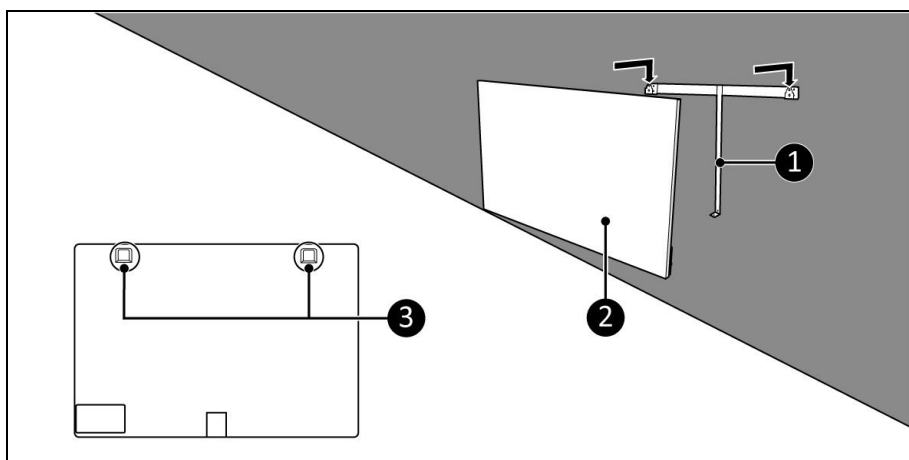


Figur 6

4. Placer vægbeslaget (Figur 7, pos. 1) mod væggen, og marker de fem huller.
5. Bor fem huller på de markerede steder.
6. Indsæt rawlplugs (figur 7, pos. 3).
7. Skru og stram vægbeslaget fast på væggen med fem store skruer (figur 7, pos. 2) ved hjælp af en stjerneskruetrækker (figur 7, pos. 4).

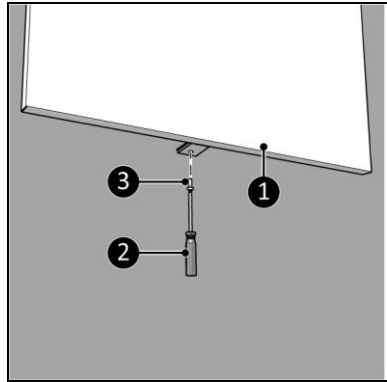


Figur 7



Figur 8

- Placer enhedens beslag (figur 8, pos. 3) over vægbeslaget (figur 8, pos. 1).
- Skub enheden (figur 8, pos. 2) ind i åbningerne på vægbeslaget.
- Skrue og stram enheden (figur 9, pos. 1) fast med en lille skrue (figur 9, pos. 3) til vægbeslaget ved hjælp af en stjerneskruetrækker (figur 9, pos. 2).



Figur 9

Installation



ADVARSEL

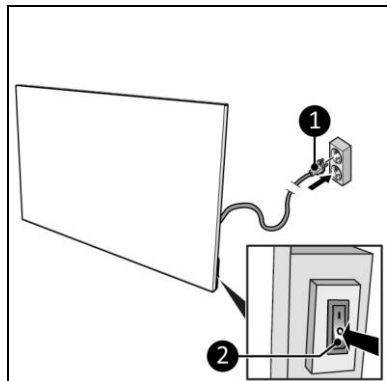
Sæt ikke strømstikket i stikkontakten, før enheden er monteret korrekt. Brug ikke et forlængerkabel, da dette kan forårsage overophedning og brand. Hvis det er uundgåeligt at bruge et forlængerkabel, skal du sørge for, at kablet er ubeskadiget og jordet. Brug et forlængerkabel med en minimal effekt på 800 watt. Vind altid forlængerkablet helt ud for at undgå overophedning.



FORSIGTIG

Sørg for, at hovedspændingen er den samme som angivet på enhedens identifikationsmærke. Alle elektriske forbindelser skal forblive tørre i alle situationer.

- Sørg for, at enheden er monteret korrekt.
- Sørg for, at ON/OFF-knappen er i OFF-positionen (figur 10, pos. 2).
- Sæt stikket (figur 10, pos. 1) i en jordet stikkontakt, der er let tilgængelig. Brug en jordet stikkontakt med en minimal effekt på 800 watt.



Figur 10

Betjening

ADVARSEL



Før hver brug skal du sikre dig, at:

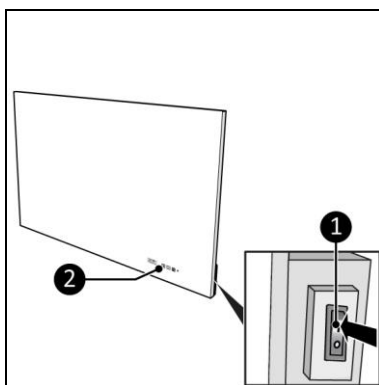
- du betjener enheden med tørre hænder
- enheden er ren og tør
- enheden ikke er beskadiget
- enheden er ikke tildækket eller blokeret
- enheden er sikkert monteret



FORSIGTIG

Når enheden er tændt eller slukket, kan den udsende en lyd. Dette er lyden af materialet, der udvider og krymper under opvarmning og afkøling.

1. Indstil ON/OFF-knappen til ON-positionen (figur 11, pos. 1).
2. Kontrolpanelet og displayet (figur 11, pos. 2) lyser op.
3. Tryk på plus- eller minusknappen for at indstille den ønskede temperatur fra 0 °C til 37 °C. Enheden starter opvarmning, når den indstillede temperatur er højere end omgivelsestemperaturen.
4. Displayet viser først den indstillede temperatur i 3 sekunder efterfulgt af omgivelsestemperaturen.



Figur 11

Indstil nedtællingstimeren

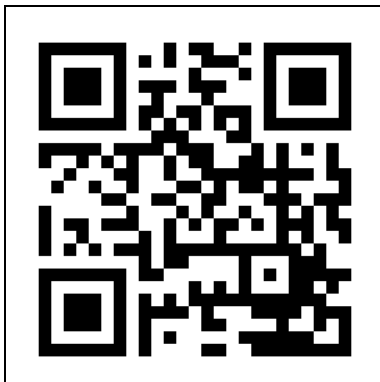
1. Tryk på timerknappen én eller flere gange for at indstille nedtællingstimeren fra 00 til 24 i hele timer.

Eurom Smart-appen

Enheden kan betjenes ved hjælp af en app på en smartphone eller tablet. Eurom Smart-appen kan bruges til at:

- tænde og slukke for enheden (uden varsel);
- regulere temperaturen
- slå daglige timerindstillinger til og fra, på den ugentlige timer

1. Åbn manualen til Eurom Smart-appen med QR-koden (figur 12), eller gå til www.eurom.nl/nl/manuals.
2. Følg anvisningerne i manualen til Eurom Smart-appen.
 - Når enheden er tilsluttet Wi-Fi, vises Wi-Fi-symbolet på skærmen.
 - Hvis Wi-Fi-symbolet blinker, er der ingen forbindelse.



Figur 12

Smart Timer

1. Opret en tidsplan med dage og tidspunkter i Eurom Smart-appen. Timerindstillinger, som er indstillet i appen:
 - vil blive gemt på enheden
 - vil ikke være synlig på enheden
 - vil forblive tilgængelige, hvis Wi-Fi afbrydes
 - vil forblive tilgængelige, hvis enheden slukkes eller frakobles
 - kan kun fjernes via appen
2. Kontroller dataene i appen regelmæssigt.

Nulstilling af Wi-Fi forbindelse

1. Tryk og hold nede på timerknappen, indtil Wi-Fi-symbolet begynder at blinke, skiftevis hurtigt og langsomt. Eksisterende forbindelser slettes, og der kan oprettes en ny forbindelse.

Slå Wi-Fi-forbindelse fra

1. Tryk og hold nede på minusknappen, indtil der lyder et kort bip. Wi-Fi er slukket, og Wi-Fi-symbolet forsvinder fra skærmen.
2. Tryk og hold nede på minusknappen, indtil der lyder et kort bip. Wi-Fi er tændt, og Wi-Fi-symbolet vises på skærmen.

Efter betjening



FORSIGTIG

Brug ikke strømkablet til at trække stikket ud eller til at bære enheden. Vind ikke strømkablet for stramt eller omkring skarpe hjørner. Vikl ikke strømkablet rundt om enheden.

1. Sørg for, at ON/OFF-knappen er i OFF-positionen (figur 10, pos. 2).
2. Tag stikket ud af stikkontakten (figur 10).
3. Lad enheden køle ned, før du rører ved den.
4. Rul strømkablet op.

Vedligeholdelse



ADVARSEL

Udfør ikke reparationer eller ændringer af denne enhed.

Vedligeholdelse og reparation skal udføres af en fagperson, som er godkendt af EUROM. Hvis det elektriske kabel og/eller det elektriske stik er beskadiget, skal det udskiftes af producenten eller dennes servicemedarbejder eller personer med tilsvarende kvalifikationer for at forebygge risici.

Rengøring



ADVARSEL

Enheden bliver meget varm. Sørg for, at enheden er slukket, frakoblet og helt afkølet.



FORSIGTIG

Du må ikke bruge:

- skuresvampe
- hårde børster
- brandfarlige, aggressive eller kemiske rengøringsmidler

Undgå, at der trænger vand ind i enheden. Undgå at nedsænke nogen del af enheden i vand eller andre væsker.

Det anbefales at rengøre enheden efter hver brug og før opbevaring.

1. Tør enheden af med en fugtig, ren, blød, fnugfri klud eller en blød børste.
2. Lad enheden tørre helt inden brug og opbevaring.

Bortskaffelse



Når enheden har nået slutningen af sin levetid, skal du kassere den i henhold til de lokale love og bestemmelser eller levere enheden til din leverandør.

Bilag

CE-erklæringen findes til slut i denne manuel.

Děkujeme, že jste si vybrali zařízení EUROM. Zakoupili jste kvalitní zařízení, ze kterého budete mít radost mnoho let. Pokud se bude toto zařízení používat ohleduplně a opatrně, sníží se riziko zranění osob nebo vzniku materiálních škod.



UPOZORNĚNÍ

Důležité je přečíst si před instalací a použitím zařízení tuto uživatelskou příručku a porozumět jí.

Úvod

V této příručce je popsáno správné a bezpečné používání tohoto zařízení. Uschovejte si tuto příručku pro budoucí použití. Příručka je podstatnou součástí zařízení a musí se při jeho odprodeji nebo výměně předat novému majiteli. Tato příručka byla sestavena s maximální pečlivostí. Nicméně si vyhrazujeme právo tuto příručku kdykoliv zlepšit a upravit. Použití obrázky se mohou lišit.

V této příručce jsou použity následující symboly a termíny, které uživatele upozorňují na bezpečnostní problémy a důležité informace:



VAROVÁNÍ

Označuje nebezpečnou situaci, která může v případě, že se nedodrží bezpečnostní instrukce, vést ke zranění obsluhy nebo blízko stojících osob, lehkému nebo střednímu poškození výrobku nebo okolního prostředí.








UPOZORNĚNÍ

Označuje nebezpečnou situaci, která může v případě, že se nedodrží bezpečnostní instrukce, vést k lehkému nebo střednímu poškození výrobku nebo okolního prostředí.

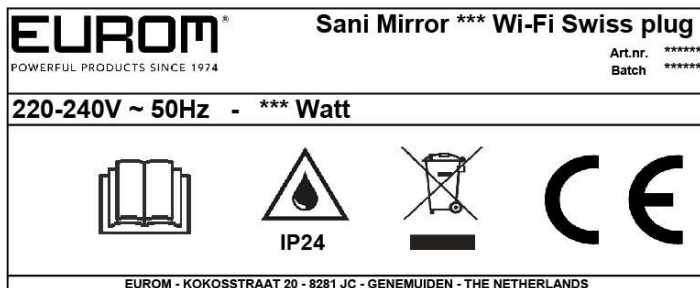
Záruka

Společnost EUROM poskytuje na toto zařízení záruku na dobu 60 měsíců od data prodeje. Záruka se nevztahuje na opotřebení a poškození způsobené běžným používáním. Záruka pozbývá platnosti v případě, že je závada způsobená nedbalým nebo neopatrným používáním zařízení. Výrobce, dovozce a dodavatel nenesou odpovědnost za nesprávné připojení.

Označení

EUROM [®] POWERFUL PRODUCTS SINCE 1974	Sani Mirror *** Wi-Fi	Art.nr. ***** Batch *****		
220-240V ~ 50Hz - *** Watt				
	 IP24			
EUROM - KOKOSSTRAAT 20 - 8281 JC - GENEMUIDEN - THE NETHERLANDS				

Obrázek 1



Obrázek 2

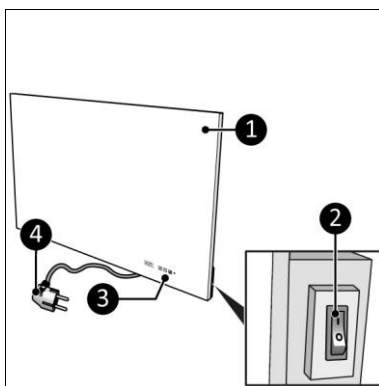
Technické parametry

Typ:	Sani Mirror 400 Wi-Fi	Sani Mirror 600 Wi-Fi
Rozměry výrobku:	5 x 50 x 70 cm	5 x 80 x 60 cm
Hmotnost:	8,2 kg	11,2 kg
Napájení:	220–240 V / 50 Hz	220–240 V / 50 Hz
Příkon:	400 W	600 W
Stupeň ochrany:	IP24	IP24
Třída ochrany:	Třída I	Třída I

Popis

Výrobek Sani Mirror Wi-Fi (obr. 3) je jednoduché elektrické koupelnové topidlo pro použití v koupelně v zóně 3 (obr. 5). Sani Wi-Fi lze používat spolu s aplikací Eurom Smart.

1. Hlavní část
2. Spínač ZAP/VYP
3. Ovládací panel a displej LED
4. Zástrčka

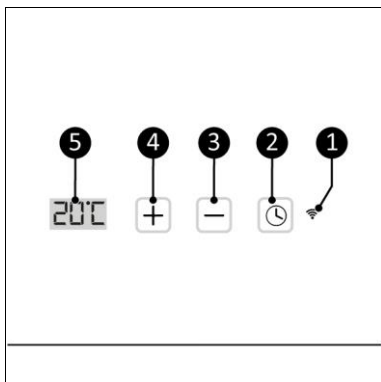


Obrázek 3

Ovládací panel a displej LED

1. Ukazatel Wi-Fi připojení
2. Tlačítko časovače
3. Tlačítko mínus
4. Tlačítko plus
5. Ukazatel teploty

Displej LED automaticky zhasne přibližně po 15 vteřinách. Displej znovu aktivujete stiskem kteréhokoli tlačítka.



Obrázek 4

Bezpečnost

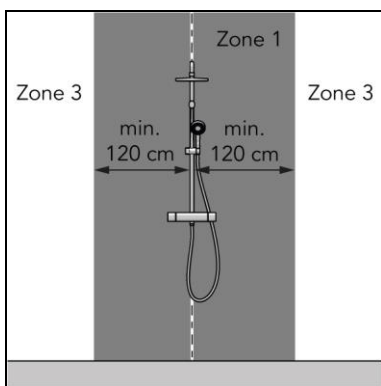
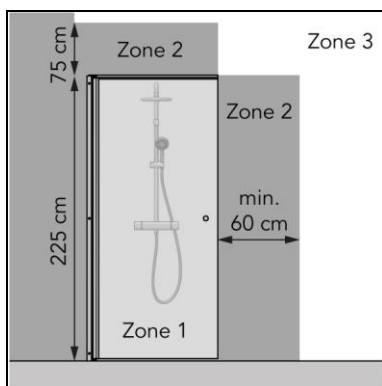
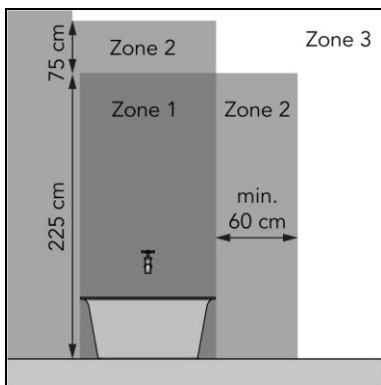
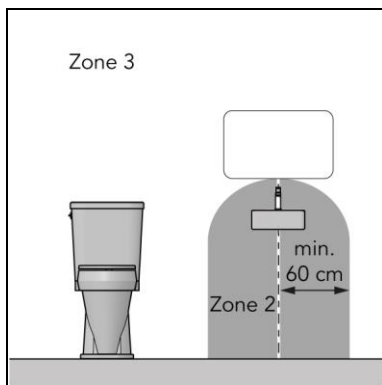
Přečtěte si prosím pozorně tyto bezpečnostní pokyny. Nesprávné používání může způsobit zranění a zneplatní záruku společnosti EUROM.

Není vhodné, aby tento výrobek používaly osoby s tělesným, smyslovým nebo mentálním postižením nebo osoby s nedostatkem zkušeností a znalostí (včetně dětí). Uchovávejte tento výrobek mimo dosah dětí, nekvalifikovaných osob a domácích mazlíčků. Nikdy nenechávejte zapnuté zařízení bez dohledu.

Zařízení je vybaveno ochranou proti přehřátí. V případě vnitřního přehřátí se automaticky vypne. Zařízení vypněte, odpojte ze zásuvky, odeberte zdroj přehřátí, nechte zchladnout a°pak použijte běžným způsobem. Zařízení nepoužívejte, pokud nelze najít zdroj přehřátí nebo pokud problém přetrvává. V takovém případě vždy kontaktujte dodavatele.

Zařízení lze bezpečně používat v koupelně, pokud je namontováno:

- v zóně 3 na toaletě nebo v koupelně s vanou, sprchou se zástěnou nebo sprchou bez zástěny (obr. 5).
- pevně na svém místě;
- mimo dosah osoby používající vanu nebo sprchu.



Obrázek 5

Všeobecné bezpečnostní pokyny

VAROVÁNÍ



- Zabraňte tomu, aby dovnitř nebo na povrch zařízení nastříkala voda.
- Žádnou část zařízení neponořujte do vody nebo jiných kapalin.
- Nikdy nestrkejte prsty ani jiné předměty do otvorů zařízení.
- Nevystavujte zařízení silným vibracím ani mechanickému namáhání.

VAROVÁNÍ



Výrobek se během provozu velmi zahřeje. Během provozu a pět minut po vypnutí se výrobku nedotýkejte..

UPOZORNĚNÍ



Nepřikrývejte zařízení během provozu ani po jeho vypnutí, kdy je ještě horké. Aby se snížilo nebezpečí požáru, umístěte zařízení minimálně 1 metr od textilií, záclon, stanových pláten a jiných hořlavých materiálů.

Bezpečnost během provozu

VAROVÁNÍ

Nepoužívejte zařízení:

- venku nebo v malém prostoru ($< 7 \text{ m}^3$);
- v položené, opřené nebo svislé poloze;
- pokud jsou jakékoliv jeho části špinavé nebo mokré;
- v blízkosti velkých předmětů, například za dveřmi, pod policí nebo skříňkou;
- v blízkosti zdroje vody, jako je vana, sprcha nebo bazén, nebo v blízkosti otevřeného okna;
- v blízkosti nebo uvnitř znečištěného či prашného prostředí, jako je staveniště;
- poblíž hořlavých materiálů, kapalin nebo výparů, například v kůlně, stáji či skleníku;
- v blízkosti jiných zdrojů tepla nebo otevřeného ohně;
- poblíž elektrické zásuvky, pod ní nebo naproti ní;
- s přístrojem, který výrobek zapíná automaticky, jako je časový spínač, stmívač nebo jiný přístroj.



Jestliže výrobek, elektrický kabel nebo zástrčka vykazují známky poškození nebo nefunkčnosti, ihned výrobek vypněte a odpojte od napájení.

Převaha a skladování

- Před uskladněním zařízení očistěte.
- Zařízení přepravujte ve svislé poloze.
- Zařízení skladujte ve svislé poloze v původním balení ve studeném, suchém a bezprašném prostoru.

Instalace

Zařízení je zabaleno v jedné krabici. Všechny balicí materiál odstraňte a zkontrolujte, jestli není zařízení poškozené. Pokud je zařízení poškozené nebo funguje nesprávně, nepoužívejte jej, ale vždy kontaktujte dodavatele. Obal si ponechte pro bezpečné uskladnění a přepravu výrobku.

Montáž na stěnu



VAROVÁNÍ

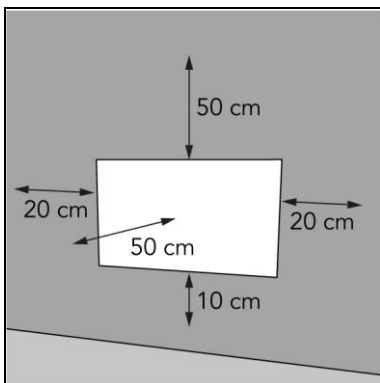
Stěna použitá k montáži musí být zhotovena z nehořlavého materiálu a musí odolat minimální teplotě 125 °C.



UPOZORNĚNÍ

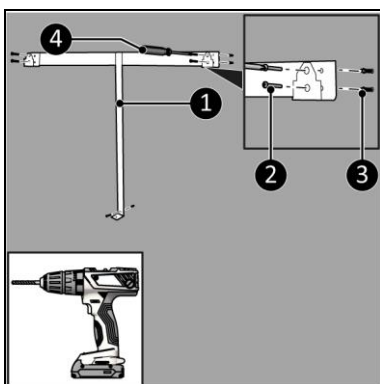
Dbejte na to, abyste v závislosti na povrchu použili vhodný upevňovací materiál. Prostor mezi zařízením a stěnou musí vždy zůstat volný.

1. Zařízení namontujte na nehořlavou pevnou stěnu.
2. Minimální vzdálenost zařízení od ostatních prvků (obr. 6):
 - 50 cm od stropu;
 - 20 cm od bočních stěn;
 - 10 cm od podlahy;
 - 50 cm volného prostoru před zařízením.
3. Neprovádějte montáž zařízení na následujících místech:
 - přímo pod elektrickou zásuvkou;
 - do stropu nebo střechy.

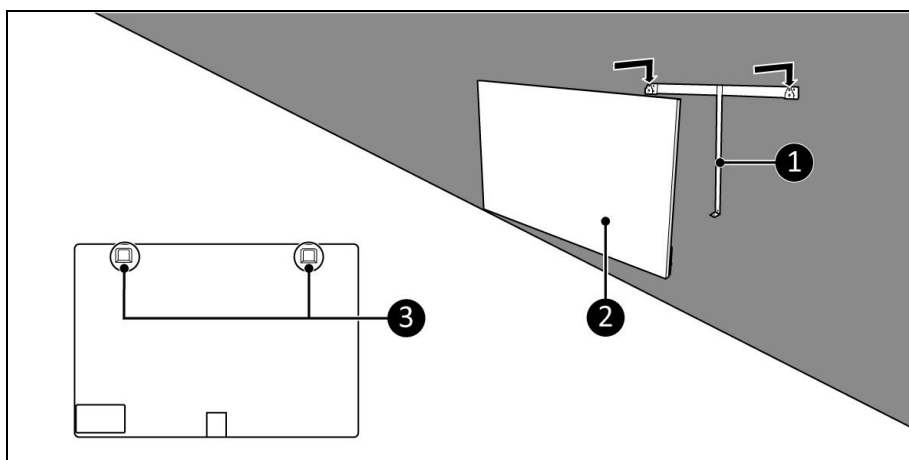


Obrázek 6

4. Umístěte držák (obr. 7, poz. 1) na stěnu a označte místo pro 5 děr.
5. Na označených místech vyvrtejte díry.
6. Do zdi vložte hmoždinky (obr. 7, poz. 3):
7. Přešroubujte a utáhněte držák ke stěně pomocí pěti velkých šroubů (obr. 7, poz. 2) a šroubováku Philips (obr. 7, poz. 4).

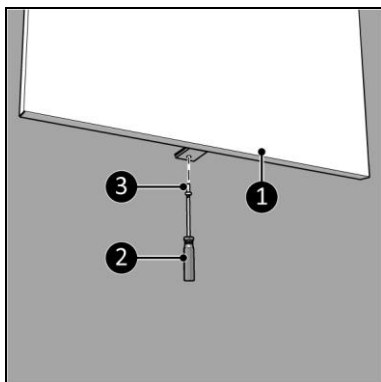


Obrázek 7



Obrázek 8

8. Umístěte držáky zařízení (obr. 8, poz. 3) na nástěnný držák (obr. 8, poz. 1).
9. Zařízení (obr. 8, poz. 2) nechte zapadnout do otvorů nástěnného držáku.
10. Přišroubujte zařízení pevně k nástěnnému držáku pomocí malého šroubu (obr. 9, poz. 3) a šroubováku Philips (obr. 9, poz. 2).



Obrázek 9

Instalace

VAROVÁNÍ



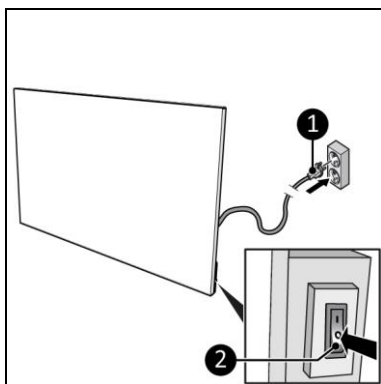
Nezapojte zástrčku zařízení do elektrické zásuvky, dokud není zařízení správně namontováno na svém místě. Nepoužívejte prodlužovací kabel, může způsobit přehřátí a požár. Pokud se nelze použít prodlužovacího kabelu vyhnout, ujistěte se, že je nepoškozený a uzemněný. Použijte prodlužovací kabel s minimálním příkonem 800 wattů. Prodlužovací kabel vždy úplně rozmotejte, aby se nepřehřál.

UPOZORNĚNÍ



Ujistěte se, že napájecí napětí odpovídá údajům na štítku zařízení. Všechna elektrická připojení musí zůstat za všech okolností suchá.

1. Ujistěte se, že je zařízení správně namontováno.
2. Ujistěte se, že je spínač ZAP/VYP v poloze Vypnuto (obr. 10, poz. 2).
3. Zasuňte zástrčku (obr. 10, poz. 1) do uzemněné nástěnné zásuvky, která je snadno přístupná. Použijte uzemněnou nástěnnou zásuvku s minimálním příkonem 800 wattů.



Obrázek 10

Provoz

VAROVÁNÍ



Před každým použitím se ujistěte, že:

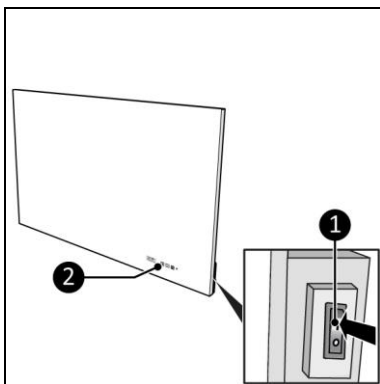
- obsluhujete zařízení suchýma rukama;
- zařízení je čisté a suché;
- zařízení není poškozené;
- zařízení není zakryté nebo něčím blokováno;
- zařízení je správně namontované.



UPOZORNĚNÍ

Při zapnutí nebo vypnutí může zařízení vydávat zvuk. Jedná se o rozpínání nebo smršťování materiálu při zahřívání nebo ochlazování.

1. Spínač ZAP/VYP přepněte do polohy Zapnuto (obr. 11, poz. 1).
2. Ovládací panel a displej (obr. 11, poz. 2) se rozsvítí.
3. Tlačítka plus a mínus nastavte požadovanou teplotu od 0 °C do 37 °C. Zařízení začne s vytápěním, když je nastavená teplota vyšší než okolní teplota.
4. Displej nejprve zobrazí nastavenou teplotu po dobu 3 vteřin a následně zobrazí okolní teplotu.



Obrázek 11

Nastavení odpočtu času

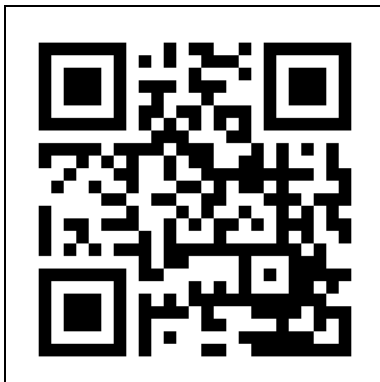
1. Tlačítkem časovače nastavte odpočet času od 00 do 24 hodin.

Aplikace Eurom Smart

Zařízení lze ovládat pomocí aplikace ze smartphonu nebo tabletu. Aplikaci Eurom Smart můžete použít k následujícím úkonům:

- k zapnutí nebo vypnutí zařízení (bez odhadování teploty);;
- k regulaci teploty;
- k nastavení vypnutí/zapnutí denního časovače nebo týdenního časovače.

1. Otevřete návod aplikace Eurom Smart pomocí QR kódu (obr.°12) nebo přejděte na stránku www.eurom.nl/en/manuals.
2. Vyplňte údaje v°aplikaci Eurom Smart.
 - Pokud je zařízení připojeno k síti Wi-Fi, na displeji se zobrazí symbol Wi-Fi.
 - Pokud symbol Wi-Fi bliká, zařízení není připojeno.



Obrázek 12

Chytrý časovač

1. V aplikaci Eurom Smart vytvořte harmonogram dnů a časů. Nastavení časovače v aplikaci:
 - budou uložena v°zařízení;
 - nebudou viditelná v°zařízení;
 - zůstanou k°dispozici po odpojení od Wi-Fi;
 - zůstanou k°dispozici, i°když bude zařízení vypnuto nebo odpojeno ze zásuvky;
 - lze odebrat pouze prostřednictvím aplikace.
2. Údaje v°aplikaci pravidelně kontrolujte.

Resetování Wi-Fi připojení

1. Stiskněte a°podržte tlačítko časovače, dokud symbol Wi-Fi připojení nezačne střídavě rychle a pomalu blikat. Stávající připojení budou smazána a dojde k vytvoření nového připojení.

Vypnutí Wi-Fi připojení

1. Stiskněte a°podržte tlačítko mínus, dokud se neozve krátké pípnutí. Dojde k°vypnutí Wi-Fi a°symbol Wi-Fi zmizí z°displeje.
2. Stiskněte a°podržte tlačítko mínus, dokud se neozve krátké pípnutí. Dojde k°zapnutí Wi-Fi a°symbol Wi-Fi se objeví na displeji.

Ukončení provozu



UPOZORNĚNÍ

Nepoužívejte napájecí kabel k vytažení zástrčky ze zásuvky nebo přenášení zařízení. Nesvinujte kabel příliš těsně nebo do ostrých smyček. Neobtáčejte napájecí kabel kolem zařízení.

1. Ujistěte se, že je spínač ZAP/VYP v poloze Vypnuto (obr. 10, poz. 2).
2. Vytáhněte zástrčku z elektrické zásuvky (obr. 10).
3. Před manipulací se zařízením jej nechejte vychladnout.
4. Stočte napájecí kabel.

Údržba



VAROVÁNÍ

Toto zařízení nikdy neopravujte ani neupravujte.

Údržbu a opravy musí provádět odborník pověřený společností EUROM. Pokud je poškozený elektrický kabel nebo zástrčka, měl by ji vyměnit výrobce nebo zaměstnanec servisu nebo osoba s podobnou kvalifikací, aby se eliminovala rizika.

Čistění



VAROVÁNÍ

Zařízení se velmi zahřívá. Ujistěte se, že je zařízení vypnuté, odpojené od zásuvky a úplně vychladlé.



UPOZORNĚNÍ

Nepoužívejte:

- drátěnky;
- tvrdé kartáče;
- hořlavé, agresivní nebo chemické čisticí prostředky.

Zabraňte vniknutí vody do výrobku. Žádnou část výrobku neponořujte do vody nebo jiných kapalin.

Doporučuje se zařízení očistit po každém použití a před uskladněním.

1. Otřete výrobek vlhkým, čistým, měkkým hadříkem, který neuvolňuje vlákna, nebo měkkým kartáčkem.
2. Před použitím nebo uskladněním nechejte zařízení řádně oschnout.

Likvidace



Výrobek na konci jeho životnosti zlikvidujte podle místních zákonů a předpisů nebo jej doručte zpět dodavateli.

Přílohy

Prohlášení CE se nachází na konci této příručky.

Ďakujeme vám, že ste sa rozhodli pre toto zariadenie EUROM. Zakúpili ste si kvalitné zariadenie, ktoré budete môcť využívať mnoho rokov. Vhodným a opatrným používaním tohto zariadenia sa zníži riziko zranenia osôb alebo poškodenia materiálu.



UPOZORNENIE

Pred inštaláciou a používaním tohto zariadenia je dôležité si prečítať tento návod na používanie.

Úvod

Tento návod popisuje správne a bezpečné používanie tohto zariadenia. Tento návod si uschovajte pre prípad potreby v budúcnosti. Tento návod je súčasťou zariadenia a v prípade opätovného predaja alebo výmeny sa musí odovzdať novému vlastníkovi. Tento návod bol pripravený mimoriadne dôsledne. Vyhradzuje si však právo kedykoľvek tento návod zlepšiť a upraviť. Použité obrázky sa môžu líšiť.

Nasledujúce symboly a termíny sa používajú v tomto návode na to, aby používateľa upozornili na bezpečnostné problémy a dôležité situácie:



VÝSTRAHA

Označuje nebezpečnú situáciu, pri ktorej, ak sa nedodržia bezpečnostné pokyny, môže dôjsť k zraneniam operátora alebo osôb v okolí zariadenia, k ľahkému a/alebo miernemu poškodeniu výrobku alebo životného prostredia.



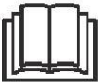





UPOZORNENIE

Označuje nebezpečnú situáciu, pri ktorej, ak sa nedodržia bezpečnostné pokyny, môže dôjsť k ľahkému a/alebo miernemu poškodeniu výrobku alebo životného prostredia.

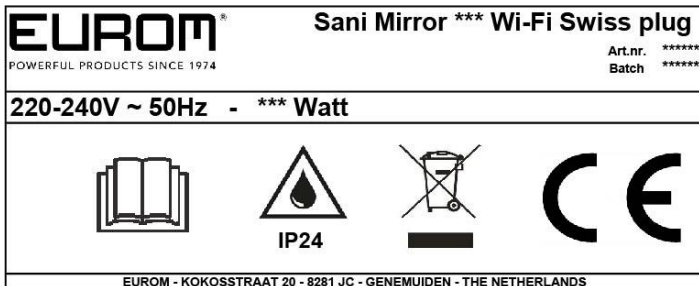
Záruka

Spoločnosť EUROM ponúka na toto zariadenie 60-mesačnú záruku od dátumu nákupu. Záruka nepokrýva opotrebovanie vyplývajúce z normálneho používania. Záruka stráca platnosť v prípade, že dôjde k chybe kvôli neúmyselnému alebo nedbalému používaniu zariadenia. Výrobca, dovozca ani dodávateľ nie sú zodpovední za nesprávne pripojenia.

Identifikácia

EUROM [®] POWERFUL PRODUCTS SINCE 1974	Sani Mirror *** Wi-Fi	Art.nr. ***** Batch *****		
220-240V ~ 50Hz - *** Watt				
	 IP24	 		
EUROM - KOKOSSTRAAT 20 - 8281 JC - GENEMUIDEN - THE NETHERLANDS				

Obrázok 1



Obrázok 2

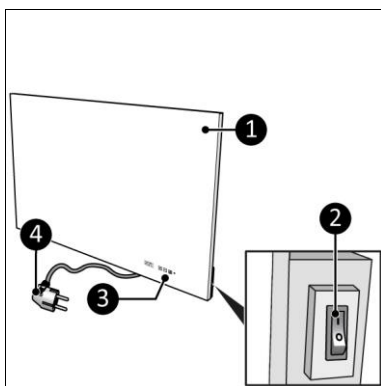
Špecifikácie

Typ:	Sani Mirror 400 Wi-Fi	Sani Mirror 600 Wi-Fi
Rozmery výrobku:	5 × 50 × 70 cm	5 × 80 × 60 cm
Hmotnosť:	8,2 kg	11,2 kg
Napätie:	220 - 240 V / 50 Hz	220 - 240 V / 50 Hz
Výkon:	400 W	600 W
Nominálna ochrana:	IP24	IP24
Trieda ochrany:	Trieda I	Trieda I

Popis

Sani Mirror Wi-Fi (obrázok 3) je ľahko použiteľný elektrický kúpeľňový ohrievač na použitie v zóne 3 kúpeľne (obrázok 5). Sani Wi-Fi je možné používať s aplikáciou Eurom Smart.

1. Hlavné zariadenie
2. Hlavný vypínač ON/OFF (Zap./Vyp.)
3. Ovládací panel a LED displej
4. Napájacia zástrčka

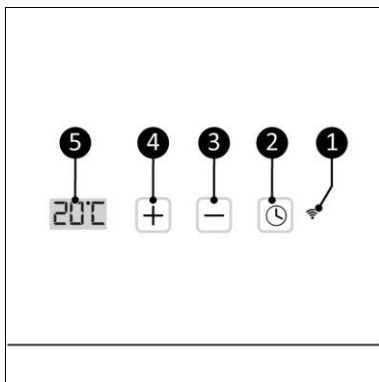


Obrázok 3

Ovládací panel a displej

1. Indikácia Wi-Fi
2. Tlačidlo Timer (Časovač)
3. Tlačidlo Mínus
4. Tlačidlo Plus
5. Indikácia teploty

LED obrazovka zhasne automaticky po ± 15 sekundách. Stlačením niektorého tlačidla sa opäť rozsvieti.



Obrázok 4

Bezpečnosť

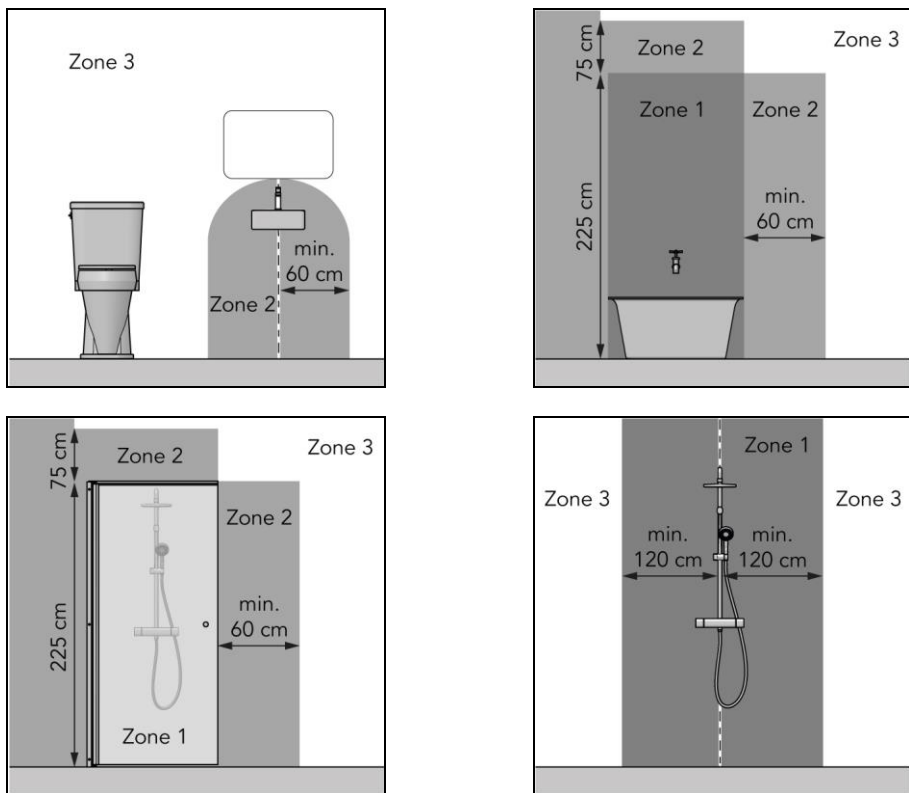
Prečítajte si tieto bezpečnostné pokyny a oboznámte sa s nimi. V prípade nesprávneho používania môže dôjsť k zraneniu a zrušeniu záruky spoločnosťou EUROM.

Toto zariadenie nesmú používať osoby s fyzickým, senzorickým alebo mentálnym postihnutím ani osoby, ktoré nemajú vhodné skúsenosti a znalosti (vrátane detí). Zariadenie uchovávajte mimo dosahu detí, nekvalifikovaných osôb a domácich zvierat. Zapnuté zariadenie nikdy nenechávajte bez dozoru.

Zariadenie je vybavené ochranou proti prehriatiu, ktorá ho pri vnútornom prehriatí automaticky vypne. Zariadenie vypnite, odpojte napájací kábel, odpojte zdroj prehrievania, nechajte ho vychladnúť a používajte ho obvyklým spôsobom. Zariadenie nepoužívajte, ak nie je možné zistiť zdroj prehrievania alebo ak problém pretrváva, vždy sa však obráťte na svojho dodávateľa.

Toto zariadenie je v kúpeľni používať bezpečné, keď je namontované:

- v zóne 3 WC miestnosti alebo kúpeľne s vaňou, sprchou so zástenou a sprchou bez zásteny (obrázok 5),
- v upevnenej polohe,
- mimo dosahu osoby vo vani alebo sprche.



Obrázok 5

Všeobecné bezpečnostné pokyny

VÝSTRAHA



- Dbajte na to, aby sa prskajúca voda nedostala na zariadenie alebo doň.
- Žiadnu časť zariadenia neponárajte do vody ani do inej kvapaliny.
- Prsty ani iné predmety nikdy nekladajte do otvorov zariadenia.
- Zariadenie nevystavujte silným vibráciám ani mechanickému namáhaniu.

VÝSTRAHA



Zariadenie sa počas používania veľmi zohrieva. Zariadenia sa nedotýkajte počas používania ani päť minút po ukončení používania..

UPOZORNENIE



Prístroj počas prevádzky alebo po použití, kým je ešte horúci, nezakrývajte. Aby sa znížilo riziko požiaru, dbajte na to, aby sa textilie, závesy, stanové celtý a iné horľavé materiály nachádzali vo vzdialenosti minimálne 1 meter od zariadenia.

Bezpečnosť počas prevádzky

VÝSTRAHA

Zariadenie nepoužívajte:

- v exteriéri alebo v malom priestore (< 7 m³);
- naležato, opreté alebo postavené,
- ak je akákoľvek časť znečistená alebo vlhká,
- v blízkosti veľkých predmetov, napríklad za dverami, pod poličkou alebo skriňou,
- v blízkosti zdroja vody, ako je vaňa, sprcha, bazén alebo otvorené okno,
- v blízkosti prašného a znečisteného prostredia, ako je stavenisko,
- v blízkosti horľavých materiálov, tekutín alebo výparov, ako je kôlna, stajňa alebo skleník,
- v blízkosti iných horľavých zdrojov a otvoreného ohňa,
- blízko zásuvky, pod ňou alebo oproti nej,
- so zariadením, ktoré automaticky zapne toto zariadenie, ako je napríklad časovač, stmievač alebo iné podobné zariadenie.



Ak je poškodené zariadenie, napájací kábel alebo zástrčka, alebo ak nefungujú, zariadenie okamžite prestaňte používať a odpojte ho od napájacieho zdroja.

Preprava a skladovanie

- Zariadenie pred uskladnením očistite.
- Zariadenie prepravujte vo vzpriamenej polohe.
- Zariadenie skladujte vo vzpriamenej polohe a v originálnom obale na chladnom, suchom a neprašnom mieste.

Inštalácia

Zariadenie je zabalené v jednej škatuli. Odstráňte všetok obalový materiál a skontrolujte, či zariadenie nie je poškodené. Zariadenie nepoužívajte, ak je poškodené alebo nefunguje, ale vždy kontaktujte dodávateľa. Obal uschovajte za účelom zaručenia bezpečného skladovania a prepravy.

Montáž na stenu



VÝSTRAHA

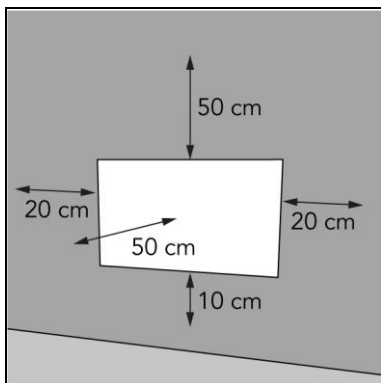
Stena použitá na montáž musí byť zhotovená z nehorľavého materiálu a mala by odolávať minimálne teplote 125 °C.



UPOZORNENIE

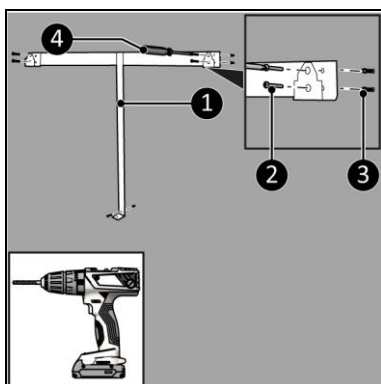
Uistite sa, že používate vhodné upevňovacie materiály v závislosti od povrchu. Priestor medzi prístrojom a stenou udržiavajte vždy voľný a bez prekážok.

1. Zariadenie umiestnite na nehorľavú a pevnú stenu.
2. Zariadenie musí byť umiestnené v minimálnej vzdialenosti (obrázok 6):
 - 50 cm od stropu,
 - 20 cm od bočných stien,
 - 10 cm od podlahy,
 - 50 cm v prázdnom priestore pred zariadením.
3. Zariadenie nemontujte:
 - tesne pod elektrickou zásuvkou,
 - na strop alebo strechu.

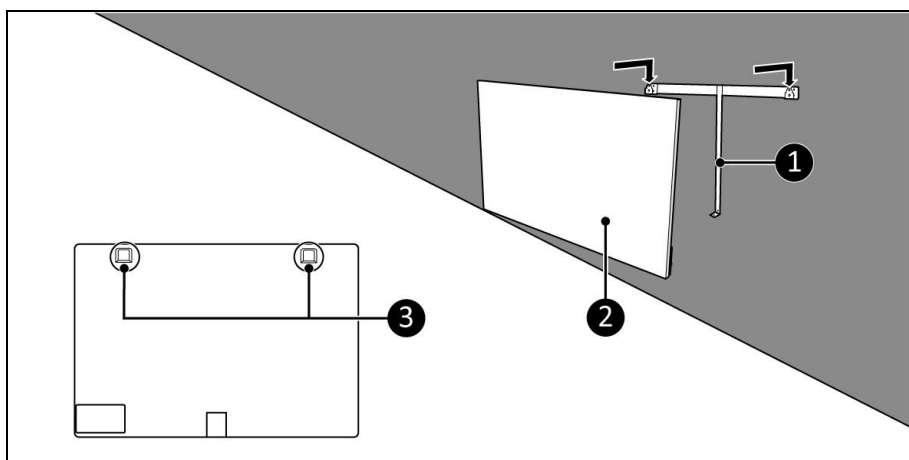


Obrázok 6

4. Nástenný držiak (obrázok 7, poz. 1) umiestnite na stenu a označte päť otvorov.
5. Na vyznačených miestach vyvrtajte päť otvorov.
6. Vložte hmoždinky (obrázok 7, poz. 3).
7. Nástenný držiak priskrutkujte k stene piatimi veľkými skrutkami (obrázok 7, poz. 2) pomocou krížového skrutkovača (obrázok 7, poz. 4) a skrutky dotiahnite.

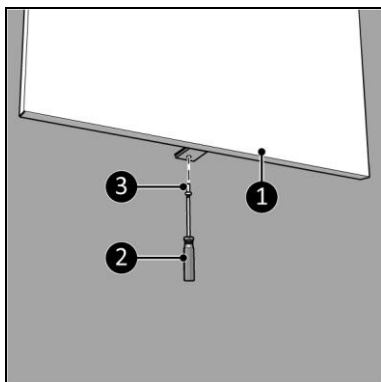


Obrázok 7



Obrázok 8

8. Konzoly zariadenia (obrázok 8, poz. 3) umiestnite na nástenný držiak (obrázok 8, poz. 1).
9. Zariadenie (obrázok 8, poz. 2) zasuňte do otvorov v nástennom držiaku.
10. Zariadenie (obrázok 9, poz. 1) priskrutkujte a utiahnite malou skrutkou (obrázok 9, poz. 3) k nástennému držiaku pomocou krížového skrutkovača (obrázok 9, poz. 2).



Obrázok 9

Inštalácia

VÝSTRAHA



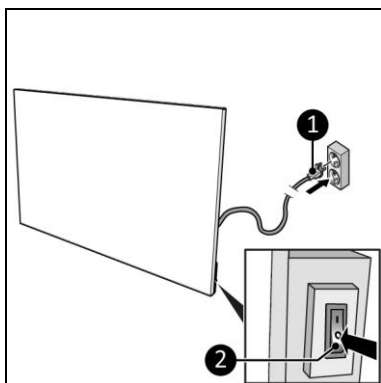
Nezapájajte zástrčku do zásuvky, kým nie je prístroj správne namontovaný. Nepoužívajte predlžovací kábel, pretože môže dôjsť k prehriatiu a požiaru. V prípade používania predlžovacieho kábla je potrebné dbať na to, aby nebol poškodený a aby bol uzemnený. Používajte predlžovací kábel s minimálnym výkonom 800 W. Predlžovací kábel vždy celý rozviňte, aby sa predišlo prehriatiu.

UPOZORNENIE



Dbajte na to, aby sieťové napätie bolo identické s napätím na identifikačnom štítku zariadenia. Všetky elektrické komponenty sa musia za všetkých okolností udržiavať suché.

1. Skontrolujte, či je zariadenie správne namontované.
2. Dbajte na to, aby sa vypínač nachádzal v polohe OFF (Vypnuté) (obrázok 10, poz. 2).
3. Zástrčku elektrického napájania (obrázok 10, poz. 1) zasuňte do uzemnenej zásuvky, ktorá je ľahko prístupná. Používajte uzemnenú sieťovú zásuvku s minimálnym výkonom 800 W.



Obrázok 10

Prevádzka

VÝSTRAHA



Pred každým použitím dbajte na to, aby:

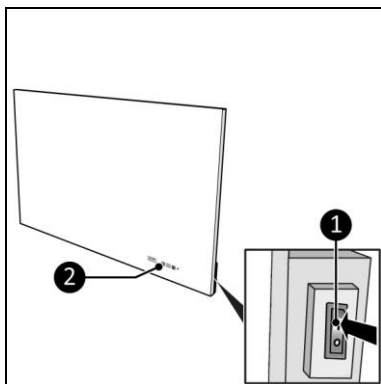
- ste zariadenie chytali suchými rukami,
- bolo zariadenie čisté a suché,
- zariadenie nebolo poškodené,
- zariadenie nebolo zakryté alebo niečím blokované;
- bolo zariadenie namontované bezpečne.



UPOZORNENIE

Keď je zariadenie zapnuté alebo vypnuté, môže vydávať zvuk. Spôsobuje to materiál, ktorý sa pri zahrievaní a ochladzovaní rozťahuje a zmršťuje.

1. Vypínač ON/OFF prepnete do polohy ON (Zapnuté) (obrázok 11, poz. 1).
2. Rozsvieti sa ovládací panel a displej (obrázok 11, poz. 2).
3. Stláčaním tlačidla Plus alebo Mínus nastavte požadovanú teplotu (od 0 °C do 37 °C). Prístroj začne ohrievať, keď je nastavená teplota vyššia ako teplota okolia.
4. Na displeji sa najskôr na 3 sekundy zobrazí nastavená teplota a potom teplota okolia.



Obrázok 11

Nastavte časovač odpočítavania

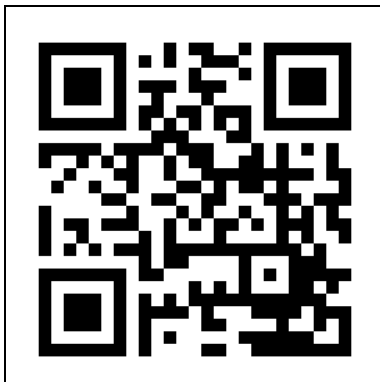
1. Jedným alebo viacnásobným stlačením tlačidla časovača nastavíte odpočítavací časovač od 00 do 24 po celej hodine.

Aplikácia Eurom Smart

Zariadenie je možné ovládať pomocou aplikácie v smartfóne alebo tablete. Aplikáciu Eurom Smart je možné používať na:

- zapnutie a vypnutie prístroja (bez predvídania),;
- regulovanie teploty,
- zapnutie a vypnutie nastavenia denného časovača na týždennom časovači.

1. Otvorte príručku aplikácie Eurom Smart pomocou QR kódu (obrázok 12) alebo prejdite na stránku www.eurom.nl/nl/manuals.
2. Prečítajte si celú príručku aplikácie Eurom Smart.
 - Keď je zariadenie pripojené k sieti Wi-Fi, na obrazovke sa zobrazí symbol Wi-Fi.
 - Ak symbol Wi-Fi bliká, neexistuje žiadne pripojenie.



Obrázok 12

Smart Timer (časovač)

1. Vytvorte si harmonogram s dňami a časmi v aplikácii Eurom Smart. Nastavenia časovača nastavené v aplikácii:
 - budú uložené v zariadení,
 - nebudú viditeľné na zariadení,
 - zostanú k dispozícii, ak sa odpojí Wi-Fi,
 - zostanú k dispozícii, ak je zariadenie vypnuté alebo odpojené od elektrickej siete,
 - je možné odstrániť iba prostredníctvom aplikácie.
2. Údaje v aplikácii pravidelne kontrolujte.

Obnovenie pripojenia Wi-Fi

1. Tlačidlo časovača podržte stlačené, kým sa striedavo rýchlo a pomaly nerozblinká symbol Wi-Fi. Existujúce pripojenia sa odstránia a bude možné vytvoriť nové pripojenie.

Vypnutie pripojenia Wi-Fi

1. Tlačidlo Mínus podržte stlačené, až kým nezaznie krátke pípnutie. Wi-Fi je vypnuté a symbol Wi-Fi z obrazovky zmizne.
2. Tlačidlo Mínus podržte stlačené, až kým nezaznie krátke pípnutie. Wi-Fi je zapnuté a na obrazovke sa zobrazí symbol Wi-Fi.

Po ukončení používania



UPOZORNENIE

Pri odpájaní zariadenia zo siete neťahajte za napájací kábel ani zariadenie za napájací kábel neprenášajte. Napájací kábel nestáčajte veľmi natesno ani okolo ostrých rohov. Napájací kábel neobmotávajte okolo zariadenia.

1. Dbajte na to, aby sa vypínač nachádzal v polohe OFF (Vypnuté) (obrázok 10, poz. 2).
2. Odpojte napájaciu zástrčku zo zásuvky (obrázok 10).
3. Zariadenia sa nedotýkajte, kým nevychladne.
4. Stočte napájací kábel.

Údržba



VÝSTRAHA

Zariadenie žiadnym spôsobom neopravujte ani neupravujte.

Údržbu a opravy zariadenia musí vykonať personál oprávnený spoločnosťou EUROM. Ak je poškodený elektrický kábel a/alebo elektrická zástrčka, musí ich vymeniť výrobca, servisný pracovník alebo osoba s podobnou kvalifikáciou, aby sa predišlo rizikám.

Čistenie



VÝSTRAHA

Zariadenie sa veľmi ohrieva. Dbajte na to, aby ste zariadenie vypili, odpojili od siete a nechali úplne vychladnúť.



UPOZORNENIE

Nepoužívajte:

- drsné špongie,
- tvrdé kefy,
- horľavé, agresívne ani chemické čistiace prostriedky.

Dbajte na to, aby sa do zariadenia nedostala voda. Žiadnu časť zariadenia neponárajte do vody ani do inej kvapaliny.

Zariadenie sa odporúča čistiť po každom použití a pred uskladnením.

1. Zariadenie utrite vlhkou, čistou, mäkkou handričkou, ktorá nezanecháva vlákna, alebo jemnou kefkou.
2. Pred používaním a uskladnením nechajte zariadenie úplne vyschnúť.

Likvidácia



Zariadenie na konci životnosti zlikvidujte v súlade s lokálnymi zákonmi a predpismi alebo zariadenie vráťte vášmu dodávateľovi.

Prílohy

Vyhlasenie ES sa nachádza na konci tohto návodu.

Vă mulțumim că ați ales acest dispozitiv EUROM. Ați achiziționat un dispozitiv de calitate, de care vă veți bucura timp de mulți ani. Utilizarea acestui dispozitiv în mod corect și cu atenție va reduce riscul de vătămare corporală sau de deteriorare materială.



ATENȚIE

Este important să citiți și să înțelegeți acest manual de instrucțiuni, înainte de a instala și utiliza dispozitivul.

Introducere

Acest manual descrie utilizarea corectă și sigură a prezentului dispozitiv. Păstrați acest manual pentru consultări viitoare. Manualul este o componentă esențială a dispozitivului și trebuie să fie oferit noului proprietar, în cazul unei revânzări sau al unui schimb. Acest manual a fost întocmit cu cea mai mare grijă. Cu toate acestea, ne rezervăm dreptul de a-l îmbunătăți și de a-l modifica în orice moment. Imaginile utilizate pot diferi de produsul dvs.

Următoarele simboluri și următorii termeni sunt utilizați în acest manual pentru a conștientiza cititorul cu privire la aspectele legate de siguranță și pentru a oferi informații importante:



AVERTISMENT

Indică o situație periculoasă care, dacă instrucțiunile legate de siguranță nu sunt respectate, poate conduce la rănirea operatorului ori persoanelor din apropiere, la deteriorări ușoare și/sau moderate ale produsului ori ale mediului înconjurător.



ATENȚIE

Indică o situație periculoasă care, dacă instrucțiunile de siguranță nu sunt respectate, poate conduce la deteriorarea ușoară și/sau moderată a produsului ori a mediului înconjurător.

Garanție

Pentru acest dispozitiv EUROM oferă o garanție de 60 de luni, de la data cumpărării. Garanția nu acoperă uzura cauzată de utilizarea normală. Garanția nu se aplică dacă defectul este rezultatul unei utilizări neintenționate sau neglijente a dispozitivului. Producătorul, importatorul și furnizorul nu sunt responsabili pentru conectarea incorectă.

Identificare

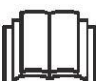




EUROM [®] POWERFUL PRODUCTS SINCE 1974	Sani Mirror *** Wi-Fi	Art.nr. ***** Batch *****		
220-240V ~ 50Hz - *** Watt				
	 IP24			
EUROM - KOKOSSTRAAT 20 - 8281 JC - GENEMUIDEN - THE NETHERLANDS				

Figura 1

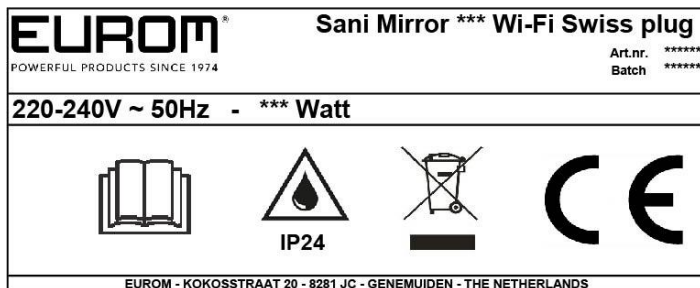


Figura 2

Specificații

Tip:	Sani Mirror 400 Wi-Fi	Sani Mirror 600 Wi-Fi
Dimensiuni produs:	5 x 50 x 70 cm	5 x 80 x 60 cm
Greutate:	8,2 kg	11,2 kg
Tensiune electrică:	220 -240 V / 50 Hz	220 -240 V / 50 Hz
Putere electrică:	400 W	600 W
Grad de protecție:	IP24	IP24
Clasa de protecție:	Clasa I	Clasa I

Descriere

Sani Mirror Wi-Fi (Figura 3) este un încălzitor electric ușor de utilizat în zona 3 a băii (Figura 5). Sani Wi-Fi poate fi utilizat cu aplicația Eurom Smart.

1. Panou
2. Întrerupător ON/OFF (PORNIT/OPRIT)
3. Panou de comandă și afișaj cu LED-uri
4. Ștecăr

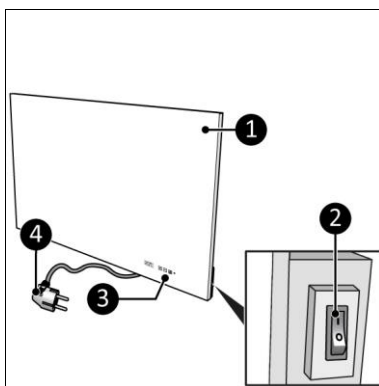


Figura 3

Panou de control și afișaj

1. Conexiune Wi-Fi
2. Buton temporizator
3. Buton „-”; „temperatură inferioară”
4. Buton „+”; „temperatură superioară”
5. Afișaj temperatură

Afișajul cu LED-uri se va stinge automat după ± 15 secunde. Atingeți simbolul „între paranteze” al dispozitivului pentru a-l aprinde din nou.

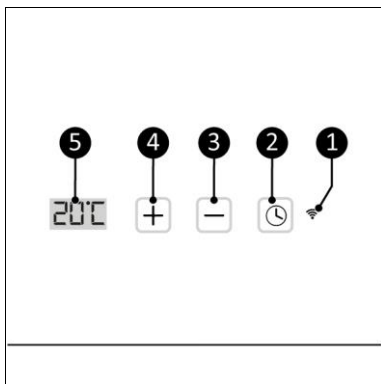


Figura 4

Siguranță

Vă rugăm să citiți și să înțelegeți aceste instrucțiuni de siguranță. Utilizarea incorectă poate provoca vătămări și va anula garanția EUROM.

Acest dispozitiv nu este adecvat pentru a fi utilizat de persoane cu dizabilități fizice, senzoriale sau mentale ori lipsite de experiență și de cunoștințe (inclusiv copiii). Nu lăsați dispozitivul la îndemâna copiilor, persoanelor necalificate și animalelor de companie. Nu lăsați niciodată dispozitivul nesupravegheat în timp ce acesta este în funcțiune.

Dispozitivul este dotat cu o protecție la supraîncălzire care îl oprește automat în caz de supraîncălzire internă. Opriti dispozitivul, deconectați ștecărul, scoateți sursa de supraîncălzire, lăsați-l să se răcească și apoi folosiți-l normal. Nu utilizați dispozitivul dacă sursa de supraîncălzire nu poate fi localizată sau dacă problema persistă și contactați întotdeauna furnizorul dvs.

Acest dispozitiv este sigur pentru a fi utilizat în baie atunci când dispozitivul este montat:

- în zona a 3-a a unui grup sanitar sau a unei băi cu cadă, duș cu paravan și duș fără paravan (Figura 5);
- într-o poziție fixă;
- inaccesibil pentru a fi operat de o persoană aflată într-o cadă sau într-un duș.

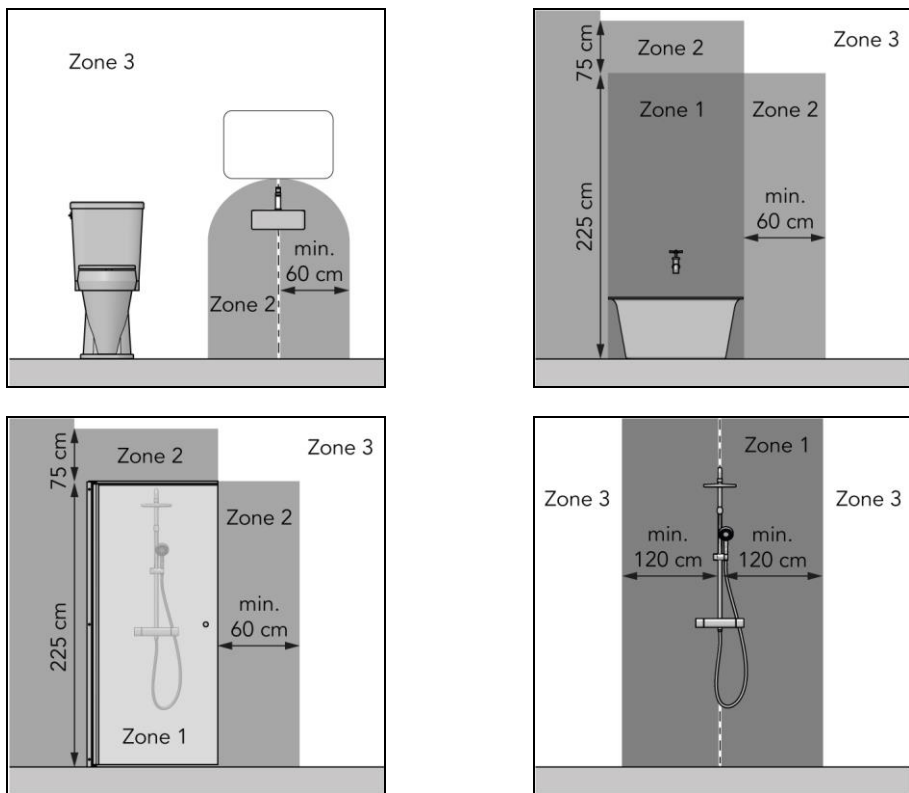


Figura 5

Instrucțiuni generale de siguranță

AVERTISMENT



- Evitați stropirea dispozitivului cu apă sau pătrunderea apei în acesta.
- Nu introduceți nicio parte a dispozitivului în apă sau în alte lichide.
- Nu introduceți niciodată degetele sau alte obiecte în orificiile dispozitivului.
- Nu expuneți dispozitivul la vibrații puternice sau la solicitări mecanice.

AVERTISMENT



Dispozitivul devine foarte fierbinte în timpul utilizării. Nu atingeți dispozitivul în timpul utilizării sau după cinci minute de la utilizare.

ATENȚIE



Nu acoperiți dispozitivul în timpul utilizării sau după utilizare, când dispozitivul este încă fierbinte. Pentru a reduce riscul de incendiu, nu apropiați materialele textile, perdelele, pânzele de cort și alte materiale inflamabile la o distanță mai mică de 1 metru de dispozitiv.

Siguranța în timpul exploatării

AVERTISMENT

Nu utilizați dispozitivul:

- în aer liber sau într-un spațiu mic ($<7 \text{ m}^3$);
- culcat, aplecat sau în picioare;
- dacă vreo piesă este murdară sau umedă;
- lângă obiecte mari, cum ar fi: în spatele unei uși, sub un raft sau dulap;
- lângă o sursă de apă, cum ar fi: o baie, un duș, o piscină sau o fereastră deschisă;
- în apropierea unui mediu cu praf sau murdărie, precum un șantier de construcții;
- lângă materiale, lichide sau gaze inflamabile, din magazine, grajduri ori sere;
- lângă alte surse de căldură sau o flacăra deschisă;
- în apropierea, sub sau orientat către o priză;
- cu un dispozitiv care pornește automat dispozitivul, cum ar fi un temporizator, regulator de intensitate sau orice alt aparat de acest tip.



Dacă dispozitivul, cablul electric sau ștecărul prezintă deteriorări sau dacă funcționează anormal, scoateți imediat aparatul din uz și deconectați-l de la sursa de alimentare.

Transport și depozitare

- Curățați dispozitivul înainte de a-l depozita.
- Transportați dispozitivul în poziție verticală.
- Depozitați dispozitivul în poziție verticală, în ambalajul său original, într-o zonă răcoasă, uscată și lipsită de praf.

Instalare

Dispozitivul este ambalat într-o singură cutie. Scoateți tot materialul de ambalare și verificați ca dispozitivul să nu fie deteriorat. Nu folosiți dispozitivul dacă este deteriorat, ci contactați întotdeauna furnizorul. Păstrați ambalajul pentru depozitare și transport în condiții de siguranță.

Montarea pe perete



AVERTISMENT

Peretele folosit destinat montării trebuie să fie realizat dintr-un material ignifug, rezistent la o temperatură de minimum $125 \text{ }^\circ \text{C}$.



ATENȚIE

Asigurați-vă că utilizați materiale de fixare adecvate în funcție de suprafață. Nu blocați niciodată spațiul dintre dispozitiv și perete.

1. Montați dispozitivul pe un perete solid și ignifug.
2. Așezați dispozitivul la o distanță minimă (Figura 6) de:
 - 50 cm față tavan;
 - 20 cm față de pereții laterali;
 - 10 cm față de podea;
 - 50 cm de spațiu liber în față.
3. Nu montați dispozitivul:
 - imediat sub o priză de perete;
 - pe un tavan sau un acoperiș.

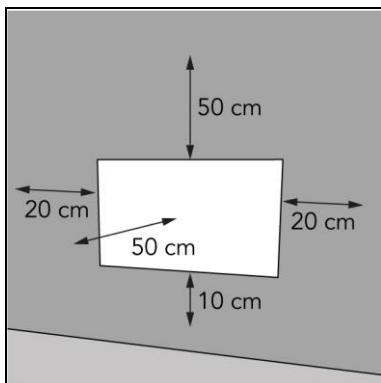


Figura 6

4. Așezați suportul de perete pe (Figura 7, poz. 1) perete și marcați cele cinci găuri
5. Faceți cinci găuri în punctele marcate.
6. Fixați știfturile (Figura 7, poz. 3).
7. Înșurubați și strângeți suporturile de perete (Figura 7, poziția 2) cu cinci șuruburi mari folosind o șurubelniță Phillips (Figura 7, poziția 4).

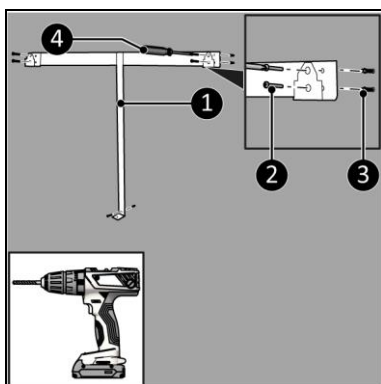


Figura 7

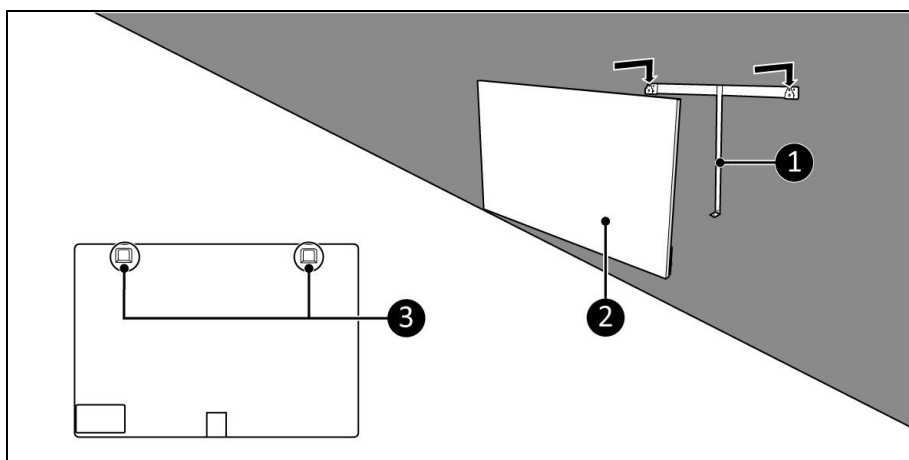


Figura 8

8. Așezați suporturile dispozitivului (Figura 8, poziția 3) peste suportul de perete (Figura 8, poziția 1).
9. Glisați dispozitivul (Figura 8, poziția 2) în orificiile suportului de perete.
10. Însurubați și strângeți dispozitivul (Figura 9, poziția 1) cu un șurub mic (Figura 9, poziția 3) pe suportul de perete folosind o șurubelniță Phillips (Figura 9, poziția 2).

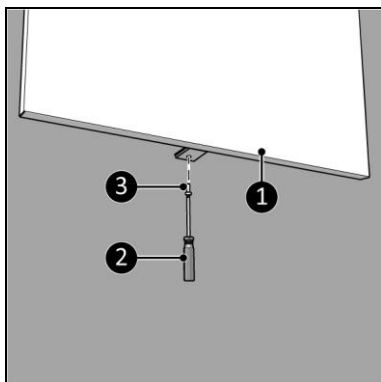


Figura 9

Instalare

AVERTISMENT



Nu introduceți ștecărul în priză de perete înainte ca dispozitivul să fie montat corect.

Nu utilizați un cablu prelungitor, acest lucru putând provoca supraîncălzire și incendiu. Dacă utilizarea unui cablu prelungitor este inevitabilă, asigurați-vă că acesta nu este deteriorat și are împământare. Utilizați un cablu prelungitor cu o putere minimă de 800 Watt. Întotdeauna desfaceți complet cablul prelungitor pentru a preveni supraîncălzirea.

ATENȚIE



Asigurați-vă că tensiunea rețelei este aceeași cu cea precizată pe eticheta de identificare a dispozitivului. Toate conexiunile electrice trebuie să rămână uscate în orice situație.

1. Asigurați-vă că dispozitivul este montat corect.
2. Asigurați-vă că întrerupătorul ON/OFF (PORNIT/OPRIT) se află în poziția OFF (OPRIT) (Figura 10, poz. 2).
3. Introduceți șteccherul (Figura 10, poz. 1) într-o priză cu împământare ușor accesibilă. Utilizați o priză cu împământare cu o putere minimă de 800 Watt.

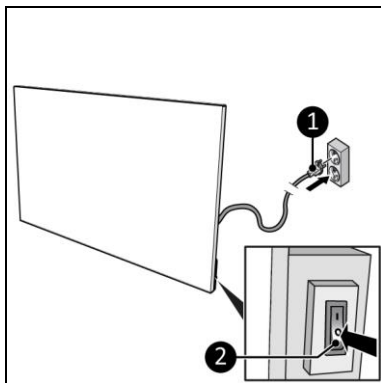


Figura 10

Funcționare

AVERTISMENT



Înainte de fiecare utilizare, asigurați-vă că:

- operați dispozitivul cu mâinile uscate;
- dispozitivul este curat și uscat;
- dispozitivul nu este deteriorat;
- dispozitivul nu este acoperit sau blocat;
- dispozitivul este montat în siguranță.



ATENȚIE

Când dispozitivul este pornit sau oprit, acesta poate emite un sunet. Acesta este materialul care se extinde și se micșorează în timpul încălzirii și răcirii.

1. Poziționați comutatorul PORNIT/OPRIT (ON/OFF) în poziția PORNIT (ON) (Figura 11, poz. 1).
2. Panoul de control și afișajul (Figura 11, poz. 2) se vor aprinde.
3. Apăsați butonul Plus sau Minus pentru a seta temperatura dorită, de la 0 ° C la 37 ° C. Dispozitivul începe să se încălzească atunci când temperatura setată este mai mare decât temperatura ambiantă.
4. Afișajul va afișa mai întâi temperatura setată timp de 3 secunde, urmată de temperatura ambiantă.

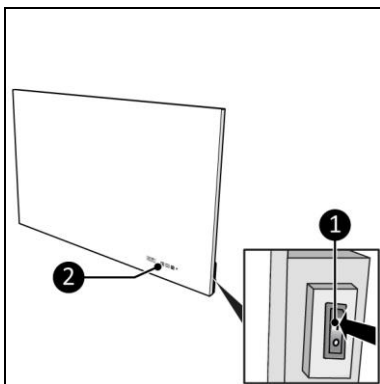


Figura 11

Setați temporizatorul cu numărătoare inversă

1. Apăsați butonul temporizator (Timer) o dată sau de mai multe ori pentru a seta numărătoarea inversă de la 00 la 24 în ore.

Aplicația Eurom Smart

Dispozitivul poate fi utilizat folosind o aplicație pe smartphone sau tabletă. Aplicația Eurom Smart poate fi utilizată pentru a:

- porni și opri dispozitivul;
- regla temperatura;
- activa și dezactiva setările zilnice ale temporizatorului, pe temporizarea săptămânală.

1. Deschideți manualul aplicației Eurom Smart cu codul QR (Figura 12) sau accesați www.eurom.nl/nl/manuals.
2. Citiți complet manualul aplicației Eurom Smart.
 - Când dispozitivul este conectat la Wi-Fi, pe ecran apare simbolul Wi-Fi.
 - Dacă simbolul Wi-Fi luminează intermitent, nu există nicio conexiune.

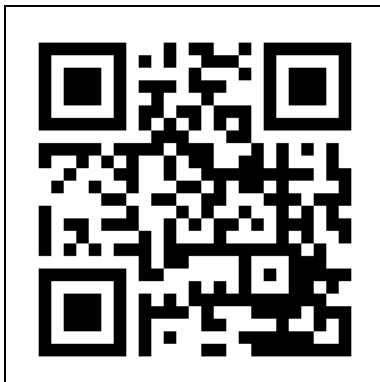


Figura 12

Temporizator inteligent

1. Creați un program pe zile și ore în aplicația Eurom Smart. Setările temporizatorului configurate în aplicație:
 - vor fi stocate pe dispozitiv;
 - nu vor fi vizibile pe dispozitiv;
 - vor rămâne disponibile dacă Wi-Fi se deconectează;
 - vor rămâne disponibile dacă dispozitivul este oprit sau scos din priză;
 - pot fi eliminate numai prin intermediul aplicației.
2. Verificați periodic datele din aplicație.

Resetarea conexiunii Wi-Fi

1. Țineți apăsat butonul temporizator (Timer) până când simbolul Wifi începe să lumineze intermitent, alternând rapid și lent. Conexiunile existente vor fi șterse și se poate face o nouă conexiune.

Oprirea conexiunii Wi-Fi

1. Apăsați și mențineți apăsat butonul Minus până când se aude un scurt bip. Wi-Fi este oprit și simbolul Wi-Fi va dispărea de pe ecran.
2. Apăsați și mențineți apăsat butonul Minus până când se aude un scurt bip. Wi-Fi este pornit și simbolul Wi-Fi va apărea pe ecran.

După funcționare



ATENȚIE

Nu utilizați cablul de alimentare pentru a deconecta sau transporta dispozitivul. Nu înfășurați cablul de alimentare prea strâns sau în jurul colțurilor. Nu înfășurați cablul de alimentare în jurul dispozitivului.

1. Asigurați-vă că întrerupătorul ON/OFF (PORNIT/OPRIT) se află în poziția OFF (OPRIT) (Figura 10, poz. 2).
2. Scoateți ștecărul din priză (Figura 10).
3. Lăsați dispozitivul să se răcească înainte de a-l atinge.
4. Înfășurați cablul de alimentare.

Întreținerea



AVERTISMENT

Nu efectuați nicio reparație sau modificare la acest dispozitiv.

Întreținerea și reparațiile trebuie efectuate de un profesionist autorizat EUROM. În cazul în care cablul electric și/sau ștecărul sunt deteriorate, acestea trebuie înlocuite de către producător sau de către personalul pentru service al acestuia sau de către o persoană calificată pentru a preveni riscurile.

Curățarea



AVERTISMENT

Dispozitivul devine foarte fierbinte. Asigurați-vă că dispozitivul este oprit, deconectat de la priză și răcit complet.



ATENȚIE

Nu folosiți:

- lavete abrazive;
- perii dure;
- produse de curățare inflamabile, agresive sau chimice.

Împiedicați pătrunderea apei în dispozitiv. Nu introduceți nicio parte a dispozitivului în apă sau în alte lichide.

Se recomandă curățarea dispozitivului după fiecare utilizare și înainte de depozitare.

1. Ștergeți dispozitivul cu o lavetă umedă, moale și curată, care nu lasă scame sau cu o perie moale.
2. Lăsați dispozitivul să se usuce complet înainte de utilizare sau depozitare.

Scoaterea din uz



La sfârșitul duratei de viață, eliminați dispozitivul în conformitate cu legile și reglementările locale sau livrați dispozitivul furnizorului dvs.

Anexe

Declarația CE poate fi găsită la sfârșitul acestui manual.

CE-declaration

Eurom
Kokosstraat 20
8281 JC Genemuiden
The Netherlands

declares the following device in sole responsibility:

Product: Bathroom infrared panel
Brand name: EUROM
Model: Sani Mirror 400-600 Wi-Fi
Item number: 400 W Art.nr. 350418 350425 (Swiss Plug)
600 W Art.nr. 350432 350449 (Swiss Plug)

Complies with the following harmonization rules:

Low Voltage Directive:	LVD 2014/35/EU
Electromagnetic compatibility Directive:	EMC 2014/30/EU
Radio equipment Directive:	RED 2014/53/EU
Restriction of Hazardous Substances RoHS Directive:	2011/65/EU&(EU)2015/863
Framework Directive Ecodesign requirements:	ERP 2009/125/EC
Regulation Ecodesign requirements for Individual room heaters:	(EU) 2015/1188
Regulation Ecodesign requirements Electricity Consumption in standby and off state:	1275/2008/EC

Applied harmonized standards:

Draft EN 301 489-1 V2.2.1:2019
Draft EN 301 489-17 V3.2.0:2017
EN 55014-1:2017
EN 55014-2:2015
EN 61000-3-3:2013
EN 61000-3-2:2014
EN 300 328 V2.1.1:2016
EN 62311:2018
EN 60335-1:2012/A2:2019
EN 60335-2-30:2009/A12:2020
EN 62233:2008

Genemuiden, 08-06-2021
W.J. Bakker, alg. Dir.



A handwritten signature in black ink, consisting of several horizontal strokes and a vertical line, with the name 'Bakker.' written below it.

Kokosstraat 20, 8281 JC Genemuiden, The Netherlands

T: (+31) 038 385 43 21 E: info@eurom.nl

I : www.eurom.nl

Model: Sani Mirror Wi-Fi Date: 13/07/2021

Version: v1.0

EUROM[®]

POWERFUL PRODUCTS SINCE 1974
