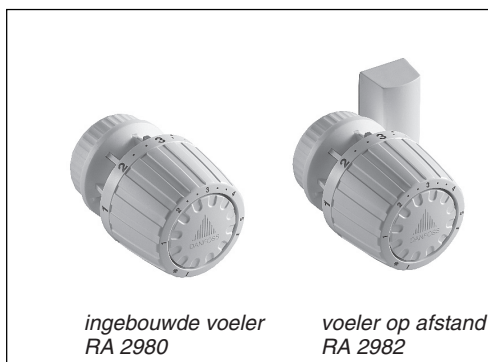




Toepassing



De standaard regelementen omvatten uitvoeringen met ingebouwde voeler en met voeler op afstand.

Een regelement uit deze serie kan worden gecombineerd met regelafsluiters:  
 - met voorinstelbare begrenzing: type RA-N, en afsluitercombinatie RA-K  
 - met vaste maximum doorlaat: type RA-FN, en RA-G  
 Standaard regelementen kunnen universeel worden toegepast mits geen gevaar bestaat voor diefstal, beschadiging of onoordeelkundig gebruik. In dat geval het utiliteitsmodel toepassen.  
 Voor combinatie met Danfoss regelafsluiters type RAV en RAVL dan wel met Heimeier of MNG afsluiters, zijn RAV(L) service elementen of RAE-K elementen met aangepaste bevestiging beschikbaar.

Eigenschappen

-thermostatisch, zonder hulpenergie, werkende ruimtetemperatuurregelaar  
 -instelbaar te begrenzen of te blokkeren  
 -hoge regelnaauwkeurigheid en lange levensduur dankzij uniek balgsysteem en gesmeerde O-ring  
 -hysteresis (dode slag bij omkeren klepbeweging) regelaar+afsluiter slechts 0,38 K(°C)  
 -stabiel regelgedrag ook bij kleine P-band resp. kleine afsluiteropening

-hoog cv-comfort en optimale benutting van "gratis" warmte  
 -eenvoudig van afstandsvoeler resp. afstandsbediening te winden capillair  
 -in elk interieur passend uiterlijk (RAL 9016)  
 -uitgebreide keuze bijpassende regelafsluiters. Alle combinaties voldoen aan EN 215-1.  
 -"click"-bevestiging met anti-diefstal borgpal.

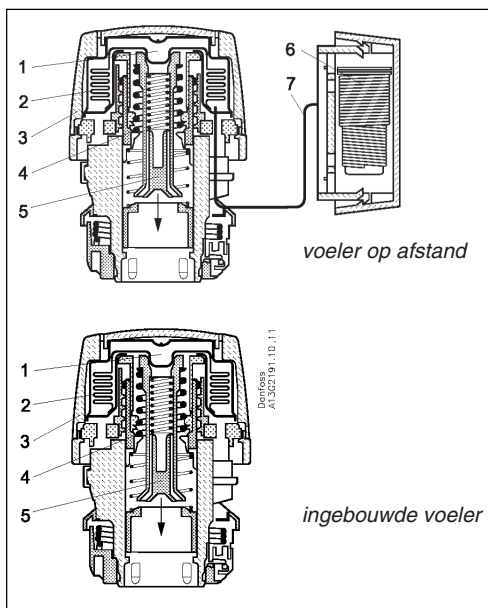
EN 215- en ISO 9000-keur

Danfoss radiatorthermostaten type RA 2000 zijn vervaardigd volgens hoge, volledig aan de nieuwe Europese standaard EN 215 beantwoordende, productienormen in fabrieken en werkplaatsen waarvan de beschikbare faciliteiten voldoen aan de ISO 9000 maatstaven.



Constructie en werking

1. Ingebouwde voeler
2. Balgelement
3. Instelknop
4. Instelveer
5. Drukstift
6. Voeler op afstand
7. Capillair



Voeler, balgelement en capillair zijn gevuld met een kleine hoeveelheid vloeistof en voor de rest met damp van deze vloeistof. De vloeistof condenseert op de koudste, dus t.o.v. de warme afsluiter meest geïsoleerde, plaats en dat is de voeler. De dampspanning stijgt en daalt met de temperatuur van de vloeistof-(spiegel).  
 Bij dalende ruimte(voeler)temperatuur en dampdruk worden balg en bedieningsstift door de instelveer verder naar binnen bewogen en wordt de regelklep van de afsluiter door de ingebouwde veer verder geopend.  
 Bij stijgende ruimte(voeler)temperatuur en dampdruk drukt de balg de bedieningsstift tegen de instelveer in verder naar buiten en wordt de regelklep van de afsluiter tegen de eigen veer in verder gesloten.  
 Een beveiligingsveer voorkomt beschadiging van de klepzitting t.g.v. de bij hoge ruimtetemperaturen optredende grote sluitkrachten.  
 T.g.v. de relatief geringe meetenergie reageren elementen met verzadigde dampvulling snel en nauwkeurig op veranderingen in de ruimtetemperatuur.

Technische gegevens en bestelnummers

Regelementen met "click"-bevestiging

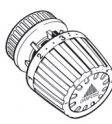
Type	Uitvoering <sup>1)</sup>	Instelbereik <sup>2)</sup>	Instelschaal	Voelertemp.	Bestelnummer
RA 2980	ingebouwde voeler	5 - 26 °C	1 - 5		013G2980
RA 2982	voeler op afstand 0-2 m				013G2982

- 1) Het capillair van de uitvoeringen met voeler op afstand is rond de voeler gewonden en kan tot de gewenste lengte worden afgerold.
- 2) Dit bereik geldt bij een afsluiteropening van kv2, de doorlaat kv bij een ruimte(voeler)temperatuur gelijk aan de ingestelde waarde. De afsluiter is pas volledig gesloten bij een ruimte(voeler)temperatuur die 2 graden boven deze ingestelde waarde ligt. Met z.g. range displacer (zie "Toebehoren") kan instelbereik worden verlaagd tot 2-24 °C.

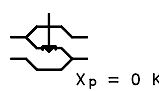
Toebehoren

Omschrijving	Bestelnummer
Hulpgereedschap voor demontage diefstalbeveiliging	013G1236
Diefstalbeveiliging (20 st.)	013G5245

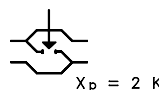
Instellingen



DANFOSS  
A1361252.10



$X_p = 0 \text{ K}$



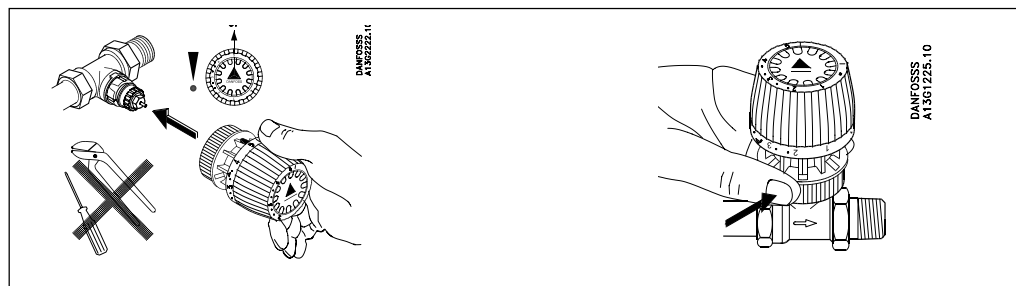
$X_p = 2 \text{ K}$

* = vorstbeveiliging							
7	9,5	14	17	20	23	26	28°C
1	*	1	2 • • 3 • • 4	5	1		
5	7,5	13	15	18	21	24	26°C

De van 1 tot 5 lopende instelschaal voor de gewenste ruimtetemperatuur geeft, conform Euronorm EN 215-1, de voelertemperatuur die nodig is om de regelklep tot kv2 ( $X_p = 2$  graden) te openen. De regelklep zal dus pas bij een 2 graden hogere ruimtetemperatuur volledig sluiten. Bij keuze van de met een \* gemerkte instelling, de

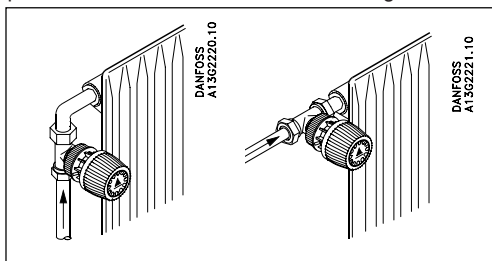
vorstbeveiligingsstand, wordt de ruimtetemperatuur op een veilig vorstvrij niveau gehandhaafd. Het instelbereik kan op een bepaalde minimum en/of maximum waarde worden begrensd of op een bepaalde vaste instelling worden geblokkeerd.

Selectie en montage

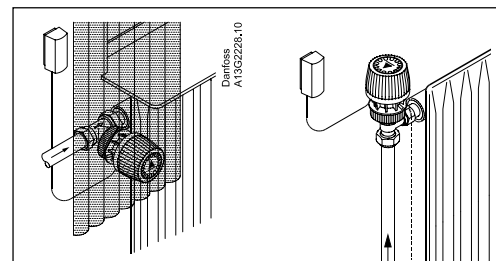


Regelement d.m.v. click-verbinding op afsluiter bevestigen en desgewenst anti-diefstal borgpal indrukken.

De meetomstandigheden in het vertrek zijn maatgevend voor de keuze van de voeleroetvoering en van de plaats waar de voeler moet worden aangebracht.



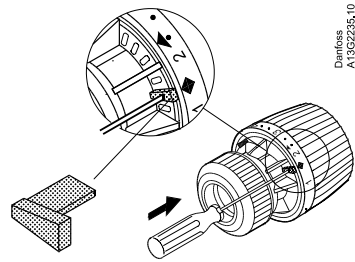
Regelement met ingebouwde voeler Afsluiterspindel moet HORIZONTAAL liggen.



Regelement met voeler op afstand Afsluiterspindel mag zowel horizontaal als vertikaal liggen.

Begrenzing en blokkering van het instelbereik

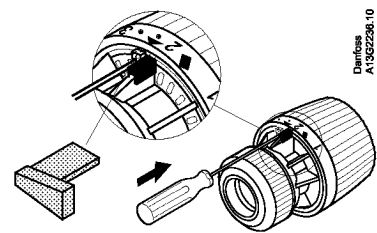
Begrenzing van hoogste instelling (Max. begrenzing)



Danfoss  
A1362235.10

- Voorbeeld: Gewenste max. stand = 4
- De thermostaat op 4 instellen
  - Plaats een stift tegenover het vierkante merkteken op de handgreep

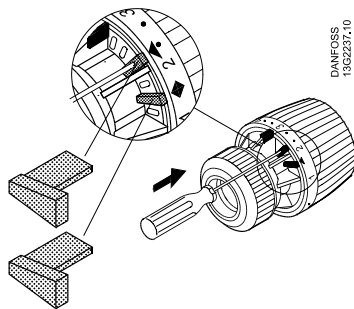
Begrenzing van laagste instelling (Min. begrenzing)



Danfoss  
A1362236.10

- Voorbeeld: Gewenste min. stand = 2
- De thermostaat op 2 instellen
  - Plaats de andere stift tegenover het driehoekige merkteken op de handgreep

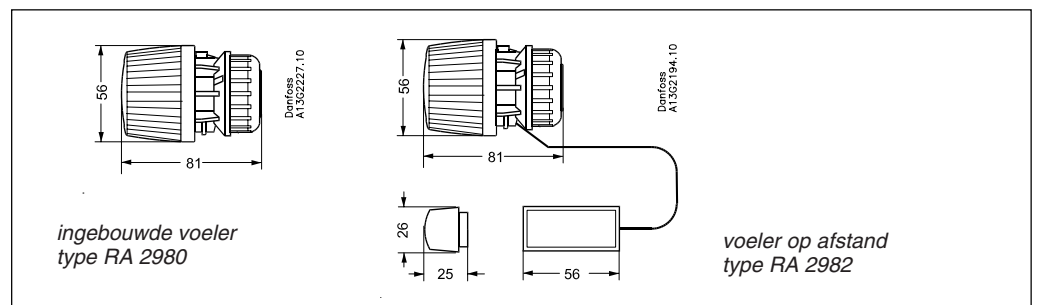
Blokkering van instelling



Danfoss  
1362237.10

- Voorbeeld: Instelling = 3
- De thermostaat op 3 instellen
  - Een stift tegenover zowel het vierkante als het driehoekige merkteken aanbrengen

Maatschetsen

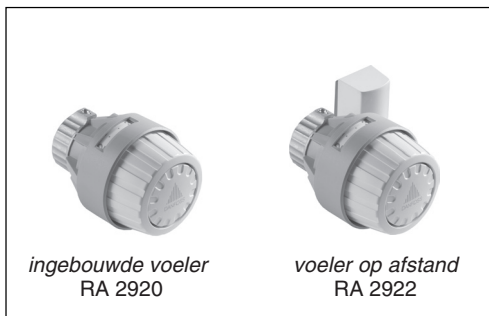


ingebouwde voeler  
type RA 2980

voeler op afstand  
type RA 2982



Toepassing



Het utiliteitsmodel heeft een versterkte en tot over de instelknop doorlopende voet met afdekbare schaalopening, een te "blinderen" bevestigings(inbus)schroef en uitsluitend met hulp-gereedschap te verwijderen begrenzings- resp. blokkeringspinnen.  
 Deze speciale constructie maakt het utiliteitsmodel bijzonder geschikt voor toepassing in gebouwen of ruimten waar de kans op diefstal, beschadiging resp. onoordeelkundig gebruik van de radiatorthermostaten groot is zoals in scholen, postkantoren en andere openbare gebouwen. Het utiliteitsmodel is beschikbaar met ingebouwde voeler en met voeler op afstand en past op Danfoss regelafsluiters type RA-N, RA-FN, RA-G, en afsluitercombinaties type RA-K en RA-KE.

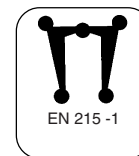
Eigenschappen

- vandal- en diefstalbestendige uitvoering
- thermostatisch, zonder hulpenergie, werkende ruimtetemperatuurregelaar
- instelbereik te begrenzen of te blokkeren
- hoge regelnauwkeurigheid en lange levensduur dankzij uniek balgsysteem en gesmeerde O-ring
- hysteresis (dode slag bij omkeren klepbeweging) regelaar+afsluiter slechts 0,38 K(°C)
- stabiel regelgedrag ook bij kleine P-band resp.

- kleine afsluiteropening
- hoog cv-comfort en optimale benutting van "gratis" warmte
- eenvoudig van afstandsvoeler te winden capillair
- in elk interieur passend uiterlijk (RAL 9016)
- uitgebreide keuze bijpassende regelafsluiters. Alle combinaties voldoen aan EN 215-1.
- inbus bevestigingsschroef

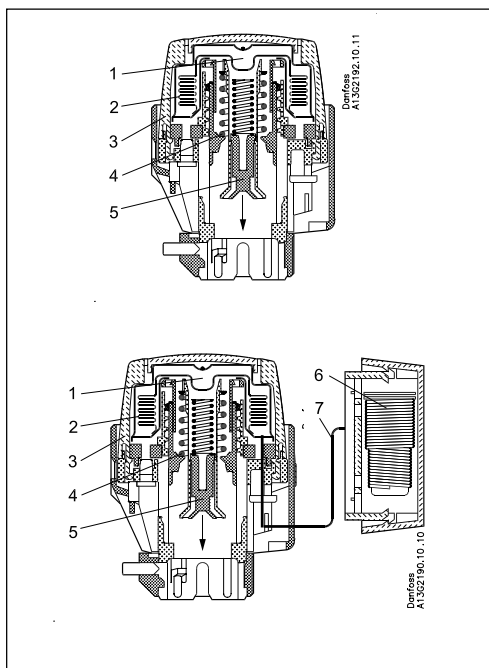
EN 215- en ISO 9000-keur

Danfoss radiatorthermostaten type RA 2000 zijn vervaardigd volgens hoge, volledig aan de nieuwe Europese standaard EN 215 beantwoordende, productienormen in fabrieken en werkplaatsen waarvan de beschikbare faciliteiten voldoen aan de ISO 9000 maatstaven.



Constructie en werking

1. Ingebouwde voeler
2. Balgelement
3. Instelknop
4. Instelveer
5. Drukstift
6. Voeler op afstand
7. Capillair



Voeler, balgelement en capillair zijn gevuld met een kleine hoeveelheid vloeistof en voor de rest met damp van deze vloeistof. De vloeistof condenseert op de koudste, dus t.o.v. de warme afsluiter meest geïsoleerde, plaats en dat is de voeler. De dampspanning stijgt en daalt met de temperatuur van de vloeistof-(spiegel).  
 Bij dalende ruimte(voeler)temperatuur en dampdruk worden balg en bedieningsstift door de instelveer verder naar binnen bewogen en wordt de regelklep van de afsluiter door de ingebouwde veer verder geopend.  
 Bij stijgende ruimte(voeler)temperatuur en dampdruk drukt de balg de bedieningsstift tegen de instelveer in verder naar buiten en wordt de regelklep van de afsluiter tegen de eigen veer in verder gesloten.  
 Een beveiligingsveer voorkomt beschadiging van de klepzitting t.g.v. de bij hoge ruimtetemperaturen optredende grote sluitkrachten.  
 T.g.v. de relatief geringe meetenergie reageren elementen met verzadigde dampvulling snel en nauwkeurig op veranderingen in de ruimtetemperatuur.

**Technische gegevens en  
bestelnummers**
**Regelementen**


Type	Uitvoering <sup>1)</sup>	Instelbereik <sup>2)</sup>	Instelschaal	Voelertemp.	Bestelnummer
RA 2920	ingebouwde voeler	5 - 26 °C	1 - 5	max. 60 °C	<b>013G2920</b>
RA 2922	voeler op afstand 0-2 m <sup>3)</sup>				<b>013G2922</b>

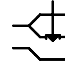
- 1) Het rond de voeler gewonden capillair van de afstandsvoeler kan tot de gewenste lengte worden afgerold.  
 2) Dit bereik geldt bij een afsluiteropening van kv2, de doorlaat kv bij een ruimte(voeler)temperatuur gelijk aan de ingestelde waarde. De afsluiter is pas volledig gesloten bij een ruimte(voeler)temperatuur die 2 graden boven deze ingestelde waarde ligt.  
 Met een z.g. range displacer (zie "Toebehoren") kan het instelbereik worden verlaagd tot 2-24 °C.

**Toebehoren**

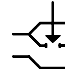
Voor regelement	Omschrijving	Bestelnr.
RA 2920 en 2922	Range-displacer voor verlagen instelbereik afsluiters type RA (per 20 st.)	<b>013L1234</b>
	Schroevendraaierset voor montage regelement en begrenzingspinnen	<b>013G1236</b>
	Afdekdopjes voor wegwerken (inbus)bevestigingsschroef (anti-diefstal) (per 50 st.)	<b>013G1232</b>
	Alleen met speciale schroevendraaier te verwijderen begrenzingspinnen (per 30 st.)	<b>013G1237</b>
	Afdekestrip voor schaalopening in kap (per 25 st.)	<b>013G1672</b>

**Instellingen**





X<sub>p</sub> = 0 K



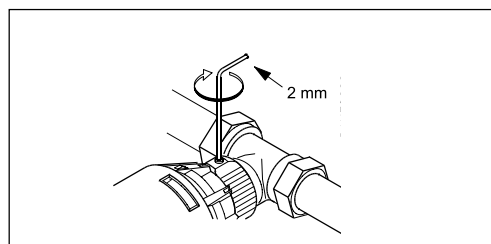
X<sub>p</sub> = 2 K

\* = Vorstbeveiliging

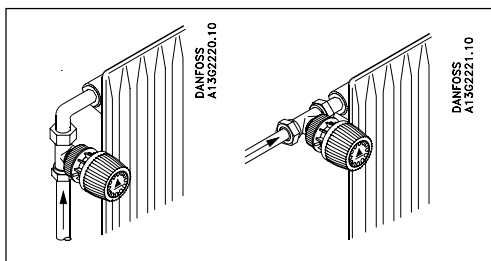
7	9,5	14	17	20	23	26	28 °C
	*	1	2 • • 3 • • 4	5			
5	7,5	12	15	18	21	24	26 °C

De van 1 tot 5 lopende instelschaal voor de gewenste ruimtetemperatuur geeft, conform Euronorm EN 215-1, de voelertemperatuur die nodig is om de regelklep tot kv2 (X<sub>p</sub> = 2 graden) te openen.  
 De regelklep zal dus pas bij een 2 graden hogere ruimtetemperatuur volledig sluiten.  
 Bij keuze van de met een \* gemerkte instelling, de

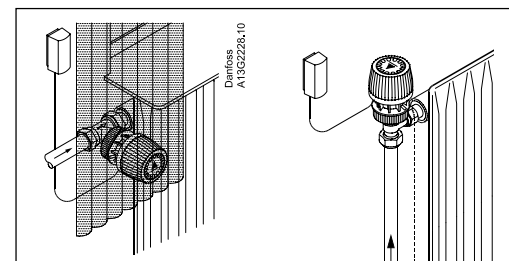
vorstbeveiligingsstand, wordt de ruimtetemperatuur op een veilig vorstvrij niveau gehandhaafd.  
 Het instelbereik kan op een bepaalde minimum en/of maximum waarde worden begrensd of op een bepaalde vaste instelling worden geblokkeerd.  
 Na instelling kan de schaal met de daartoe beschikbare strip worden afgedekt.

**Selectie en montage**


Desgewenst bevestigings(inbus)schroef voorzien van afdekdopje.  
 De meetomstandigheden in het vertrek zijn maatgevend voor de keuze van de voeleroetvoering en van de plaats waar de voeler moet worden aangebracht.



*Regelement met ingebouwde voeler*  
 Afsluiterspindel moet HORIZONTAAL liggen.



*Regelement met voeler op afstand*  
 Afsluiterspindel mag zowel horizontaal als verticaal liggen.

Selectie en montage (vervolg)

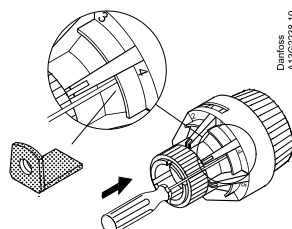
**De 2mm inbus-bevestigingsschroef kan d.m.v. een afdekdopje , bestelnummer 013G1232, aan het oog worden onttrokken.**

**De schaalopening in de versterkte kap kan met schaalstrip - bestelnummer 013G1672 - worden afgedekt.**

**De beide begrenzings- en blokkeringspinnen, bestelnummer 013G1237, kunnen alleen met de speciale schroevendraaier, bestelnummer 013G1236, worden aangebracht en verwijderd.**

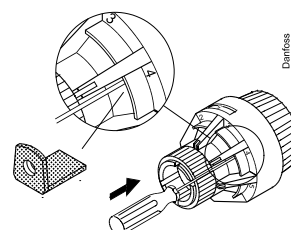
Begrenzing en blokkering van het instelbereik

**Begrenzing van hoogste instelling (Max. begrenzing)**



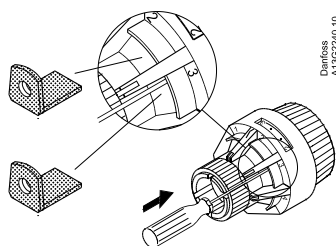
- Voorbeeld: Gewenste max. stand = 4
- De thermostaat op een stand lager dan 4 instellen
  - Gebruik de Danfoss draad schroevendraaier om een stift bij het getal 4 op de achterkant van de thermostaat te plaatsen

**Begrenzing van laagste instelling (Min. begrenzing)**



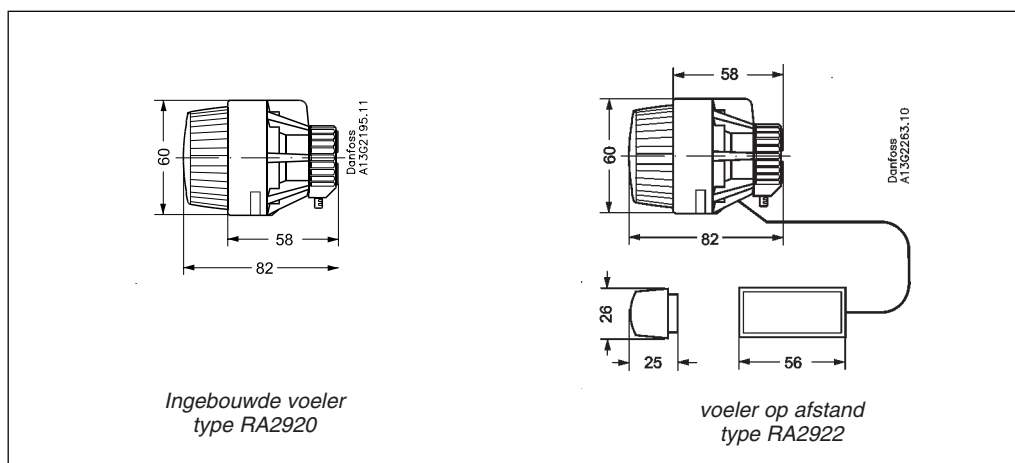
- Voorbeeld: Gewenste min. stand = 2
- De thermostaat op een stand hoger dan 2 instellen
  - Plaats de andere stift met de draad schroevendraaier bij het getal 2.

**Blokkering van instelling**



- Voorbeeld: Instelling = 3
- De thermostaat op een stand lager dan 3 instellen
  - Plaats een stift tegenover de 3
  - Draai de thermostaat op stand 3
  - Plaats de andere stift tegenover de 2

Maatschetsen



Danfoss kan niet verantwoordelijk worden gesteld voor mogelijke fouten in catalogi, handboeken en andere documentatie. Danfoss behoudt zich het recht voor zonder voorafgaande kennisgeving haar producten te wijzigen. Dit geldt eveneens voor reeds bestelde producten, mits zulke wijzigingen aangebracht kunnen worden zonder dat veranderingen in reeds overeengekomen specificaties noodzakelijk zijn. Alle in deze publicatie genoemde handelsmerken zijn eigendom van de respectievelijke bedrijven. Danfoss en het Danfoss-logo zijn handelsmerken van Danfoss A/S. Alle rechten voorbehouden.



**Danfoss N.V./S.A.**

A. Gossetlaan 28  
1702 Groot-Bijgaarden  
Tel.: 02/525 07 11  
Telefax: 02/525 07 57  
E-mail: [info@danfoss.be](mailto:info@danfoss.be)  
[www.danfoss.be](http://www.danfoss.be)