

Handleiding



Caral opbouw wastafelkraan Installatie & onderhoud

Specificaties

Operationele specificaties

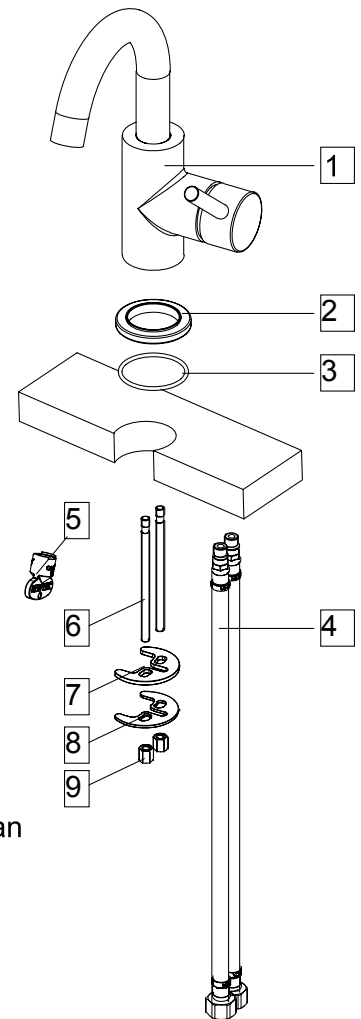
Warmwatertoevoer - Max. 65°C
Aanbevolen 60-65°C

Operationele druk

Min 0.5 bar - Max 7.0 bar

Monteren

1. Schroef Bevestigingschroeven (6) aan de body (1).
2. Plaats de moer (2) met de rubberen ring (3) aan de body (1), zorg ervoor dat de rubberenring (3) goed tegen de moer(2) aanzit.
3. Schroef 2x de flexibele slangen(4) met de hand aan de body(1).
4. Plaats de kraan in het kraangat.
5. Monteer de rubberen sluitring(7) en de metalen sluitring(8) op het draad van de bevestigingsknoppen(6) en draai de moeren (9) vast aan de bevestigingsknoppen(6). **NIET TE VAST DRAAIEN.**
6. Verbind de flexibele slangen(4) met de warme en koude watertoevoer met behulp van de geschikte leidingen.
7. Zet de waterleiding aan en vul opnieuw het systeem. Controleer op lekkage. Het is altijd te raden om in dit stadium het systeem uit te zetten. Open volledig de klep en laat het water uitstromen gedurende ongeveer 1 minuut. Dit zal alle vreemde stoffen in de body verwijderen.
8. Ten slotte draai alle waterverwarmingsregelingen aan.



Onderhoud

Om het uiterlijk van deze kraan te behouden moet het worden gereinigd met behulp van een schone, zachte, vochtige doek. Gebruik een oplossing van warm water en mild, vloeibaar wasmiddel. Gebruik geen agressieve schoonmaakmiddelen. Vermijd contact met oplosmiddelen. Behoud deze instructies voor toekomstige verwijzing.