

Datablad

Radiatorthermostaten RA 2000

Regelelementen - afstandsbediening

Toepassing



De afstandsbediening wordt toegepast in situaties waar het verwarmingslichaam moeilijk toegankelijk is, bijvoorbeeld bij convectorputten, radiatoren met ombouw en bij vloerverwarming. De instelknop van de afstandsbediening, waarin zich ook de temperatuurvoeler bevindt, wordt gemonteerd op een plaats waar de ruimtetemperatuur goed gevoeld kan worden en die tevens voor de bediening goed bereikbaar is.

Voor speciale inbouwomstandigheden is ook een uitvoering met voeler op afstand leverbaar.

De kleurstelling, de vormgeving en compacte afmetin-

gen maken een individuele aanpassing aan de verschillende inbouw- en ruimtesituaties mogelijk. De Danfoss afstandsbedieningselementen kunnen eenvoudig op de muur, op inbouwdozen of kabelgoten worden gemonteerd.

De elementen passen op alle Danfoss RA-afsluiters. Alle elementen hebben een vorstbeveiligingsfunctie en het instelbereik is te begrenzen of te blokkeren.

De afstandsbedieningselementen zijn zelfwerkende proportionele regelaars die ontwerpen met een kleine P-band mogelijk maken. De technische eigenschappen in combinatie met de RA-afsluiters voldoen aan de eisen van de Europese norm EN 215-1.

Eigenschappen

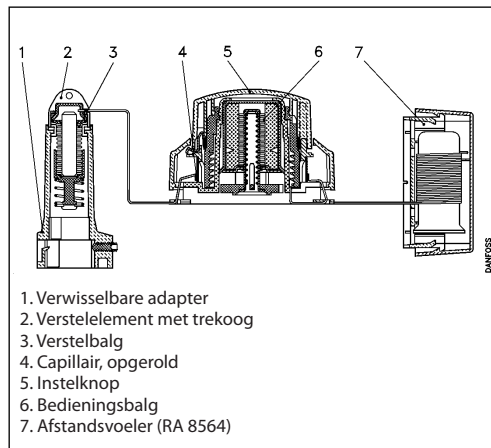
- thermostatisch, zonder hulpenergie, werkende ruimtetemperatuurregelaar
- instelbereik te begrenzen of te blokkeren
- hoge regelnaauwkeurigheid en lange levensduur dankzij uniek balgsysteem en gesmeerde O-ring
- hysteresis (dode slag bij omkeren klepbeweging) regelaar+afsluiter slechts 0,38 K(°C)
- stabiel regelgedrag ook bij kleine P-band resp. kleine afsluiteropening
- hoog cv-comfort en optimale benutting van "gratis" warmte
- eenvoudig van afstandsvoeler resp. afstandsbediening te winden capillair
- in elk interieur passend uiterlijk (RAL 9010)
- uitgebreide keuze bijpassende regelafsluiters. Alle combinaties voldoen aan EN 215-1.
- inbus-bevestiging met anti-diefstal borgpal.

EN 215- en ISO 9000-keur



Danfoss radiatorthermostaten type RA 2000 zijn vervaardigd volgens hoge, volledig aan de nieuwe Europese standaard EN 215 beantwoordende, productienormen in fabrieken en werkplaatsen waarvan de beschikbare faciliteiten voldoen aan de ISO 9000 maatstaven.

Constructie en werking



1. Verwisselbare adapter
2. Verstelelement met trekkoog
3. Verstelbalg
4. Capillair, opgerold
5. Instelknop
6. Bedieningsbalg
7. Afstandsvoeler (RA 8564)

Het element werkt met een vloeistofgevuuld balgsysteem dat reageert op de ruimtetemperatuur. Wanneer de temperatuur daalt, krimpt de vloeistof en trekt de verstellbalg samen waardoor de afsluiter verder opent. Daardoor wordt de warmtetoevoer naar het verwarmingslichaam met die hoeveelheid verhoogd die nodig is voor de gewenste ruimtetemperatuur. Wanneer de temperatuur stijgt, zet de verstellbalg uit en gaat de afsluiter verder dicht, zodat de warmtetoevoer vermindert wordt.

**Technische gegevens en
bestelnummers**
Afstandsbediening

Type	Uitvoering	instelbereik	instelschaal ¹⁾	capillairlengte ²⁾	Bestelnummer
RA 5062	Ingebouwde voeler	8-28 °C	1-5	2 m	013G5062
RA 5065	Ingebouwde voeler			5 m	013G5065
RA 5068	Ingebouwde voeler			8 m	013G5068
RA 8564	Afstandsvoeler			2 + 2 m	013G8564

¹⁾ Bij $X_p = 2K$ (De afsluiter is bij een 2K hogere temperatuur gesloten)

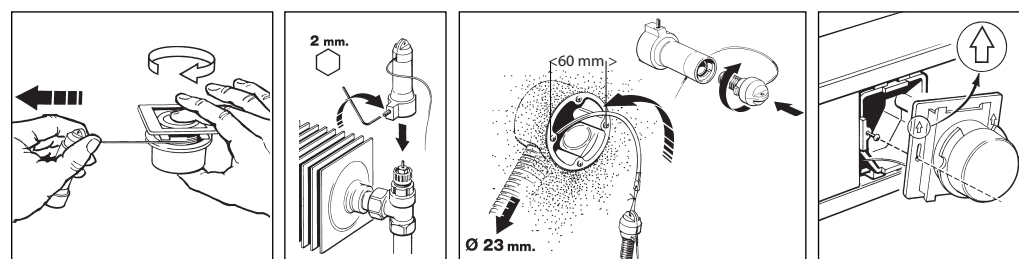
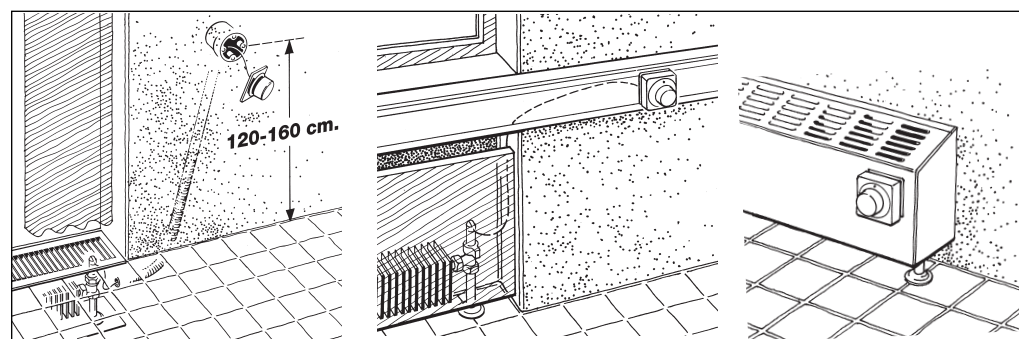
²⁾ Afstandsbedieningen met 10, 12 of 15m capillairlengte op aanvraag

Toebehoren

Omschrijving	Bestelnummer
Reserve adapter voor RA2000 afsluiters	013G5191
Adapter voor RAVL afsluiters (nek 26 mm)	013G5192
Adapter voor RAV afsluiters (nek 34 mm)	013G5193
Adapter voor M30 x 1,5 bevestiging	013G5194

Temperatuurinstelling

De getallen op de instelknop komen ongeveer overeen met de temperaturen volgens bovenstaande schaal. De aangegeven waarden zijn richtlijnen omdat de werkelijke ruimtetemperatuur vaak afhankelijk is van montagepositie, omgevingsfactoren enz.

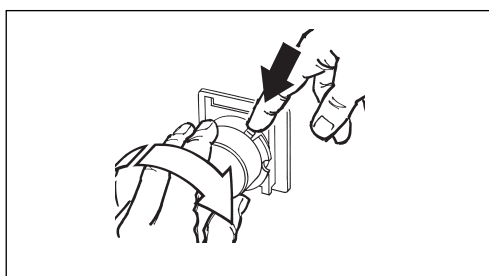
Selectie en montage


De afstandsbediening kan op de muur, op een inbouwdoos of een kabelgoot gemonteerd worden. De gaten in de montagevoet zijn afgestemd op standaard inbouw- en opbouwdozen.

Voor een fraaie montage kunnen de balg en het capillair

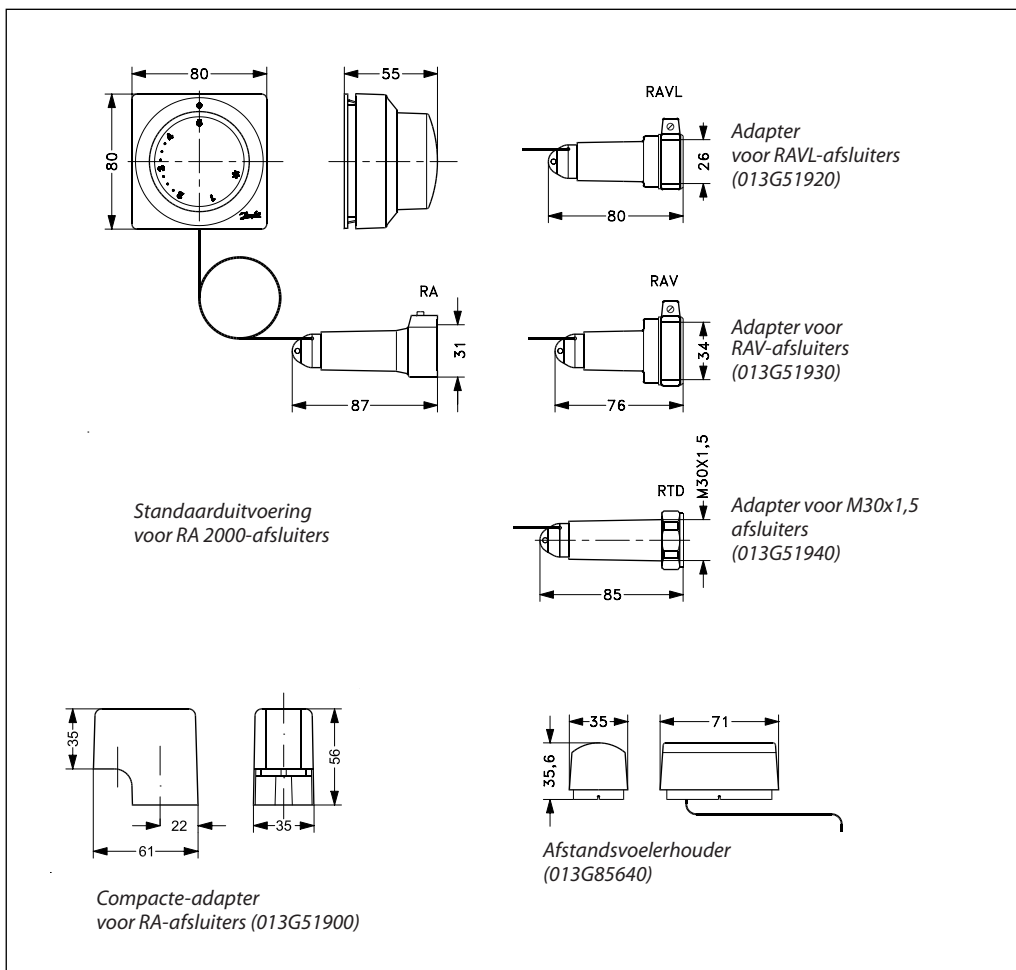
door een buis met diameter 1" worden getrokken. Niet benodigd capillair blijft opgerold onder de instelknop.

Begrenzing en blokkering



Blokkering en max. resp. min. begrenzing van de instelling wordt met twee begrenzingsnokken uitgevoerd. De begrenzingsnokken worden daarna door de montaveoet afgedekt.

Afmetingen



Danfoss N.V./S.A.

A. Gossetlaan 28
1702 Groot-Bijgaarden
Tel.: 02/525 07 11
Telefax: 02/525 07 57
E-mail: info@danfoss.be
www.danfoss.be

Danfoss kan niet verantwoordelijk worden gesteld voor mogelijke fouten in catalogi, handboeken en andere documentatie. Danfoss behoudt zich het recht voor zonder voorafgaande kennisgeving haar producten te wijzigen. Dit geldt eveneens voor reeds bestelde producten, mits zulke wijzigingen aangebracht kunnen worden zonder dat veranderingen in reeds overeengekomen specificaties noodzakelijk zijn. Alle in deze publicatie genoemde handelsmerken zijn eigendom van de respectievelijke bedrijven. Danfoss en het Danfoss-logo zijn handelsmerken van Danfoss A/S. Alle rechten voorbehouden.
