

HANSAMICRA

DOUCHEKRAAN

58150171

EAN: 4057304003462



- Badkamer, Douche
- Thermostatisch
- Chroom
- Temperatuurgreep, Debietgreep
- Eco debiet control
- THERMO COOL. Meer veiligheid door minimaal opwarmen van de mengkraanbehuizing., Veiligheidsblokkering tegen verbranden bij 38 °C
- Keramische bovendeele voor debiet, Terugslagklep, Vuilfilter(s), Thermostatische temperatuurregeling
- S-koppelingen met rozetten

Technische gegevens

Doorstromingseigenschappen

Verlaagde doorstroomhoeveelheid bij 3 bar
Doorstroomhoeveelheid bij 3 bar

11.4 l/min
19.2 l/min

Technische eigenschappen

DN-maat
Warmwatertoevoer
Werkdruk
Inbouwbreedte

DN15
max. +90°C
1-10 bar
cc150 ± 15 mm

Voorschriften

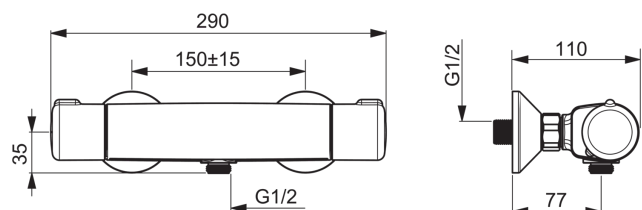
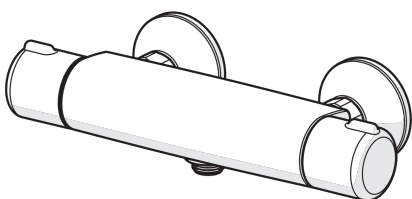
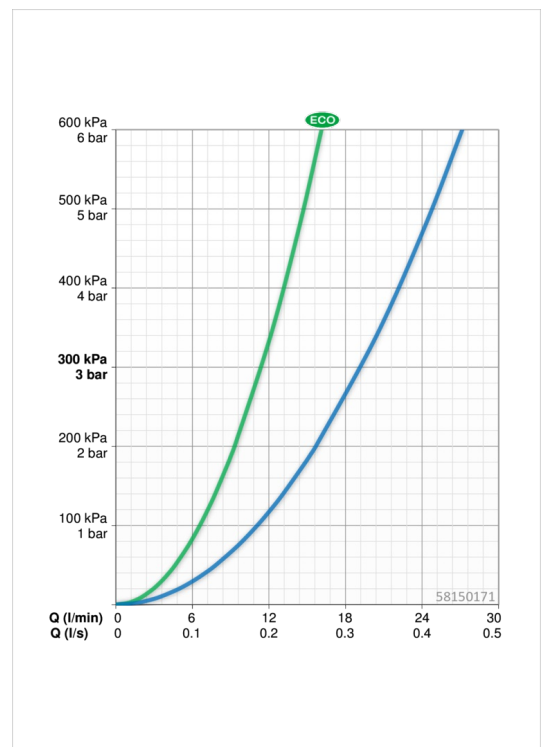
EN-norm

EN 1111

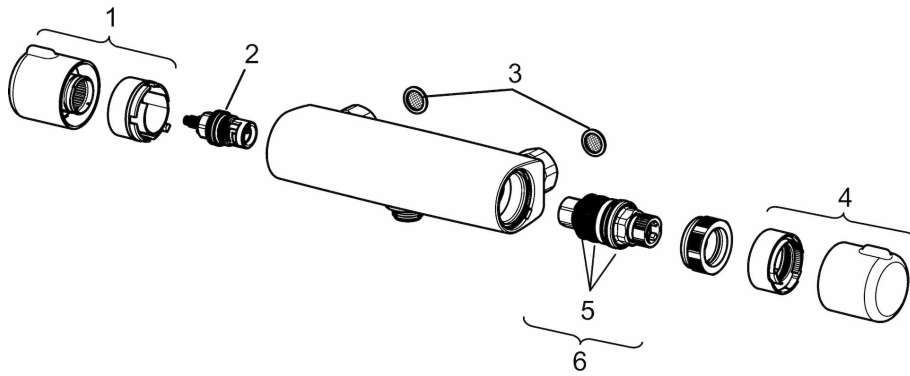
Typegoedkeuringen

DVGW
ABP
CSTB

DW-6509CT0298
PA-IX 7306/IB
322-M1-19/1

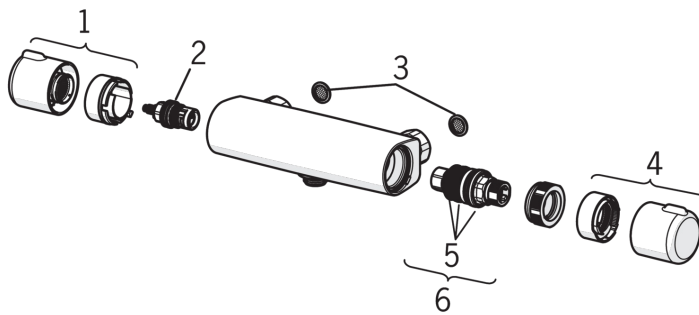


Reserveonderdelen



SP58150171

	Naam	Code
1	Debiethendel	59914395
2	Binnenwerk, 1/2"	59914111
3	Filter dichting	59911076
4	Temperatuur hendel	59914396
5	O-ring	59914113
6	Thermostaat/binnenwerk, 3.4	59914114
N.I.	Schroefring, M36x1.5, SW38	59914319
N.I.	Excentrieke, G3/4 x G1/2	59904793
N.I.	Combineren	59914472



SP58150071

	Naam	Code
01	Debiethendel	59914395
02	Binnenwerk, 1/2"	59914111
03	Filter dichting	59911076
04	Temperatuur hendel	59914396
05	O-ring	59914113
06	Thermostaat/binnenwerk, 3.4	59914114