

ESSENTIALS

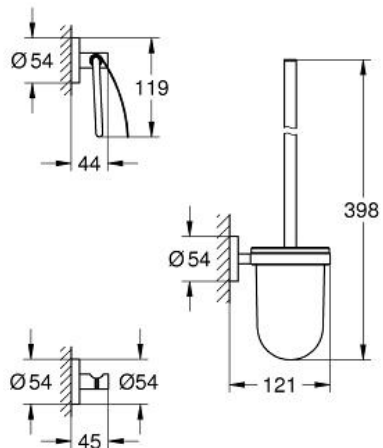
Accessoireset 3-in-1 voor Openbaar toilet

MODEL # 40407001

GROHE nv - sa | Diependaalweg 4a | 3020 Winksele
Tel: +32 (0) 16 23 06 60 | Fax: +32 (0) 16 23 90 70
Mail: info.be@grohe.com

Pure Freude
an Wasser

GROHE



Product Description:

Accessoireset 3-in-1 voor Openbaar toilet

Standard Specification:

materialen: glas / metaal

bestaande uit:

toiletborstelset (40 374 001)

handdoekhaak (40 364 001)

toiletrolhouder (40 367 001)

verborgen bevestiging

GROHE StarLight® schitterende chroomafwerking

Color:

□ 40407001 001 chroom