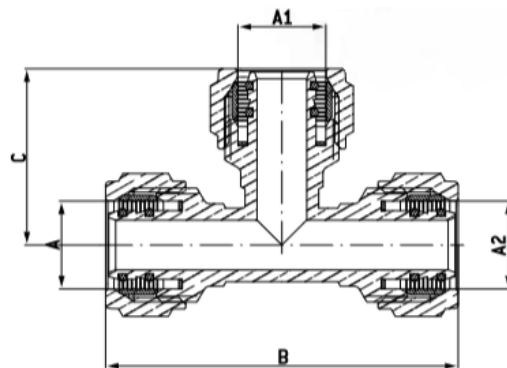


TECHNISCHE FICHE

T-stuk

Voorstelling



Technische kenmerken:

- Maximale werkdruk: 10 bar
- Maximale temperatuur: 95°C

Omschrijving en beschikbare diameters

| VM ref | Omschrijving | A | A1 | A2 | B | C |
|--------|--|----|----|----|-----|------|
| 718261 | TUBIPEX ALU T-STUK 16*2 X 16*2 X 16*2 P/ST | 16 | 16 | 16 | 61 | 30,5 |
| 718262 | TUBIPEX ALU T-STUK 20*2 X 20*2 X 20*2 P/ST | 20 | 20 | 20 | 72 | 36 |
| 718263 | TUBIPEX ALU T-STUK 26*3 X 26*3 X 26*3 P/ST | 26 | 26 | 26 | 82 | 41 |
| 718264 | TUBIPEX ALU T-STUK 32*3 X 32*3 X 32*3 P/ST | 32 | 32 | 32 | 110 | 55 |

Types verpakkingen en hoeveelheden

| VM ref | Omschrijving | Stuk | Zak-verpakking | Karton-verpakking |
|--------|--|------|----------------|-------------------|
| 718261 | TUBIPEX ALU T-STUK 16*2 X 16*2 X 16*2 P/ST | 1 | 10 | 100 |
| 718262 | TUBIPEX ALU T-STUK 20*2 X 20*2 X 20*2 P/ST | 1 | 5 | 50 |
| 718263 | TUBIPEX ALU T-STUK 26*3 X 26*3 X 26*3 P/ST | 1 | 5 | 40 |

COPYRIGHT VAN MARCKE NV

Afmetingen en assortiment kunnen worden gewijzigd zonder voorafgaandelijk bericht

| | | | | |
|--------|--|---|---|----|
| 718264 | TUBIPEX ALU T-STUK 32*3 X 32*3 X 32*3 P/ST | 1 | 2 | 20 |
|--------|--|---|---|----|