

# LIGHT

010..

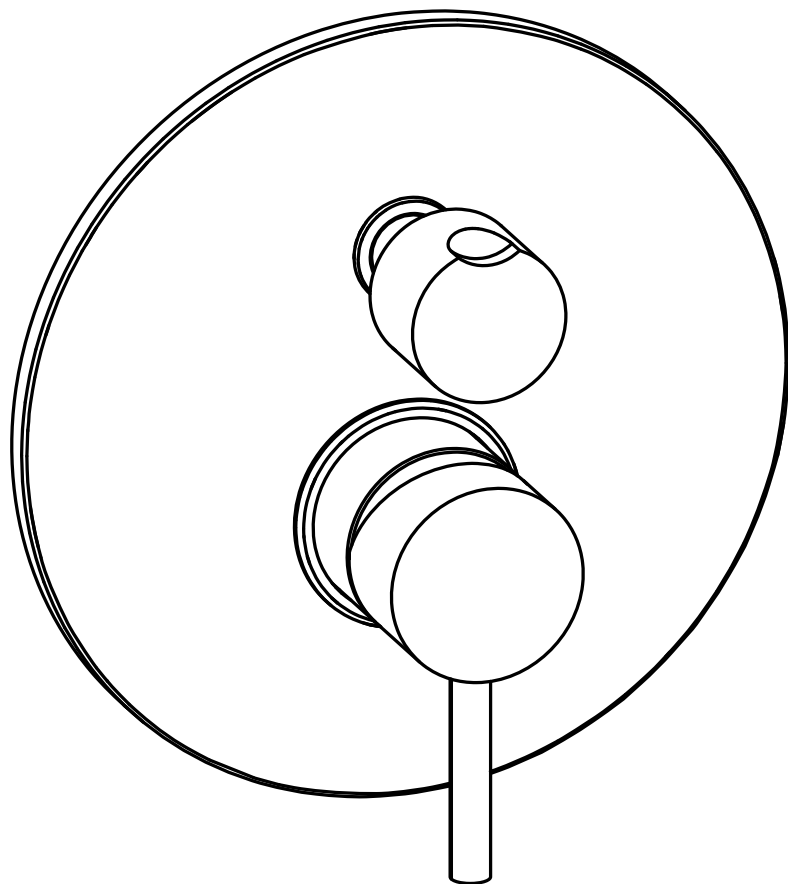
015..

018..

019..

006..70

007..70



# 1

## Montaggio Assembly



$65 \pm 5^\circ\text{C}$

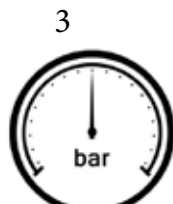


$15 \pm 5^\circ\text{C}$



1

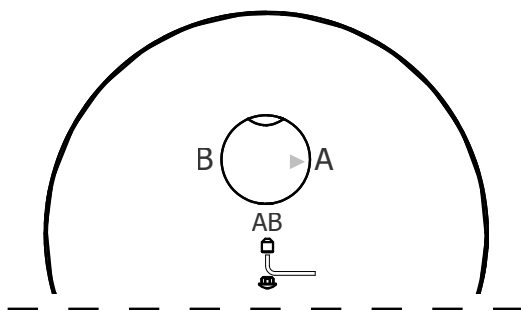
MIN - MAX



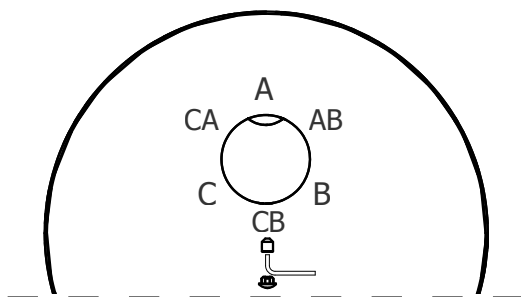
3

OK

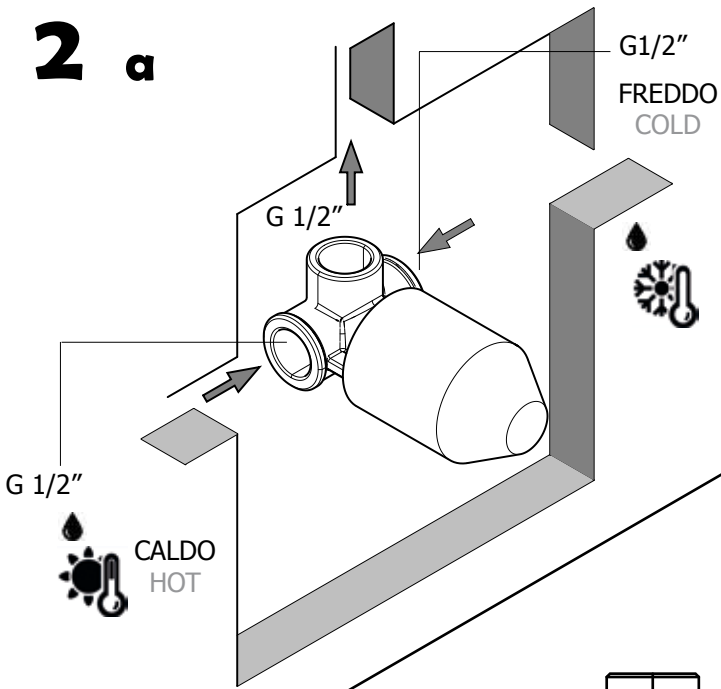
# 018



# 019

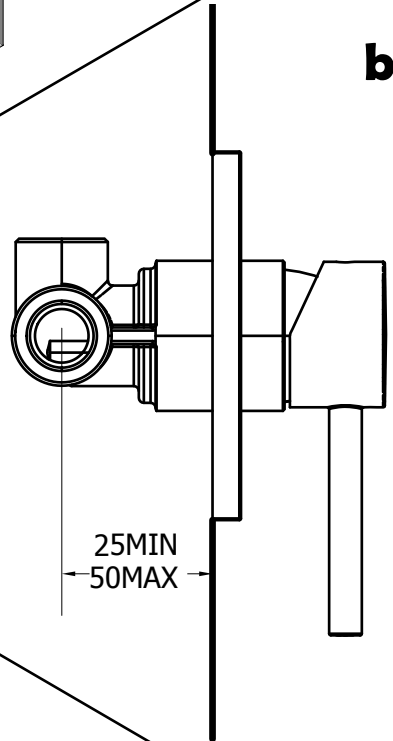


# 2 a

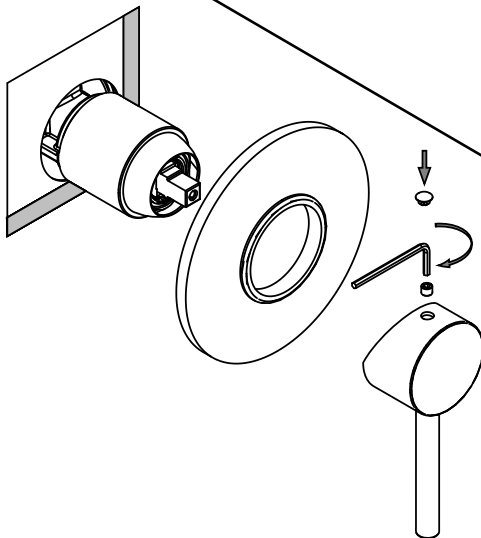


010  
006  
007

# b

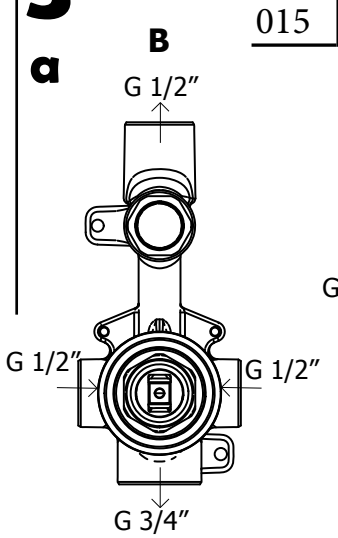


# c



# 3

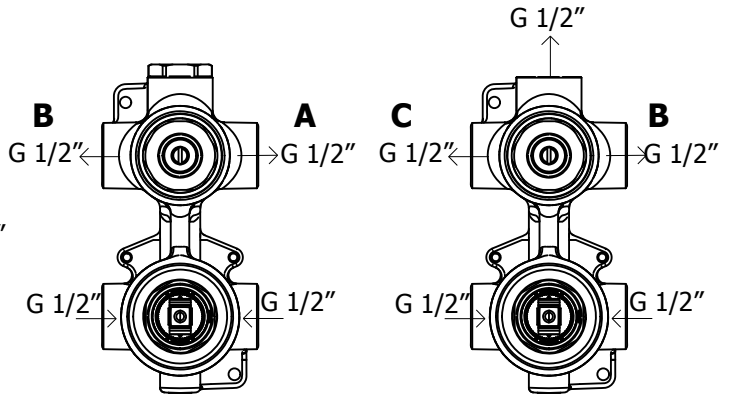
## a



015

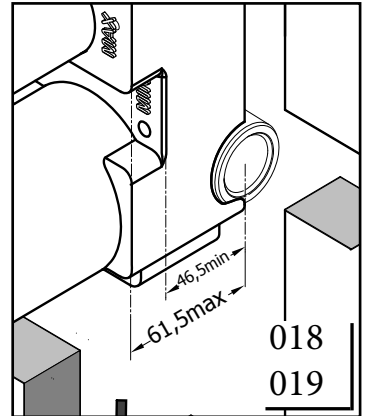
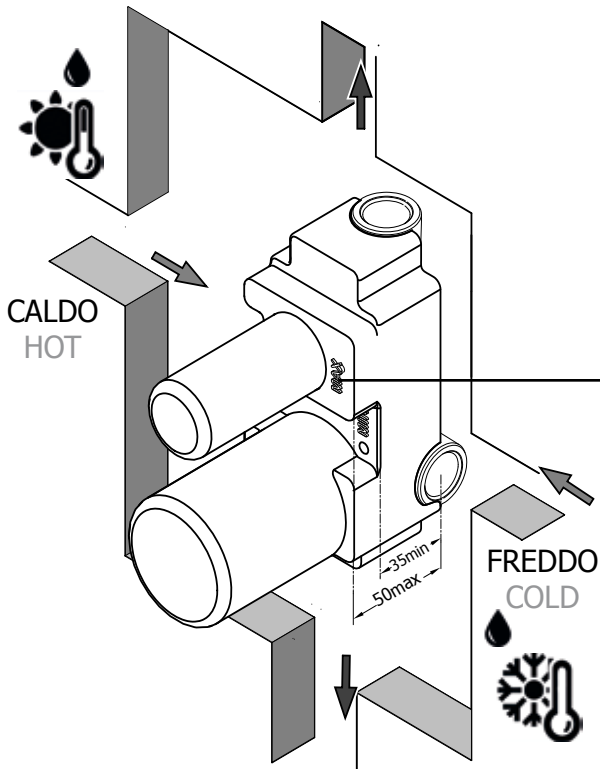
018

019



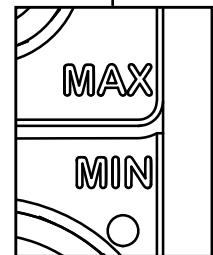
## b

015

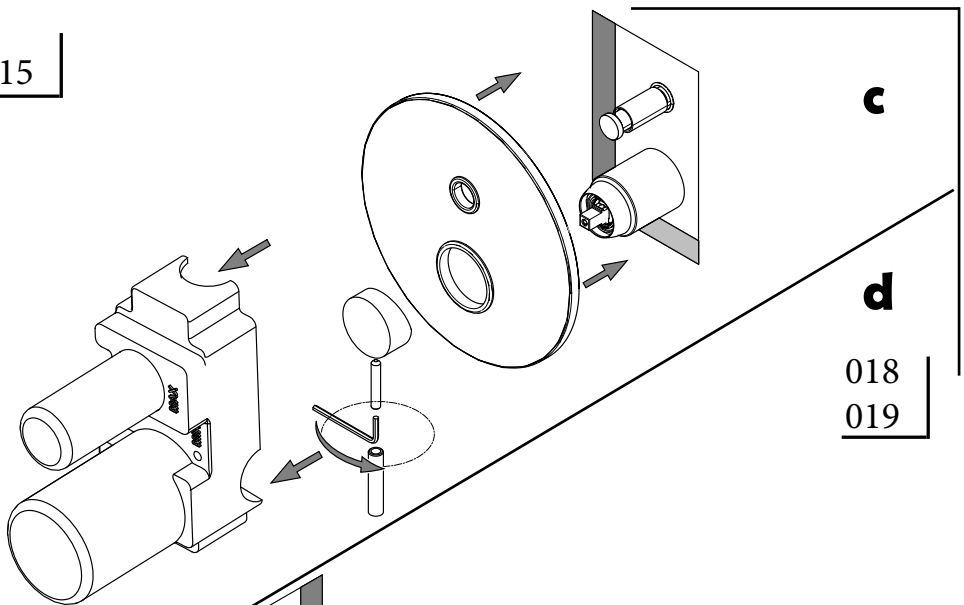


018

019



015



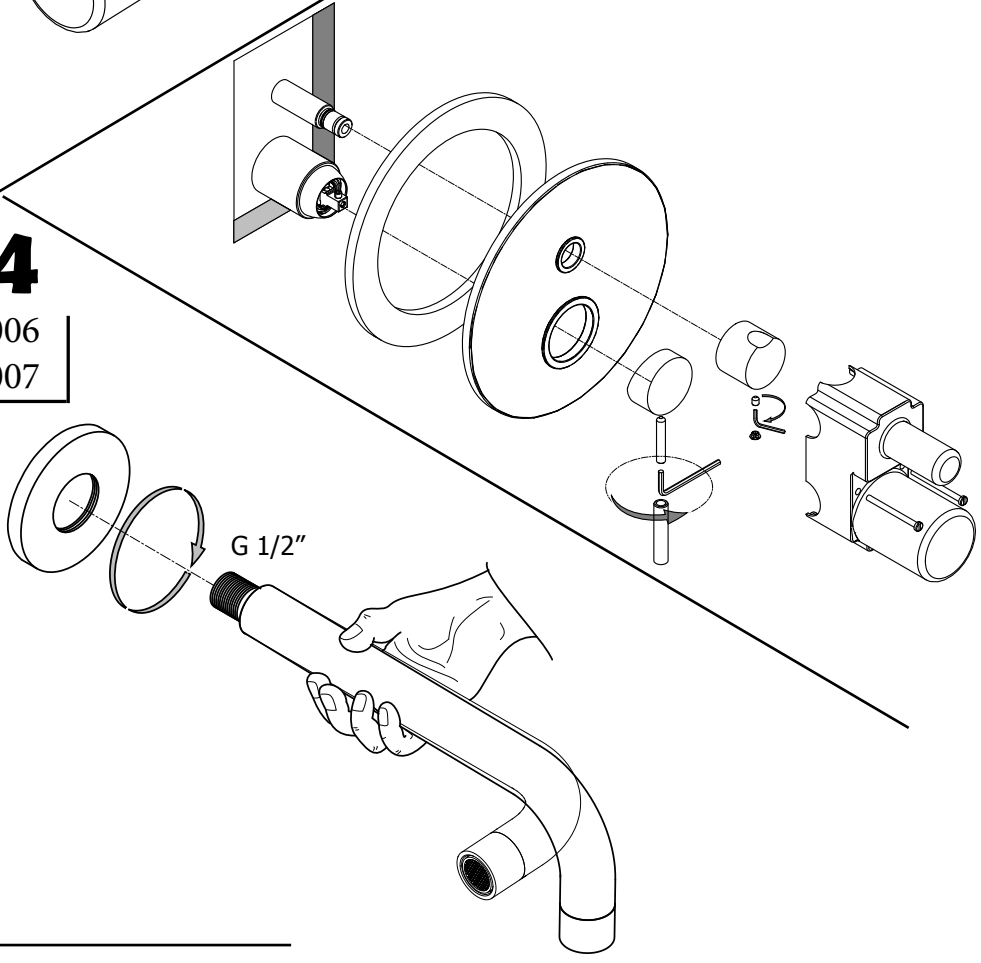
c

d

018  
019

**4**

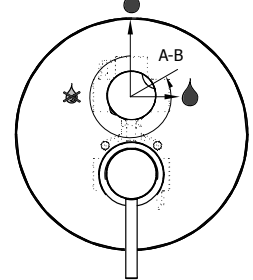
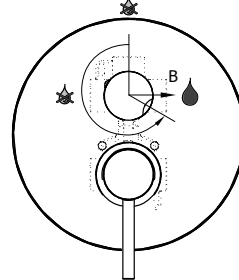
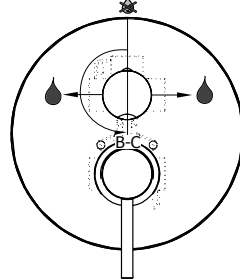
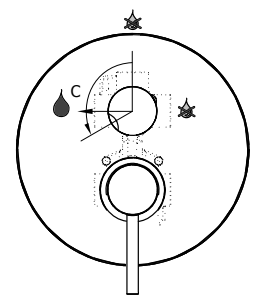
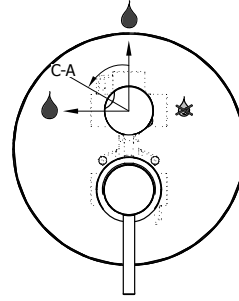
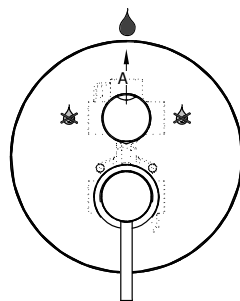
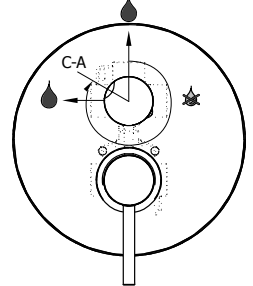
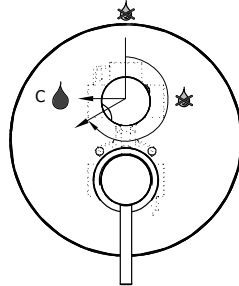
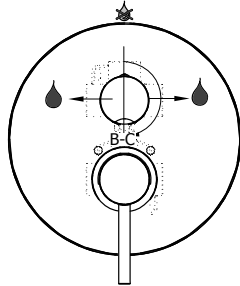
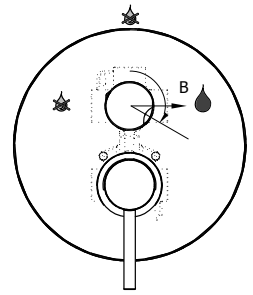
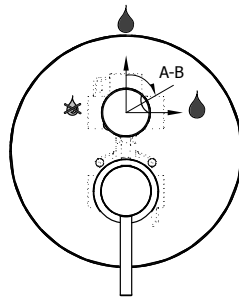
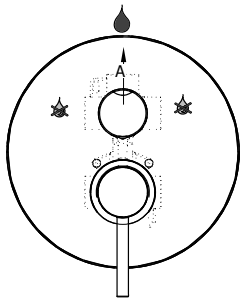
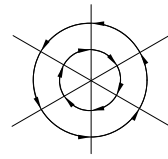
006  
007



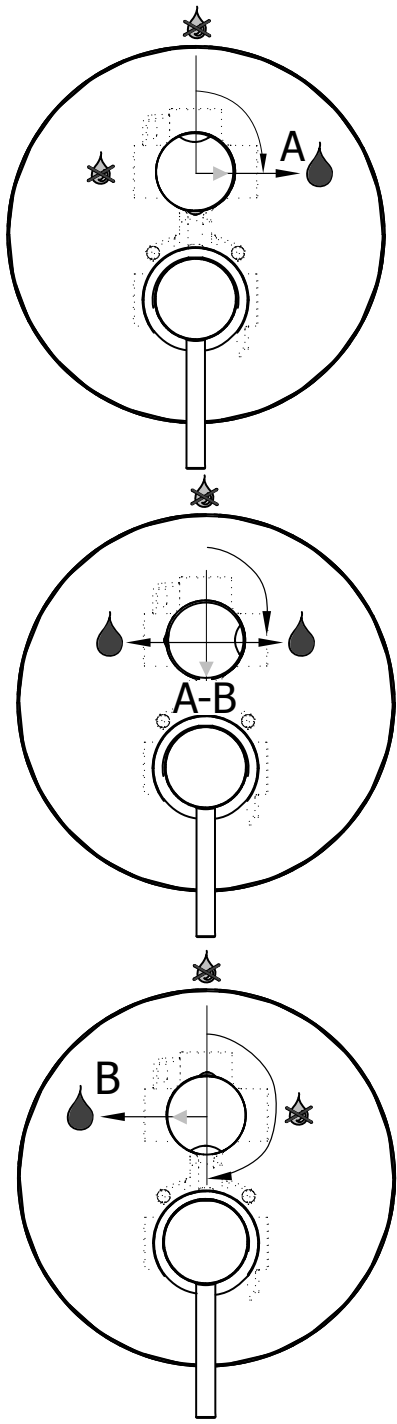
G 1/2''

# F

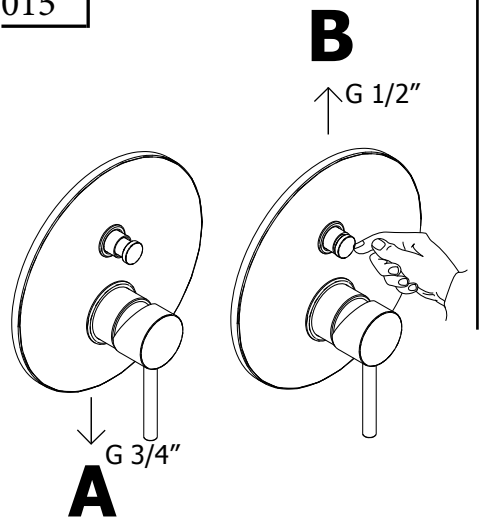
## Funzionamento deviatore Diverter working



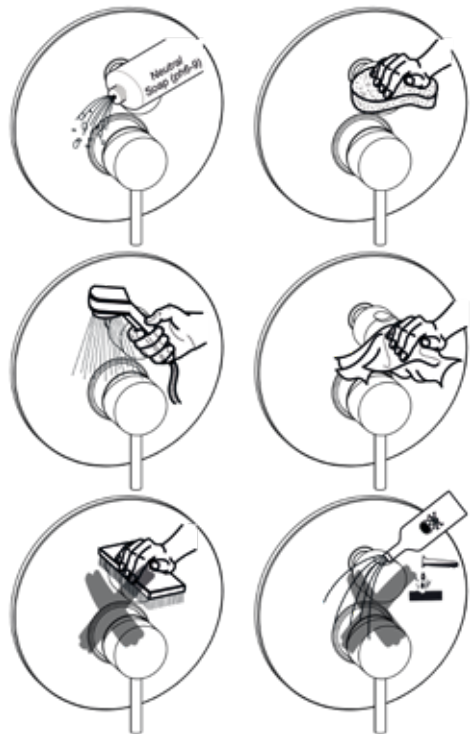
018



015

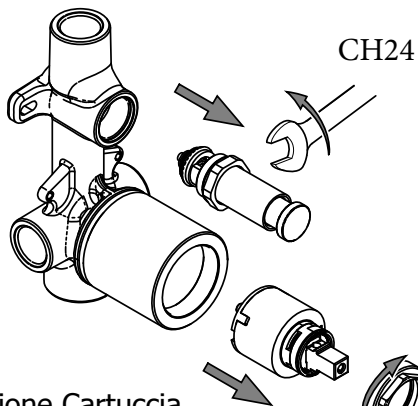


## M Manutenzione Service



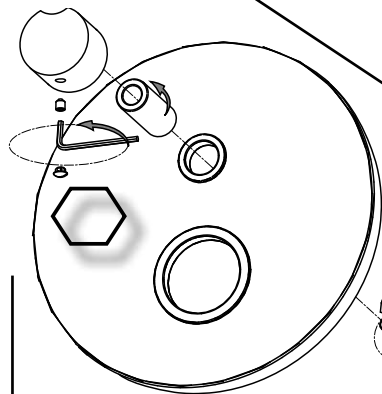
**S**

Sostituzione Deviatore  
How to replace Diverter 015

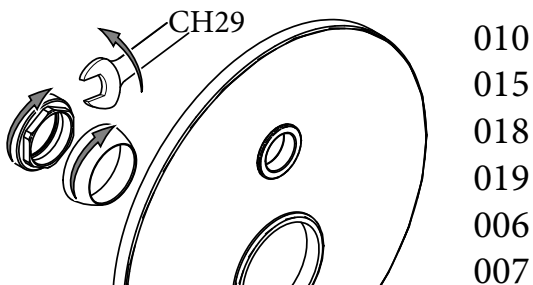
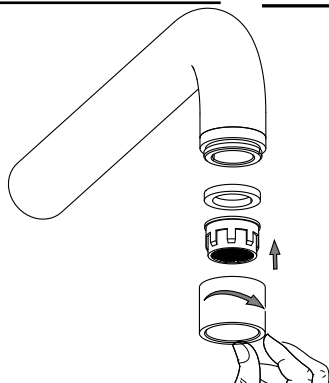
**a**

**b**  
Sostituzione Cartuccia  
How to replace Cartridge

CH2,5

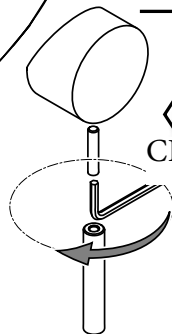


Sostituzione Aeratore  
How to replace Aerator 006  
007

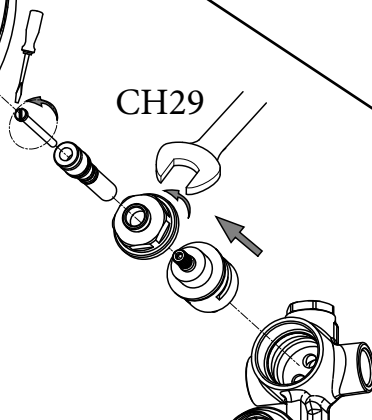
**d**

010  
015  
018  
019  
006  
007

CH2,5



CH29

**c**

Sostituzione Deviatore  
How to replace Diverter

018  
019