

Handleiding

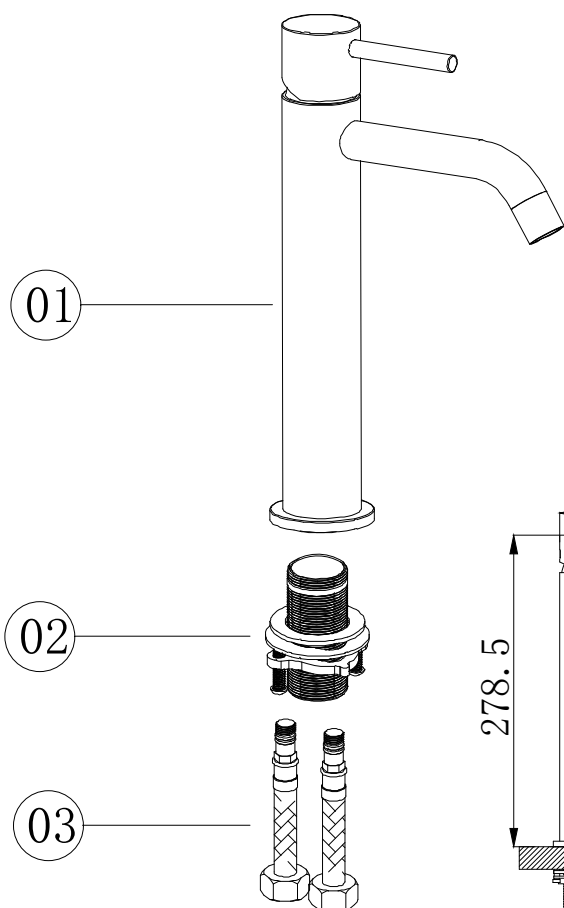


Wastafelmengkraan Installatie & onderhoud

Controleer voor installatie of alle onderdelen aanwezig zijn.

INHOUD

- 01. Kraan
- 02. Bevestigingsset
- 03. Flexibele warm-/koudwaterslangen



SPECIFICATIES

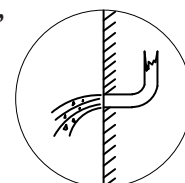
1.1 Druk

Onder de druk 0.1 ± 0.01 Mpa, kraanuitloop met bevestiging voor wastafelmengkraan en keukenmengkraan, stroomsnelheid 0.1L/S

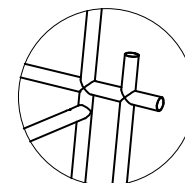
1.2 Druk

Onder de druk $0.3 + 0.02$ Mpa, douchemengkraan, wastafelmengkraan, bidet, spoelbak & hoofddouche, stroomsnelheid 0.15L/S

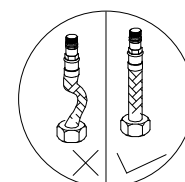
2. Aanbevolen water-inlaattemperatuur 4° - 80° C.



Spoel de leiding schoon



Controleer de verbindingen op lekkage

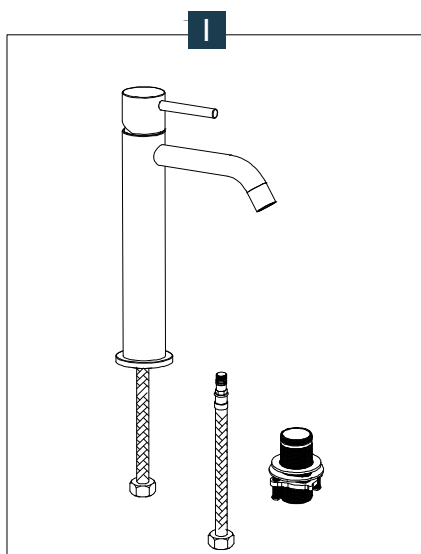


Installatie slang

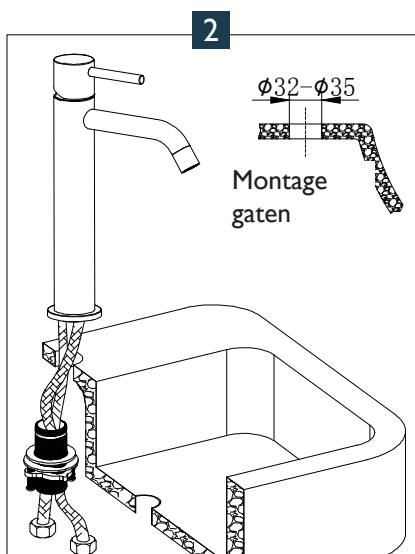
BELANGRIJK

1. Spoel voor montage eerst de leidingen schoon om vuil te verwijderen wat schadelijk is voor het binnenwerk van de mengkraan.
2. Controleer na het installeren van de kraan of alle verbindingen goed zijn aangesloten en of er lekkages zijn.
3. Zorg dat de slang bij gebruik niet gedraaid zit en voorkom een breuk in de slang.

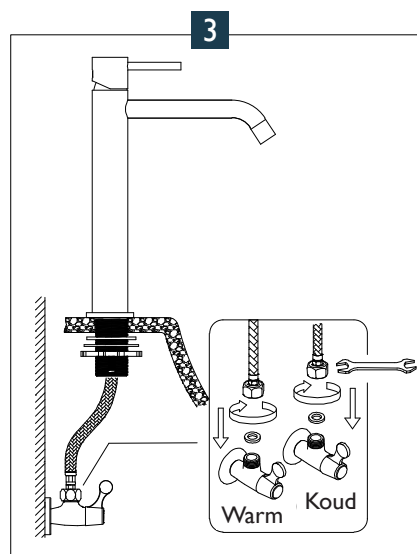
INSTALLATIE



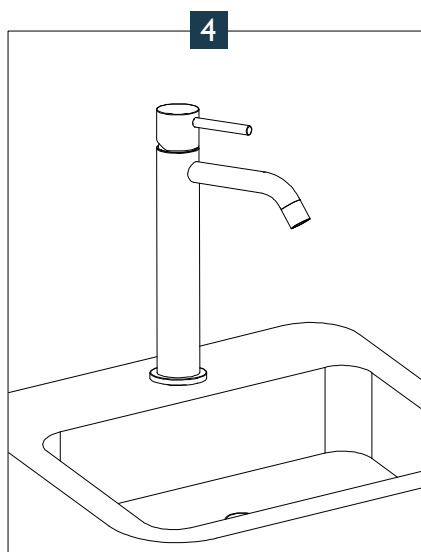
1. Splits de warm- en koudwatertoevoer voor installatie.



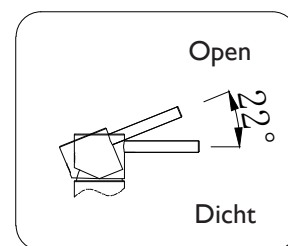
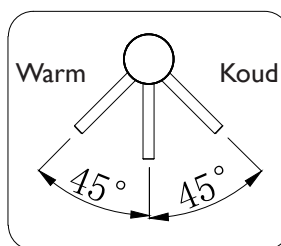
2. Begeleid de slangen door het gat van de wastafel en bevestig de kraan.



3. Let op de kleurcodering op de kraanhendel en monteer de flexibele slangen op de watertoevoer.



4. Draai de hendel van de kraan van links naar rechts en test of de verbinding lekt of niet.



Werking van de kraan.

ONDERHOUD

1. Reinig het product met water en een mild vloeibaar schoonmaakmiddel. Neem de kraan af met een schone, droge doek.
2. Gebruik geen zure of schurende reinigingsmiddelen.
3. Wanneer, onder normale waterdruk, de wateropbrengst verminderd, reinig de uitloop met een klein borsteltje en week het kraanzeefje in azijn.

