

# Mashiko 300 Square

astro

**GB** Products with electronic ballasts / drivers must not be installed on the same electrical circuits as products with inductive loads, for example magnetic fluorescent luminaires, motors or ventilators. Inductive loads can generate excessive voltage surges which can damage electronic ballasts.

This product contains a light source of energy efficiency class E to Regulation (EU) No 2019/2015 (01/09/2021).

The light source in this luminaire shall only be replaced by the manufacturer or his service agent or a similar qualified person.

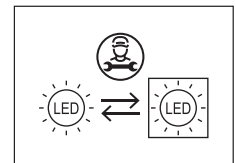
Please read the instructions carefully before commencing assembly  
 Live: Normally Brown / Red  
 Neutral: Normally Blue / Black  
 Earth: Normally Green / Yellow

**FR** Les luminaires utilisant un ballast électronique / drivers ne peuvent être installés sur le même circuit que des appareils avec charges inductives, tels que luminaires fluorescents magnétiques, moteurs et ventilateurs. Les charges inductives peuvent générer des voltages excessifs et ainsi endommager les ballasts électroniques.

Ce produit contient une source lumineuse de classe d'efficacité énergétique E selon le règlement (UE) n° 2019/2015 (01/09/2021).

La source lumineuse de ce luminaire devrait seulement être remplacée par le fabricant ou par un de ses agents de maintenance ou par une personne qualifiée similaire.

Lire attentivement les instructions avant de commencer le montage  
 Phase: Normalement Brun / Rouge  
 Neutre: Normalement Bleu / Noir  
 Terre: Normalement Vert / Jaune

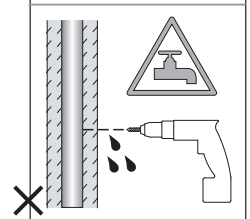
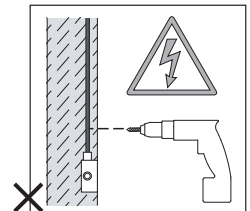
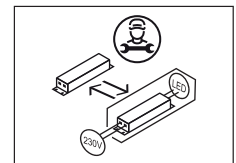


**IT** Tutti i prodotti che includono ballast elettronici / driver non devono essere installati sugli stessi circuiti elettrici come anche prodotti con carichi induttivi quali lampadari a fluorescenza magnetica, motori o ventilatori. I carichi induttivi possono generare scariche eccessive che possono danneggiare i ballast.

Questo prodotto contiene una sorgente luminosa di classe di efficienza energetica E secondo il regolamento (UE) n° 2019/2015 (01/09/2021).

La sorgente di luce in questo apparecchio può essere sostituita solo dal produttore o da un suo agente di servizio o da una persona qualificata simile.

Leggere attentamente le istruzioni prima di cominciare l'assemblaggio  
 Cavo positivo: normalmente marrone o rosso  
 Cavo neutro: normalmente blu o nero  
 Cavo terra: normalmente verde o giallo



**DE** Produkte mit elektronischen Vorschaltgeräten/ Treibern dürfen nicht im selben Stromkreislauf installiert werden wie Verbraucher mit induktiven Lasten, z.B. magnetische Leuchtstofflampen, Motoren oder Ventilatoren. Induktive Lasten können übermäßige Spannungsspitzen erzeugen, die elektronische Vorschaltgeräte beschädigen könnten.

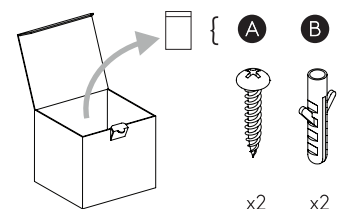
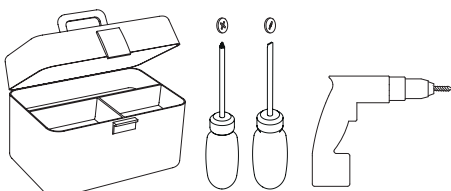
Dieses Produkt enthält eine Lichtquelle der Energieeffizienzklasse E gemäß Verordnung (EU) Nr. 2019/2015 (01/09/2021).

Die Lichtquelle in dieser Leuchte darf nur vom Hersteller oder seinem Servicemitarbeiter oder einer ähnlich qualifizierten Person ausgetauscht werden.

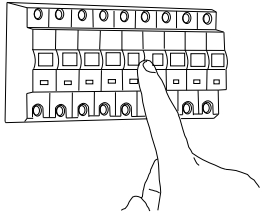
Lesen sie bitte die anweisungen sorgfältig durch, bevor sie mit dem zusammenbauen beginnen  
 Phase: Normalerweise Braun / Rot  
 Nulleiter: Normalerweise Blau / Schwarz  
 Erde: Normalerweise Grün / Gelb



For Ceiling Use Only  
 Seulement pour montage au plafond  
 Da utilizzarsi solo al soffitto  
 Nur für den Deckengebrauch

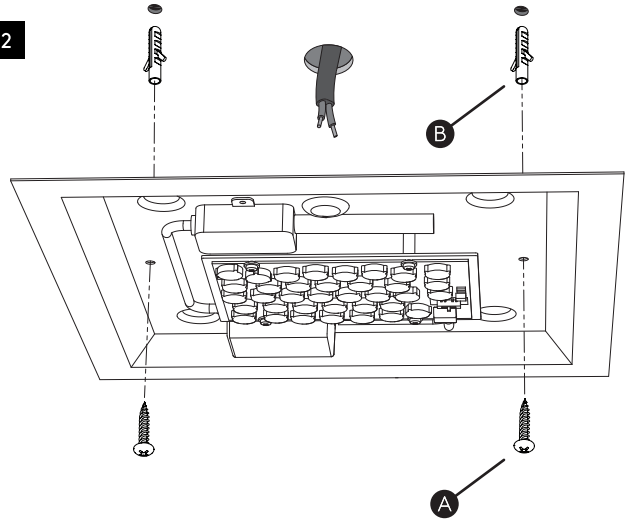


1



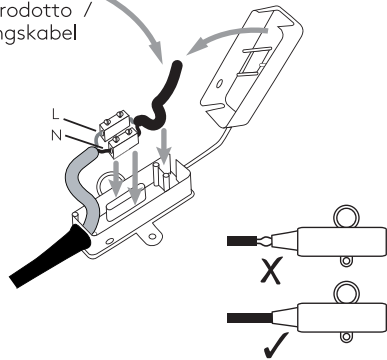
Turn off power  
 Couper le courant! /  
 Spegner la corrente! /  
 Strom Abstopfen!

2

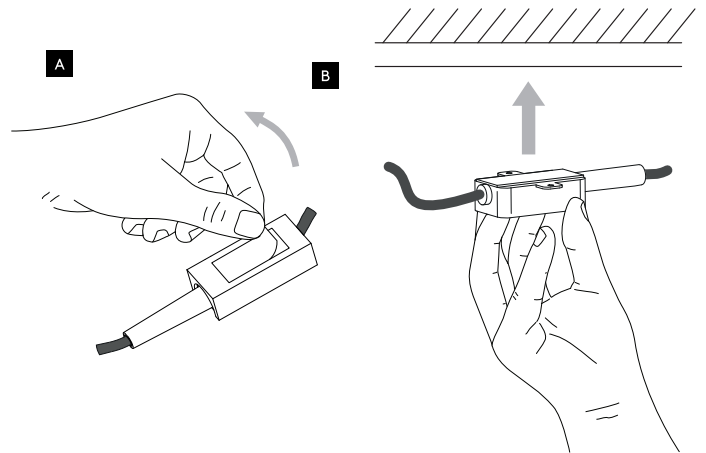


3

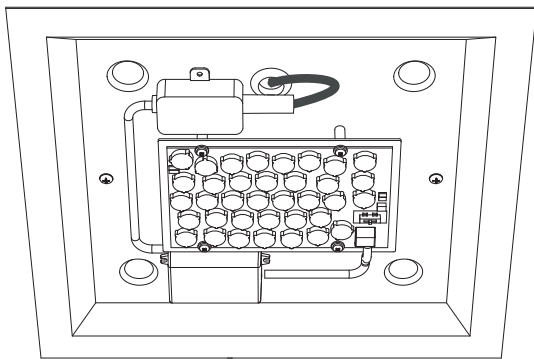
Wiring from product /  
 Fil de produit /  
 Cavo dal prodotto /  
 Beleuchtungskabel



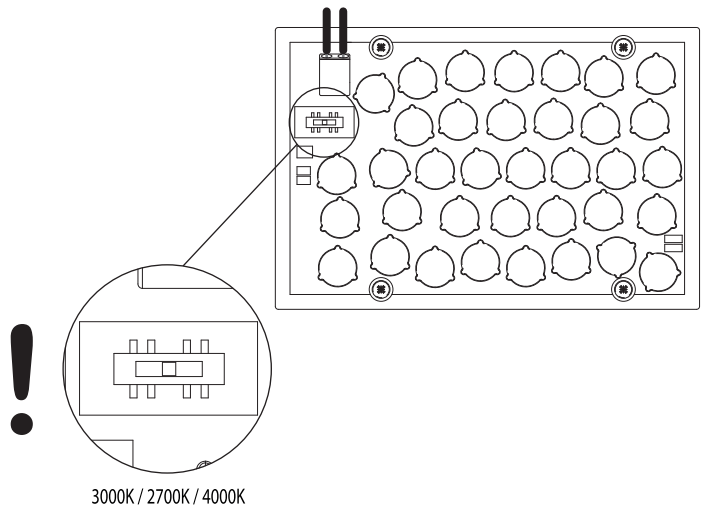
4



5

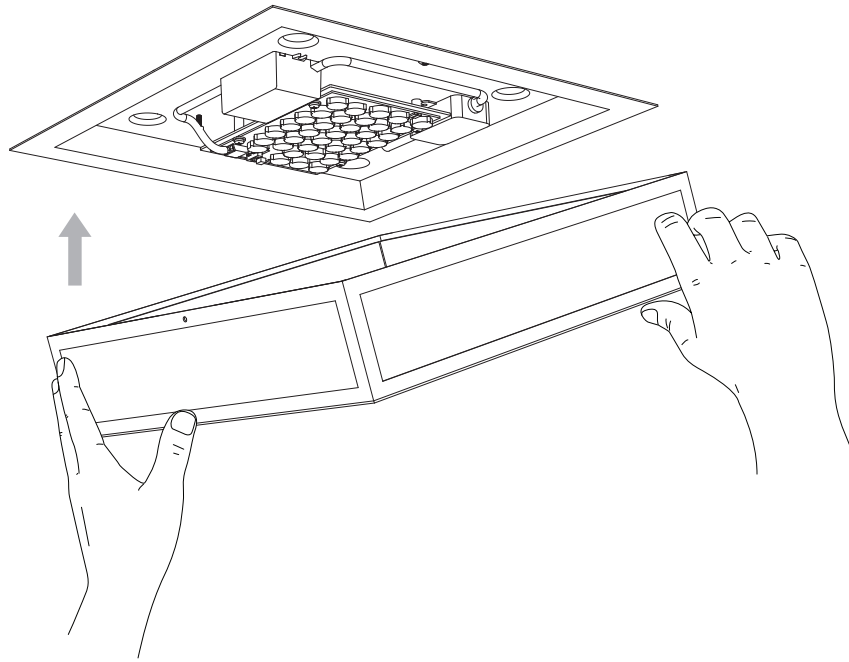


6



3000K / 2700K / 4000K

7



8

