

**GEBERIT AQUACLEAN MERA
CLASSIC**

■ GEBERIT



GEBRUIKSAANWIJZING

Inhoudsopgave

Voor uw veiligheid	5
Voor wie is het product geschikt?.....	5
Hoe moet het product worden gebruikt?	5
Wat moet u vermijden?	5
Onjuist gebruik	5
Algemene veiligheidsinstructies	6
Overzicht van de waarschuwningsniveaus en symbolen in deze handleiding	8
Overzicht van de symbolen aan het product	8
Leer het apparaat kennen	9
Over Geberit AquaClean apparaten.....	9
Functieoverzicht	9
Het apparaat in één oogopslag	10
Het bedieningsconcept.....	12
Over het bedieningsconcept.....	12
Voorkant van de afstandsbediening.....	12
Achterzijde van de afstandsbediening	13
Zijdelings bedieningspaneel.....	13
Geberit AquaClean app.....	14
Apparaat inschakelen.....	15
Apparaat uitschakelen.....	16
Zo bedient u het apparaat	17
Eerste stappen	17
Duur van het douchen	17
Anale douche gebruiken.....	18
Oscillerende beweging van de anale douche uit- en inschakelen	18
Ladydouche gebruiken	19
Föhn gebruiken	19
Pas het douchen aan uw behoeften aan.....	20
Douchestraalsterkte instellen	20
Douchearmpositie instellen	20
Snel opslaan van gebruikersprofielen	21
Wat gebeurt er na het gebruik?.....	21
Zo programmeert u het apparaat	22
Overzicht van de programmeermogelijkheden.....	22
Basisinstellingen veranderen	22
Gebruikersprofielen aanmaken	25

Apparaat reinigen en ontkalken.....	27
Reiniging van wc-keramiek met oppervlaktelaag	27
Verzorging en reiniging van gladde oppervlakken	27
Automatische wateruitwisseling	27
Algemeen reinigingsadvies	27
Doelgerichte desinfectie	28
Geschikte reinigingsmiddelen en reinigingsbenodigdheden	28
Hoofdmenu onderhoud en verzorging.....	30
Apparaat ontkalken	32
Wc-deksel en behuizing reinigen	34
Wc-zitting reinigen.....	35
Föhnarm en douchekop reinigen.....	36
Keramische honingraatfilter vervangen.....	37
Spoelbereik van de wc-keramiek reinigen.....	39
Zo verhelpt u storingen.....	40
Status-LED op het zijdelingse bedieningspaneel	40
Ontkalkingsmelding van het apparaat	40
De douchewc is zonder functie	41
Overige functiefouten	42
De afstandsbediening is zonder functie	43
Batterij van de afstandsbediening vervangen	44
Afstandsbediening opnieuw toewijzen	44
Duurzaamheid	45
Geberit groep en duurzaamheid.....	45
Ecodesign - levenscyclusanalyse.....	45
Ecotips.....	45
Afvoer	46
Afvoer van afgedankte elektrische en elektronische apparatuur	46
Bestanddelen	46
Eindconsument-garantie	47
Eindconsument-garantie	47
Technische gegevens en conformiteit	48
Technische gegevens	48
Conformiteitsverklaring.....	48

Voor uw veiligheid

Voor wie is het product geschikt?

De Geberit AquaClean douchewc is in zijn functie als wc voor alle leeftijdsgroepen geschikt. Reiniging en servicewerkzaamheden mogen door kinderen alleen onder toezicht worden uitgevoerd.

Hoe moet het product worden gebruikt?

Het product is geschikt voor de volgende gebruiksdoeleinden en toepassingsgebieden:

- bij het gebruik als douchewc:
 - voor het reinigen van de anale zone
 - voor de uitwendige reiniging van de vaginale zone
 - voor luchtzuivering
- voor de installatie in de verwarmde binnenruimte
- voor de aansluiting aan het drinkwatersysteem
- voor het gebruik met water uit omgekeerde osmose-installaties

Wat moet u vermijden?

Het product is niet bedoeld voor het volgende gebruik:

- verlaten van de wc-zitting tijdens het douchen
- het plaatsen van lasten en voorwerpen op de wc-deksel
- onderdompelen van de afstandsbediening in vloeistoffen
- bedrijf zonder stop voor Geberit AquaClean ontkalkingsmiddel

Onjuist gebruik

Bij onjuist gebruik kan Geberit niet aansprakelijk worden gesteld voor de gevolgen.

Algemene veiligheidsinstructies

De hierna volgende veiligheidsinstructies gelden gedurende de gehele levenscyclus van het product:




- Lees de gebruiksaanwijzing voor het eerste gebruik om u vertrouwd te maken met het gebruik van het product.
- Bewaar de gebruiksaanwijzing voor toekomstig gebruik.
- Verontreinigingen in het filter kunnen tot belasting van de ademhalingslucht leiden. Om een gezondheidsrisico uit te sluiten en de volledige functionaliteit te waarborgen, moet het filter jaarlijks worden vervangen.
- Gebruik het apparaat niet, wanneer het beschadigd is. Scheid het apparaat als dat mogelijk is van het net en neem contact op met de servicedienst van Geberit.
- Het apparaat niet openen. Het bevat geen door de gebruiker te onderhouden of te repareren componenten.
- Verricht geen modificaties of toevoegingen. Bij modificaties bestaat levensgevaar.
- Reparaties mogen alleen met originele reserveonderdelen uitgevoerd worden door erkende technische experts.
- Er mogen alleen originele toebehoren worden gebruikt.
- Bediening en onderhoud mogen door de beheerder of gebruiker uitsluitend worden uitgevoerd voor zover dat in deze gebruiksaanwijzing beschreven is.
- Gebruik voor de montage altijd de actuele versie van de montageaanwijzing, indien de Geberit AquaClean werd gedemonteerd (bijv. voor een verhuizing).
- Sluit de Geberit AquaClean alleen aan een netspanning aan die conform is aan het type plaatje.
- Neem met betrekking tot de omgang met reinigings- en ontkalkingsmiddelen altijd de informatie van de fabrikant in acht.

i Dit document bevat op verschillende locaties waarschuwingsaanwijzingen. Waarschuwingen zijn handelings- en situatieafhankelijke veiligheidsinstructies. Zij waarschuwen voor specifieke gevaren.



i Deze handleiding komt overeen met de technische stand van het apparaat op het tijdstip van de publicatie. Wijzigingen in het kader van de verdere ontwikkeling behouden wij ons voor.

Een actuele versie van dit document en andere documenten is voor u online beschikbaar. www.geberit.com

Overzicht van de waarschuwningsniveaus en symbolen in deze handleiding

Waarschuwningsniveaus en symbolen	
 GEVAAR	Wijst op een onmiddellijk dreigend gevaar dat tot de dood of tot ernstig letsel kan leiden indien dit niet vermeden wordt.
 WAARSCHUWING	Wijst op een mogelijk dreigend gevaar dat tot ernstig of dodelijk letsel kan leiden, indien dit niet vermeden wordt.
ATTENTIE	Wijst op een gevaar dat schade aan eigendom tot gevolg kan hebben, indien dit niet vermeden wordt.
	Wijst op een belangrijke informatie.

Overzicht van de symbolen aan het product

Symbool	Betekenis
	De veiligheidsinstructies en de gebruiksaanwijzing/handleiding voor de inbedrijfstelling van het product lezen.
	Levensgevaar door elektrische schok

Leer het apparaat kennen

Over Geberit AquaClean apparaten

Een Geberit AquaClean apparaat is een wc met geïntegreerde douchefunctie. Het apparaat voldoet ook aan alle functies van een traditionele wc. Andere functies zijn afhankelijk van de uitvoering van uw product.

Functieoverzicht

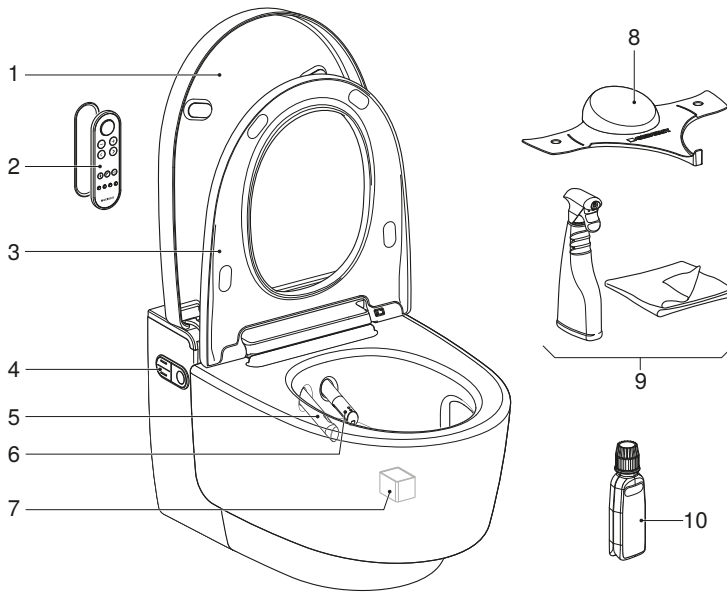
Hygiënefuncties:

- TurboFlush-spoeltechniek
- geurafzuiging via wc-keramiek
- WhirlSpray-douchetechnologie met individuele douchearmpositie
- oscillerende beweging van de douchearm
- in de douchekop geïntegreerde, uitschuifbare Ladydouchekop met individuele douchearmpositie
- automatische douchearmreiniging voor en na het douchen
- föhnfunctie via föhnarm
- ontkalkingsprogramma

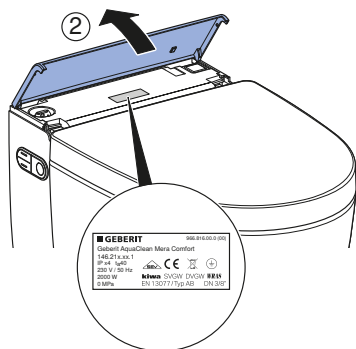
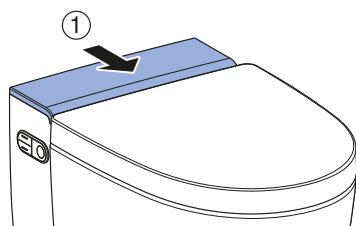
Comfortfuncties:

- douchestraalsterkte kan worden gekozen
- wc-zitting en wc-deksel met SoftClosing
- afstandsbediening met LCD-display
- alle functies met afstandsbediening bedienbaar
- er kunnen 4 individuele gebruikersprofielen worden opgeslagen
- functies douchewc bedienbaar via zijdelings, ergonomisch bedieningspaneel

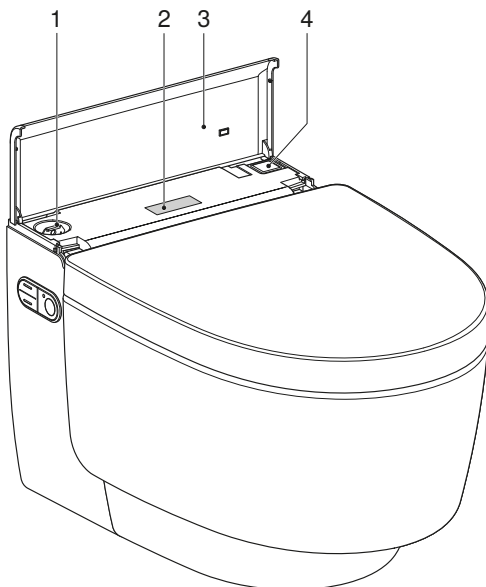
Het apparaat in één oogopslag



- 1 Wc-deksel
- 2 Afstandsbediening met magnetische wandhouder
- 3 Wc-zitting met gebruikersdetectie en QuickRelease-functie
- 4 Zijdelings bedieningspaneel met status-LED
- 5 Föhnarm met föhnkop
- 6 Douchearm met douchekop en Ladydouchekop
- 7 Keramische honingraatfilter (art. nr. 242.999.00.1)
- 8 Spatbescherming
- 9 Geberit AquaClean reinigungsset (art. nr. 242.547.00.1)
- 10 Geberit AquaClean ontkalkingsmiddel (art. nr. 147.040.00.1)



■ GEBERIT 966.986.00.0
 Geberit AquaClean Micro Comfort
 1462110017
 2P x 4 1450
 200 x 350 mm
 2000W
 0.8MPa
  
Wira 10000 020101 1000
 1007773p.001 05.0317



- 1 Vulopening met stop voor Geberit AquaClean ontkalkingsmiddel
- 2 Type plaatje met serienummer
- 3 Designafdekking met magneet
- 4 Hoofdschakelaar

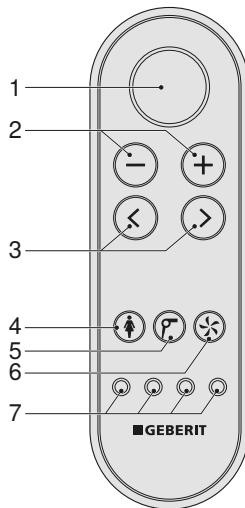
Het bedieningsconcept

Over het bedieningsconcept

De douchewc kan via de afstandsbediening, het zijdelingse bedieningspaneel en de Geberit AquaClean app worden bediend.

Voorkant van de afstandsbediening

Via de voorkant van de afstandsbediening kunnen alle functies voor het dagelijks gebruik worden bediend.



- 1 Toets <Douche>: de douchefunctie starten en stoppen/de föhnfunctie en de Ladydouche stoppen.
- 2 Toetsen <->/<+>: de douchestraalsterkte verminderen of verhogen.
- 3 Pijltoetsen <links>/<rechts>: de douchearmpositie instellen.
- 4 Toets <Ladydouche>: de Ladydouche starten en stoppen.
- 5 Toets <Föhn>: de föhn starten en stoppen.
- 6 Toets <Geurafzuiging>: de geurafzuiging starten en stoppen.
- 7 Toetsen <Gebruikersprofiel>: de gebruikersprofielen 1–4 selecteren.

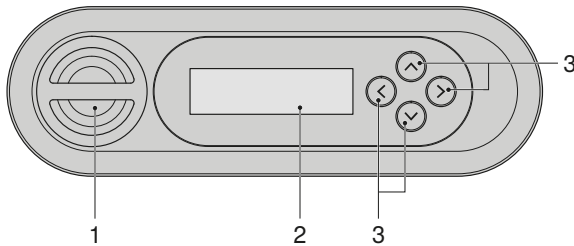
Door middel van de toetsen Gebruikersprofiel op de afstandsbediening kunnen vier gebruikersprofielen worden opgeslagen. → Zie "Snel opslaan van gebruikersprofielen", pagina 21



Gebruikersprofielen maken een rechtstreekse toegang tot uw persoonlijke instellingen mogelijk. Selecteer uw gebruikersprofiel, zodra u plaats heeft genomen.

Achterzijde van de afstandsbediening

Aan de achterzijde van de afstandsbediening heeft u toegang tot systeeminstellingen en extra functies.



- 1 Batterijvak
- 2 LCD-display
- 3 Pijltoetsen <boven>/<onder>, <links>/<rechts>



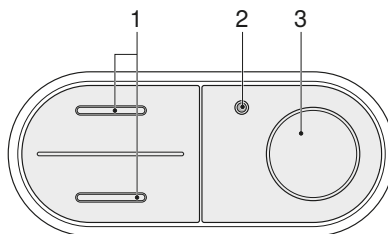
De batterij van de afstandsbediening heeft een levensduur van meerdere jaren. Bij het uitvallen van de afstandsbediening, kan de batterij worden vervangen.



Mocht de afstandsbediening niet functioneren, kunt u het zijdelingse bedieningspaneel gebruiken.

Zijdelings bedieningspaneel

Via het zijdelingse bedieningspaneel kunnen de functies van de douchewc van het apparaat worden bediend.



- 1 Toetsen <boven>/<onder>: de douchestraalsterkte verminderen of verhogen
- 2 Status-LED
- 3 Toets <Douche>: de anale douche of Ladydouche starten en stoppen



De toetsen van het bedieningspaneel zijn ergonomisch gevormd. Elke toets heeft een individuele, duidelijk voelbare oppervlaktevorm.

Geberit AquaClean app

Via de Geberit AquaClean app kunnen de volgende functies van de douchewc worden uitgevoerd:

- afstandsbediening van de Geberit AquaClean douchewc
- weergave en aanpassing van de instellingen

De Geberit AquaClean app biedt de volgende extra voordelen:

- opslaan van de persoonlijke instellingen op de smartphone
- ondersteuning bij het onderhoud en de verzorging van het apparaat
- eenvoudige registratie van uw Geberit AquaClean douchewc
- functiefilms
- service- en contactinformatie

De Geberit AquaClean app is voor Android- en iOS-smartphones in de desbetreffende App Store gratis verkrijgbaar.

Android:



iOS:

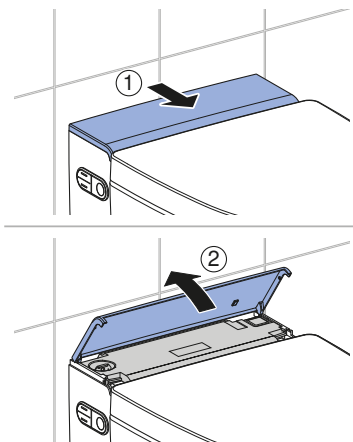


De functionaliteit van de Geberit AquaClean app kan per land verschillend zijn.

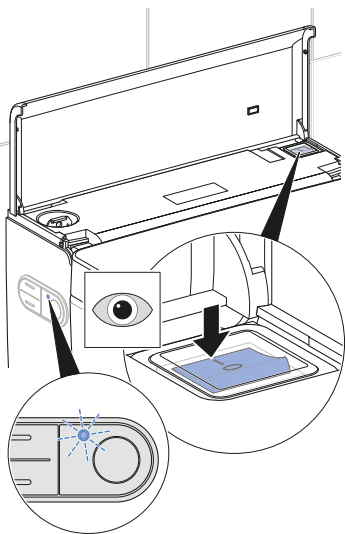
Apparaat inschakelen

i Tussen het uitschakelen en inschakelen moet u ten minste 30 seconden lang wachten, om de elektronica volledig te ontladen.

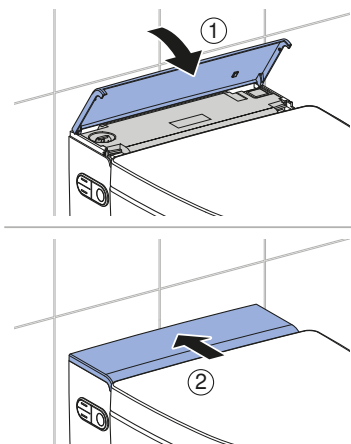
1 Open de designafdekking.



2 Bedien de hoofdschakelaar.



3 Designafdekking sluiten.



Resultaat

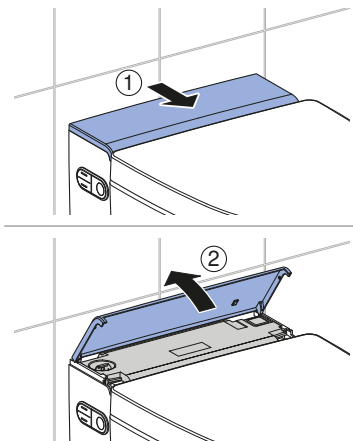
✓ Het apparaat wordt na het inschakelen opnieuw geïnitieerd.

Apparaat uitschakelen

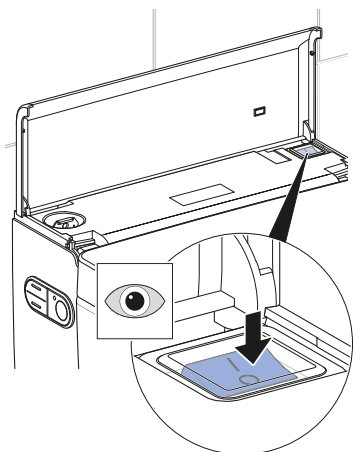
i Tussen het uitschakelen en inschakelen moet u ten minste 30 seconden lang wachten, om de elektronica volledig te ontladen.

1 Sluit de wc-deksel.

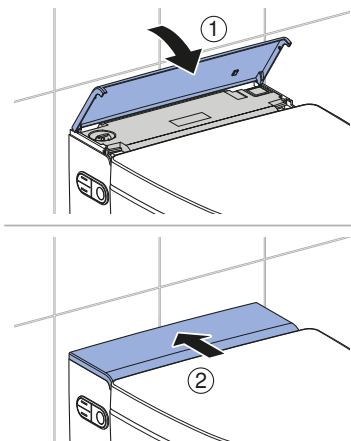
2 Open de designafdekking.



3 Bedien de hoofdschakelaar.



4 Designafdekking sluiten.



Zo bedient u het apparaat

Eerste stappen



Wordt een gebruiker herkend, dan worden automatisch de basisinstellingen opgeroepen.

→ Zie "Basisinstellingen veranderen", pagina 22

Tijdens het douchen kunt u echter het douchen aan uw individuele behoeften aanpassen.

Het apparaat is uitgerust met een gebruikersdetectie die de belasting van de wc-zitting herkent.

Wanneer u op de wc-zitting gaat zitten,

- start de warmwaterproductie,
- schakelt het apparaat de douchefunctie vrij,
- start de geurafzuiging.

Wanneer u de wc-zitting verlaat,

- wordt de douchefunctie gedeactiveerd,
- wordt de föhnfunctie gedeactiveerd.

Duur van het douchen

De doucheduur bedraagt meer dan 30 seconden. Deze wordt voornamelijk beïnvloed door de douchestraalsterkte en de ingestelde temperatuur van douchewater.



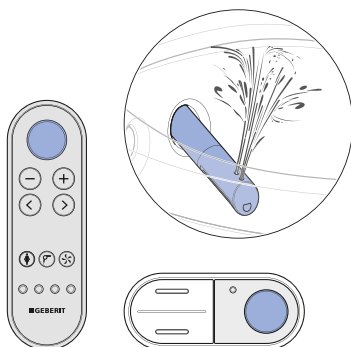
Na een volledige douchecycle heeft het apparaat ongeveer 2 minuten nodig om het water in de warmwaterboiler weer te verwarmen. Gedurende deze tijd is warm water alleen beschikbaar via de achterste douchekop.

Anale douche gebruiken

Voorwaarde

- U zit op de wc-zitting.

- ▶ Druk één keer kort op de toets <Douche> op het zijdelingse bedieningspaneel of op de afstandsbediening.



Resultaat

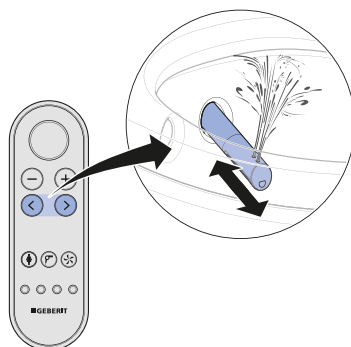
- ✓ Het douchen start met de oscillerende beweging.

- i** Door het opnieuw indrukken van de toets <Douche> kunt u het douchen voortijdig beëindigen.

Oscillerende beweging van de anale douche uit- en inschakelen

- i** De oscillerende beweging van de douchearm verhoogt de reinigende werking.

- ▶ Druk gelijktijdig op de pijltoetsen <links> en <rechts> om de oscillerende beweging tijdens het douchen uit- en in te schakelen.



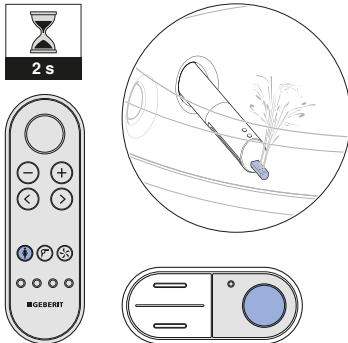
Ladydouche gebruiken

i De vrouwelijke genitale zone is een zeer gevoelige zone, die speciale en behoudzame verzorging vereist. Om optimale reinigingsresultaten te bereiken, moet de Ladydouche voor uw ergonomische omstandigheden worden ingesteld. De positie van de douchekop en de douchestraalsterkte moeten zodanig worden gekozen dat de douchestraal niet in de vagina kan binnendringen.

Voorwaarde

- U zit op de wc-zitting.

- ▶ Druk op de toets <Ladydouche> op de afstandsbediening. Of: Druk 2 seconden lang op de toets <Douche> op het zijdelingse bedieningspaneel.



Resultaat

- ✓ Het douchen start.

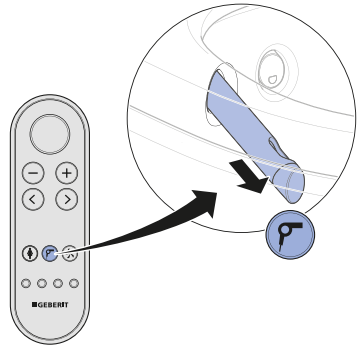
i Door het opnieuw indrukken van de toets <Ladydouche> kunt u het douchen voortijdig beëindigen.

Föhn gebruiken

Voorwaarde

- U heeft het douchen beëindigd.

- ▶ Druk op de toets <Föhn> op de afstandsbediening.



Resultaat

- ✓ Het föhnen start.

i Door het opnieuw indrukken van de toets <Föhn> kunt u het föhnen voortijdig beëindigen.

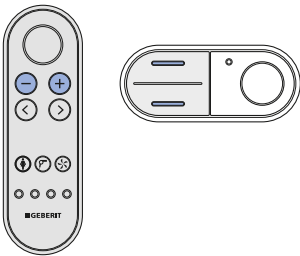
Pas het douchen aan uw behoeften aan

Douchestraalsterkte instellen

Voorwaarde

- Het douchen loopt.

- ▶ Druk op de toets <boven> of de toets <+>, om de douchestraalsterkte te verhogen. Druk op de toets <onder> of de toets <->, om de douchestraalsterkte te verminderen.



Resultaat

- ✓ De douchestraal wordt sterker resp. zwakker.

- i** U kunt de douchestraalsterkte in 5 stappen instellen.

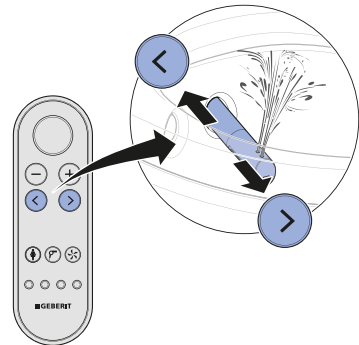
Douchearmpositie instellen

- i** Vrouwelijke gebruikers moeten de douchearmpositie van de douchefunctie optimaal op hun ergonomische omstandigheden instellen. Dit om de natuurlijke bescherming van de vaginale zone niet te beïnvloeden.

Voorwaarde

- Het douchen loopt.

- ▶ Druk op de pijltoetsen op de afstandsbediening, om de douchearm te positioneren.



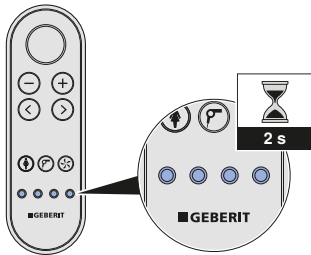
Resultaat

- ✓ De douchearm is optimaal ingesteld.

- i** U kunt de douchearmpositie in 5 stappen instellen.

Snel opslaan van gebruikersprofielen

- ▶ Houd een van de 4 gebruikersprofieltoetsen langer dan 2 seconden ingedrukt om de actuele instellingen op te slaan.



De volgende functies kunnen alleen op de achterzijde van de afstandsbediening worden ingesteld:

- Temperatuur van douchewater
- Warme luchttemperatuur

→ Zie "Gebruikersprofielen aanmaken", pagina 25

Wat gebeurt er na het gebruik?

Na gebruik wordt het apparaat automatisch voorbereid voor hernieuwd gebruik:

- De douchekop en de Ladydouchekop worden intensief gespoeld.
- Het apparaat wordt in de energiespaarmodus gebracht.

Zo programmeert u het apparaat

Overzicht van de programmeermogelijkheden

De systeemfuncties kunnen aan de achterzijde van de afstandsbediening worden ingesteld. De volgende hoofdmenu's zijn beschikbaar:

- [Basisinstellingen]
- [Profielinstellingen]
- [Onderhoud en verzorging]

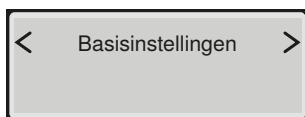
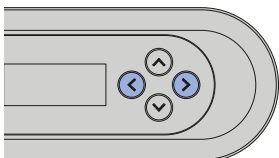


- Door het drukken op een willekeurige toets op de achterzijde van de afstandsbediening wordt het display geactiveerd. Het display wordt na 30 seconden automatisch gedeactiveerd om de batterijvoeding te sparen.
- Door het drukken van de pijltoets <boven> langer dan 2 seconden wordt naar het menu [Basisinstellingen] teruggesprongen.

Basisinstellingen veranderen

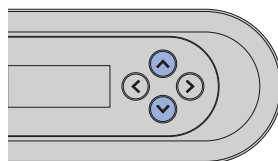
1

Roep het hoofdmenu [Basisinstellingen] door middel van de pijltoetsen <links>/<rechts> aan de achterzijde van de afstandsbediening op.


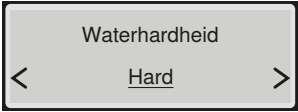
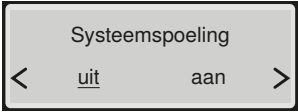
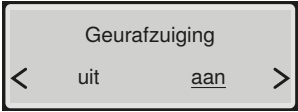
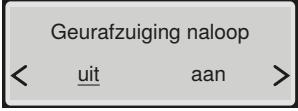
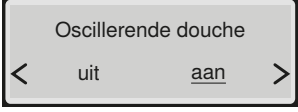
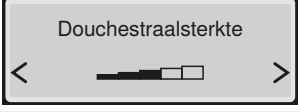
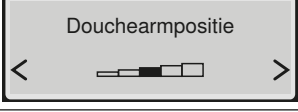
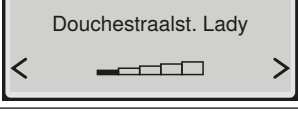
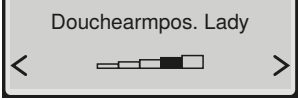


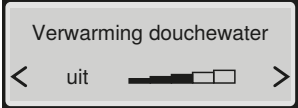

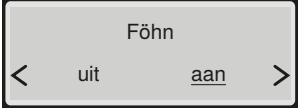


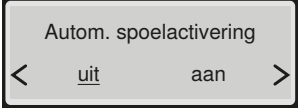
2

Gebruik de pijltoetsen <boven>/<onder>, om naar het volgende menupunt te komen.



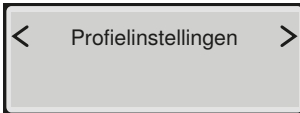
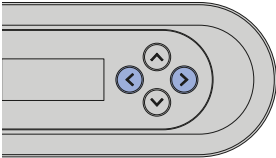
Voor het opslaan van de gewijzigde instellingen moet het menu volledig worden doorlopen, tot het hoofdmenu weer op het display verschijnt.

Weergave op het display	Opmerking
	Taal van de weergave selecteren
	Instelbare hardheid: hard/medium/zacht → Zie "Ontkalkingsmelding van het apparaat", pagina 40
	[aan] = De systeemspoeling start, zodra een gebruiker op de wc wordt gedetecteerd. [uit] = De systeemspoeling start vóór het douchen, zodra de toets <Douche> wordt gedrukt. Is de systeemspoeling uitgeschakeld, dan is de spoelduur voor het douchen ca. 15 seconden.
	[aan] = De geurafzuiging start, zodra een gebruiker op de wc wordt gedetecteerd. [uit] = De geurafzuiging is gedeactiveerd.
	[aan] = De geurafzuiging loopt ca. 2 minuten lang na. [uit] = De geurafzuiging loopt niet na.
	[aan] = De oscillerende beweging van de douchearm is geactiveerd. [uit] = De oscillerende beweging van de douchearm is gedeactiveerd.
	Douchestraalsterkte van de anale douche
	Douchearmpositie van de anale douche
	Douchestraalsterkte van de Ladydouche
	Douchearmpositie van de Ladydouche

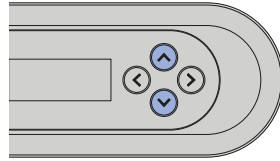
Weergave op het display	Opmerking
 <p>Verwarming douchewater < uit  ></p>	<p>Temperatuurstelling van het douchewater</p>
 <p>Föhn < uit <u>aan</u> ></p>	<p>[aan] = De föhnfunctie start na de douchefunctie automatisch. [uit] = De föhnfunctie is gedeactiveerd.</p>
 <p>Verwarming föhn < uit  ></p>	<p>Temperatuurstelling van de föhn</p>
 <p>Autom. spoelactivering < <u>uit</u> aan ></p>	<p>Dit menu verschijnt alleen, als de als optie verkrijgbare interfacemodule voor de externe spoelactivering is geïnstalleerd.</p>

Gebruikersprofielen aanmaken

- 1** Roep het hoofdmenu [Profielinstellingen] door middel van de pijltoetsen <links>/<rechts> aan de achterzijde van de afstandsbediening op.

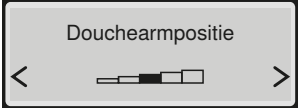
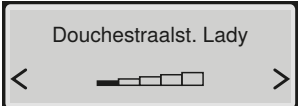
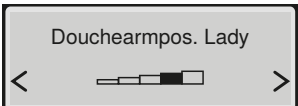
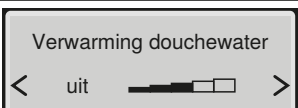
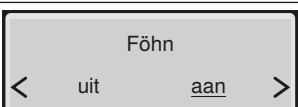
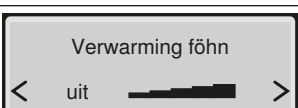


- 2** Selecteer door middel van de pijltoetsen <boven>/<onder> de instellingen, die u wilt wijzigen.



Voor het opslaan van de gewijzigde instellingen moet het menu volledig worden doorlopen, tot het hoofdmenu weer op het display verschijnt.

Weergave op het display	Opmerking
	Komt overeen met de gebruikersprofieltoetsen aan de voorzijde van de afstandsbediening
	[aan] = De systeemspoeiing start, zodra een gebruiker op de wc wordt gedetecteerd. [uit] = De systeemspoeiing start vóór het douchen, zodra de toets <Douche> wordt gedrukt. Is de systeemspoeiing uitgeschakeld, dan is de spoelduur voor het douchen ca. 15 seconden.
	[aan] = De geurafzuiging start, zodra een gebruiker op de wc wordt gedetecteerd. [uit] = De geurafzuiging is gedeactiveerd.
	[aan] = De oscillerende beweging van de douche-arm is geactiveerd. [uit] = De oscillerende beweging van de douche-arm is gedeactiveerd.
	Douchestraalsterkte van de anale douche

Weergave op het display	Opmerking
 <p>Douchearmpositie</p>	Douchearmpositie van de anale douche
 <p>Douchestraalst. Lady</p>	Douchestraalsterkte van de Ladydouche
 <p>Douchearmpos. Lady</p>	Douchearmpositie van de Ladydouche
 <p>Verwarming douchewater</p> <p>uit</p>	Temperatuurinstelling van het douchewater
 <p>Föhn</p> <p>uit <u>aan</u></p>	<p>[aan] = De föhnfunctie start na de douchefunctie automatisch.</p> <p>[uit] = De föhnfunctie is gedeactiveerd.</p>
 <p>Verwarming föhn</p> <p>uit</p>	Temperatuurinstelling van de föhn

Apparaat reinigen en ontkalken

Reiniging van wc-keramiek met oppervlaktelaag

De wc-keramiek is afgewerkt met een bijzondere oppervlaktelaag. Door deze oppervlaktelaag trekken waterdruppels zich bolvormig samen en parelen zeer goed af. Deeltjes zoals kalk en vuil worden in de waterdruppels ingesloten en zo weggespoeld. Dit effect is bijzonder milieuvriendelijk, aangezien er geen agressieve wc-reinigingsmiddelen meer vereist zijn.

Verzorging en reiniging van gladde oppervlakken

Alle gladde oppervlakken kunnen hygiënisch worden gereinigd met water en een vloeibaar, huidvriendelijk, mild reinigingsmiddel.



Agressieve en schurende reinigingsmiddelen kunnen het oppervlak beschadigen. Gebruik uitsluitend vloeibare, huidvriendelijke en milde reinigingsmiddelen. De Geberit AquaClean reinigungsset (art. nr. 242.547.00.1) bevat een reinigingsmiddel, dat gebruiksklaar is en optimaal op alle Geberit AquaClean oppervlakken is afgestemd.

Automatische wateruitwisseling

Werd de douchewc gedurende 2 maanden niet gebruikt, dan wordt het apparaat na inschakeling met vers water gespoeld. Daarmee wordt de kwaliteit van het douchewater vóór gebruik veiliggesteld.

Algemeen reinigingsadvies

Reinigingsinterval	Reinigingsactiviteit
Dagelijks	▶ Waterdruppels met een zachte, pluisvrije doek verwijderen om kalkvlekken te voorkomen.
Wekelijks	▶ Alle oppervlakken en hoeken grondig reinigen. → Zie "Wc-deksel en behuizing reinigen", pagina 34 ▶ Douchekop controleren en indien nodig reinigen. → Zie "Föhnarm en douchekop reinigen", pagina 36 ▶ Douchekop onder stromend water uitspoelen, om vreemde stoffen te verwijderen.
Maandelijks	▶ Wc-keramiek met Geberit AquaClean reinigingsmiddel reinigen. → Zie "Spoelbereik van de wc-keramiek reinigen", pagina 39

Doelgerichte desinfectie

Een desinfectie wordt alleen aanbevolen, wanneer er een concreet risico is voor infectie door ziekteverwekkers.

ATTENTIE

Beschadigingen van het oppervlak veroorzaakt door agressieve desinfectiemiddelen

- ▶ Gebruik alleen desinfectiemiddelen op basis van alcohol, die ook geschikt zijn voor de desinfectie van de handen en de huid.
- ▶ Neem de veiligheidsinstructies van de fabrikant over de omgang met gevaarlijke stoffen in acht.

Type desinfectie	Proces desinfectie
Natte wisdesinfectie Te gebruiken op gladde oppervlakken, die kunnen worden afgewreven	<ul style="list-style-type: none">▶ Oppervlakken volledig met desinfectiemiddel bevochtigen.▶ Desinfectiemiddel volgens de informatie van de fabrikant in laten werken.▶ Oppervlakken vervolgens met wegwerpdoekjes afwrijven.
Spuitedesinfectie Alleen te gebruiken op moeilijk toegankelijke oppervlakken, die niet afgewreven kunnen worden	<ul style="list-style-type: none">▶ Moeilijk toegankelijk oppervlak met het desinfectiemiddel nat inspuiten.▶ Desinfectiemiddel volgens de informatie van de fabrikant in laten werken.

Geschikte reinigingsmiddelen en reinigingsbenodigdheden

ATTENTIE

Schade aan het apparaat door agressieve ontkalkingsmiddelen






- ▶ Het apparaat uitsluitend met Geberit AquaClean ontkalkingsmiddel vullen.


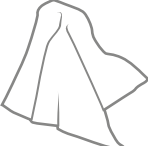

ATTENTIE

Beschadigingen van het oppervlak veroorzaakt door agressieve en schurende reinigingsmiddelen

- ▶ Geberit AquaClean reinigingsmiddel gebruiken.

De Geberit AquaClean reinigingsset bevat een reinigingsmiddel dat gebruiksklaar is en optimaal op alle Geberit AquaClean oppervlakken is afgestemd.

Symbol	Eigenschappen geschikte reinigingsmiddelen
	Huidvriendelijk
	Zwak zuur, bijvoorbeeld sterk verdund citroenzuur
	Zwak schuimend
	Vloeibaar
	Water verdunbaar

Symbol	Geschikte reinigungsapparatuur
	Zachte spons met fijne poriën
	Stofvrije, zachte en niet-pluizende doeken
	Wc-borstel

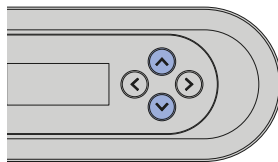
Hoofdmenu onderhoud en verzorging



- Door het drukken op een willekeurige toets op de achterzijde van de afstandsbediening wordt het display geactiveerd. Het display wordt na 30 seconden automatisch gedeactiveerd om de batterijvoeding te sparen.
- Door het drukken van de pijltoets <boven> langer dan 2 seconden wordt naar het menu [Basisinstellingen] teruggesprongen.

2

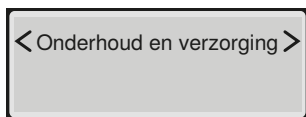
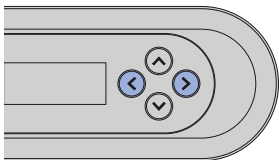
Gebruik de pijltoetsen boven/onder, om naar het volgende menupunt te komen.



Voor het opslaan van de gewijzigde instellingen moet het menu volledig worden doorlopen, tot het hoofdmenu weer op het display verschijnt.

1

Roep het hoofdmenu [Onderhoud en verzorging] door middel van de pijltoetsen <links>/<rechts> aan de achterzijde van de afstandsbediening op.



Weergave op het display	Opmerking
	Weergave in dagen tot de volgende ontkalking
	[ja] = Ontkalking starten. → Zie "Apparaat ontkalken", pagina 32. [nee] = Verder met menu [Apparaatinfo tonen]

Weergave op het display	Opmerking
<div style="border: 1px solid black; padding: 5px; text-align: center;"> Ontkalking starten? < nee ja > </div>	Het ontkalken mag na het vullen van het ontkalkingsmiddel niet worden afgebroken, omdat het middel anders ongebruikt wordt weggespoeld. Het display geeft [Apparaat wordt gespoeld...] aan.
<div style="border: 1px solid black; padding: 5px; text-align: center;"> Het ontkalken duurt nog mm minuten </div>	Statusmelding van het automatisch ontkalken
<div style="border: 1px solid black; padding: 5px; text-align: center;"> Filter vervangen? < nee ja > </div>	Bevestiging van de filtervervanging. → Zie "Keramische honingraatfilter vervangen", pagina 37. [ja] = Filter vervangen [nee] = Verder met menu [Apparaatinfo tonen]
<div style="border: 1px solid black; padding: 5px; text-align: center;"> Apparaatinfo tonen < nee ja > </div>	[ja] = Weergave van de apparaatinformatie [nee] = Verder met menu [Foutmelding]
<div style="border: 1px solid black; padding: 5px; text-align: center;"> Apparaattype AquaClean Mera Classic </div>	Type/uitvoering
<div style="border: 1px solid black; padding: 5px; text-align: center;"> Artikelnummer 146.xxx.xxx. </div>	Geberit artikelnummer
<div style="border: 1px solid black; padding: 5px; text-align: center;"> Serienummer GBxxxxxxxx </div>	Serienummer van het apparaat (is vereist voor servicegevallen)
<div style="border: 1px solid black; padding: 5px; text-align: center;"> Datum inbedrijfstel. dd.mm.yyyy </div>	Dag van het eerste inschakelen
<div style="border: 1px solid black; padding: 5px; text-align: center;"> Foutmelding xxxx </div>	Een storingscode wordt alleen in het geval van een fout weergegeven. → Zie "Status-LED op het zijdelingse bedieningspaneel", pagina 40.
<div style="border: 1px solid black; padding: 5px; text-align: center;"> Demonstratiemodus < uit aan > </div>	[aan] = Demonstratiemodus inschakelen [uit] = Annuleren
<div style="border: 1px solid black; padding: 5px; text-align: center;"> Modus activeren? < nee ja > </div>	Veiligheidsvraag voor het activeren van de demonstratiemodus

Apparaat ontkalken

Informatie over het ontkalken:

- Een ontkalking is minstens een keer per jaar vereist, afhankelijk van het aantal douchecycli ook vaker.
- Tijdens het ontkalken kan het apparaat zonder douchewc-functies verder worden gebruikt.
- Het ontkalken duurt maximaal 40 minuten. Gedurende deze tijd brandt de LED oranje en de ontkalkingsstatus kan via het display worden opgevraagd. Zodra de oranje LED uit gaat, is de douchefunctie weer klaar voor gebruik.

ATTENTIE

Schade aan het apparaat door agressieve ontkalkingsmiddelen

- ▶ Het apparaat uitsluitend met Geberit AquaClean ontkalkingsmiddel vullen.

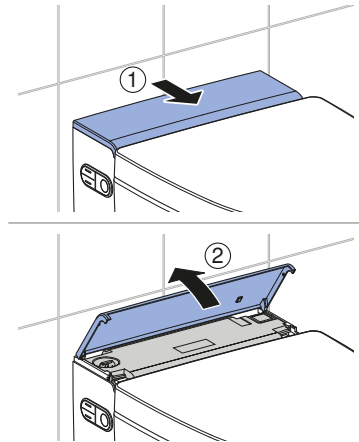


Het ontkalken mag na het vullen van het ontkalkingsmiddel niet worden afgebroken, omdat het middel anders ongebruikt wordt weggespoeld. Het display geeft [Apparaat wordt gespoeld...] weer.

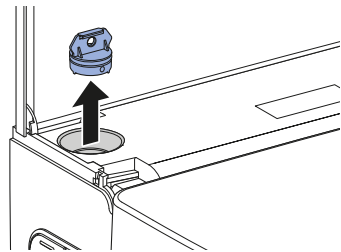
Voorwaarde

- De LED op het bedieningspaneel brandt rood of knippert rood.
- Na een druk op de toets geeft het display aan de achterzijde van de afstandsbediening [Apparaat nu ontkalken] aan.

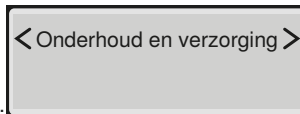
- 1 Open de designafdekking.



- 2 Verwijder de stop.

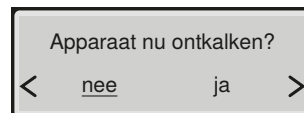


- 3 Roep het hoofdmenu [Onderhoud en verzorging] door middel van de toetsen aan de achterzijde van de afstandsbediening



op.

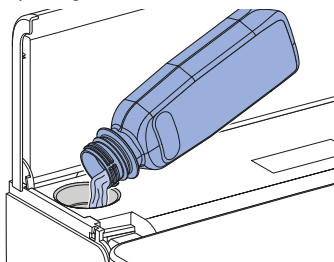
- 4 Selecteer door middel van de pijltoets <onder> het menupunt [Apparaat nu ontkalken?].



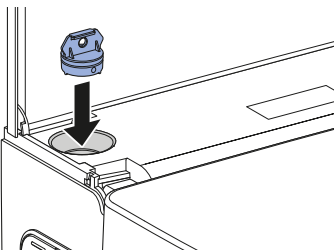
- 5** Selecteer door middel van de pijltoetsen <ja>.
✓ Op het display verschijnt

Ontkalkingsmiddel
bijvullen

- 6** Vul een fles (125 ml) Geberit AquaClean ontkalkingsmiddel in de vulopening.

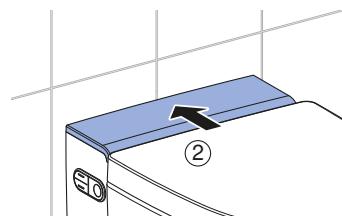
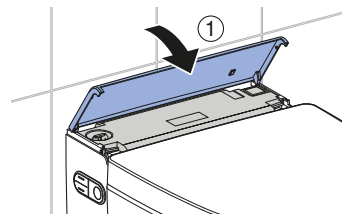


- 7** Plaats de stop er weer in.



- 8** Verwijder onmiddellijk de spetters van het ontkalkingsmiddel met een vochtige doek.

- 9** Sluit de designafdekking.



- 10** Start door middel van de pijltoets het ontkalken.

Ontkalking starten?

< nee ja >

- ✓ Op het display verschijnt een statusmelding, die de duur van het ontkalken aangeeft.

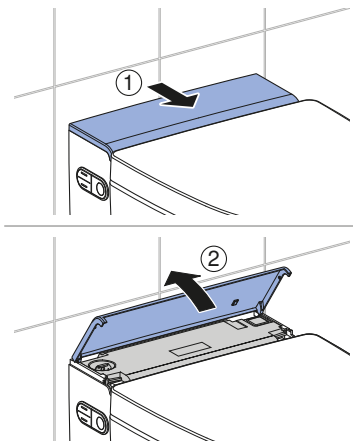
Het ontkalken duurt
nog mm minuten

- ✓ De LED op het bedieningspaneel brandt tot het einde van het ontkalken oranje.

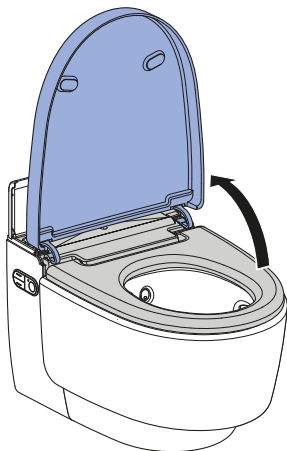
Wc-deksel en behuizing reinigen

i Let erop dat de oppervlakken niet worden bekrast. Leg de componenten altijd op een zachte, niet krassende onderlaag.

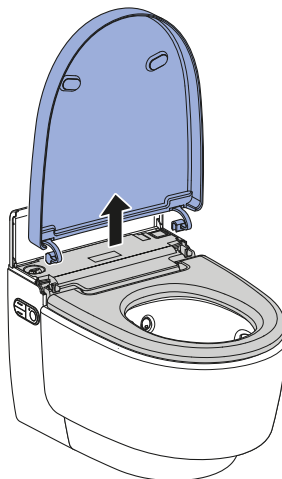
1 Open de designafdekking.



2 Open de wc-deksel.



3 Til de wc-deksel verticaal uit zijn positie.



4 Sproei het oppervlak in met Geberit AquaClean reinigingsmiddel. Wis de oppervlakken vochtig af met een zachte pluisvrije doek.

5 Droog het oppervlak vervolgens met een zachte, pluisvrije doek af.

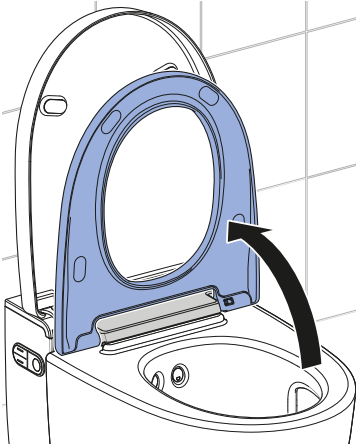
6 Zet het apparaat na de reiniging in omgekeerde volgorde weer in elkaar.

Wc-zitting reinigen

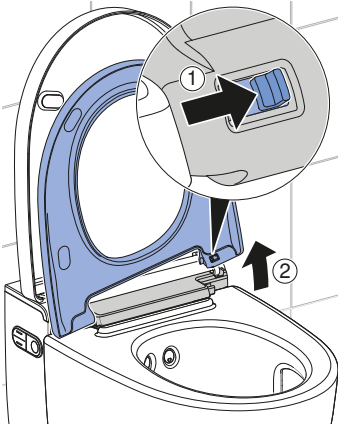
Voor een eenvoudige reiniging kan de wc-zitting met enkele handelingen gedemonteerd worden.

i Let erop dat de oppervlakken niet worden bekrast. Leg de componenten altijd op een zachte, niet krassende onderlaag.

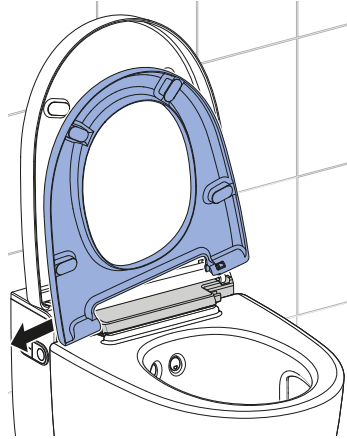
1 Zet de wc-zitting verticaal.



2 Schuif de ontlastknop naar rechts en til de wc-zitting uit de rechter houder.



3 Schuif de wc-zitting uit het linker scharnier.



✓ De wc-zitting is gedemonteerd en kan worden gereinigd.

4 Sproei het oppervlak in met Geberit AquaClean reinigingsmiddel.

5 Wis de oppervlakken vochtig af met een zachte pluisvrije doek.

6 Droog het oppervlak vervolgens met een zachte, pluisvrije doek af.

7 Zet het apparaat na de reiniging in omgekeerde volgorde weer in elkaar.

Föhnarm en douchekop reinigen



- Voor de reiniging een zachte, pluïsvrije doek gebruiken.
- Geberit AquaClean reinigingsmiddel is voor alle oppervlakken van het apparaat bijzonder goed geschikt.

1

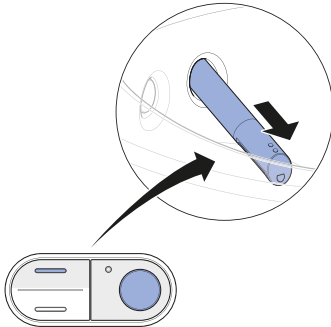
Open de wc-deksel.

2

Zet de wc-zitting verticaal.

3

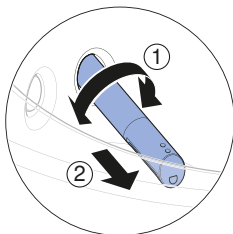
Druk gelijktijdig op de toets <boven> en de toets <Douche>.



✓ De douchearm komt volledig naar voren.

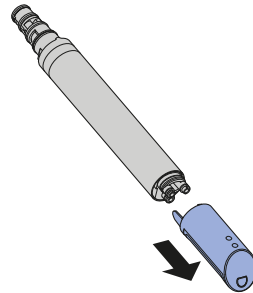
4

Draai de douchearm in een willekeurige richting, en trek hem eruit.



5

Trek de douchekop voor het reinigen en ontkalken er af.



6

Vervang de douchekop, als deze niet meer volledig kan worden gereinigd en ontkalkt.

7

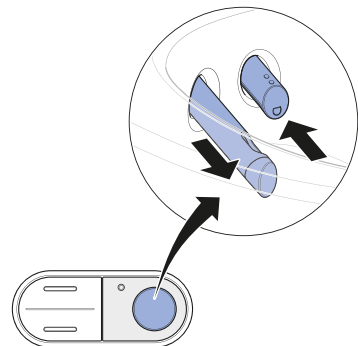
Sproei de douchearm met Geberit AquaClean reinigingsmiddel in. Spoel de douchearm vervolgens met water af.

8

Droog beide onderdelen zorgvuldig af, voordat u de douchearm weer in elkaar zet en monteert.

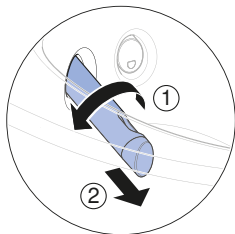
9

Druk op de toets <Douche>, om de föhnarm naar buiten te laten komen.

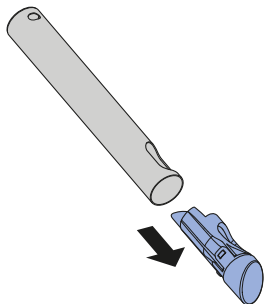


✓ De douchearm gaat naar binnen en de föhnarm gaat naar buiten.

-
- 10** Ontgrendel de föhnnarm door een 90°-draaiing naar links. Trek de föhnnarm eruit.



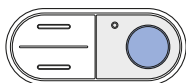
-
- 11** Druk op de ontlastknop op de achterzijde van de föhnnarm en trek de föhnpkop eruit.



-
- 12** Reinig de föhnnarm en de föhnpkop. Droog beide onderdelen zorgvuldig, voordat u de föhnnarm weer monteert.

-
- 13** Vervang de föhnpkop, als deze niet meer volledig kan worden gereinigd.

-
- 14** Druk op de toets <Douche> op het zijdelingse bedieningspaneel.



- ✓ De föhnnarm gaat volledig naar binnen.

Resultaat

- ✓ Het reinigingsproces is voltooid.

Keramische honingraatfilter vervangen



VOORZICHTIG

Mogelijke gevaren voor de gezondheid

Verontreinigingen in het filter kunnen tot belasting van de ademhalingslucht leiden.

- Filter jaarlijks vervangen.

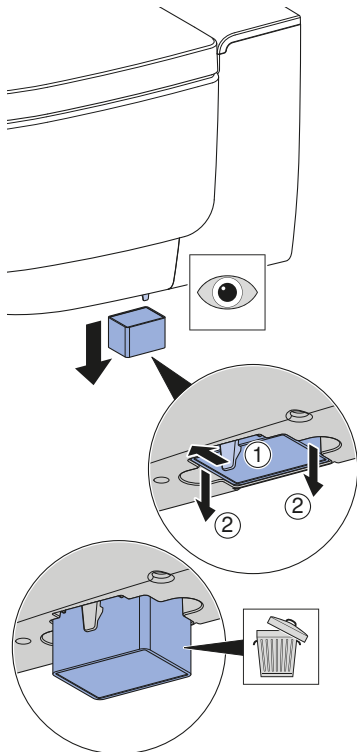


De keramische honingraatfilter bevindt zich aan de rechter onderkant van het apparaat. Het is met een klikveer beveiligd.

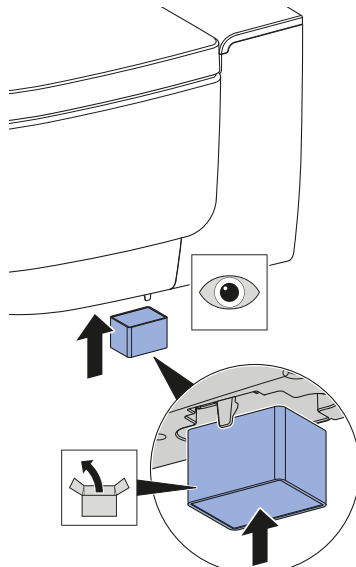
Voorwaarde

- De LED op het bedieningspaneel brandt groen.
- Na een druk op de toets geeft het display aan de achterzijde van de afstandsbediening [Filter vervangen] aan.

- 1** Buig de klikveer iets opzij om de keramische honingraatfilter los te maken. Trek gelijktijdig de verbruikte filter uit de houder.



- 2** Plaats de nieuwe filter.



✓ De klikveer beveiligd de nieuwe filter.

- 3** Roep het hoofdmenu [Onderhoud en verzorging] door middel van de toetsen aan de achterzijde van de afstandsbediening

< Onderhoud en verzorging >

op.

- 4** Selecteer door middel van de pijltoets <onder> het menupunt [Filter vervangen?].

Filter vervangen?

< nee ja >

-
- 5** Selecteer door middel van de pijltoetsen <ja>.
-

Resultaat

- ✓ De geurneutralisering functioneert weer.

Spoelbereik van de wc-keramiek reinigen

- 1** Sproei de wc-keramiek met Geberit AquaClean reinigingsmiddel in en laat het reinigingsmiddel enkele minuten inwerken.

- 2** Spoel de wc-keramiek tot slot met water na.

- 3** Verwijder hardnekkige vervuilingen met een wc-borstel.

Zo verhelpt u storingen

Status-LED op het zijdelingse bedieningspaneel

De LED op het zijdelingse bedieningspaneel geeft u informatie over de actuele status van het apparaat. Daardoor kan de actuele toestand van het apparaat worden afgelezen.

LED	Beschrijving
Brandt niet	De verwarming is uitgeschakeld/de energiespaarmodus is actief.
Brandt blauw	De verwarming is ingeschakeld.
Knippert blauw	Het apparaat wordt na het inschakelen geïnitieerd.
Brandt groen	De keramische honingraatfilter moet worden vervangen. → Zie "Keramische honingraatfilter vervangen", pagina 37.
Brandt rood	Het apparaat moet ontkalkt worden. → Zie "Apparaat ontkalken", pagina 32.
Knippert rood	Een storingsmelding is aanwezig. <ul style="list-style-type: none">▶ Geeft het display op de afstandsbediening [Foutmelding] aan: Contact opnemen met servicedienst.▶ Geeft het display op de afstandsbediening [Apparaat nu ontkalken?] aan: → Zie "Apparaat ontkalken", pagina 32.
Brandt oranje	Het apparaat is bezig met ontkalken. Het gebruik van de dou-chewc is tijdens het ontkalken niet mogelijk.
Knippert oranje	De wateruitwisseling wordt uitgevoerd. → Zie "Automatische wateruitwisseling", pagina 27.

Ontkalkingsmelding van het apparaat

Tijdens de montage werd het apparaat op de plaatselijke waterhardheid volgens de volgende tabel ingesteld. Door deze aanpassing worden onnodige ontkalkingen vermeden en het milieu gespaard. Niettemin is een regelmatige ontkalking van het apparaat nodig.

Gebied	°fH	°dH	°eH
Zacht	≤ 15	≤ 8	≤ 11
Middel	15–25	8–14	11–18
Hard	> 25	> 14	> 18



Het apparaat kan normaal verder worden gebruikt, wanneer het verzoek om het apparaat te ontkalken op het display met [nee] wordt afgewezen. Een ontkalking moet binnenkort worden uitgevoerd.

Frequentie	Melding	Storingen verhelpen
Minstens een keer per jaar	<ul style="list-style-type: none"> • De LED op het bedieningspaneel brandt rood. • Het display geeft [Apparaat nu ontkalken?] aan. 	<ul style="list-style-type: none"> ▶ Selecteer op het display [ja], en voer een ontkalking uit.
Maximaal aantal douchecycli afhankelijk van de waterhardheid bereikt		
Dubbele maximaal aantal douchecycli afhankelijk van de waterhardheid bereikt	<ul style="list-style-type: none"> • De LED op het bedieningspaneel knippert rood. • Het display geeft [Apparaat nu ontkalken?] aan. 	<p>Voorwaarde</p> <ul style="list-style-type: none"> – Het douchen is zonder ontkalking niet meer mogelijk. ▶ Selecteer op het display [ja], en voer een ontkalking uit.

De douchewc is zonder functie

De volgende tabel helpt u bij de foutopsporing, als de douchewc geen functie vertoont.



GEVAAR

Levensgevaar door elektrische schok

- ▶ Apparaat niet openmaken.
- ▶ Apparaat niet zelf repareren.
- ▶ Apparaat niet modificeren.
- ▶ Beschadigde aansluitkabel niet zelf vervangen.



De douchewc kan ook in geval van een storing als normaal toilet worden gebruikt. De douchearm en de föhnarm moeten volledig ingeschoven zijn. De wc-spoeling start u zoals gebruikelijk met de toets op het reservoir.



Mocht het apparaat defect zijn, dan schakelt u het apparaat met de hoofdschakelaar uit.

Stap	Probleembeschrijving	Storingen verhelpen
1	De douchewc en de status-LED op het bedieningspaneel zijn zonder functie.	<ul style="list-style-type: none"> ▶ Stekker erin steken (indien aanwezig). ▶ Hoofdschakelaar in stand "ON" zetten. <p>Resultaat</p> <ul style="list-style-type: none"> ✓ Het apparaat wordt opnieuw geïnitieerd.
2	De zekering of de aardlekschakelaar in de elektrische verdeler treedt één keer in werking.	<ul style="list-style-type: none"> ▶ Zekering in de elektrische verdeler vervangen of resetten. ▶ Aardlekschakelaar in de elektrische verdeler resetten. <p>Resultaat</p> <ul style="list-style-type: none"> ✓ Het apparaat wordt na het inschakelen opnieuw geïnitieerd. Een gebruik van het apparaat activeert geen zekering of geen aardlekschakelaar.

Stap	Probleembeschrijving	Storingen verhelpen
3	De zekering of de aardlekschakelaar in de elektrische verdeler treedt herhaaldelijk in werking bij gebruik van het apparaat.	<ul style="list-style-type: none"> ▶ Zekering of aardlekschakelaar in de elektrische verdeler vervangen of resetten. ▶ Stekker eruit halen (indien aanwezig). ▶ Contact opnemen met servicedienst. <p>Resultaat ✓ Apparaat is defect.</p>
4	Het product heeft een onbekend technisch defect.	<ul style="list-style-type: none"> ▶ Zekering of aardlekschakelaar in de elektrische verdeler in werking stellen. ▶ Stekker eruit halen (indien aanwezig). ▶ Contact opnemen met servicedienst. ▶ Stroomvoorziening door een technisch expert laten controleren.

Overige functiefouten

De volgende tabel helpt u bij de foutopsporing, als bepaalde functies van de douchewc zijn uitgevallen.



De douchewc kan ook in geval van een storing als normaal toilet worden gebruikt. De douchearm en de föhnarm moeten volledig ingeschoven zijn. De wc-spoeling start u zoals gebruikelijk met de toets op het reservoir.



Mocht het apparaat defect zijn, dan schakelt u het apparaat met de hoofdschakelaar uit.

Probleembeschrijving	Oorzaak	Storingen verhelpen
De geurneutralisering is zwak of onwerkzaam.	Keramische honingraatfilter vuil	▶ → Zie "Keramische honingraatfilter vervangen", pagina 37.
De douchearm of de föhnarm functioneert niet correct.	Storing opgetreden	<ul style="list-style-type: none"> ▶ Douchewc via hoofdschakelaar 30seconden lang uitschakelen. <p>Resultaat ✓ Het apparaat wordt na het inschakelen opnieuw geïnitieerd.</p>
De reinigende werking van de douche wordt minder.	Douchekoppen verstopt of defect	<ul style="list-style-type: none"> ▶ Douchekoppen reinigen of vervangen. ▶ → Zie "Apparaat ontkalken", pagina 32.
De douchewc bereikt bij het douchen niet meer de normale temperatuur.	Douchewc vuil	<ul style="list-style-type: none"> ▶ → Zie "Apparaat ontkalken", pagina 32. ▶ Douchewc via hoofdschakelaar 30seconden lang uitschakelen. <p>Resultaat ✓ Het apparaat wordt na het inschakelen opnieuw geïnitieerd.</p>

De afstandsbediening is zonder functie

De volgende tabel helpt bij de foutopsporing, wanneer:

- De afstandsbediening geen functie vertoont,
- de douchewc met de afstandsbediening niet kan worden geregeld.



De afstandsbediening is tijdens het gebruik van de AquaClean app inactief.



Mocht de afstandsbediening niet functioneren, kunt u het zijdelingse bedieningspaneel gebruiken.



Mocht het apparaat defect zijn, dan kunt u het apparaat met de hoofdschakelaar uitschakelen.

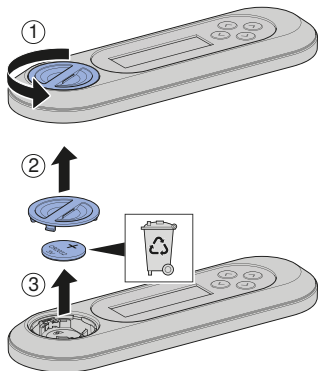
Stap	Probleembeschrijving	Storingen verhelpen
1	Het display van de afstandsbediening blijft bij toetsendruk inactief.	<ul style="list-style-type: none">▶ Afstandsbediening opnieuw toewijzen. → Zie "Afstandsbediening opnieuw toewijzen", pagina 44 Resultaat ✓ Het display toont [Pairing ok].
2	De douchewc kan niet via de afstandsbediening worden geregeld. De afstandsbediening werd opnieuw toegewezen.	<ul style="list-style-type: none">▶ Batterij (type CR2032) vervangen. → "Batterij van de afstandsbediening vervangen", pagina 44▶ Afstandsbediening opnieuw toewijzen. → Zie "Afstandsbediening opnieuw toewijzen", pagina 44
3	De batterij werd vervangen en de afstandsbediening werd opnieuw toegewezen. Het display van de afstandsbediening blijft echter bij toetsendruk inactief.	<ul style="list-style-type: none">▶ Contact opnemen met servicedienst. Resultaat ✓ Afstandsbediening is defect.

Batterij van de afstandsbediening vervangen

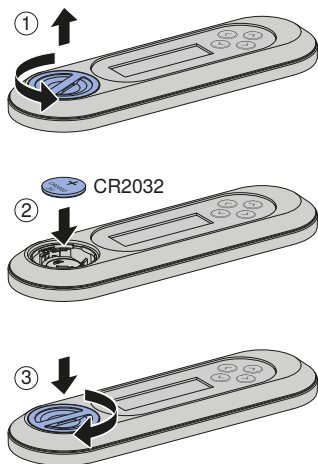
Voorwaarde

- De afstandsbediening bevindt zich tijdens de gehele procedure in het ontvangstbereik van de douchewc.

- 1 Haal de lege batterij eruit. Verwijder de lege batterij deskundig.



- 2 Leg een nieuwe batterij van het type CR2032 in.



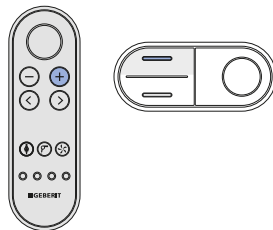
Afstandsbediening opnieuw toewijzen



Het apparaat kan alleen via een enkele, toegewezen afstandsbediening worden bediend.



Toets <+> op de afstandsbediening en de toets <boven> op het zijdelingse bedieningspaneel ca. 30 seconden lang indrukken, tot [Pairing ok] op het display verschijnt.



Resultaat

- ✓ De douchewc kan met de afstandsbediening worden geregeld.

Duurzaamheid

Geberit groep en duurzaamheid

Als Europees marktleider in de sanitaire industrie staat Geberit voor waterbesparing, efficiënt gebruik van resources en duurzaam bouwen. De groep bewijst sinds tientallen jaren, dat succesvol zakendoen op lange termijn verenigbaar is met milieuvriendelijk en sociaal handelen. Een op duurzaamheid gericht ondernemingsbeleid draagt bij aan kostenbesparing en minimalisering van risico's. Geberit wil daarbij een voorbeeld voor klanten, leveranciers en andere partners zijn en maatstaven zetten. Daarbij horen waterbesparende en duurzame producten, een veilige, milieuvriendelijke productie die de natuurlijke hulpbronnen ontziet, een inkoop en logistiek met hoge milieunormen en ethische normen alsmede goede arbeidsvoorwaarden voor wereldwijd 12.000 toegewijde en competente medewerkers. De sociale verantwoordelijkheid wordt onder andere in het kader wereldwijde hulpprojecten met betrekking tot het kerngebied water gerealiseerd.

Ecodesign - levenscyclusanalyse

De basis voor duurzame producten is een systematisch innovatieproces, waarbij zo veel mogelijk milieuvriendelijke materialen en functieprincipes geselecteerd, risico's tot een minimum beperkt en een hoge resource-efficiëntie nagestreefd worden. Voor dit product kan op aanvraag een gedetailleerde levenscyclusanalyse worden geleverd.

Ecotips

Het betreffende product werd met grootste zorgvuldigheid ontwikkeld, ook in opzicht van het verbruik van energie, water en resources (zie ook technische gegevens). U kunt de ecologische voetafdruk van het product reduceren, door de volgende aanbevelingen op te volgen:

- Schakel het apparaat uit, wanneer u op vakantie bent.
- Onderbreek handmatig de douchefunctie, om zo warmwater te besparen.
- Gebruik voor de droging weinig papier.
- Schakel de verwarmingsfunctie van de warmwaterboiler uit, wanneer u geen warm douchewater nodig heeft.
- Gebruik milieuvriendelijk reinigingsmiddel.
- Onderhoud regelmatig het apparaat en behandel het zorgvuldig om de levensduur te verlengen.
- Geef defecte apparaten voor deskundige afvoer aan Geberit of een aangewezen partner terug.

Afvoer

Afvoer van afgedankte elektrische en elektronische apparatuur



In het kader van de richtlijn 2012/19/EU:2012-07-04 zijn fabrikanten van elektrische apparaten verplicht oude apparaten terug te nemen en deskundig te verwijderen. Het symbool geeft aan dat het product niet met normaal afval mag worden afgevoerd. Oude apparaten moeten voor vakkundige afvoer direct aan Geberit worden geretourneerd. Inleveradressen kunnen bij het verantwoordelijke Geberit verkoopkantoor worden aangevraagd.

Bestanddelen

Dit product voldoet aan de eisen van de richtlijn 2011/65/EU: 2011-06-08 (beperking van het gebruik van bepaalde gevaarlijke stoffen in elektrische en elektronische apparatuur) en is vrij van milieubelastende stoffen, zoals lood, kwik, cadmium en chroom VI.

Het voldoet eveneens aan de Europese Chemicaliën Verordening EGV 1907/2006:2006-12-18, die de registratie, beoordeling, autorisatie en beperkingen ten aanzien van bepaalde chemische stoffen bevat.

Eindconsument-garantie

Eindconsument-garantie

De volgende eindconsument-garantie geldt naast de wettelijke aansprakelijkheid van uw contractpartner voor gebreken en beïnvloedt deze niet.

De voor de plaats van installatie van het Geberit AquaClean product ("product") verantwoordelijke Geberit maatschappij ("Geberit") geeft de eindconsument voor het op de garantiekaart met serienummer aangegeven product een garantie met de volgende inhoud:

1. Geberit garandeert voor een periode van 3 jaar ("garantieperiode"), gerekend vanaf de installatiedatum bij de eindconsument, dat het product vrij is van materiaal- en productiefouten. De garantie omvat het volgende:
 - a) Gedurende de eerste 2 jaar van de garantieperiode neemt Geberit bij materiaal- of productiefouten de kosteloze service of de kosteloze vervanging van de defecte onderdelen door een servicedienst die daartoe van Geberit de opdracht krijgt, voor zijn rekening.
 - b) In het derde jaar van de garantieperiode neemt Geberit in geval van materiaal- of productiefouten de vervangende onderdelen gratis aan de door Geberit erkende servicedienst die van de eindconsument de opdracht voor de reparatie heeft gekregen, voor zijn rekening.
2. Verdergaande aanspraken van de eindconsument jegens Geberit op basis van deze garantie zijn niet mogelijk.
3. Er bestaat alleen in de volgende gevallen aanspraak op de garantie:
 - a) Het product is door een professioneel installatiebedrijf of een door Geberit geautoriseerde servicedienst geïnstalleerd en in bedrijf genomen.
 - b) Er zijn geen veranderingen aan het product uitgevoerd, met name zijn geen delen verwijderd of vervangen en er zijn geen extra installaties aangebracht.
 - c) Het defect aan het product is niet veroorzaakt idoor foutieve installatie, foutief gebruik of door gebrekkig onderhoud.
 - d) In het derde jaar van de garantieperiode bestaat alleen aanspraak op garantie als de bijgevoegde garantiekaart volledig ingevuld binnen 90 werkdagen, gerekend vanaf de installatiedatum, door de eindconsument naar de voor de plaats van installatie verantwoordelijke Geberit maatschappij werd teruggestuurd.
4. Deze garantie geldt uitsluitend voor plaatsen van installatie van het product in landen waar Geberit met een eigen verkoopkantoor of via een verkooppartner vertegenwoordigd is.
5. Deze garantie is uitsluitend onderworpen aan het materiële recht van het land waarin Geberit gevestigd is. Het Verdrag der Verenigde Naties inzake internationale koopovereenkomsten is uitdrukkelijk uitgesloten. Voor geschillen ten aanzien van deze garantie is uitsluitend het gerecht ter plaatse van de zetel van Geberit bevoegd.



Technische gegevens en conformiteit

Technische gegevens

Nominale spanning	230 V AC
Netfrequentie	50 Hz
Opgenomen vermogen	2000 W
Opgenomen vermogen in stand-by	≤ 0,5 W
Beschermingsgraad	IPX4
Beschermingsklasse	I
Netaansluiting	Netaansluiting via systeemstekker met driedraads, flexibele mantelleiding
Doucheduur	30–50 s
Aantal drukniveaus douchestraal	5
Watertemperatuur	34–40 °C
Bedrijfstemperatuur	5–40 °C
Stromingsdruk	50–1000 kPa
	0,5–10 bar
Min. stromingsdruk	50 kPa
	0,5 bar
Berekende volumestroom	0,03 l/s
Maximale belasting wc-zitting	150 kg

Conformiteitsverklaring

De conformiteitsverklaring is verkrijgbaar bij het verantwoordelijke Geberit verkoopkantoor.

(CH) Geberit Vertriebs AG
Schachenstrasse 77
CH-8645 Jona
T 0848 882 982
www.geberit-aquaclean.ch

(DE) Geberit Vertriebs GmbH
Kundendienst / Servicestelle
Theuerbachstrasse 1
D-88630 Pfullendorf
T (075 52) 934 10 11
F (075 52) 934 866
www.geberit-aquaclean.de

(AT) Geberit Vertriebs GmbH & Co. KG
Geberitstrasse 1
A-3140 Pottenbrunn / St. Pölten
T +43 2742 401-400
F +43 2742 401-50
www.geberit-aquaclean.at

(AE) Geberit International Sales AG
Dubai Branch
B702-B705
Building No. 1
Dubai Design District
PO Box
UAE-282317 Dubai
T +971 4 204 5477
F +971 4 204 5497
www.geberit.ae

(BE) Geberit nv
Beaulieustraat 6
B-1830 Machelen
T +32 2 252 0111
F +32 2 251 0867
www.geberit-aquaclean.be

(BG) Юнитрейд Интернешънъл ЕООД
бул. "Черни връх" 161-А
1407 София
T 02/ 968 11 11
F 02/ 968 10 01
www.unitrade-bg.com

(CN) 吉博力(上海)贸易有限公司
地址: 上海市嘉定区南翔高科技
园区惠平路1515号
邮编: 201802

(CZ) Geberit spol. s r.o.
Sokolovská 2408/222
190 00 Praha 9
T +420 547 212 335
F +420 547 212 340
www.geberit.cz

(DK) Geberit A/S
Lægårdsvej 26
DK-8520 Lystrup
T +45 86 74 10 86
F +45 86 74 10 98
www.geberit-aquaclean.dk

(ES) Geberit, S.A.U.
Plaza Europa, 2 - 4, 6ª planta
ES-08902 L'Hospitalet del Llobregat
(Barcelona)
T +34 902 170 635
www.geberit-aquaclean.es

(FI) Geberit Oy
Tahkotie 1
FI - 01530 VANTAA
P +358 9 867 8450
www.geberit.fi

(FR) Geberit France
ZA du Bois Gasseau - CS40252
Samoreau
FR-77215 Avon Cedex
Téléphone 01 60 71 66 61
T +33(0)825 801 603
F +33(0)825 801 604
www.geberit-aquaclean.fr

(GB) Geberit Sales Ltd.
Geberit House
Edgehill Drive
Warwick
CV34 6NH
T (0)1926 516 800
T (0)1926 516 809
In Eire T +44 1622 717 811
www.geberit-aquaclean.co.uk

(HR) Predstavništvo Geberit
prodaja d.o.o. Ruše
Samoborska cesta 218
10090 Zagreb, HR
T +385 1 3867 800
F +385 1 3867 801
www.geberit.hr

(HU) Geberit Kft
1117 Budapest,
Alíz utca 2.
T +36 1 204 4187
www.geberit.hu

(IT) Geberit Marketing e Distribuzione SA
Via Gerre 4
CH-6928 Manno
T +41 91 611 92 92
F +41 91 611 93 93
www.geberit-aquaclean.it

(LU) Geberit Luxembourg
61, avenue de la Libération
L-3850 Schifflange
T +352 54 52 26
F +352 54 54 91
www.geberit.lu

(NL) Geberit B.V.
Fultonbaan 15
3439 NE Nieuwegein
T +31 (0)3060 57700
F +31 (0)3060 53392
www.geberit-aquaclean.nl

(NO) Geberit AS
Luhrtoppen 2
N-1470 Lørenskog
T +47 67 97 82 00
www.geberit-aquaclean.no

(PL) Geberit Sp. z o.o.
ul. Postępu 1
02-676 Warszawa
T +48 22 843 06 96
www.geberit-aquaclean.pl

(PT) Geberit Tecnologia Sanitária, S.A
Rua Cupertino de Miranda, nº 12 - 2ª A
PT-1600-485 LISBOA
www.geberit.pt

(RO) Geberit International Sales AG
Splaiul Unirii, Nr. 86, Et. 3
Sector 4, Bucharest
T +40 21 330 30 80/81
F +40 21 330 31 61
www.geberit.ro

(RS) Geberit - Predstavništvo za
Republiku Srbiju i Republiku Crnu Goru
Vojvode Skopljanca 24
SR - 11000 Beograd
T + 381 11 30 96 430
F + 381 11 30 96 431
www.geberit.rs

(RU) ООО „ГЕБЕРИТ РУС“
Олимпийский пр., 16, стр.5, 5 этаж
129110 Москва
тел.: +7 495 783 83 30
www.geberit.ru

(SE) Geberit AB
Folketshusgatan 1
Box 140
295 22 Bromölla
T +46 40 680 89 30
www.geberit.se

(SI) Geberit prodaja, d.o.o.
Bezena 55
2342 Ruše
T 01 586 22 00
F 01 586 22 19
www.geberit.si

(SK) Geberit Slovensko s.r.o
Karadžičova 10
821 08 Bratislava 2
T +421 2 49 20 30 71
www.geberit.sk

(TR) Geberit Tesisat Sistemleri Tic Ltd. ti.
İçerenköy Mah. Engin Sok. No. 10,
34752 Atasehir- Ystambul, Turkey
T +90 216 340 82 73
F +90 216 340 82 79
www.geberit.com.tr

(ZA) Geberit Southern Africa (Pty.) Ltd.
6 Meadowview Lane,
Meadowview Business Estate,
Longmeadow,
Linbro Park
Johannesburg,
South Africa
T +27 11 444 5070
F +27 11 444 5992
www.geberit.co.za