



SUNSHOWER

HEALTH & WELLNESS

DELUXE
WHITE / BLACK

ARTIKELNR.

80015 (WIT)

80016 (ZWART)

INSTALLATIEHANDLEIDING

DEEL **I** - VOORBEREIDING



CONFORMITEITSVERKLARING

Sunshower B.V., Hoogoorddreef 63-65, 1101 BB Amsterdam, Nederland verklaart hierbij dat:

- dit Sunshower product IPX5 gekeurd en speciaal ontwikkeld is voor gebruik en installatie in de douche (zone I)
- dit product is getest is door DARE!! Measurements: een ISO 17025 geaccrediteerd testhuis voor het uitvoeren van productcertificaties onder het registratie nummer C447
- dit product is gefabriceerd volgens Directive 89/336/EC van de Europese Gemeenschap en de Low-Voltage Directive 2006/95/EC van de Europese Gemeenschap
- dit product is gekeurd en voldoet aan onderstaande normen/richtlijnen voor CE markering:
 - EN60335-1:2012 + C11:2014 + A11:2014
 - EN60335-2-27:2014 2-27:
 - EN61000-6-3 + A1:2011 + C11:2012
 - EN61000-6-1:2007
 - EN61000-3-3:2013
 - EN61000-3-2:2014

Nederland, Amsterdam, 1 okt 2018



M. Wegdam, Technisch Directeur

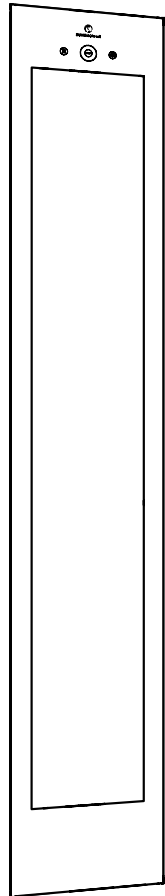


Sunshower B.V.
Hoogoorddreef 63-65, 1101 BB
Amsterdam, Nederland

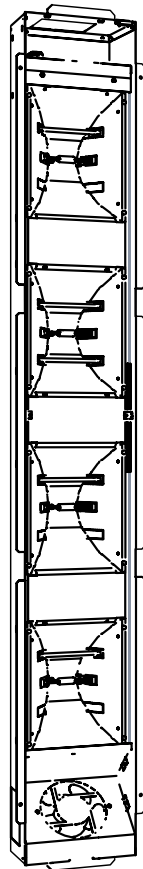
T +31 (0)20 462 14 60
www.sunshower.nl
info@sunshower.nl

VOORBEREIDING

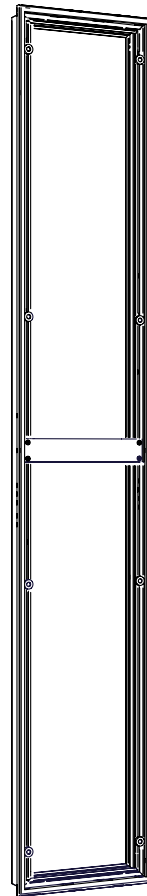
ONDERDELEN DOOS



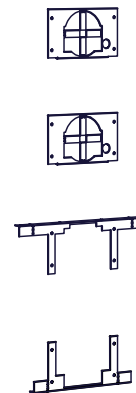
GLASPLAAT



BINNENWERK



WANDFRAME



SCHETSPLATEN +
AANSLUITMOFFEN

IN DE DOOS

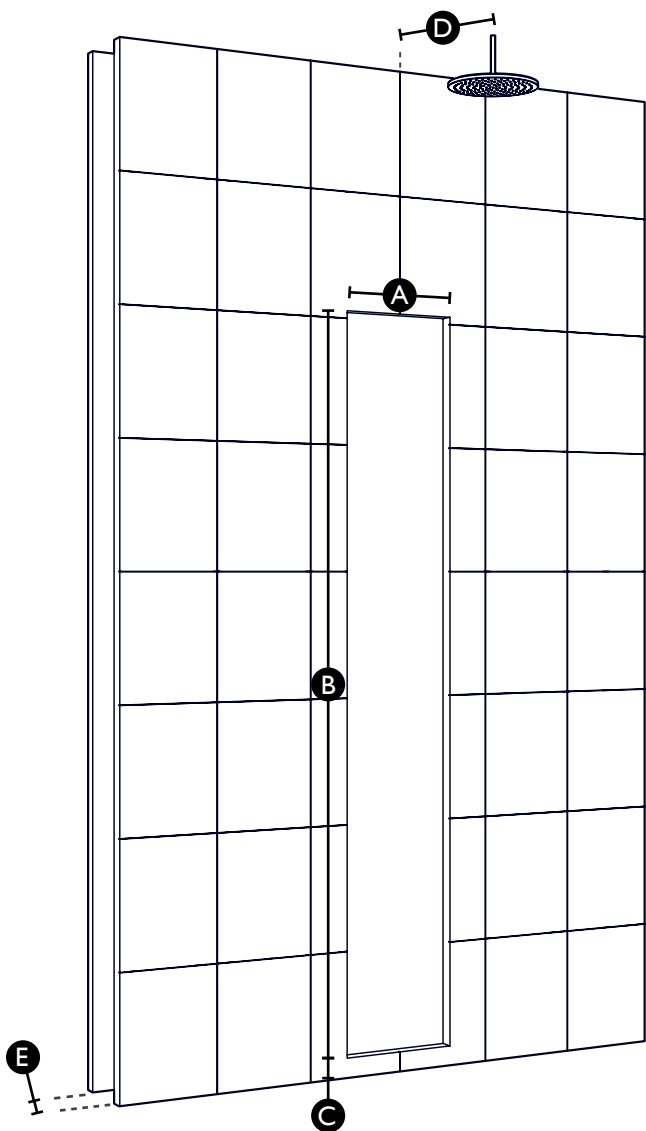
- Installatiezakje
- 2x Schetsplaten
- 2x Aansluitmoffen
- 2x Brillen

NIET MEEGELEVERD

- Kitspuit
- Rolmaat
- Schroevendraaier (+)
- Waterpas
- 2x Schroeven
- 2x Ventilatiekanalen (rond/
rechthoekig), max. 3 m
- 8x Kanaalbeugels
- 2x Ventilatieroosters
- 2x (Terugslagkleppen)

VOORBEREIDING

BEMATING



INSTRUCTIES

Construeer de uitsparing in de muur volgens de getoonde afmetingen.

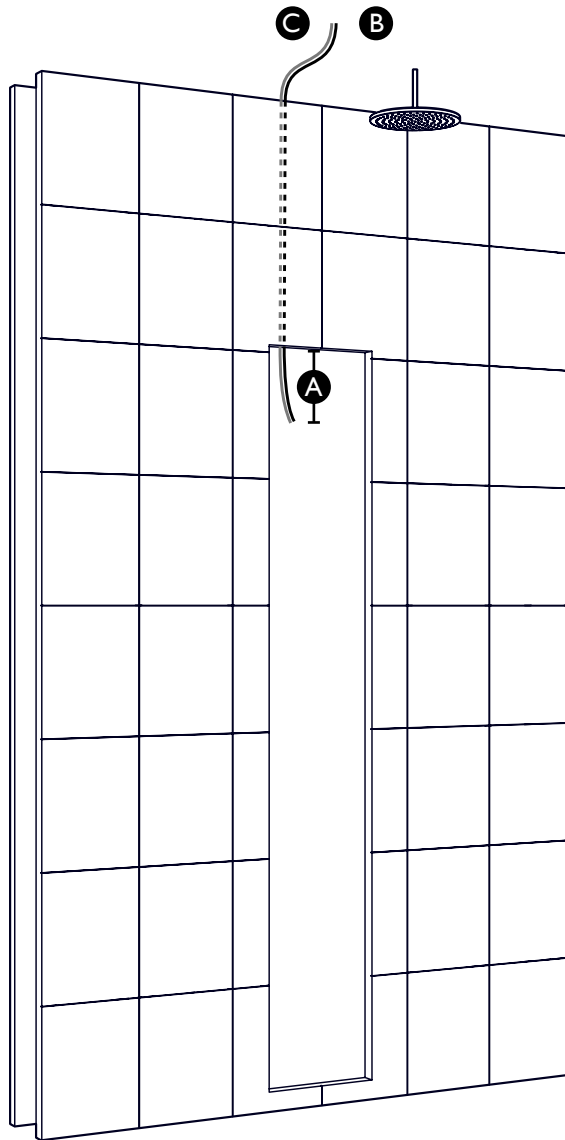
BENODIGDHEDEN

- Rolmaat
- Waterpas

A	300 MM
B	1850 MM
C	50 MM
D	450 MM
E	MIN 165 MM ZIE P7 / P8

VOORBEREIDING

ELEKTRICITEIT



INSTRUCTIES

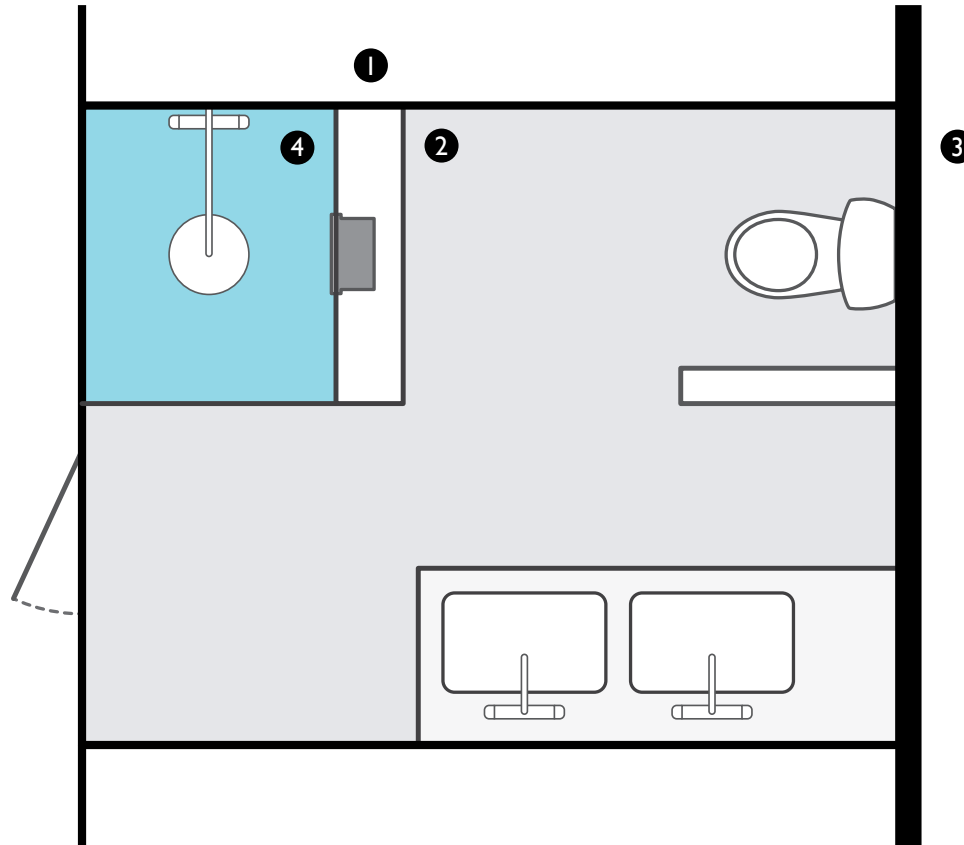
Zorg voor een YMvK-kabel van minimaal 2,5mm² en een potentieelvereffeningskabel van 6mm².

De Sunshower moet worden aangesloten op een eigen groep voorzien van een aardlekschakelaar, met 230V~ 50Hz en een 16A zekering.

- A** 500 MM
- B** VOEDING 3-ADERIG
- C** POTENTIAAL-VEREFFENINGSKABEL

VOORBEREIDING

VENTILATIE



- 1 DROGE RUIMTE
- 2 BADKAMER
- 3 BUITEN
- 4 DOUCHERUIMTE

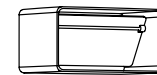
- A PAGINA 7 VOORKEUR
- B PAGINA 8
- B PAGINA 8
- - NIET MOGELIJK

INSTRUCTIES

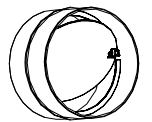
Het installeren van terugslagkleppen is verplicht wanneer de lucht voor uw Sunshower uit een vochtige ruimte gehaald wordt, bijvoorbeeld van buiten of uit de badkamer. Zie de weergegeven afbeelding en volgende pagina's voor instructies. De terugslagkleppen zijn (als set met glasplaatjes) bij te bestellen of los verkrijgbaar bij uw bouwmarkt.

Voorbeelden vochtige ruimten:
badkamer, buiten.

Voorbeelden droge ruimten:
slaapkamer, gang, wc.



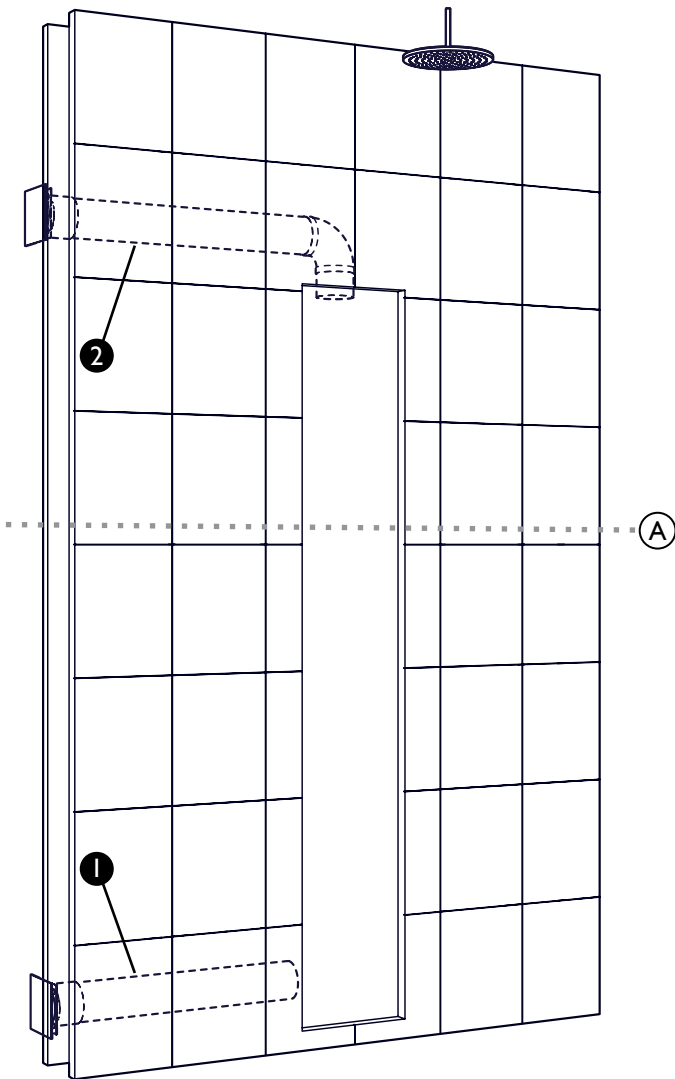
TERUGSLAGKLEP
RECHTHOEK



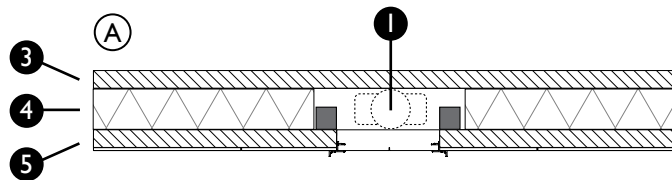
TERUGSLAGKLEP
ROND

INSTALLATIE

A DROGE RUIMTE



- 1 Aanvoer
- 2 Afvoer
- 3 Achterwand
- 4 Optionele isolatie
- 5 Wand constructie (Gipsplaat/Tegels/Holle wand)



INSTRUCTIES

Leg ventilatiekanalen aan van minimaal $\text{Ø}100$ mm of 110×54 mm met een maximale lengte van 3 m (zowel aan- als afvoer). De ventilatieruimte toevoer dient minimaal 12 m^3 te zijn.

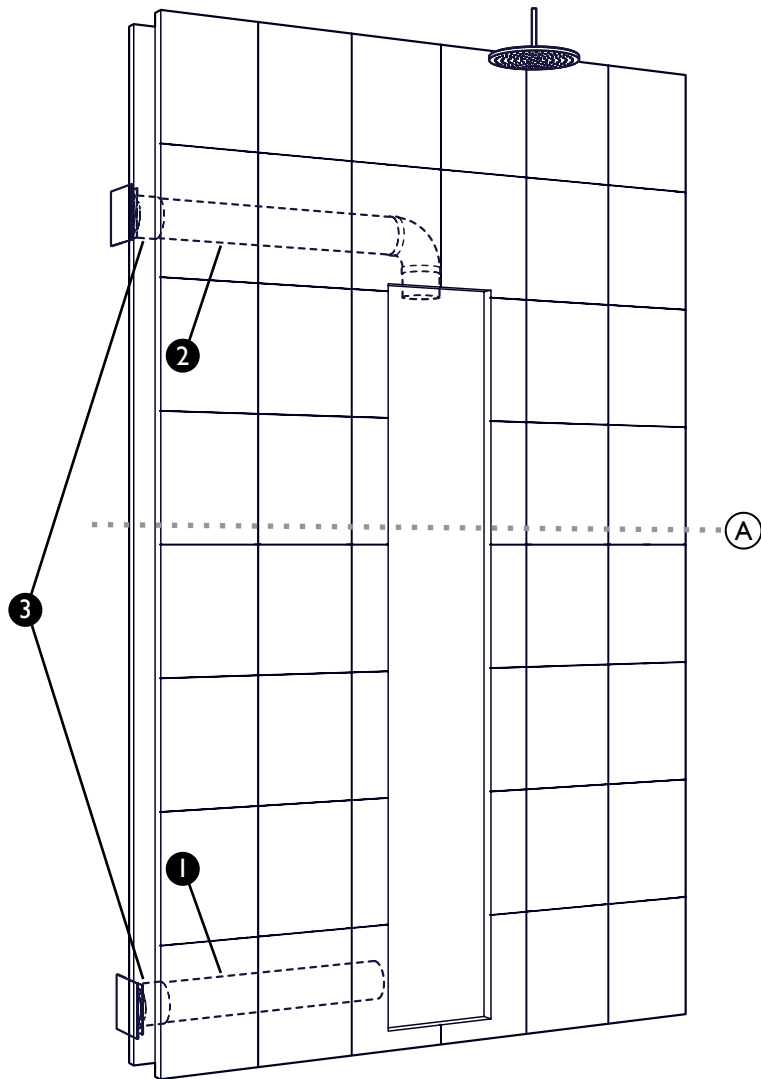
Terugslagkleppen zijn in dit geval niet verplicht.

BENODIGDHEDEN

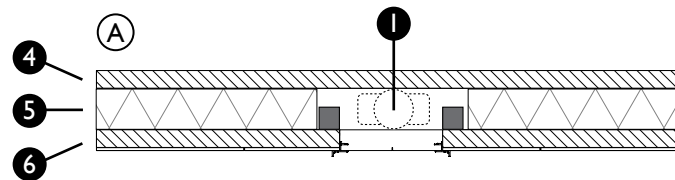
- 2x □ Ventilatiekanalen
- 8x □ Kanaalbeugels
- 1x □ Ventilatiroosterset (los verkrijgbaar)
- 2x Ventilatiroosters

INSTALLATIE

B VOCHTIGE RUIMTE



- 1 Aanvoer
- 2 Afvoer
- 3 Terugslagkleppen
- 4 Achterwand
- 5 Optionele isolatie
- 6 Wand constructie (Gipsplaat/Tegels/Holle wand)



INSTRUCTIES

Leg ventilatiekanalen aan van minimaal $\text{Ø}100$ mm of 110×54 mm met een maximale lengte van 3 m (zowel aan- als afvoer). De ventilatieruimte toevoer dient minimaal 12 m^3 te zijn.

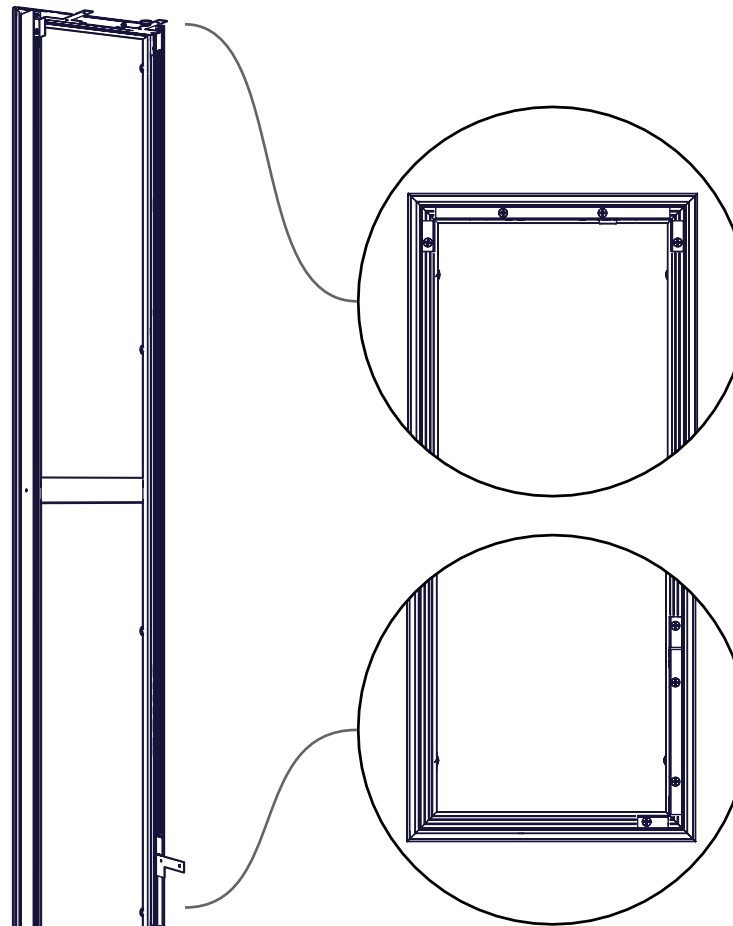
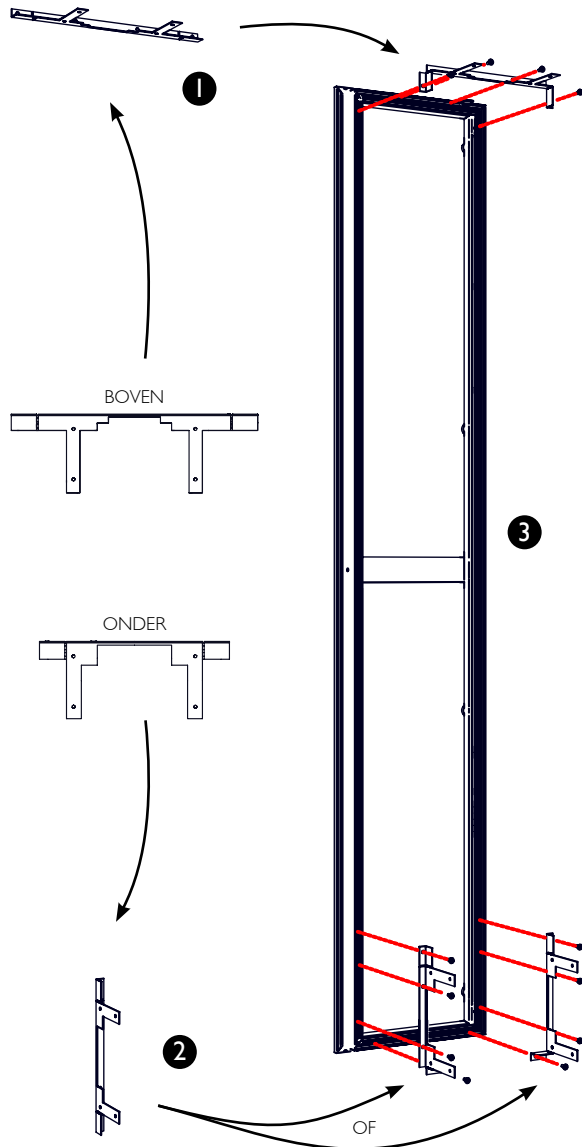
Terugslagkleppen zijn in dit geval wel verplicht.

BENODIGDHEDEN

- 2x □ Ventilatiekanalen
- 8x □ Kanaalbeugels
- 1x □ Ventilatioosterset (los verkrijgbaar)
- 2x Ventilatioosters
- 2x Terugslagkleppen

INSTALLATIE

INSTALLATIE FRAME



INSTRUCTIES

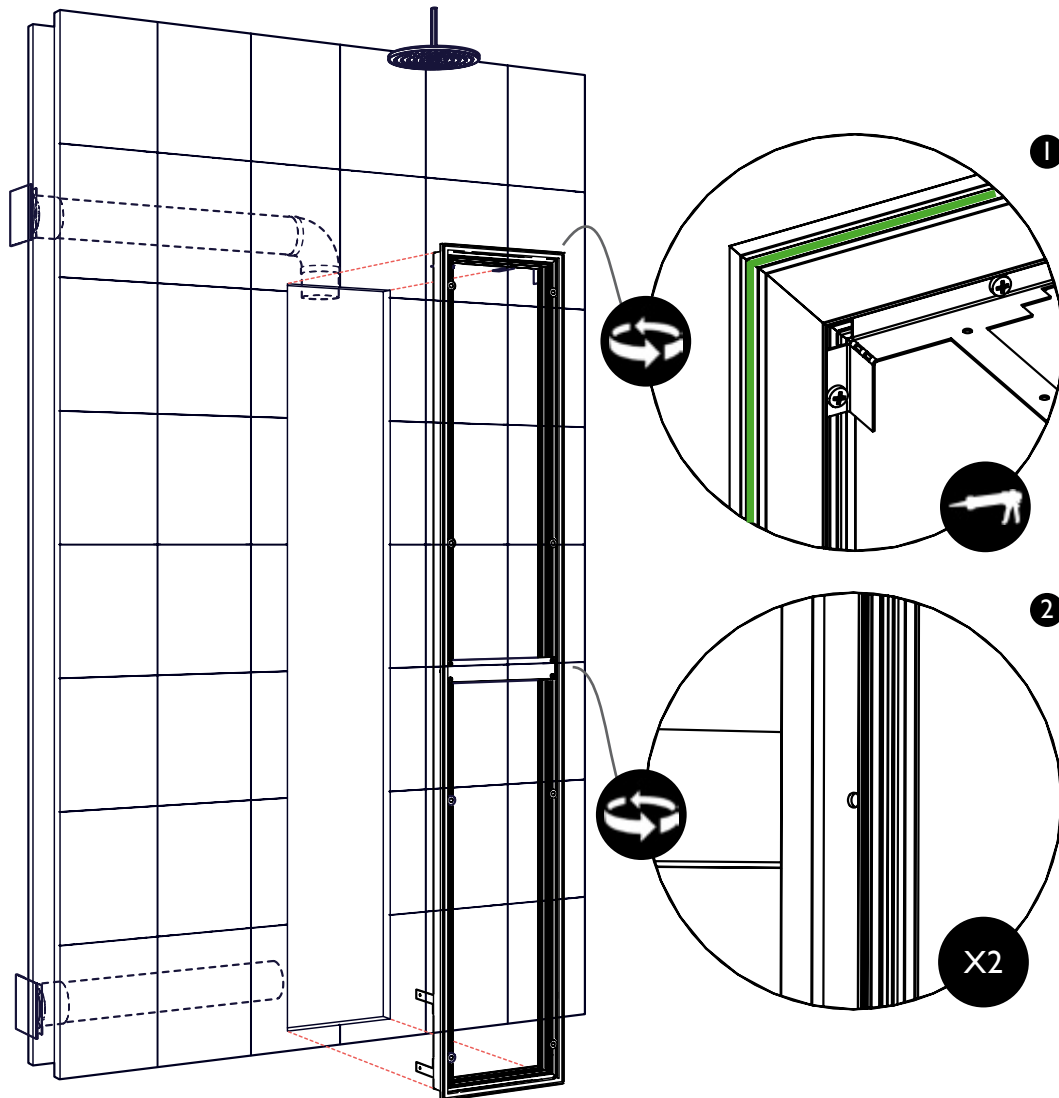
- 1 Vouw de bovenste schetsplaat zoals aangegeven
- 2 Vouw de onderste schetsplaat zoals aangegeven, afhankelijk van de zijde waar de ventilatietoevoer gaat komen
- 3 Monteer beide schetsplaten aan de onder- en bovenkant van het frame zoals aangegeven met bijgeleverde schroeven

BENODIGDHEDEN

- Schroevendraaier (+)
- 2x Schetsplaten
- 8x Schroeven

INSTALLATIE

INSTALLATIE FRAME



INSTRUCTIES

Werk de wand volledig af voordat het frame geplaatst wordt, op deze manier bereikt u het mooiste resultaat. Installeer vervolgens het frame:

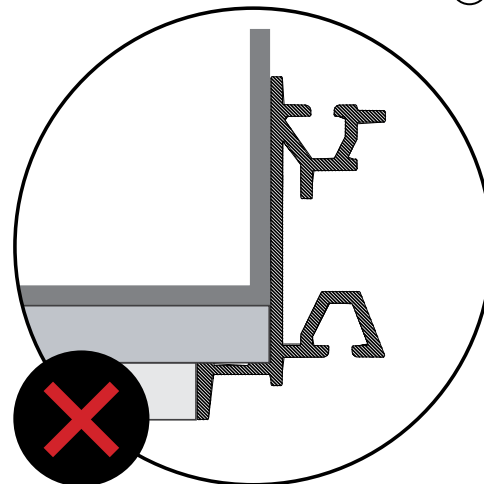
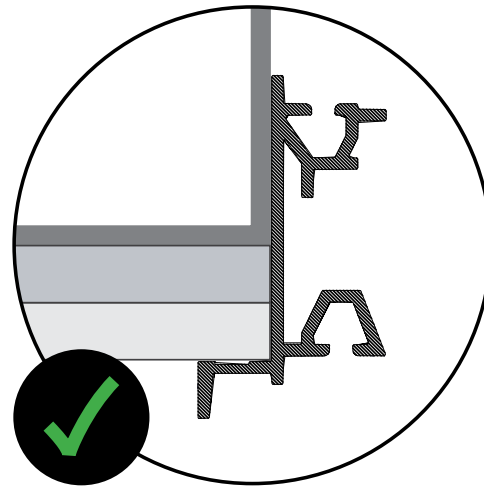
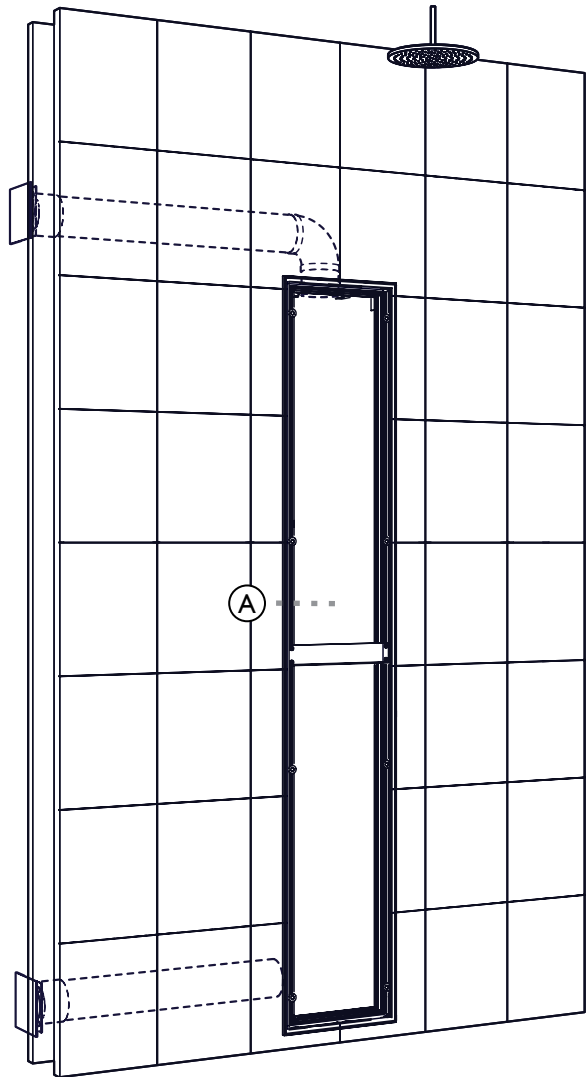
- 1 Breng rondom kit aan op de achterzijde van het wandframe
- 2 Schroef het frame vast in de (voorzet)muur aan beide zijkanten

BENODIGDHEDEN

- Kitspuit
 - Schroevendraaier (+)
- 2x □ Schroeven

INSTALLATIE

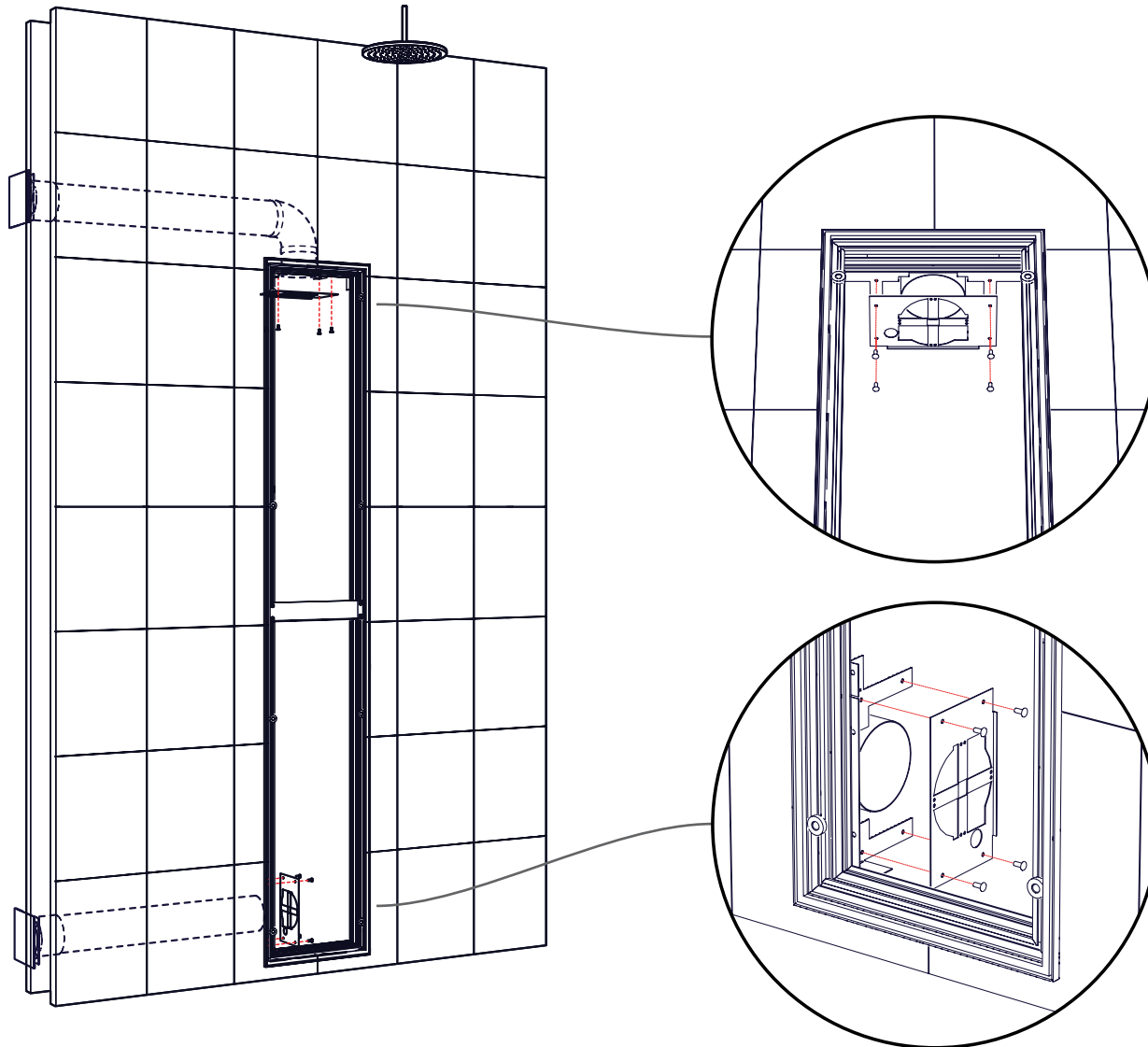
INSTALLATIE FRAME



Let erop dat het frame op de muur gemonteerd wordt, in plaats van gelijk met de muur. Dit om de waterdichtheid van de Sunshower te garanderen.

INSTALLATIE

INSTALLATIE FRAME



INSTRUCTIES

Sluit de aansluitmoffen aan op de schetsplaten met behulp van de druknagels. Vouw de lippen van de aansluitmoffen om en schuif de aansluitmoffen in de ventilatiekanalen.

Deel 1 van de installatie is klaar. Laat de kit 24 uur drogen alvorens met deel 2 te beginnen.

BENODIGDHEDEN

- 2x □ Aansluitmoffen
- 8x □ Nylon druknagels