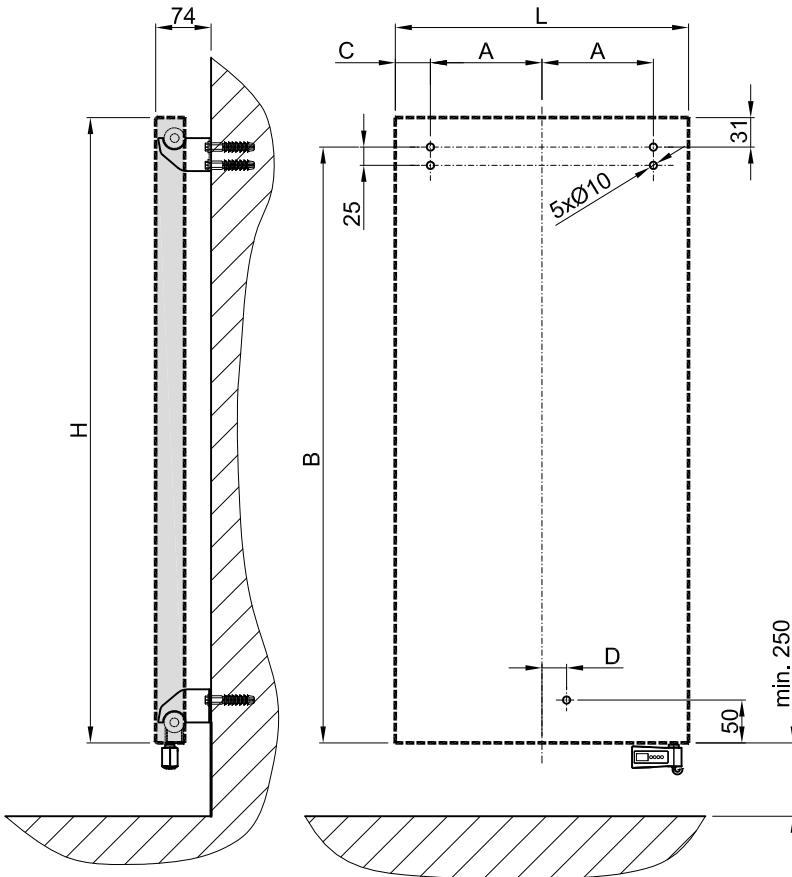
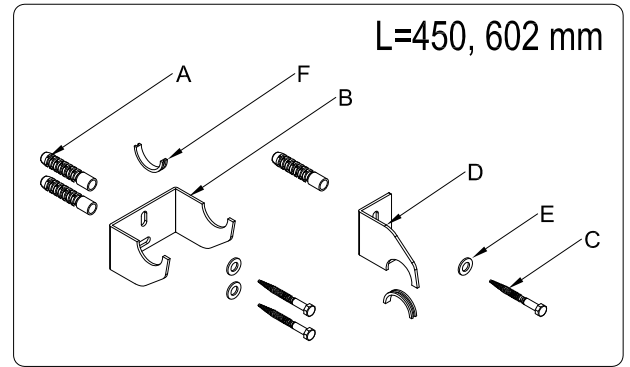
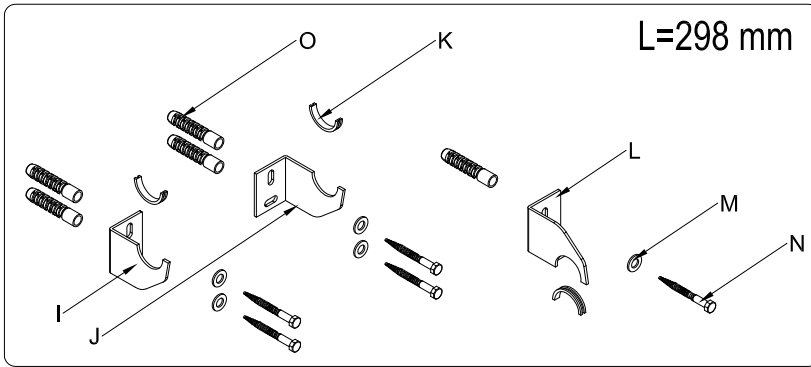
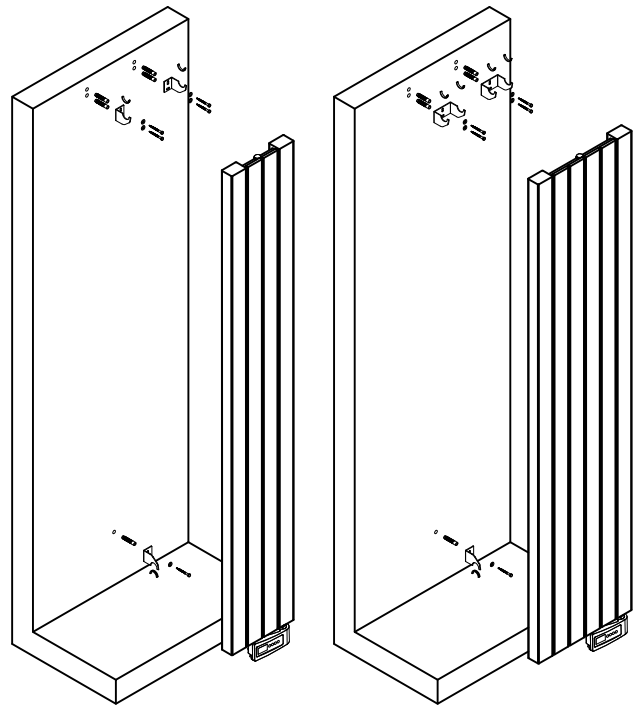


CAVALLINO RETTO ELECTRIC - FISCHIO



L=298 mm

L=450, 602 mm

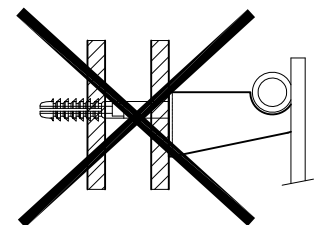
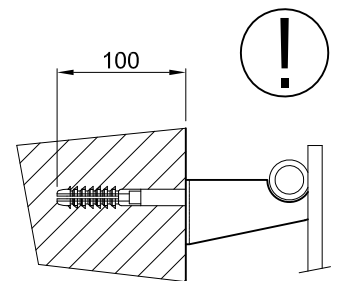


L=298 mm

1x I		1x J		3x K		5x O	
1x L		5x M		5x N			

L=450, 602 mm

5x A		2x B		5x C	
1x D		5x E		5x F	



H/L [mm]	A [mm]	B [mm]	C [mm]	D [mm]
1800/298	56,5	1765	111	19,5
1800/450	114	1765	111	19
1800/602	190	1765	111	19

ALGEMENE TIPS

Onderhoud:

Het mooie uiterlijk van uw handdoekverwarmer is gemakkelijk te onderhouden dmv water icm een microvezeldoekje. Schoonmaakmiddelen kunnen de laklaag van uw handdoekverwarmer aantasten. Deze schade valt buiten de garantie.

Ventileren:

Zorg ervoor dat uw badkamer goed geventileerd wordt. Hierdoor voorkomt u dat de lak van uw designradiator op lange termijn aangetast kan worden door het vocht.

Handdoek:

Zorg ervoor dat uw de radiator niet gebruikt voor het drogen van uw handdoeken. Daar zijn de radiatoren niet voor geschikt. De lak kan hierdoor beschadigen. Om uw handdoeken op te hangen hebben wij een divers programma designradiator accessoires.

Aansluitpunten:

De aansluitpunten van de radiator kunnen roesten door de volgende oorzaken:

- Te weinig teflontape op het draad;
- Schade aan de lak door verkeerd gebruik van gereedschap;
- Te strak aangedraaid.

We raden u aan hiermee rekening te houden, zodat de aansluitpunten niet roesten.

Garantie:

Er geldt een garantie van 5 jaar na aankoopdatum. De kassabon is tevens het garantiebewijs en dient bij aanspraak op garantie te worden overlegd.

Garantiebepalingen

Als de radiator tijdens de garantieperiode gebreken vertoont als gevolg van materiaal en/of productiefouten, garanderen wij kosteloos vervanging op voorwaarde dat:

- De radiator geplaatst is volgens deze montagehandleiding
- De radiator op een correcte manier onderhouden is.
- De radiator op een correcte wijze geïnstalleerd is.
- De waterdruk 3 ato. of temperatuur 95 °C niet overschreden zijn.

De garantie beperkt zich tot het vervangen van de radiator, na controle van de technische dienst. Ombouwkosten, transportkosten of werkuren worden niet vergoed.

Bij eventuele vragen en problemen binnen de garantieperiode en voor service na de garantieperiode dient u zich te wenden tot uw verkooppunt.