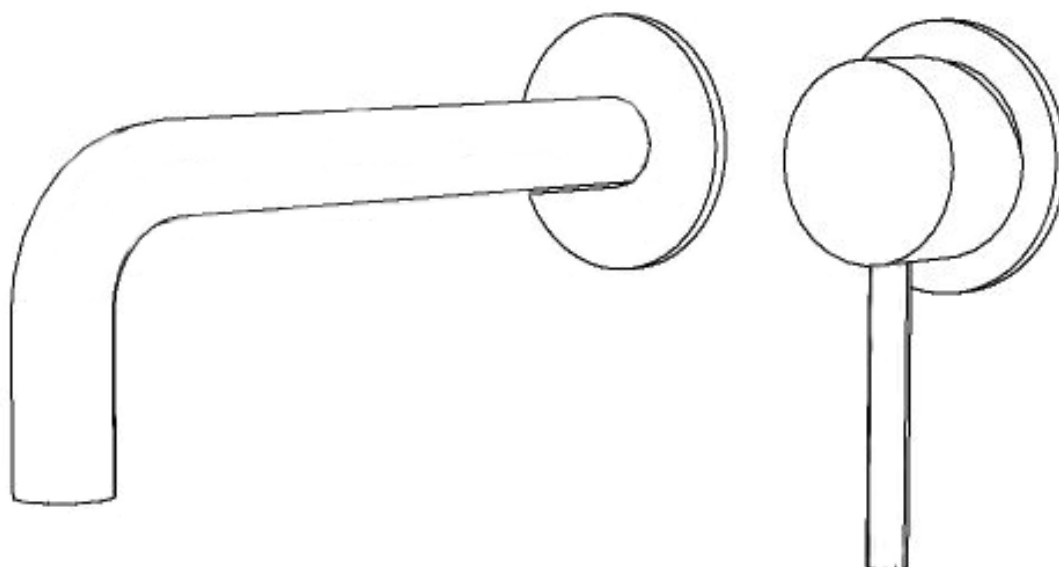


# Handleiding



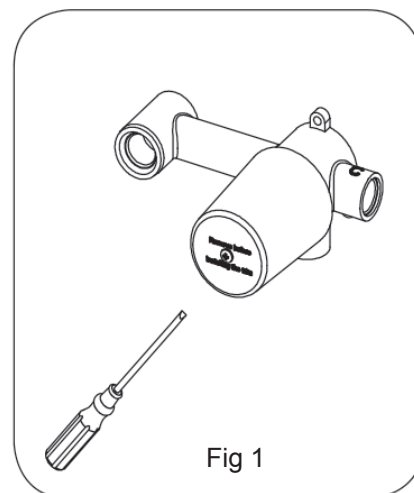
## INBOUW WASTAFELMENGKRAAN Installatie & onderhoud

Wij adviseren deze mengkraan te laten aansluiten door een erkend installateur.  
Model kan afwijken t.o.v. de tekening.



Voordat u begint met de montage van de kraan wijzen wij u erop dat het inbouwgedeelte van de kraan is voorzien van een beschermkap (zie fig. 1). Deze beschermkap dient ten tijde van de montage op het kraanhuis bevestigd te zijn. Deze kap voorkomt beschadigingen en houdt vuil tegen wat kan ontstaan tijdens het inbouwen en inmettelen. In deze handleiding staat wanneer u deze kunt demonteren en vervangen door de bedieningshendel.

Let bij het installeren op het oppervlak van de gecoate onderdelen en voorkom beschadiging. Bescherm de onderdelen tegen krassen voordat u ze aandraait bij het gebruik van gereedschap. Spoel het leidingwerk zorgvuldig door voordat u de mengkraan installeert. Sluit de watertoevoer af voorafgaand aan de installatie.



# Handleiding



## INSTALLATIE

1. Maak een uitsparing in de muur voor het installeren van het leidingwerk en het inbouwdeel. Zie Fig 2 & Fig 3 voor de exacte diepte.
2. Plaats het leidingwerk zo dat de warmwaterleiding vanaf de bodem wordt aangesloten aan de rood gemarkeerde aansluiting op het kraanhuis. Sluit de koudwaterleiding aan vanaf rechts aan de blauw gemarkeerde aansluiting. Zorg voor voldoende buislangte, zodat het buisuiteinde minimaal 10 mm in de toevoer steekt. Laat ten alle tijde de beschermkap op het inbouwdeel zitten (fig. 1).
3. Sluit de uitloop losjes aan op de leidingen, draai deze niet vast.
4. Houd de uitloop in de juiste positie en markeer de schroefgaten. Koppel de kraan los, boor de gaten en plaats de muurpluggen (5).
5. Sluit het kraanhuis (6) aan op het leidingwerk maar draai deze nog niet vast.
6. Draai de muurschroeven (4) vast.
7. Draai de aansluiting van de kraan op de leidingen waterdicht aan. Gebruik hiervoor Teflon of Gastec tape.
8. Werk de badkamer in zijn geheel af. Metselwerk, tegelwerk etc.
9. Verwijder de beschermkap van het kraanhuis met een kruiskopschroevendraaier (zie fig. 3). Monteer de uitloop (8) met rozet (7) op het kraanhuis (6).  
Kit indien nodig de ruimte tussen de rozet en de muur.

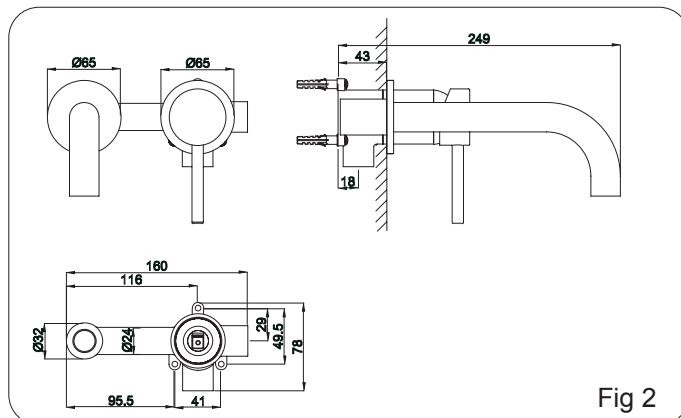


Fig 2

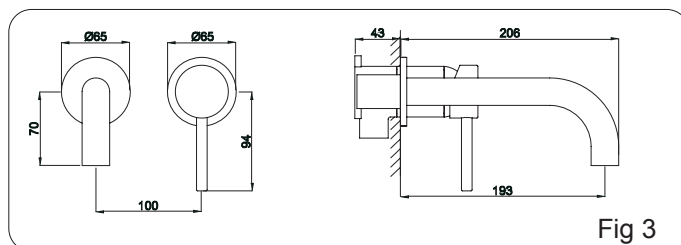
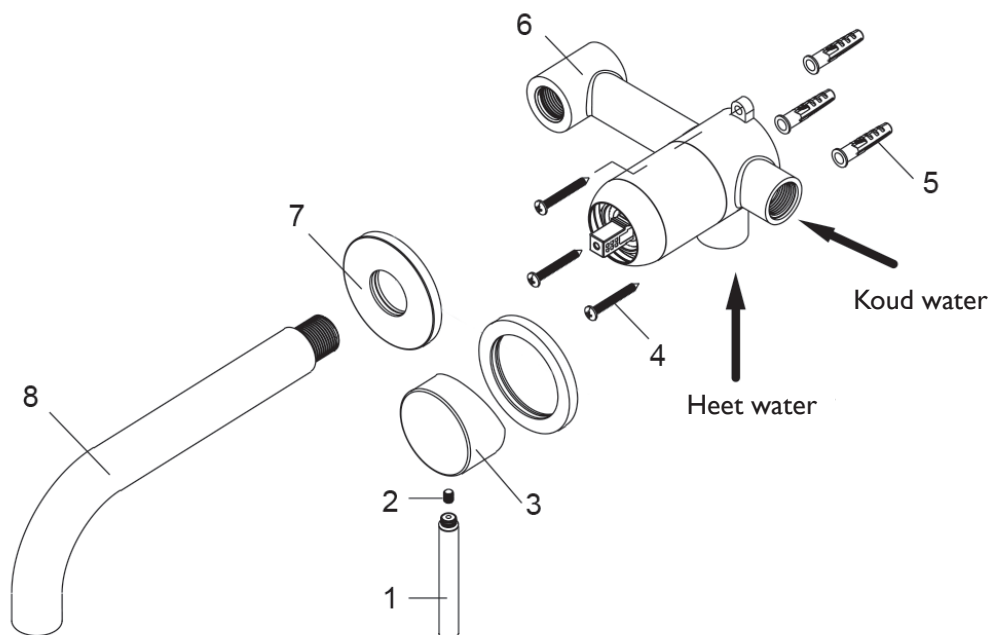


Fig 3

10. Bevestig de omstelknop (3) aan de kraan van het kraanhuis met behulp van de inbus (2), draai hem niet te vast. Schroef vervolgens de hendel (1) op de omstelknop (3).
11. Draai de watertoevoer open en controleer op lekkages.



## ONDERHOUD

De mengkraan dient uitsluitend met een zachte, schone en vochtige doek gereinigd te worden. Indien nodig kan een oplossing van warm water en een mild vloeibaar wasmiddel worden gebruikt en vervolgens grondig worden gespoeld. Er mogen absoluut geen agressieve middelen in contact komen met de mengkraan. Vermijd contact met oplosmiddelen. Bewaar deze instructies voor toekomstig gebruik.