

## INFORMATIE / INFORMATION / INFORMATION



De radiatoren Van Marcke Origine Compact zijn horizontale omkaste paneelradiatoren, voorzien van een decoratief bovenrooster en zijpanelen, geproduceerd en getest volgens de norm EN 442. Dit assortiment bestaat uit 4 types, en is verkrijgbaar in 13 lengtematen (400-2000 mm) en in 6 hoogtematen (300-400-500-600-700-900 mm). De radiatoren zijn voorzien van een grondlaklaag (KTL) en vervolgens van een definitieve epoxy-polyester poederlaklaag in RAL 9016 (wit).

- 4 aansluitpunten (4 x 1/2" binnendraad)
- Type 11: met ophangstrips
- Type 21, 22 en 33: zonder ophangstrips
- In de verpakking: bevestigingsmateriaal, een volle stop en een ontlufter
- Materiaal: koudgewalst kwaliteitsplaatstaal
- Maximum bedrijfsdruk: 10 bar
- Proefdruk: 13 bar
- Maximum bedrijfstemperatuur: 110 °C
- Warmteafgifte: gekeurd en geregistreerd volgens EN 442

10

Les radiateurs Van Marcke Origine Compact sont des radiateurs horizontaux à panneaux, munis d'une grille décorative et de panneaux latéraux, fabriqués et testés conformément à la norme EN 442. L'assortiment se décompose en 4 modèles, et est disponible en 13 longueurs (400-2000 mm) et en 6 hauteurs (300-400-500-600-700-900 mm). Les radiateurs sont recouverts d'une couche d'apprêt (KTL), puis d'une couche de laquage de finition en poudre d'époxy-polyester de couleur RAL 9016 (blanc).

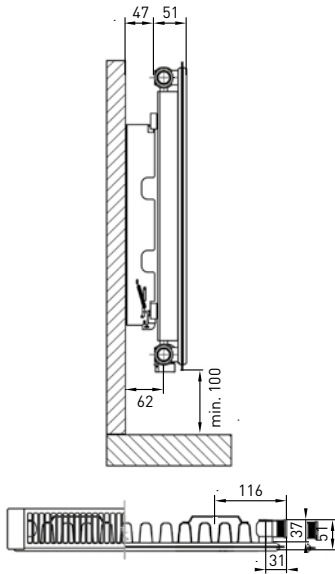
- 4 points de raccordement (4 x 1/2" filetage intérieur)
- Type 11 : avec des pattes de fixation
- Type 21, 22 et 33 : sans pattes de fixation
- Dans l'emballage : le matériel de fixation, un bouchon plein et un bouchon purgeur
- Matériel : tôle d'acier de haute qualité, laminée à froid
- Pression de service maximale : 10 bar
- Pression de test : 13 bar
- Température de service maximale: 110 °C
- Puissance thermique : certifiée et enregistrée selon EN 442

Die Heizkörper Van Marcke Origine Compact sind horizontale Flachheizkörper mit dekorativem Abdeckgitter und Seitenblenden, nach der Norm EN 442 produziert und getestet. Das Sortiment besteht aus 4 Modellen, die in 13 Baulängen (400-2000 mm) und in 6 Bauhöhen (300-400-500-600-700-900 mm) verfügbar sind. Die Heizkörper sind grundiert (KTL) und nachher mit einer Epoxy-Polyester-Beschichtung in RAL 9016 (Weiß) endbehandelt.

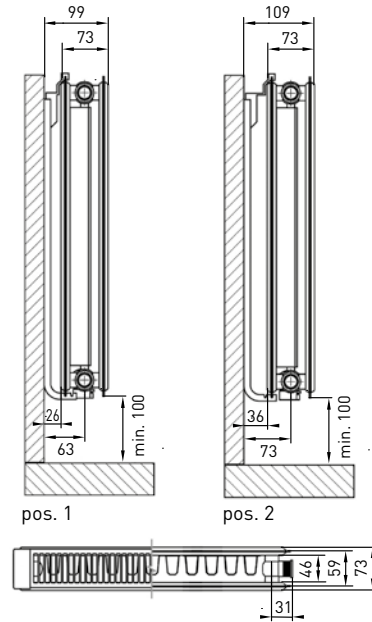
- 4 Anschlüsse (4 x 1/2" Innengewinde)
- Typ 11: mit angeschweißten Befestigungslaschen
- Typ 21, 22 und 33: ohne angeschweißte Befestigungslaschen
- In der Verpackung: das Befestigungsmaterial, ein Stopfen und ein Entlüfter
- Material: hochwertiges kaltgewalztes Stahlblech
- Maximaler Betriebsdruck: 10 Bar
- Prüfdruck: 13 Bar
- Maximale Betriebstemperatur: 110 °C
- Wärmeleistung: nach EN 442 geprüft und registriert

## TYPES / TYPES / TYPEN

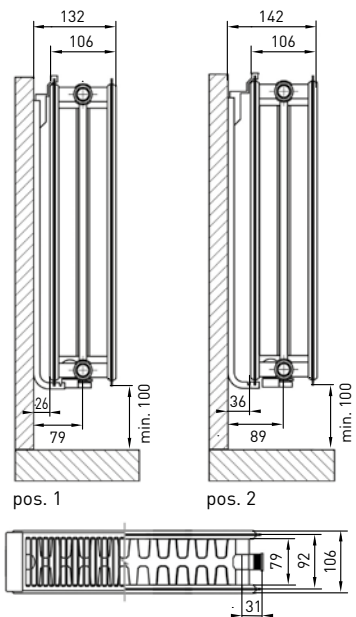
**Type 11**



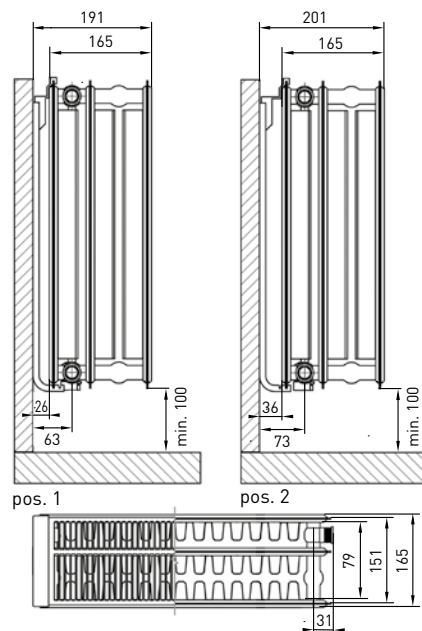
**Type 21**



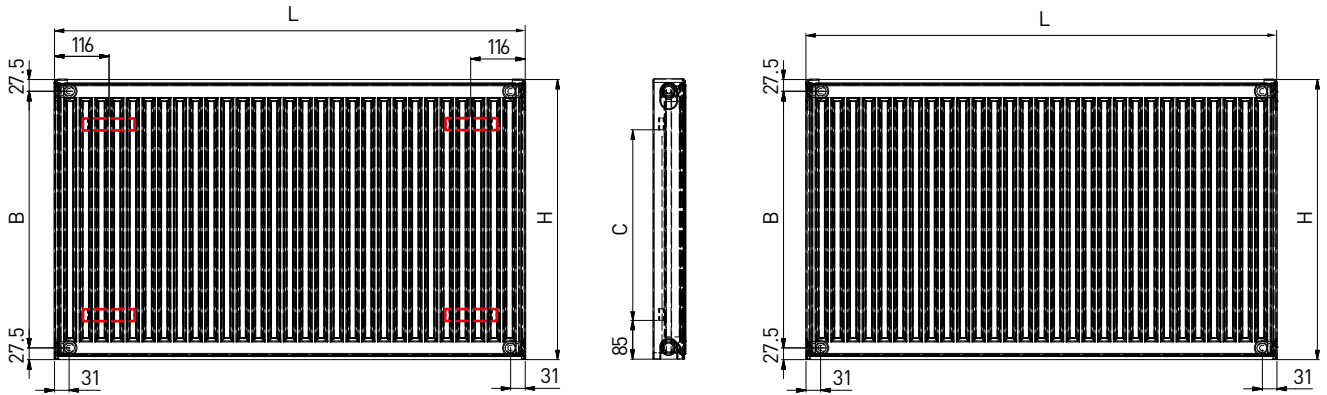
**Type 22**



**Type 33**



## TECHNISCHE GEGEVENS / DONNÉES TECHNIQUES / TECHNISCHE DATEN



L : 400-2000 mm  
 H : 300-400-500-600-700-900 mm  
 B : 245-345-445-545-645-845 mm  
 C : 105-205-305-405-505-705 mm

Hoogte/Hauteur/ Bauhöhe	Type/ Typ	11	21	22	33
300	W/m			942	1334
	kg/m			16,27	24,44
	l/m			3,55	5,29
	n			1,313	1,294
400	W/m	666	953	1202	1700
	kg/m	11,66	18,62	21,99	33,04
	l/m	2,49	4,42	4,47	6,71
	n	1,300	1,312	1,317	1,304
500	W/m	802	1141	1449	2048
	kg/	14,68	23,45	27,78	41,77
	l/m	2,82	5,33	5,38	8,07
	n	1,298	1,316	1,322	1,313
600	W/m	934	1322	1683	2379
	kg/	17,74	28,36	33,63	50,61
	l/m	3,18	6,22	6,27	9,39
	n	1,298	1,321	1,326	1,321
700	W/m	1063	1499	1907	2696
	kg/m	20,84	33,35	39,55	59,58
	l/m	3,57	7,09	7,14	10,65
	n	1,298	1,324	1,330	1,328
900	W/m	1312	1841	2326	3297
	kg/m	27,18	43,55	51,59	77,88
	l/m	4,42	8,77	8,84	13,02
	n	1,302	1,328	1,337	1,336
<b>Breedte - Largeur - Breite</b>		69,7 mm	73 mm	106 mm	165 mm

**Aantal consoles per radiator / Nombre de consoles par radiateur / Anzahl der Heizkörperhalter pro Heizkörper:**

L = 400-1600 mm : 2  
 L = > 1600 mm : 3



W: **Warmteafgifte** / Puissance thermique / Wärmeleistung  
 kg: **Gewicht** / Poids / Gewicht  
 l: **Waterinhoud** / Volume d'eau / Wasserinhalt  
 n: **Exponent** / Expositant / Exponent

# VAN MARCKE ORIGINE COMPACT

WARMTEAFGIFTE VOLGENS/PUISSANCE THERMIQUE SELON/WÄRMELEISTUNG NACH: EN 442 - 75/65/20 °C (= ΔT 50 °K)

HOOGTE (MM)/HAUTEUR (MM) HÖHE (MM)	300			400			500			600			700			900			
	22	33		11	21	33	11	21	33	11	21	33	11	21	33	11	21	33	
TYPE/TYP																			
LENGTE (MM)/LONGUEUR (MM) LÄNGE (MM)																			
<b>400</b>	SKU WATT - ΔT 50°K																		534875 534885 534900
<b>500</b>	SKU WATT - ΔT 50°K			534635 333			534652 601		534715 725		534750 467	534765 842		534812 531	534822 750	534850 1348	534865 655	534876 921	534886 1163 534901 1649
<b>600</b>	SKU WATT - ΔT 50°K							534716 869			534751 560	534766 793	534781 1010	534797 1427	534823 899	534836 1144	534866 787	534877 1105	534887 1396 534902 1978
<b>700</b>	SKU WATT - ΔT 50°K							534717 1014				534782 1178	534798 1665			534837 1335	534852 1887		534888 1628 534903 2308
<b>800</b>	SKU WATT - ΔT 50°K						534640 762	534718 1159	534738 1638	534753 757	534768 1058	534783 1346	534799 1903	534815 850	534825 1199	534838 1526	534868 1050	534879 1473	534889 1861 534904 2638
<b>900</b>	SKU WATT - ΔT 50°K							534719 1304	534739 1843			534784 1515	534800 2141			534839 1716	534854 2426		534890 2093 534905 2967
<b>1000</b>	SKU WATT - ΔT 50°K	534610 942	534624 1334				534642 953	534702 1141	534740 2048	534755 934	534770 1322	534785 1683	534801 2379	534827 1499	534840 1907	534855 2696		534891 2326 534906 3297	
<b>1100</b>	SKU WATT - ΔT 50°K									534721 1594	534741 2253		534786 1851	534802 2617		534841 2098		534892 2559 534907 3627	
<b>1200</b>	SKU WATT - ΔT 50°K	534612 1130	534626 1601				534644 1144	534704 1369	534742 2458		534772 1586	534787 2020	534803 2855		534842 2288	534857 3235		534893 2791 534908 3956	
<b>1400</b>	SKU WATT - ΔT 50°K	534614 1319	534628 1868					534706 1597	534744 2867		534774 1851	534789 2356	534805 3331		534844 2670	534859 3774		534895 3256 534910 4616	
<b>1600</b>	SKU WATT - ΔT 50°K	534615 1507	534629 2134					534707 1826	534745 3277		534775 2115	534790 2693	534806 3806		534845 3051			534911 5275	
<b>1800</b>	SKU WATT - ΔT 50°K	534616 1696	534630 2401					534708 2054	534746 3686			534791 3029	534807 4282		534846 3433				
<b>2000</b>	SKU WATT - ΔT 50°K	534617 1884										534792 3366							

## VERPAKKING / EMBALLAGE / VERPACKUNG



Alle radiatoren Van Marcke Origine Compact worden voorzien van een stevige verpakking, die bestaat uit karton en plastic folie. Bovendien worden de hoeken van de radiatoren extra beschermd door beschermhoeken uit blauwe plastic. In de verpakking van de radiatoren Van Marcke Origine Compact type 11 wordt een set bevestigingsmateriaal meegeleverd, die bestaat uit:

- 2 wandconsols Fix-Matic, schroeven en pluggen
- 1 ontluchter en 1 volle stop

In de verpakking van de radiatoren Van Marcke Origine Compact type 21, 22 en 33 wordt een set bevestigingsmateriaal meegeleverd, die bestaat uit:

- de nodige U2-consols (2 of 3), schroeven en pluggen
- 1 ontluchter en 1 volle stop

Tous les radiateurs Van Marcke Origine Compact sont prévus d'un emballage carton renforcé et d'un film plastique thermorétracté. En plus, les radiateurs possèdent une protection supplémentaire, renforcée en plastique bleu aux coins.

Dans l'emballage des radiateurs Van Marcke Origine Compact type 11 se trouve un jeu de montage, qui comprend :

- 2 consoles murales Fix-Matic et les vis et les chevilles nécessaires
- 1 purgeur et 1 bouchon plein

Dans l'emballage des radiateurs Van Marcke Origine Compact type 21, 22 et 33 se trouve un jeu de montage qui comprend :

- les consoles murales U2 (2 ou 3), les vis et les chevilles nécessaires
- 1 purgeur et 1 bouchon plein

Alle Heizkörper Van Marcke Origine Compact werden von einer angemessenen Verpackung aus Karton und Plastikfolie versehen. Darüber hinaus werden die Heizkörpererecken zusätzlich mit Schutzecken aus blauem Plastik geschützt.

In der Verpackung der Heizkörper Van Marcke Origine Compact Typ 11 wird das Befestigungsmaterial in der Verpackung des Heizkörpers mitgeliefert. Der Befestigungssatz enthält:

- 2 Wandkonsolen Fix-Matic, Schrauben und Dübel
- 1 Entlüfter und 1 Stopfen

In der Verpackung der Heizkörper Van Marcke Origine Compact Typ 21, 22 und 33 wird das Befestigungsmaterial in der Verpackung des Heizkörpers mitgeliefert. Der Befestigungssatz enthält:

- die notwendigen U2-Konsolen (2 oder 3), Schrauben und Dübel
- 1 Entlüfter und 1 Stopfen



## ZIJBEVESTIGINGEN / FIXATIONS LATÉRALES / SEITLICHE BEFESTIGUNGEN

### U2-Supersafe (= U2-consoles + extra zijbevestigingen)

In de verpakking van de paneelradiatoren Van Marcke Origine Multicompact en Van Marcke Origine Compact types 21, 22 en 33 worden U2-consoles meegeleverd.

Als deze radiatoren gemonteerd worden met de meegeleverde U2-consoles en de apart te verkrijgen extra zijbevestigingen (VM ref. 542850), dan voldoet de bevestiging aan klasse 1, 2 en 3 van de VDI-norm 6036 die sinds 1 juli 2012 van kracht geworden is, en die rekening houdt met de omgeving waarin de radiatoren gemonteerd zijn.

**Klasse 1:** in een woonomgeving – niet verhuurd – met een minimaal risico op misbruik van de paneelradiatoren

**Klasse 2:** in een woonomgeving – verhuurd – met een beperkt risico op misbruik van de paneelradiatoren

**Klasse 3:** in een publieke omgeving met een verhoogd risico op misbruik van de paneelradiatoren

U2-Supersafe (= Consoles U2 + fixations latérales supplémentaires)

Dans l'emballage des radiateurs à panneaux Van Marcke Origine Multicompact et Van Marcke Origine Compact types 21, 22 et 33 se trouvent des consoles U2.

Si ces radiateurs sont installés avec ces consoles U2 et les fixations latérales supplémentaires disponibles séparément (réf. VM 542850), l'installation répondra en classe 1, 2 et 3 de la norme VDI 6036, qui est d'application depuis le 1er juillet 2012, et qui tient compte du milieu dans lequel les radiateurs sont installés.

**Classe 1 :** dans une habitation familiale – non destinée à la location – avec un risque minimum pour les radiateurs à panneaux

**Classe 2 :** dans une habitation familiale – destinée à la location – avec un risque limité pour les radiateurs à panneaux

**Classe 3 :** dans un lieu public, avec un risque plus élevé de dégradation des radiateurs à panneaux

U2-Supersafe (= U2-Konsolen + zusätzliche seitliche Befestigungen)

In der Verpackung der Flachheizkörper Van Marcke Origine Multicompact und Van Marcke Origine Compact Typ 21, 22 und 33 werden U2-Konsolen mitgeliefert.

Wenn diese Heizkörper mit den mitgelieferten U2-Konsolen und den zusätzlichen seitlichen Befestigungen (VM Ref. 542850) montiert werden, entspricht die Befestigung den Klassen 1, 2 und 3 der VDI-Norm 6036, die seit dem 1. Juli 2012 in Kraft ist, und die die Umgebung, in der die Heizkörper installiert sind, berücksichtigt.

**Klasse 1:** in einem Wohnraum – nicht vermietet – mit minimalem Risiko für Mißbrauch der Flachheizkörper

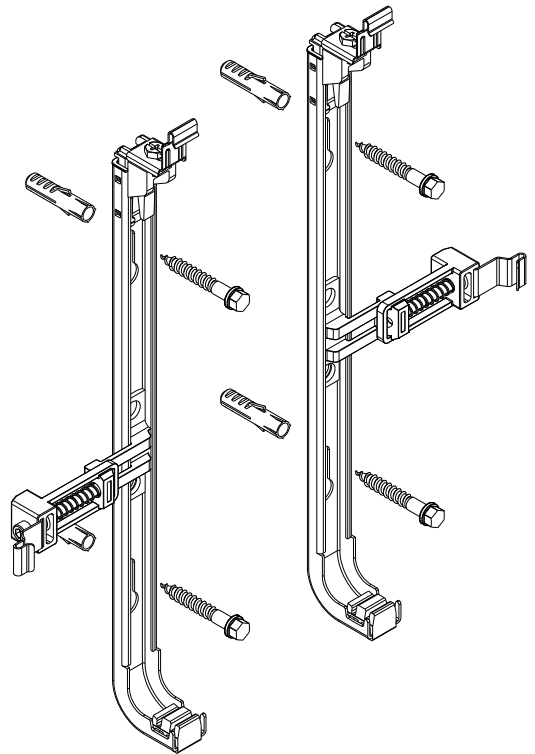
**Klasse 2:** in einem Wohnraum – vermietet – mit beschränktem Risiko für Mißbrauch der Flachheizkörper

**Klasse 3:** in einer öffentlichen Umgebung mit einem erhöhten Risiko für Mißbrauch der Flachheizkörper

Set van 2 zijbevestigingen - Jeu de 2 fixations latérales  
Satz von 2 seitlichen Befestigungen:



U2-consoles + extra zijbevestigingen - Consoles U2 + fixations latérales supplémentaires - U2-Konsolen + zusätzliche seitliche Befestigungen:



## CORRECTIEFACTOREN / FACTEURS DE CORRECTION / UMRECHNUNGSFACTOREN

Correctiefactoren voor andere temperaturen EN 442 75/65/20 °C / Facteurs de correction pour d'autres temperatures EN 442 75/65/20 °C  
Umrechnungsfaktoren für andere temperaturen EN 442 75/65/20 °C

n=	1,30														
	Tr	25	30	35	40	45	50	55	60	65	70	75	80	85	
Tv	Ti														
90	12	0,88	0,95	1,01	1,08	1,15	1,21	1,28	1,35	1,42	1,49	1,56	1,64	1,71	
	15	0,81	0,87	0,94	1,00	1,07	1,13	1,20	1,27	1,34	1,41	1,48	1,55	1,62	
	18	0,74	0,80	0,86	0,92	0,99	1,05	1,12	1,19	1,25	1,32	1,39	1,46	1,53	
	20	0,69	0,75	0,81	0,87	0,94	1,00	1,07	1,13	1,20	1,27	1,34	1,41	1,48	
	22	0,64	0,70	0,76	0,82	0,88	0,95	1,01	1,08	1,15	1,21	1,28	1,35	1,42	
	24	0,59	0,65	0,71	0,77	0,83	0,90	0,96	1,03	1,09	1,16	1,23	1,29	1,36	
85	12	0,82	0,88	0,95	1,01	1,08	1,15	1,21	1,28	1,35	1,42	1,49	1,56		
	15	0,75	0,81	0,87	0,94	1,00	1,07	1,13	1,20	1,27	1,34	1,41	1,48		
	18	0,68	0,74	0,80	0,86	0,92	0,99	1,05	1,12	1,19	1,25	1,32	1,39		
	20	0,63	0,69	0,75	0,81	0,87	0,94	1,00	1,07	1,13	1,20	1,27	1,34		
	22	0,58	0,64	0,70	0,76	0,82	0,88	0,95	1,01	1,08	1,15	1,21	1,28		
	24	0,54	0,59	0,65	0,71	0,77	0,83	0,90	0,96	1,03	1,09	1,16	1,23		
80	12	0,76	0,82	0,88	0,95	1,01	1,08	1,15	1,21	1,28	1,35	1,42			
	15	0,69	0,75	0,81	0,87	0,94	1,00	1,07	1,13	1,20	1,27	1,34			
	18	0,62	0,68	0,74	0,80	0,86	0,92	0,99	1,05	1,12	1,19	1,25			
	20	0,57	0,63	0,69	0,75	0,81	0,87	0,94	1,00	1,07	1,13	1,20			
	22	0,53	0,58	0,64	0,70	0,76	0,82	0,88	0,95	1,01	1,08	1,15			
	24	0,48	0,54	0,59	0,65	0,71	0,77	0,83	0,90	0,96	1,03	1,09			
75	12	0,70	0,76	0,82	0,88	0,95	1,01	1,08	1,15	1,21	1,28				
	15	0,63	0,69	0,75	0,81	0,87	0,94	1,00	1,07	1,13	1,20				
	18	0,56	0,62	0,68	0,74	0,80	0,86	0,92	0,99	1,05	1,12				
	20	0,51	0,57	0,63	0,69	0,75	0,81	0,87	0,94	1,00	1,07				
	22	0,47	0,53	0,58	0,64	0,70	0,76	0,82	0,88	0,95	1,01				
	24	0,43	0,48	0,54	0,59	0,65	0,71	0,77	0,83	0,90	0,96				
70	12	0,64	0,70	0,76	0,82	0,88	0,95	1,01	1,08	1,15					
	15	0,57	0,63	0,69	0,75	0,81	0,87	0,94	1,00	1,07					
	18	0,50	0,56	0,62	0,68	0,74	0,80	0,86	0,92	0,99					
	20	0,46	0,51	0,57	0,63	0,69	0,75	0,81	0,87	0,94					
	22	0,42	0,47	0,53	0,58	0,64	0,70	0,76	0,82	0,88					
	24	0,37	0,43	0,48	0,54	0,59	0,65	0,71	0,77	0,83					
65	12	0,58	0,64	0,70	0,76	0,82	0,88	0,95	1,01						
	15	0,51	0,57	0,63	0,69	0,75	0,81	0,87	0,94						
	18	0,45	0,50	0,56	0,62	0,68	0,74	0,80	0,86						
	20	0,41	0,46	0,51	0,57	0,63	0,69	0,75	0,81						
	22	0,36	0,42	0,47	0,53	0,58	0,64	0,70	0,76						
	24	0,32	0,37	0,43	0,48	0,54	0,59	0,65	0,71						
60	12	0,53	0,58	0,64	0,70	0,76	0,82	0,88							
	15	0,46	0,51	0,57	0,63	0,69	0,75	0,81							
	18	0,40	0,45	0,50	0,56	0,62	0,68	0,74	0,80						
	20	0,35	0,41	0,46	0,51	0,57	0,63	0,69							
	22	0,31	0,36	0,42	0,47	0,53	0,58	0,64							
	24	0,27	0,32	0,37	0,43	0,48	0,54	0,59							
55	12	0,47	0,53	0,58	0,64	0,70	0,76								
	15	0,41	0,46	0,51	0,57	0,63	0,69								
	18	0,34	0,40	0,45	0,50	0,56	0,62								
	20	0,30	0,35	0,41	0,46	0,51	0,57								
	22	0,26	0,31	0,36	0,42	0,47	0,53								
	24	0,23	0,27	0,32	0,37	0,43	0,48								
50	12	0,42	0,47	0,53	0,58	0,64									
	15	0,35	0,41	0,46	0,51	0,57									
	18	0,29	0,34	0,40	0,45	0,50									
	20	0,26	0,30	0,35	0,41	0,46									
	22	0,22	0,26	0,31	0,36	0,42									
	24	0,18	0,23	0,27	0,32	0,37									
45	12	0,36	0,42	0,47	0,53										
	15	0,30	0,35	0,41	0,46										
	18	0,25	0,29	0,34	0,40										
	20	0,21	0,26	0,30	0,35										
	22	0,17	0,22	0,26	0,31										
	24	0,14	0,18	0,23	0,27										
40	12	0,31	0,36	0,42											
	15	0,26	0,30	0,35											
	18	0,20	0,25	0,29											
	20	0,16	0,21	0,26											
	22	0,13	0,17	0,22											
	24	0,10	0,14	0,18											
35	12	0,26	0,31												
	15	0,21	0,26												
	18	0,16	0,20												
	20	0,12	0,16												
	22	0,09	0,13												
	24	0,06	0,10												
30	12	0,22													
	15	0,16													
	18	0,12													
	20	0,08													
	22	0,06													
	24	0,03													

**Voorbeeld:** U heeft een radiator van 1050 Watt volgens regime 70/50/22 °C nodig. Hiervoor moet u de overeenkomende afgifte volgens het regime EN 442 75/65/20 °C bepalen.

Selecteer vervolgens de radiator in de warmteafgiffetabel

• Selecteer de correctiefactor die overeenkomt met een aanvoertemperatuur (Tv) van 70 °C, een retourtemperatuur (Tr) van 50°C en een ruimtetemperatuur (Ti) van 22 °C.

Deze correctiefactor is **0,70**.

• Deel de gewenste afgifte bij regime 70/50/22 °C door de correctiefactor: 1050 : 0,70 = 1500 Watt.

• Selecteer een radiator van 1500 Watt bij regime 75/65/20 °C in de afgiffetabel. Deze radiator zal een afgifte van 1050 Watt hebben bij regime 70/50/22 °C.

**Exemple:** Vous avez besoin d'un radiateur de 1050 Watt au régime 70/50/22 °C. Pour ce faire, vous devez déterminer l'émission correspondante au régime EN 442 75/65/20 °C, puis sélectionnez le radiateur dans le tableau d'émissions calorifiques.

• Sélectionnez le facteur de correction correspondant à la température d'entrée (Tv) de 70 °C, la température de retour (Tr) de 50 °C et la température ambiante (Ti) de 22 °C. Ce facteur de correction est **0,70**.

• Divisez l'émission désirée au régime 70/50/22 °C par le facteur de correction: 1050 : 0,70 = 1500 Watt.

• Sélectionnez un radiateur de 1500 Watt au regime 75/65/20 °C dans le tableau d'émissions calorifiques. Ce radiateur aura une émission de 1050 Watt au régime 70/50/22 °C.

**Beispiel:** Sie brauchen einen Heizkörper von 1050 Watt bei Ausgangstemperatur 70/50/22 °C.

Dazu müssen Sie die entsprechende Wärmeleistung gemäß Ausgangstemperatur EN 442 75/65/20 °C bestimmen.

Wählen Sie danach den Heizkörper in der Wärmeleistungstabelle.

• Bestimmen Sie den Umrechnungsfaktor für eine Vorlauftemperatur (Tv) von 70 °C, eine Rücklauftemperatur (Tr) von 50 °C und eine Raumlufttemperatur (Ti) von 22 °C. Dieser Umrechnungsfaktor ist **0,70**.

• Teilen Sie die gewünschte Wärmeleistung bei Ausgangstemperatur 70/50/22 °C durch den Umrechnungsfaktor: 1050 : 0,70 = 1500 Watt.

• Wählen Sie einen Heizkörper von 1500 Watt bei Ausgangstemperatur 75/65/20 °C in der Wärmeleistungstabelle. Dieser Heizkörper wird bei Ausgangstemperatur 70/50/22 °C eine Wärmeleistung von 1050 Watt haben.